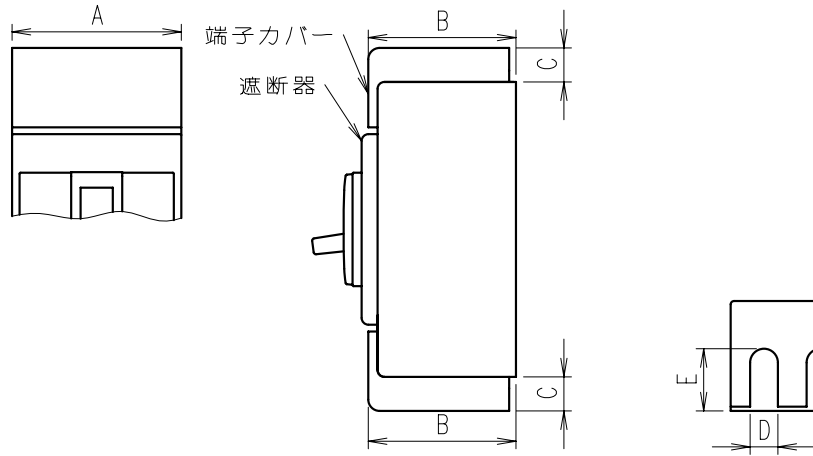


改定 CHANGE
A
'10-5-28 小笠原,濱田
B
10-10-05 赤坂,甲斐 三島,黒崎
C
'13-2-26 神谷
D
'13-7-17 田中,岡下
E
'13-7-23 田中,岡下
F
'16-9-14 篠岡,岡本
G
'18-5-29 キシマ,千種 三好,森
H
18-11-30 竹内,洲上 田中,大橋 岡本

寸法変化表 [K]



形名	適用機種				変化寸法 (mm)				
	NF		NV		A	B	C	D	E
大形端子カバー		極数		極数					
TCL-03CV2	NF32-CVF	2	NV32-CVF	2	36	46	30	16	26
TCL-03CV3	NF32-CVF	3	NV32-CVF	3	54	46	30	16	26
TCL-03SV2 (注2)	NF32-SVF, NF63-CVF, NF63-SVF	2	NV32-SVF, NV63-CVF, NV63-SVF	2	36	65.5	30	15	41
TCL-03SV3 (注2)	NF32-SVF, NF63-CVF, NF63-SVF	3	NV32-SVF, NV63-CVF, NV63-SVF	3	54	65.5	30	15	41
TCL-05SV2 (注1), (注7)	NF32-SV, NF63-CV, NF63-SV, NF63-HV NF125-CVF	2	—	—	50	65.5	25	15.5	37
TCL-05SV2L (注1), (注8)	DSN32-SV, DSN63-CV, DSN63-SV	—	—	—	50	65.5	40	17	42
TCL-05SV3 (注2), (注7)	NF32-SV, NF63-CV, NF63-SV, NF63-HV NF63-ZCV, NF63-ZSV, NF63-ZHV NF63-NCV, NF63-NCVZ NF125-CVF DSN32-SV, DSN63-CV, DSN63-SV	3	NV32-SV, NV63-HV NV63-NCV NV125-CVF, NV125-SVF	3	75	65.5	25	15.5	37
	NF125-SVF	2, 3	NV63-CV, NV63-SV	2, 3					
TCL-05SV3L (注2), (注8)	NF32-SV, NF63-CV, NF63-SV, NF63-HV NF63-ZCV, NF63-ZSV, NF63-ZHV NF63-NCV, NF63-NCVZ NF125-CVF DSN32-SV, DSN63-CV, DSN63-SV	3	NV32-SV, NV63-HV NV63-NCV NV125-CVF, NV125-SVF	3	75	65.5	40	17	42
	NF125-SVF	2, 3	NV63-CV, NV63-SV	2, 3					
TCL-05SV4 (注2)	NF63-SV, NF63-HV, DSN63-SV	4	—	—	100	65.5	25	15.5	37
TCL-1SV2 (注1)	NF125-CV, NF125-SV, DSN125-CV, DSN125-SV	2	—	—	60	65.5	40	20	42
TCL-1SV3 (注2)	NF125-CV, NF125-SV NF125-ZCV, NF125-ZSV, NF125-ZHV NF125-NCV, NF125-NSV, NF125-NCVZ, NF125-NSVZ NF125-SVL, DSN125-CV, DSN125-SV	3	NV125-CV, NV125-SV, NV125-HV NV125-NCV, NV125-NSV NV125-SVL	3	90	65.5	40	20	42
	NF63-HRV NF125-HV, NF125-UV	2, 3	—	—					
TCL-1SV4 (注2)	NF125-SV, NF125-HV, NF125-UV NF125-ZSV, DSN125-SV	4	NV125-SV, NV125-HV	4	120	65.5	40	20	42
TCL-2SV3 (注2), (注9)	NF125-SEV, NF125-HEV(注4), NF125-RV, NF125-ZEV NF250-CV, NF250-SV, NF250-HV NF250-SEV, NF250-HEV(注4), NF250-RV, NF250-UV NF250-ZCV, NF250-ZSV, NF250-ZHV, NF250-ZEV NF250-NCV, NF250-NSV, NF250-NCVZ, NF250-NSVZ NF250-SEVM, NF250-HEVM(注5)(注6) NF250-SEVMB, NF250-HEVMB(注5)(注6) NF250-ZEVM, NF250-ZEVMB(注5)(注6), NF250-SVL DSN250-CV, DSN250-SV	2, 3	NV125-SEV, NV125-HEV(注4) NV250-CV, NV250-SV, NV250-HV NV250-SEV, NV250-HEV(注4) NV250-NCV, NV250-NSV NV250-SEVM, NV250-HEVM(注5) NV250-SEVMB, NV250-HEVMB(注5)(注6) NV250-SVL	3	105	65.5	40	25.5	50
	TCL-2SV3L (注2), (注10)	—	—	—					
TCL-2SV4 (注2), (注3)	NF125-SEV, NF125-HEV, NF125-ZEV NF250-SV, NF250-HV NF250-SEV, NF250-HEV, NF250-SEVM, NF250-HEVM NF250-SEVMB, NF250-HEVMB(注6) NF250-UV, NF250-ZSV, DSN250-SV	4	NV125-SEV, NV125-HEV NV250-SV	4	140	65.5	40	25.5	50

- 注 (1) F形, V形操作とて付の場合は形名の末尾に F をご指定ください。(例: TCL-05SV2F)
(F形, V形操作とて専用部品でねじ止め式となります。)
(2) 標準で F・V形操作とてと組合せてご使用できます。
(3) 117.2~152.05mm²電線適合圧着端子: 形名 2CR-150, CB150-S8 を
ご使用される場合、TC-Lの取付けができません。
TC-Sと絶縁チューブ、またはテーピングにより絶縁処理を施してください。
(4) NF-HEV, NV-HEVのPAL付の場合は形名の末尾に MP をご指定ください。(例: TCL-2SV3MP)
(5) PALまたはEPAL付の場合およびMDU取付仕様内蔵表示の場合は
形名の末尾に MP をご指定ください。(例: TCL-2SV3MP)
(6) MDU取付仕様本体取付の場合は形名の末尾に -MDUB をご指定ください。(例: TCL-2SV3-MDUB)
(7) 最大電線サイズ 25mm²(75A定格以下)に使用可能です。
NFB/NV本体との同梱出荷の場合「TC-L」をご指定ください。

- (8) 最大電線サイズ 60mm²(125A定格以下)に使用可能です。
NFB/NV本体との同梱出荷の場合「TC-LL」をご指定ください。
(9) 最大電線サイズ 100mm²(200A定格以下)に使用可能です。
NFB/NV本体との同梱出荷の場合「TC-L」をご指定ください。
(10) 最大電線サイズ 150mm²(250A定格以下)に使用可能です。
NFB/NV本体との同梱出荷の場合「TC-LL」をご指定ください。
備考 (1) 上記注(7)~(10)の電線サイズは600Vビニル絶縁電線のサイズとなります。
(2) 圧着端子の充電露出部は絶縁テープなどで被覆してください。
(3) 電源・負荷側からの保護を必要とする場合は別途お問い合わせください。

	ファイルNO. FILE NO.	MITSUBISHI ELECTRIC CORPORATION				三菱ノーヒューズ遮断器・漏電遮断器 大形端子カバー(TC-L)外形寸法図		
	尺度 SCALE	作成 DRAWN	照査 CHECKED	設計 DESIGNED	検認 APPROVED			
DIMENSIONS ARE IN MILLIMETERS	作成日付 DATE	DO NOT SCALE	石川	渡辺	石川	黒崎	高橋	LN806A678