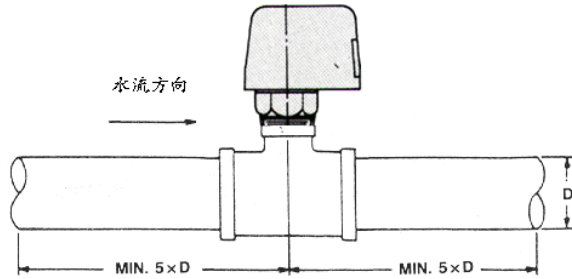


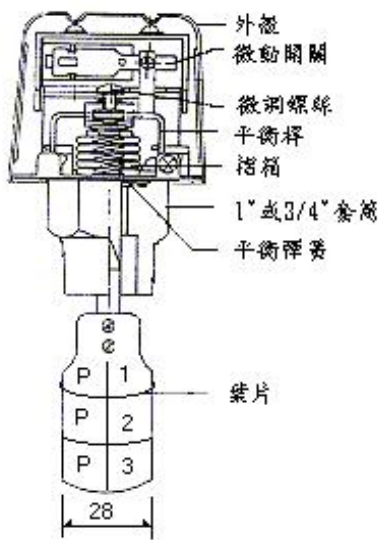
【安裝說明】

- 如圖一為水流開關之結構圖如需微量調整流量時，則調整微調螺絲。
- 如圖二請安裝水流開關於『水平管』5倍直徑直管位置處，以達到最好之水流感測效果。
- 請勿安裝水流開關於『垂直管』以避免葉片重力造成誤動作，如因空間限制非裝置水流開關於垂直管處不可時，應裝置於『水流向上』處並做好水流率靈敏度調整，以確保開關可正常動作。
- 如圖三結線方式，請勿於送電後才進行安裝結線，以避免人員觸電或造成設備損壞。

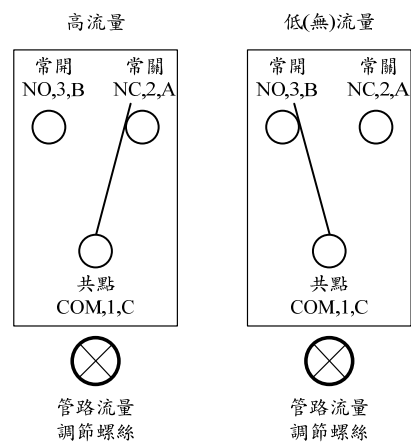


圖二 安裝方向示意圖

圖一 結構示意圖



【結線說明】



圖三 結線圖

【尺寸】單位：mm

