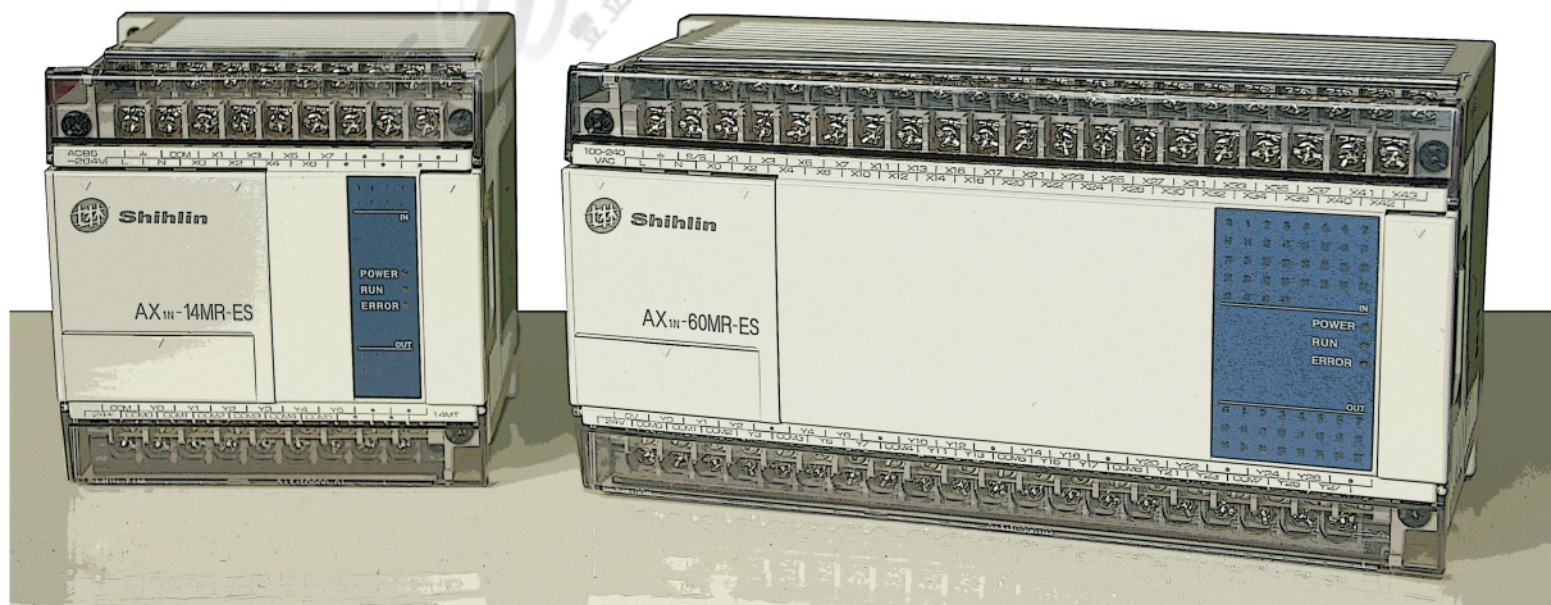


AX1N 系列 小型可程式控制器

AX1N Series Programmable Logic Controller Hardware Manual

AX1N 使用手冊



FONLEE
豐立自動控制器材有限公司
WWW.FONLEE.COM.TW

使用 AX1N 可程式控制器時的注意事項

首先感謝此次購買了士林電機的AX1N系列小型可程式控制器。
在使用時，請留意以下要點。

使用批次傳送指令（FNC15：BMOV、BMOVP）時的注意事項

在AX1N可程式控制器中，如果在以下的條件下使用到批次傳送指令（FNC15：BMOV、BMOVP）時，有時候用戶程式和檔案暫存器的部分內容會發生變化。使用批次傳送指令時，請務必採取以下方法。

【設定條件】

- 設定檔案暫存器(參數中設定了1~15個區塊的場合)
- 對BMOV指令、BMOVP指令的任意一個進行編輯，並且在這個指令的目標位址（D·）中，設定特殊資料暫存器(D8000~D8255)。

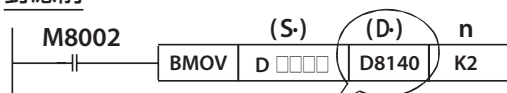
【對應方法】

- 請勿在批次傳送指令（FNC15：BMOV、BMOVP）的目標位址（D）中設定特殊資料暫存器(D8000~D8255)。（未設定檔案暫存器的情況除外）
- 對特殊資料暫存器(D8000~D8255)進行寫入時，請使用傳送指令(FNC12：MOV、DMOV、MOVP、DMOVP)。

【對應產品版本】 AX1N系列可程式控制器 [版本:V1.00~V2.10]

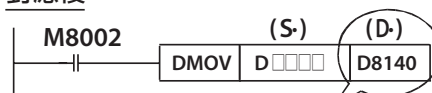
【程式對應內容】

對應前



目標位址(D·)中不要使用特殊資料暫存器(D8000~D8255)。
(DMOV、MOVP、DMOVP)

對應後



對特殊資料暫存器(D8000~D8255)進行寫入時，請使用傳送指令(FNC12:MOV)。

備忘錄

FONLEE
豐立自動控制器材有限公司
WWW.FONLEE.COM.TW

安全注意事項

(請務必在使用前閱讀)

在進行小型可程式控制器的安裝、運轉、保養檢修之前，請務必熟讀此使用手冊和其他相關手冊，確保正確使用。請在熟練掌握操作方法、安全資訊以及全部注意事項之後再進行使用。

在本說明書中，安全注意事項分為“危險”和“注意”兩類。



危險

錯誤動作可能造成人員重傷甚至死亡。



注意

錯誤動作可能造成人員受傷或物品損壞。

△注意 所記載的事項，也可能因情況不同而導致嚴重後果。這些全部記載在重要內容裡，務請遵守。另外，請妥善保管產品附帶的使用說明，以便需要時取出閱讀。務必將使用手冊交給終端用戶。

安全注意事項

(請務必在使用前閱讀)

2. 安裝注意事項

⚠ 注意	參照 頁碼
<ul style="list-style-type: none">● 請在手冊的1.4節中記載的一般規格環境中使用。 請勿在下列場所使用：有灰塵、油煙、導電性粉塵、腐蝕性氣體(海風、Cl₂、H₂S、SO₂、NO₂等)、可燃性氣體的場所；暴露於高溫、結露、風雨的場所；有振動、衝擊的場所。觸電、火災、誤動作也會造成產品損壞和劣化。● 在進行鑽孔或配線工程時，不要使鐵屑或線頭掉入可程式控制器的通風口內。否則可能會引起火災、故障、誤動作。● 可程式控制器的通風口裝有防塵紙，在安裝工程結束後請將其去除。否則會引起火災、故障、誤動作。● 請把擴充排線、記憶體卡匣、顯示模組等確實的插入至指定的接頭上。接觸不良有可能引起誤動作。	57

安全注意事項

(請務必在使用前閱讀)

3. 配線注意事項

⚠ 危險	參照頁碼
<ul style="list-style-type: none">● 必須在外部電源全部切斷時進行安裝、配線等操作。否則會引起觸電或產品損壞。● 在安裝、配線等工作結束後，通電運轉前，必須先裝上端子蓋板。以免觸電。	58

⚠ 注意	參照頁碼
<ul style="list-style-type: none">● 請按照本手冊中記載的內容，對專用接線端子進行AC電源的配線。	61
<ul style="list-style-type: none">● 如果把AC電源接入直流輸入輸出端子或直流電源的端子，會損壞可程式控制器。	67
<ul style="list-style-type: none">● 請不要從外部對主機的 <input type="checkbox"/> 24+ 端子的供電。對空端子 <input type="checkbox"/> ● 請勿從外部配線，否則會損壞產品。	75
<ul style="list-style-type: none">● 請把主機的接地端子實施第三種接地。但請不要和大電力系統共地。 (參照 →1.4節)。	82 87

安全注意事項

(請務必在使用前閱讀)

4. 啟動・保養注意事項

⚠ 危險	參照頁碼
<ul style="list-style-type: none">● 請不要在通電時觸摸端子。否則可能引起觸電、誤動作。● 請在電源關閉後再進行端子的清掃和拆卸。在通電時進行有可能引起觸電。● 請在熟讀手冊、充分確認安全後，再進行機器運轉中的程式變更，強制輸出RUN、STOP等操作。 <p>操作錯誤會損壞機器，引起事故。</p>	111

⚠ 注意	參照頁碼
<ul style="list-style-type: none">● 裝卸記憶體卡匣時必須切斷電源。如果在通電時裝卸會破壞儲存的內容及記憶體卡匣。● 請不要進行分解和改造。否則會引起故障、誤動作、火災。 <p>※關於修理事宜，請與本公司聯繫。</p> <ul style="list-style-type: none">● 請在電源關閉之後，進行擴充排線等連接電線的裝卸工作。否則會引起故障和誤動作。	111

安全注意事項

(請務必在使用前閱讀)

5. 報廢注意事項

⚠ 注意	參照 頁碼
● 產品報廢時，請依照工業廢棄物的方式處理。	123

FONLEE
豐立自動控制器材有限公司
WWW.FONLEE.COM.TW

1. 機種構成和產品規格	9
1.1 各部分名稱	9
1.2 型名體系及其種類	10
1.3 擴充設備的組成	14
1.3.1 擴充機，擴充模組	15
1.3.2 擴充排線	19
1.3.3 輸入輸出編號分配	19
1.4 一般規格	20
1.5 性能規格	23
1.6 外形尺寸	28
1.7 週邊設備構成	35
1.8 版本升級履歷一覽及週邊設備的對應	36
2. 端子排列	39
2.1 AX1N 系列主機	39
2.1.1 AC 電源型	39
2.1.2 DC 電源型	42
2.2 AX0N 系列擴充機	45
2.2.1 AC 電源型	45
2.2.2 DC 電源型	46
2.3 A(F)X2N 系列擴充機	47
2.3.1 AC 電源、DC 輸入型	47
2.3.2 AC 電源、AC 輸入型	49
2.4 A(F)X0N系列、A(F)2N系列擴充模組	50
2.4.1 端子台形式 輸入輸出擴充模組	50
2.4.2 連接器形式 輸入輸出擴充模組	53
3. 安裝工程	57

3.1 安裝方法	59
3.2 配線工程	60
4. 電源規格和外部配線	61
4.1 電源規格	62
4.1.1 AC 電源型	62
4.1.2 DC 電源型	63
4.2 電源的連接範例	64
4.2.1 AC 電源型的連接範例	64
4.2.2 DC 電源型的連接範例	65
4.3 DC 電源型使用時的注意事項	66
5. 輸入規格和外部配線	67
5.1 24V DC 輸入規格	68
5.1.1 配線方式	69
5.2 輸入回路連接方式	70
5.3 二極體和輸入端串聯時	71
5.4 電阻與輸入端並聯時	71
5.5 AC110V 輸入擴充模組	72
5.6 AC110V 輸入擴充模組輸入回路連接	73
5.7 內藏高速計數器的使用	74
6. 輸出規格和外部接線	75
6.1 輸出規格	76
6.2 繼電器輸出電路的使用	79
6.3 電晶體輸出電路的使用	85

7. 選配設備	89
7.1 選配設備的介紹	89
7.2 記憶體卡匣、顯示模組、機能擴充板的使用	91
7.3 記憶體卡匣	93
7.4 顯示模組	96
7.5 機能擴充板	98
7.5.1 機能擴充板的安裝	98
7.5.2 類比旋鈕用擴充板 FX1N-8AV-BD	101
7.5.3 RS-232C 通信板 FX1N-232-BD	103
7.5.4 RS-485 通信板 FX1N-485-BD	103
7.5.5 RS-422 通信板 FX1N-422-BD	104
7.5.6 輸入擴充用擴充板 FX1N-4EX-BD	105
7.5.7 輸出用擴充卡 FX1N-2EYT-BD	106
7.5.8 類比輸入用擴充板 FX1N-2AD-BD	107
7.5.9 類比輸出用擴充板 FX1N-1DA-BD	108
7.5.10 AX0N,FX2NC 特殊轉換器連接用選配件板 FX1N-CNV-BD	109
7.6 AX1N-BAT 電池模組	109
7.7 擴充延長線	110
8. 試運轉、保養 / 異常檢修	111
8.1 試運轉和調整	112
8.1.1 預備檢查 《電源 OFF》	112
8.1.2 程式檢查 《電源 ON，可程式控制器 STOP》	112
8.1.3 RUN/STOP 的使用	112
8.1.4 運轉·測試 《電源 ON，可程式控制器 RUN》	114
8.1.5 內藏的類比旋鈕	115
8.2 保持用元件的使用	116
8.2.1 EEPROM 保持用元件的停電保持	116
8.2.2 現在時間及電容保持用元件的停電保持	116

8.2.3 保持用元件的初始化	117
8.3 透過LED進行異常的判定	119
8.4 維護檢修	123
8.5 運轉中的程式變更	124
9. 元件編號、錯誤代碼一覽	125
9.1 一般元件	125
9.2 特殊元件	128
9.3 錯誤代碼	141
10. 命令一覽	151
10.1 基本命令·步進階梯圖命令	151
10.2 應用命令	153

關於商標

- Windows[®] 為美國微軟公司在美國及其他國家的登錄商標。
- 個人電腦PC-9800 為NEC公司 (日本電氣株式會社)的登錄商標。
- 其他公司名稱、產品名稱分別為各公司的商標或登錄商標。

關於手冊

AX1N系列所販售產品只附有本使用手冊。
關於編輯指令的說明，請參閱編輯手冊。

FONLEE
豐立自動控制器材有限公司
WWW.FONLEE.COM.TW

主要特色

[一體式可程式控制器] (參照 →1.1節)

電源、CPU、記憶體、輸入輸出組成一個單元的可程式控制器，同時，在AC電源DC輸入型中內藏感測器用DC24V供應電源。

[輸入輸出最多128點] (參照 →1.3節)

輸入輸出擴充設備最多可擴充至 128 點。(使用 DC12V 電源時除外) 擴充模組或擴充機只可以使用 AX0N系列和AX2N系列。(使用DC電源時有限制)

另外，也可和AX0N-3A、FX2N-16LNK-M、FX2N-32CCL、FX2N-32ASI-M連接。

[內置RUN/STOP開關] (參照 →8.1節)

透過內置的開關可進行 RUN/STOP 操作。同時，也可從週邊設備或一般輸入端子 X000-X017 下達 RUN/ STOP指令。

[內置類比旋鈕] (參照 →1.1、8.1節)

內藏2個用於調整計時器時間設定的類比旋鈕。(類比旋鈕的值放入D8030、D8031內)
如果裝上選配的FX1N-8AV-BD形類比旋鈕時，可追加到10個。

[程式記憶體] (參照 →1.5節)

已內藏 8K Steps EEPROM記憶體。(停電時不需電池支援)

[時鐘功能]

內置時鐘功能，可進行時間控制。

如果裝上FX1N-5DM 型顯示模組，可簡單地進行時間顯示和設定。

[A(F)X、A/QnA/Q/FX系列通用的週邊設備] (參照→1.7節)

可使用A(F)X系列的週邊設備。

同時，也有可對A/QnA/Q/A(F)X系列進行編輯的Windows[®] 版編輯軟體。

※ 若週邊設備不對應AX1N，選擇下列機種即可使用：

- 與AX2N系列可程式控制器相對應的週邊設備：可選擇AX2系列
- 與AX2N系列可程式控制器相對應的週邊設備：可選擇AX2N系列

關於命令和元件，請在AX1N系列和選用機種的可程式控制器(AX2系列或AX2N系列)兩者都擁有的範圍內設置。

[對應於RUN中寫入] (參照→8.5節)

採用電腦軟體能在可程式控制器RUN時變更程式。

【主機的輸入輸出高速處理功能】 (參照→編輯手冊)

[輸入]高速計數功能

1相：60kHz×2點，10kHz×4點

2相：30kHz×1點，5kHz×1點

[輸入]脈波捕捉功能

不用編輯複雜程式，就能捕捉到最小10 μ s (X0、X1)或50 μ s (X2~X5)的短信號。

[輸入] 外部中斷功能

透過最小 $10\mu\text{s}$ (X000、X001)或 $50\mu\text{s}$ (X002~X005)的外部信號，可優先處理中斷程式。

[輸出] 脈波輸出功能

2點可以同時輸出最高可達 100kHz 的脈波。(電晶體輸出型主機)

因為有原點回復指令(ZRN)、相對/絕對位置定位指令(DRVI、DRVA)等定位專用指令，編輯很方便。

【對應於各種連結】(參照→FX通訊用戶手冊、各產品手冊)

- 簡易PC間連結(可最多連接8台主機)
- 電腦連結(可作為子局連接)
- 並聯連結(連接2台主機)

【對應於一般通訊功能】(參照→FX通訊用戶手冊)

可連接RS-232C、RS-485通信機能擴充板。

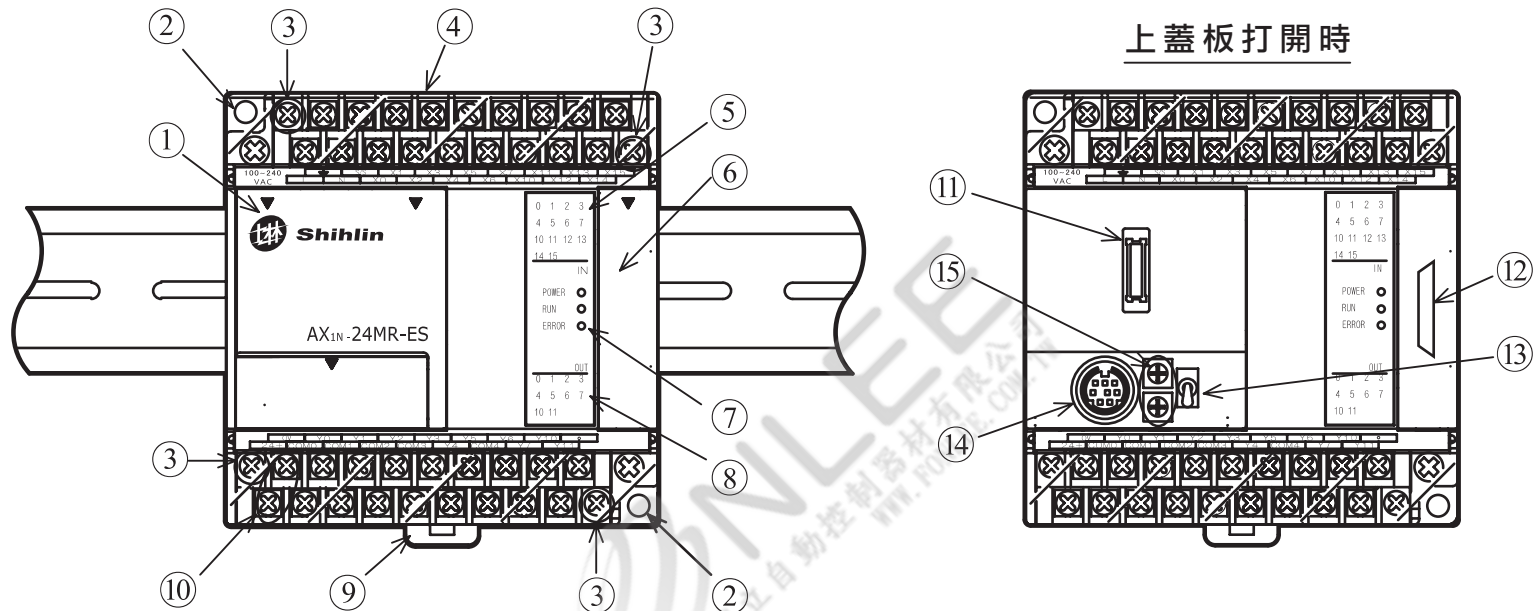
【對應於遠距離程式調整】(參照→軟體手冊)

如果使用 Windows[®] 版編輯軟體，透過連接在 RS-232C 轉換器上的數據機，可以進行遠距離程式傳送和可程式控制器的運轉監控。

1. 機種構成和產品規格

1. 機種構成和產品規格

1.1 各部分名稱



- (1) 上蓋板
- (2) 安裝孔：2處(φ4.5)
- (3) 端子台拆卸用螺絲 (如為固定式端子台時則無此螺絲)
- (4) 電源、輸入信號用端子台
- (5) 輸入顯示LED
- (6) 擴充用連接蓋板
- (7) POWER LED： 表示通電狀態
RUN LED： 動作時燈亮
ERROR LED： 程式錯誤時指示燈閃爍，
CPU錯誤時指示燈亮

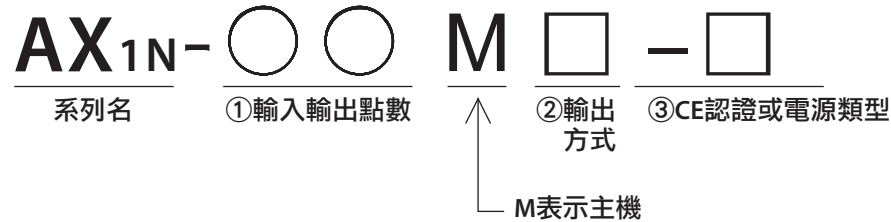
- (8) 輸出顯示LED
- (9) DIN導軌安裝用卡扣
- (10) 供應電源、輸出信號用端子台
- (11) 選配件用連接器
(記憶體卡匣、機能擴充板、FX1N-5DM)
- (12) 擴充用連接器
- (13) RUN/STOP開關
- (14) GOT，編輯器用連接器
- (15) 類比旋鈕：內藏2個
(VR1(上):D8030，VR2(下):D8031)

1. 機種構成和產品規格

1.2 型名體系及其種類

可程式控制器的型名，請參考產品側面的型號標籤。

《主機的型名構成》



● 型名構成中的①～③表示以下的規格。

①輸入輸出合計點數：參照一覽表。

②輸出方式：..... R = 繼電器輸出 (有接點、交流、直流負載兩用)
T = 電晶體輸出 (無接點、直流負載用)

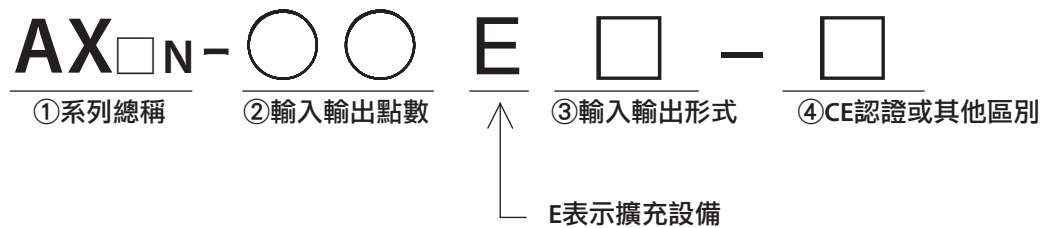
③CE認證或電源類型：..... -ES = AC電源型，符合CE認證機種 空白 = AC電源型
D = DC電源型

輸入輸出合計點數	輸入點數	輸出點數	AC 電源 DC 輸入 繼電器輸出	AC 電源 DC 輸入 電晶體輸出	DC 電源 DC 輸入 繼電器輸出	DC 電源 DC 輸入 電晶體輸出
60(64)	36(40)	24	AX1N-60MR-ES	AX1N-60MT	FX1N-60MR-D	FX1N-60MT-D
40	24	16	AX1N-40ME-ES	AX1N-40MT	FX1N-40MR-D	FX1N-40MT-D
24(32)	14(16)	10(16)	AX1N-24MR-ES	AX1N-24MT	FX1N-24MR-D	FX1N-24MT-D
14(16)	8	6(8)	AX1N-14MR-ES	AX1N-14MT		

表中()中表示佔用點數，佔用點數與有效點數之間的差為空編號。(參照→1.3節)

1. 機種構成和產品規格

《AX0N，AX2N系列擴充模組、擴充機型名構成》



● 型名構成中的①～④規格如下。

①系列總稱 ： AX0N，AX2N

②輸入輸出合計點數： 參照一覽表。

③輸入輸出方式 ： R = DC 輸入，繼電器輸出的混合型
X = 輸入專用(無輸出)
XL = DC5V輸入
YR = 繼電器輸出專用(無輸入)
YS = SSR輸出專用(無輸入)
YT = 電晶體輸出專用(無輸入)

④CE認證或其他區別 ： ES = AC電源型，符合CE認證機種
空白 = AC電源型
C = AC電源型，連接器輸入輸出方式
D = DC電源型(電源電壓：DC24V)
H = 大容量輸出機型
UA1/UL = AC100V輸入，符合UL標準

1. 機種構成和產品規格

AX0N，AX2N系列擴充模組

輸入輸出 合計點數	輸入 點數	輸出 點數	電晶體 輸出	SSR 輸出	繼電器 輸出	輸入	輸入信號 電壓	連接形式
8(16)	4(8)	4(8)	—	—	AX0N-8ER-ES AX2N-8ER-ES	※1 ※1	DC24V	豎端子台
8	8	—	—	—	—	AX0N-8EX-ES AX2N-8EX-ES	DC24V	豎端子台
8	—	8	AX2N-8EYT FX2N-8EYT-H FX0N-8EYT FX0N-8EYT-H	—	AX0N-8EYR-ES AX2N-8EYR-ES	—	—	豎端子台
8	8	—	—	—	—	FX0N-8EX-UA1/UL FX2N-8EX-UA1/UL	AC100V	豎端子台
16	16	—	—	—	—	AX0N-16EX-ES	DC24V	橫端子台
16	—	16	FX0N-16EYT	—	AX0N-16EYR	—	—	橫端子台
16	16	—	—	—	—	AX2N-16EX-ES	DC24V	豎端子台
16	—	16	AX2N-16EYT	FX2N-16EYS	AX2N-16EYR-ES	—	—	豎端子台
16	16	—	—	—	—	FX2N-16EX-C	DC24V	連接器
16	16	—	—	—	—	FX2N-16EXL-C	DC5V	連接器
16	—	16	FX2N-16EYT-C	—	—	—	—	連接器

※1：AX0N-8ER、AX2N-8ER有佔有點數和有效點數的差。表中的()內是佔有點數，它和有效點數的差為空號。如要計算AX1N系列可程式控制器可以連接的輸入輸出點數，輸入佔8點、輸出佔8點計算。

1. 機種構成和產品規格

AX0N，AX2N系列擴充機

輸入輸出 合計點數	輸入 點數	輸出 點數	繼電器輸出	電晶體 輸出	SSR 輸出	電源 電壓	輸入信號 電壓	連接形式
32	16	16	AX2N-32ER-ES	—	—	AC100~ 240V	DC24V	橫端子台
32	16	16	—	FX2N-32ET	—			
32	16	16	—	—	FX2N-32ES			
40	24	16	AX0N-40ER-ES	—	—	AC100~ 240V		
40	24	16	—	FX0N-40ET	—			
40	24	16	FX0N-40ER-D	—	—	DC24V		
48	24	24	AX2N-48ER-ES	—	—	AC100~ 240V		
48	24	24	—	FX2N-48ET	—			
48	24	24	FX2N-48ER-UA1/UL	—	—	—		

- DC 電源型的主機使用電源電壓為DC12V時，不能與擴充機連接。
- DC 電源型的主機使用電源電壓為DC24V時，不能與 A(F)X2N 系列的 DC 電源型擴充機 (FX2N-48ER-D，FX2N-48ET-D) 連接。
DC 電源型的擴充機，請使用 FX0N-40ER-D。

1. 機種構成和產品規格

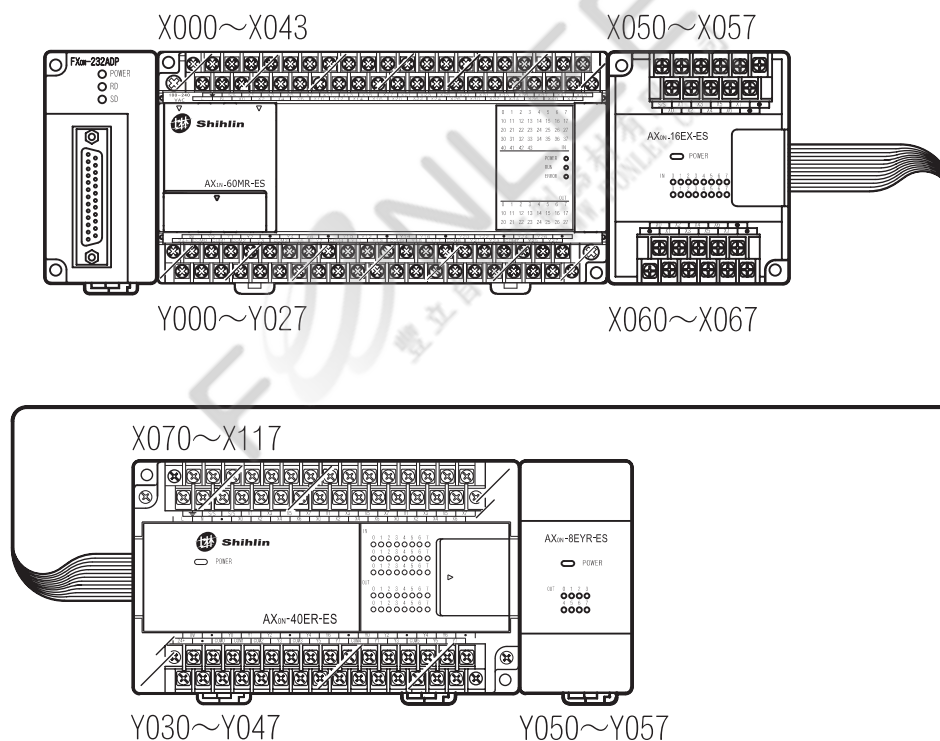
1.3 擴充設備的組成

AX1N 系列可程式控制器主機可單獨使用，亦可和擴充機和擴充模組 (含特殊模組) 組合使用，可調整輸入輸出範圍為 24-128 點。但是，DC 電源型的主機使用電源電壓為 DC12V (DC10.2V ~ DC20.4V) 時，需增加至 I/O 32 點。

(不能連接擴充機、特殊模組、特殊單元。)

主機的連接器可連接1個AX1N用機能擴充板。如使用機能擴充板FX1N-CNV-BD，可連接1台FX2NC用轉換器。特殊轉換器和機能擴充板對輸入輸出點無影響。

擴充方式是以橫向一排放置，若無空間時，可用選配延長電纜，可以2排擴充。(每個系統可用1次)



1. 機種構成和產品規格

1.3.1 擴充機，擴充模組

- AX1N 系列可程式控制器的主機最多可連接2台AX0N 系列或AX2N 系列的擴充機。(使用DC12V 電源時除外)
- 主機、擴充機可連接用於擴充輸入輸出點數的擴充模組或使用於機能擴充的特殊模組。合計的輸入輸出點數含該佔有點數，請控制在128點以下。
擴充模組、特殊模組的連接，請按下列條件實行。
另外，關於特殊模組的輸入輸出佔有點數，請參照相關手冊。

《主機、AX0N系列的擴充機》

AC 電源型

- 主機、擴充機，可分別連接佔 32 點 I/O 的擴充模組。
擴充模組可使用 AX0N 系列、AX2N 系列的設備。
- AX0N-3A、FX2N-32CCL、FX2N-16CCL-M、FX2N-64CL-M、FX2N-16LNK-M、FX2N-32ASI-M 可做為特殊模組連接。
AX0N-3A、FX2N-32CCL、FX2N-16CCL-M、FX2N-64CL-M、FX2N-16LNK-M 可分別與主機、擴充機連接，最多可連接兩台。
但是，連接多台 FX2N-16CCL-M 時，第 2 台 FX2N-16CCL-M 只能連接遠端設備站 (最多 8 個)。遠端 I/O 站只能與第 1 台 FX2N-16CCL-M 連接。
1 個系統只能連接 1 台 FX2N-32ASI-M (主機或擴充機中任意一側連接 1 台)。
另外 FX2N-16CCL-M 和 FX2N-32ASI-M 不能並用。
- 特殊模組和擴充模組混合連接時，請按照『特殊模組 1 台 + I/O 16 點的擴充模組』的規則連接。

1. 機種構成和產品規格

DC 電源型

- 主機使用電源電壓為 DC12V (DC10.2V ~ DC20.4V) 時，只能連接 I/O 32 點以下的擴充模組。(不能連接擴充機、特殊模組、特殊單元)
- 主機使用電源電壓為 DC24V (DC20.4V ~ DC28.8V) 時，不能連接 FX2N-48ER-D，FX2N-48ET-D。
DC 電源型的擴充機，請使用 FX0N-40ER-D。
- 主機使用電源電壓為 DC24V (DC20.4V ~ DC28.8V) 時，可分別對主機、擴充機連接 I/O 32 點的擴充模組。
擴充模組可使用 A(F)X0N 系列、A(F)X2N 系列的設備。
- 主機使用電源電壓為 DC24V (DC20.4V ~ DC28.8V) 時，AX0N-3A，FX2N-32CCL、FX2N-16CCL-M、FX2N-64CL-M、FX2N-16LNK-M、FX2N-32ASI-M 可做為特殊模組連接。
AX0N-3A、FX2N-32CCL、FX2N-16CCL-M、FX2N-64CL-M、FX2N-16LNK-M 可分別與主機、擴充機連接，最多可連接 2 台。
但是，連接多台 FX2N-16CCL-M 時，第 2 台 FX2N-16CCL-M 只能連接遠端設備站 (最多 8 個)。
遠端 I/O 站只能與第 1 台 FX2N-16CCL-M 連接。
1 個系統只能連接 1 台 FX2N-32ASI-M (主機或擴充機中任意一側連接 1 台)。
另外，FX2N-16CCL-M 和 FX2N-32ASI-M 不能並用。
- 特殊模組和擴充模組混合連接時，請按照『特殊模組 1 台 + I/O 16 點的擴充模組』的規則連接。

1. 機種構成和產品規格

《AX2N系列的擴充機》

- 擴充模組或特殊模組的連接台數，由擴充機可供電的電源容量和擴充模組或特殊模組的消耗電流決定。
- 根據擴充模組或特殊模組的連接台數不同，可使用供應電源容量也會發生變化。

AX2N系列擴充機提供的電源容量

型號名稱	DC24V供應電源容量	DC5V電源容量
AX2N-32E	250mA	690mA
AX2N-48E	460mA	

輸入輸出擴充點數和DC24V供應電源容量

下表表示輸入輸出擴充點數和相應DC24V供應電源容量關係。

AX2N-32E

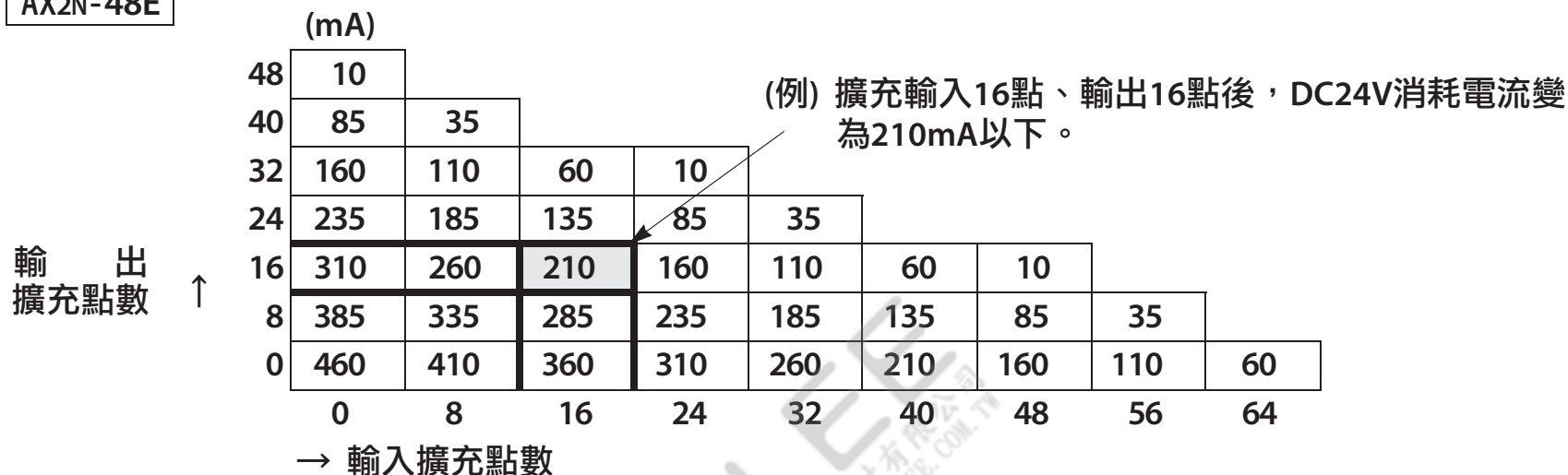
		(mA)				
		0	8	16	24	32
輸出 擴充點數 ↑	24	25				
	16	100	50	0		
	8	175	125	75	25	
	0	250	200	150	100	50
		0	8	16	24	32
		→ 輸入擴充點數				

(例) 擴充輸入8點、輸出8點後，DC24V消耗電流變為125mA以下。

- 超出上表範圍組合的擴充模組不可連接。

1. 機種構成和產品規格

AX2N-48E



· 超出上表範圍組合的擴充模組不可連接。

特殊模組的消耗電流

型號名稱	消耗電流	
	DC24V	DC5V
AX0N-3A	90mA (由可程式控制器供電)	30mA
FX2N-32CCL	50mA	130mA
FX2N-16CCL-M	150mA	—
FX2N-64CL-M	有專用電源轉換器供電	190mA
FX2N-16LNK-M	90mA (傳輸線電源)	200mA
FX2N-32ASI-M	70mA (AS-i 由電源供電)	150mA

- 特殊模組的消耗電流，請按DC5V電流 (見左表) 合計 690mA 以下編配。
- AX0N-3A 連接時，每台消耗 DC24V 90mA。所以，請在上述的範圍內，連接輸入輸出模組，可使用 DC24V 的供應電源容量表中扣除 “90mA × 台數”。另外，可連接在 AX2N 擴充機上的 AX0N-3A 最多為 3 台。

1. 機種構成和產品規格

1.4 一般規格

設計注意事項

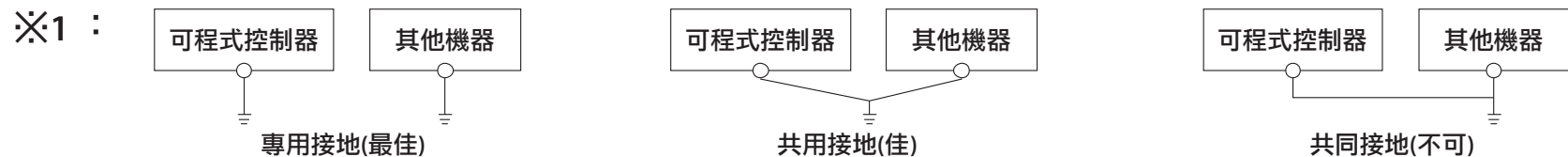
⚠ 危險

- 外部電源發生異常、可程式控制器發生故障時，為使整個系統安全運轉，請務必在可程式控制器的外部設置安全電路。
誤動作、誤輸出有可能造成事故。
 - (1) 務必在可程式控制器的外部電路中設置緊急制動電路、保護電路、正反轉電路等相反操作的互鎖電路和防止機械損壞的定位上限、下限的互鎖電路等。
 - (2) 可程式控制器 CPU 通過自診斷功能檢測出 WDT 錯誤等異常情況時，全部輸出被切斷。另外，當可程式控制器 CPU 不能檢查的輸入輸出控制部分等的異常情況發生時，不能控制輸出。這時為使機器能安全運轉，請設計外部電路和機構。
 - (3) 由於輸出單元的繼電器、電晶體故障，會無法控制輸出為 ON 或 OFF 的狀態。為使機器能安全運轉，對於與重大事故相關的輸出信號，請設計外部電路和機構。

1. 機種構成和產品規格

《一般規格》

周圍溫度	0~55°C使用時 , -20~70°C保存時				
相對濕度	35~85%RH(未結露).....使用時				
耐振性	DIN導軌安裝產品	頻率	加速度	振幅	X、Y、Z三方向各10次 (各方向80分鐘)
		10~57Hz	-	0.035mm	
	直接安裝產品	57~150Hz	4.9m/s ²	-	
		10~57Hz	-	0.075mm	
57~150Hz	9.8m/s ²	-			
耐衝擊	147m/s ² , 作用時間11ms , 正弦半波脈衝在X、Y、Z三方向各3次				
耐雜訊	雜訊電壓1,000Vp-p、雜訊幅值1μs、頻率：30~100Hz 雜訊模擬實驗				
耐電壓	AC電源型：AC 1500V 1分鐘 DC電源型：AC 500V 1分鐘			各端子和接地端子之間 ※3	
絕緣電阻	DC 500V絕緣測試器測得5MΩ 以上				
接地	第三種接地(不可與大電力系統共地) ※1				
使用環境	無腐蝕性、可燃性氣體，無大量導電性灰塵				
使用高度	2,000m以下 ※2				



※2 : 不可在高於大氣壓的加壓環境下使用，以免發生故障。

1. 機種構成和產品規格

※3：進行耐電壓、絕緣電阻試驗時，各端子和主機的接地端子間請採用下表所示電壓。

端子間	耐電壓		絕緣電阻	備註
	AC 電源型	DC 電源型		
電源端子和接地端子之間	AC1.5kV 1分鐘	AC500V 1分鐘	DC500V 絕緣測試機 測得 5M Ω以上	—
DC24V 供應電源及輸入端子 (DC24V) 和接地端子之間	AC500V 1分鐘			—
輸入端子(AC100V)和接地端子之間	AC1.5kV 1分鐘			—
輸出端子(繼電器)和接地端子之間	AC1.5kV 1分鐘			—
輸出端子(電晶體)和接地端子之間	AC500V 1分鐘			—

1. 機種構成和產品規格

1.5 性能規格

項目		性能	
演算處理方式		儲存程式、重複演算方式，有中斷指令	
輸入輸出處理方式		整批處理方式(END命令執行時)、輸入輸出更新指令、脈波捕捉功能	
程式語言		順控階梯圖方式 + 步進階梯圖方式 (可以用SFC表示)	
程式容量	內藏容量	內藏8k Steps的EEPROM · 包含注釋、文件暫存器在內最多8k Steps · 讀寫次數 2萬次	
	選配卡匣容量	AX1N-EEPROM-8L (8k Steps EEPROM) · 讀寫次數 1萬次	
命令種類	順控、步進階梯圖	順控命令：27個 步進階梯圖命令：2個	
	應用命令	89種	
演算處理速度	基本命令	0.55~0.7 μ s / 命令	
	應用命令	3.7~數100 μ s / 命令	
輸入輸出點數	輸入點數	X000~X177 (8進制編號)	輸入輸出合計128點以下
	輸出點數	Y000~Y177 (8進制編號)	
輸入/輸出繼電器		參考第5章(輸入規格) 以及第6章(輸出規格)	

1. 機種構成和產品規格

項目		性能	
輔助繼電器	一般用	M0~M383 384點	
	保持用	EEPROM 保持*1	M384~M511 128點
		電容 保持*2	M512~M1535 1024點
	特殊用	M8000~M8255 256點	
狀態繼電器	初始狀態 (EEPROM保持)	S0~S9 10點	
	保持用	EEPROM 保持*1	S10~S127 118點
		電容 保持*2	S128~S999 872點
計時器	100ms	T0~T199 200點 (0.1~3,276.7秒)	內藏2個類比旋鈕，可 模擬計時器使用 VR1 : D8030 VR2 : D8031
	10ms	T200~T245 46點 (0.01~327.67秒)	
	1ms累計型	T246~T249 4點 (0.001~32.767秒) 透過電容停電保持	
	100ms累計型	T250~T255 6點 (0.1~3,276.7秒) 透過電容停電保持	

1. 機種構成和產品規格

項目		性能	
計數器	16位元上數	C0~C15 16點(0~32,767計數)	
	16位元上數 (保持)	EEPROM 保持*1	C16~C31 16點(0~32,767計數)
		電容 保持*2	C32~C199 168點(0~32,767計數)
	32位元上數/下數 雙向	C200~C219 20點(-2,147,483,648~+2,147,483,647計數)	
	32位元上數/下數 雙向 電容保持*2	C220~C234 15點(-2,147,483,648~+2,147,483,647計數)	
	高速計數器 *1 (EEPROM保持)	C235~C255(頻率參照→5.7節)	
資料暫存器 (成對使用時 為32位元)	16位元一般用	D0~D127 128點	
	16位元 保持用	EEPROM 保持*1	D128~D255 128點
		電容 保持*2	D256~D7999 7744點
	檔案暫存器(保持)	D1000~D7999最多7000點(通過參數可設定從D1000開始以500點 為單位，用做檔案暫存器，設定在程式區域(EEPROM)內)※3	
	16位元特殊用	D8000~D8255 256點	
	16位元索引用	V0~V7,Z0~Z7 16點	

1. 機種構成和產品規格

項目		性能
指標	JUMP、CALL分歧用	P0~P127 128點
	輸入中斷	I00□~I50□ 6點
主控點巢狀編號	主控點編號	N0~N7 8點
常數	10進制數(K)	16位 : -32,768~+32,767 32位 : -2,147,483,648~+2,147,483,647
	16進制數(H)	16位 : 0~FFFF 32位 : 0~FFFFFFFF

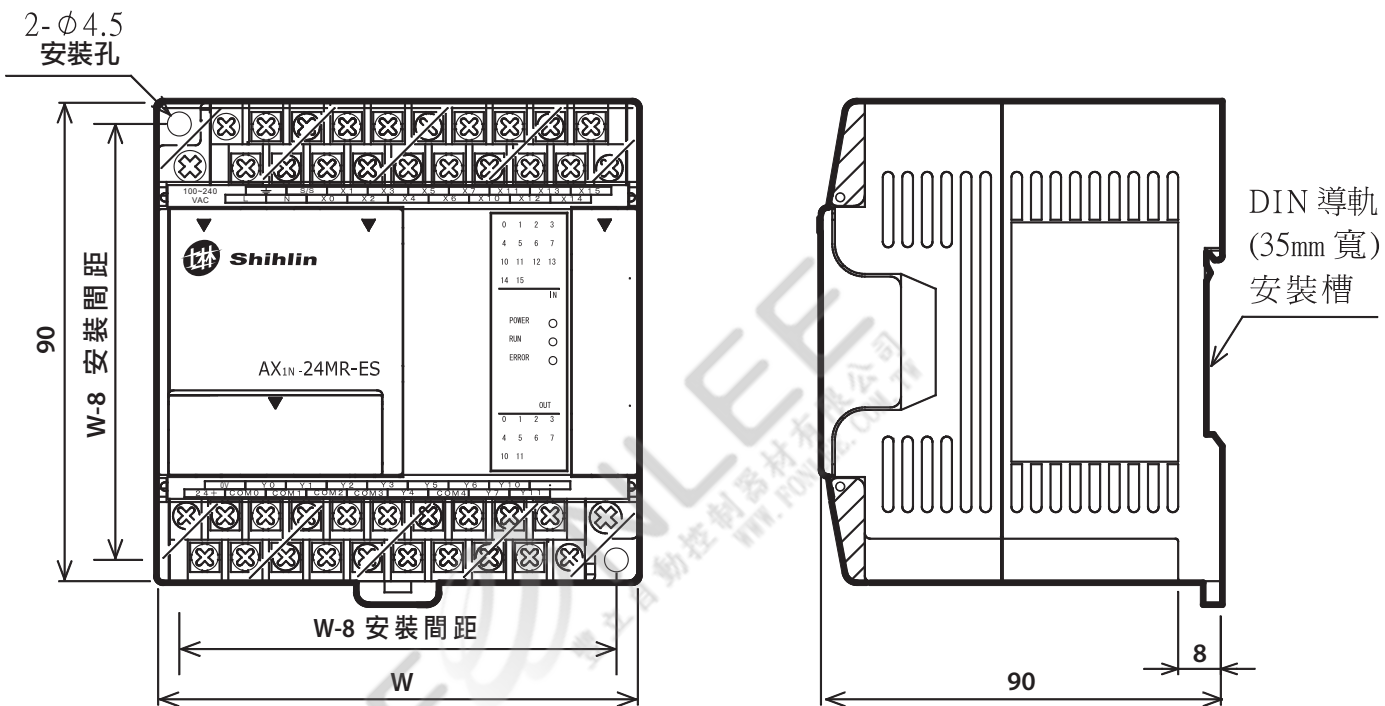
FONLEE
豐立自動控制器材有限公司
WWW.FONLEE.COM.TW

1. 機種構成和產品規格

- ※1：透過EEPROM 進行元件的停電保持。(參照→8.2節)
- ※2：透過大容量電容進行元件的停電保持。(參照→8.2節)
大容量電容器的電壓降低時，會導致電容保持用元件的狀態不穩定。購買 AX1N 系列可程式控制後初次使用時，或長時間沒有連接電源使用時，請對電容保持用元件進行清除動作。
- ※3：由檔案暫存器設定的元件範圍現在值透過EEPROM停電保持。(透過程式工具或BMOV指令寫入現在值時)
透過程式(BMOV以外的指令)變更現在值時，需重啟電源或進行STOP→RUN 切換，使EEPROM的內容做為檔案暫存器寫入設定的元件範圍內。
- 保持和非保持的範圍是固定的。(不可用參數變更)
(由電容執行停電保持的元件，為了能夠充分進行保持，可程式控制器需要連續通電5分鐘以上。)
(參照→8.2節)

1. 機種構成和產品規格

1.6 外形尺寸 AX1N系列主機

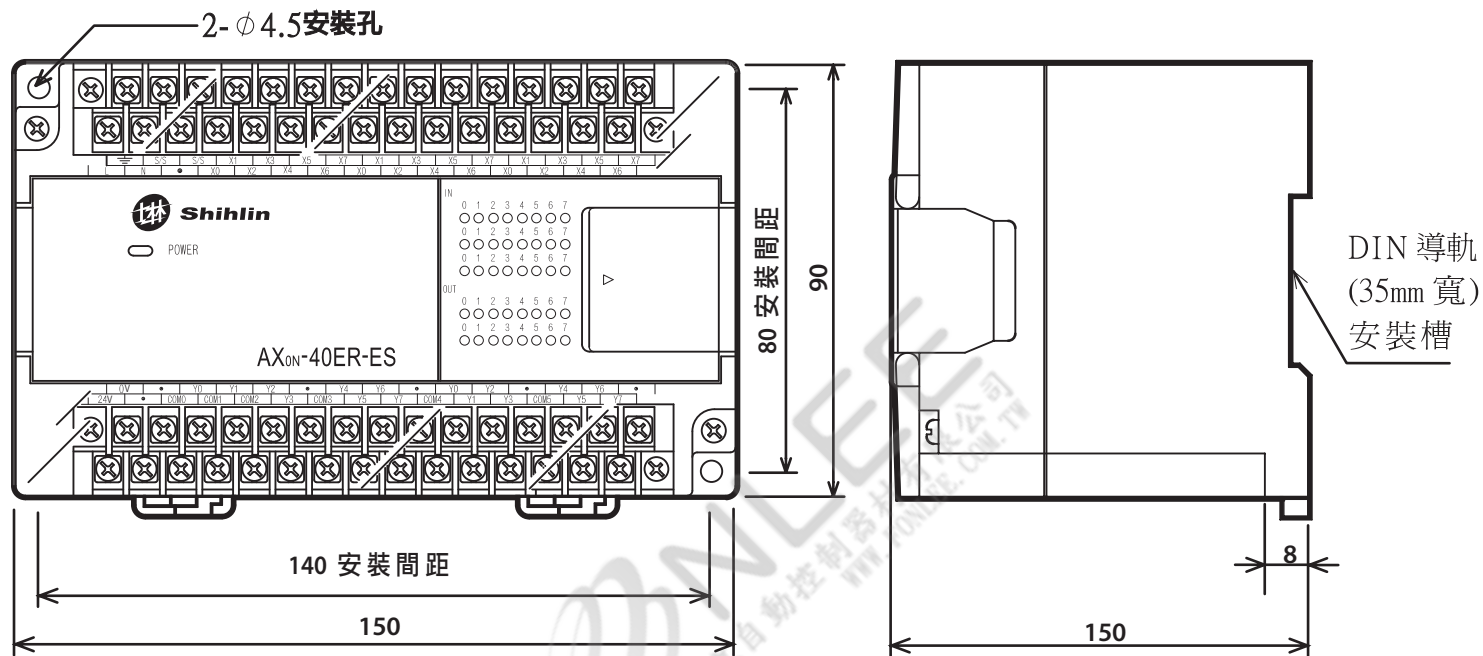


單位 : mm
外裝色 : 色系 0.08GY/7.64/0.81相近色

機種	W (mm)	重量(kg)	
		AC 電源型	DC 電源型
A(F)X1N-14M A(F)X1N-24M	90	0.45	0.45
A(F)X1N-40M	130	0.65	0.65
A(F)X1N-60M	175	0.80	0.80

1. 機種構成和產品規格

AX0N系列擴充機



單位 : mm

外裝色 : 色系 0.08GY/7.64/0.81相近色

DC電源型的外形尺寸和AC電源型一樣。

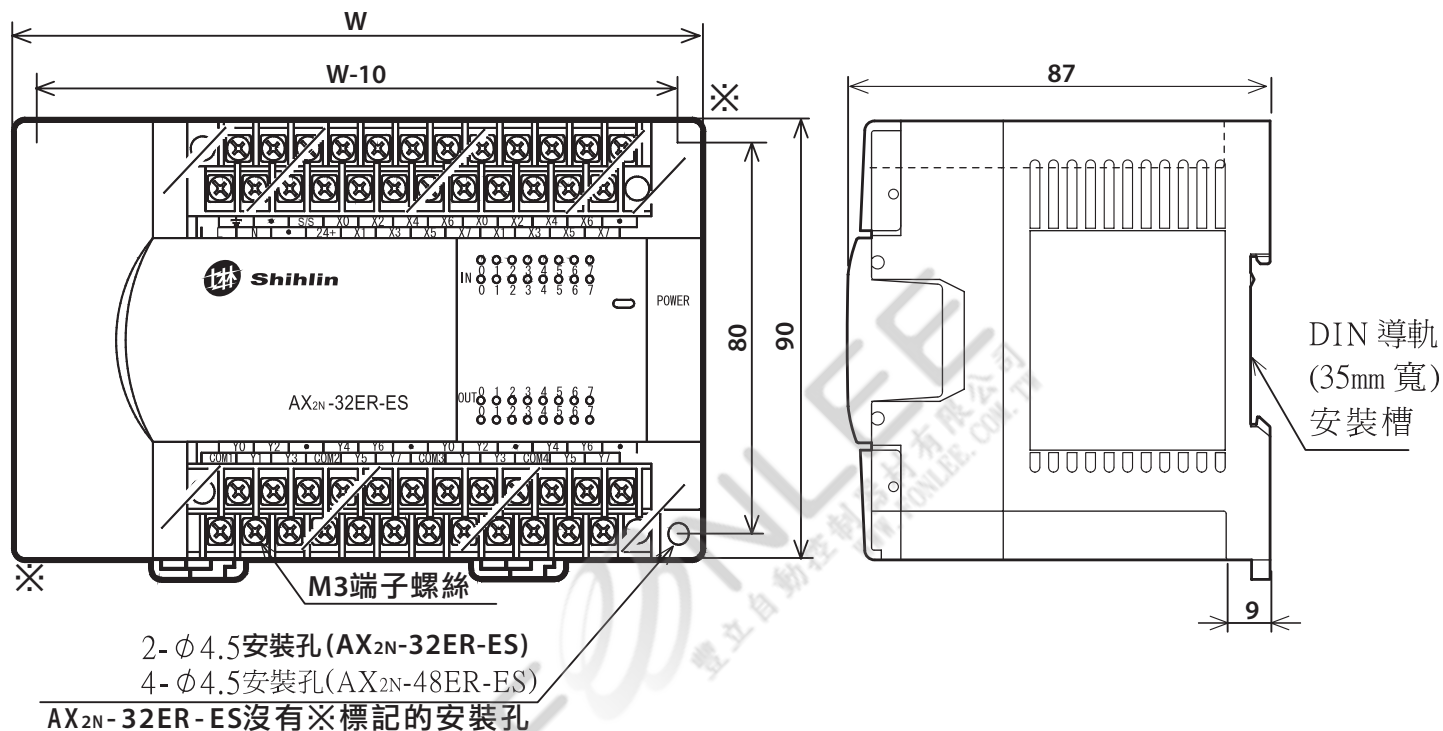
《擴充機附屬品》

- 輸入輸出號碼標籤 : 一張
- 擴充排線(55mm) : 一條

機種	W(mm)	重量(kg)
AX0N-40E	150	0.6(AC 電源型)
FX0N-40E		0.5(DC 電源型)

1. 機種構成和產品規格

AX2N系列擴充機



單位 : mm
 外裝色 : 色系 0.08GY/7.64/0.81相近色

DC電源型的外形尺寸和AC電源型一樣。

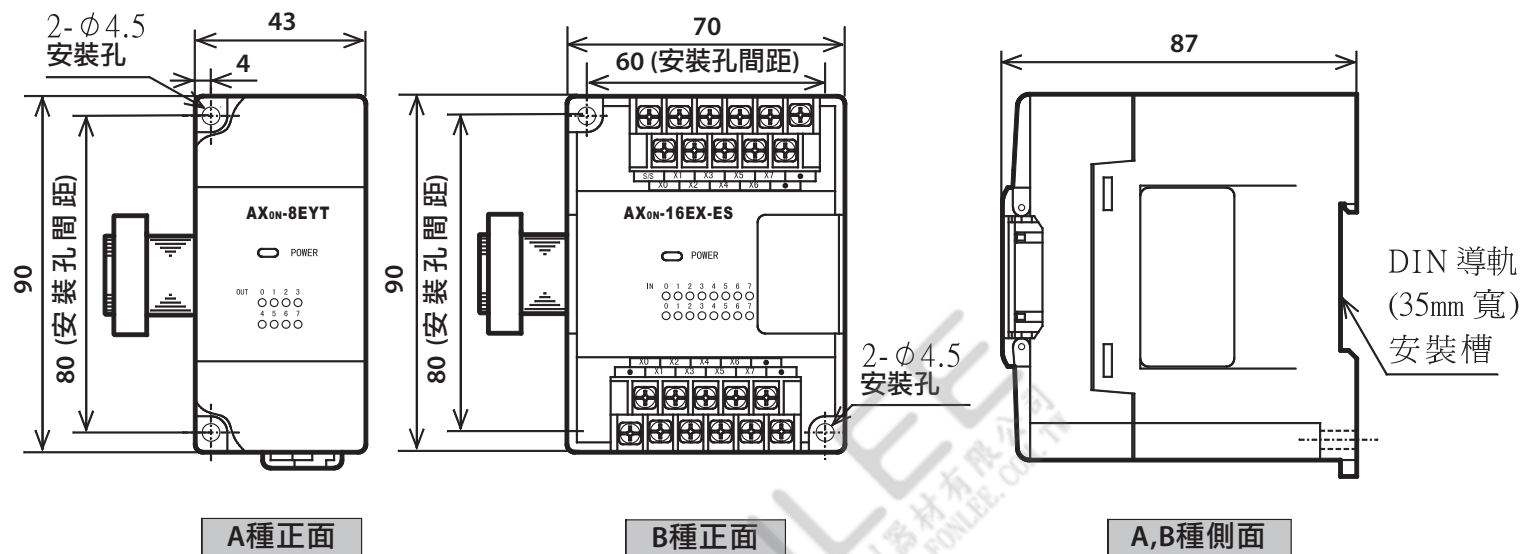
《擴充機附屬品》

- 輸入輸出號碼標籤 : 一張
- 擴充排線(55mm) : 一條

機種	W(mm)	重量(kg)
AX _{2N} -32E	150	0.65
AX _{2N} -48E	182	0.85
FX _{2N} -48ER-UA1/UL	220	1.0

1. 機種構成和產品規格

AX0N系列，AX2N系列擴充模組·特殊模組



單位 : mm
 外裝色 : 色系 0.08GY/7.64/0.81相近色

□內，為R、T中任意一個。

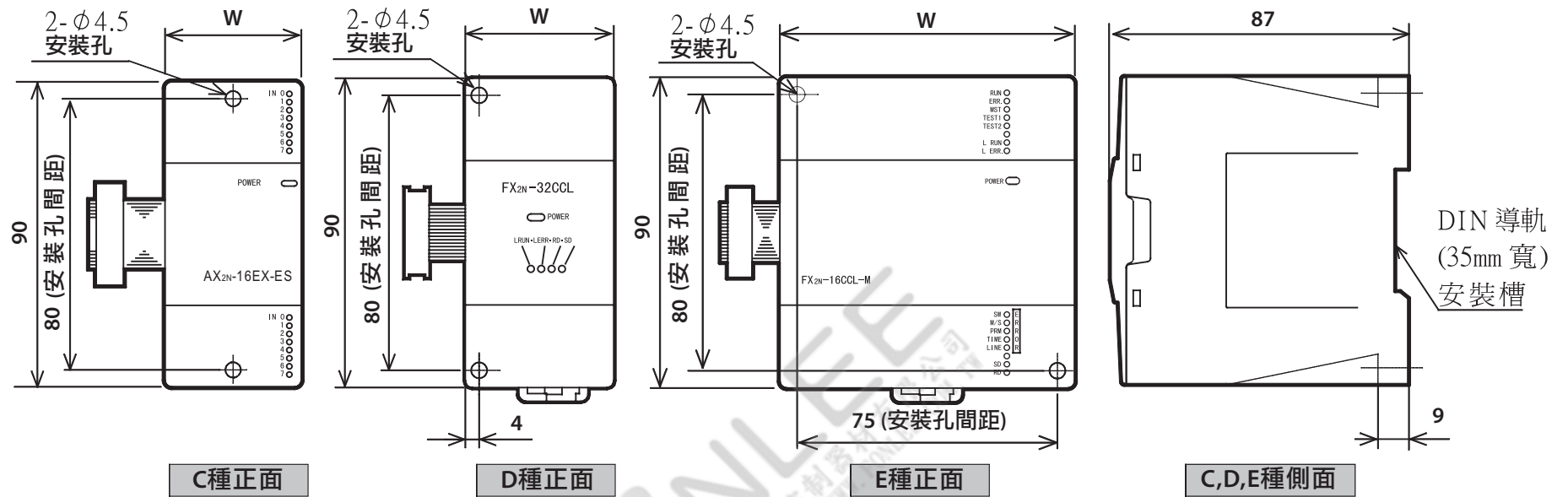
《附屬品》

- 內含擴充排線
- 輸入輸出號碼或模組號碼標籤

A種(重量0.2kg以下)	
AX0N-8EX-ES AX2N-8EX-ES FX0N-8EX-UA1/UL FX2N-8EX-UA1/UL	AX0N-3A
AX0N-8EY□-ES AX2N-8EY□-ES	FX0N-8EYT-H FX2N-8EYT-H
AX0N-8ER-ES AX2N-8ER-ES	—

B種(重量0.3kg以下)	
AX0N-16EX-ES	AX0N-16EY□-ES

1. 機種構成和產品規格



單位 : mm
 外裝色 : 色系 0.08GY/7.64/0.81相近色

《附屬品》

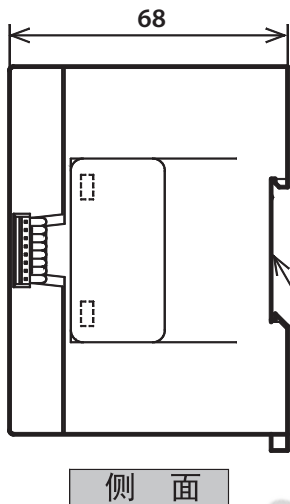
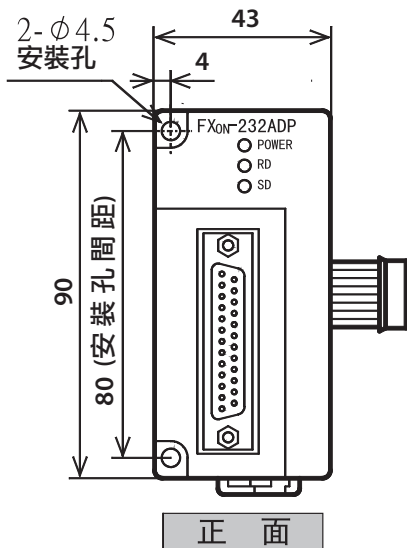
- 內置擴充排線
- 輸入輸出號碼或模組號碼標籤

類別	型號名稱	W(mm)	重量(kg)	類別	型號名稱	W(mm)	重量(kg)
C種	AX2N-16EX-ES	40	0.3	D種	FX2N-32CCL	43	0.3
	AX2N-16EY□-ES				FX2N-16LNK-M	43	0.3
	FX2N-16EXL-C				FX2N-32ASI-M	55	0.2
	FX2N-16EX-C				FX2N-64CL-M	43	0.15
	FX2N-16EYT-C				E種	FX2N-16CCL-M	85

□中，為R、S、T中任意一個。

1. 機種構成和產品規格

FX0N-232ADP



DIN 導軌
(35mm 寬)
安裝槽

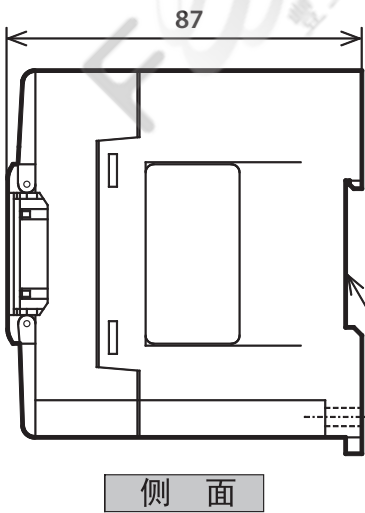
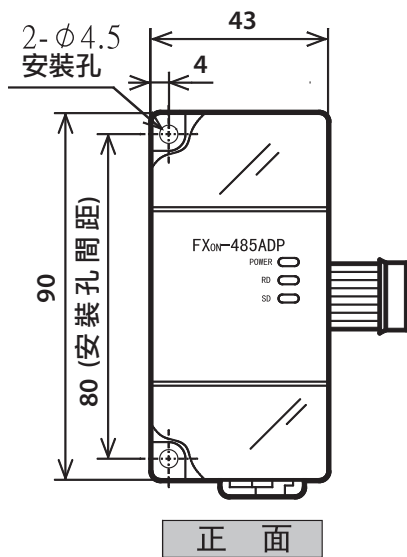
單位 : mm

外裝色 : 色系 0.08GY/7.64/0.81相近色

FX0N系列特殊轉換器	
FX0N-232ADP(重量0.2kg以下)	
FX0N-485ADP(重量0.3kg以下)	

※ 使用左邊特殊轉換器時，需使用 FX1N-CNV-BD 型轉換器連接板。

FX0N-485ADP



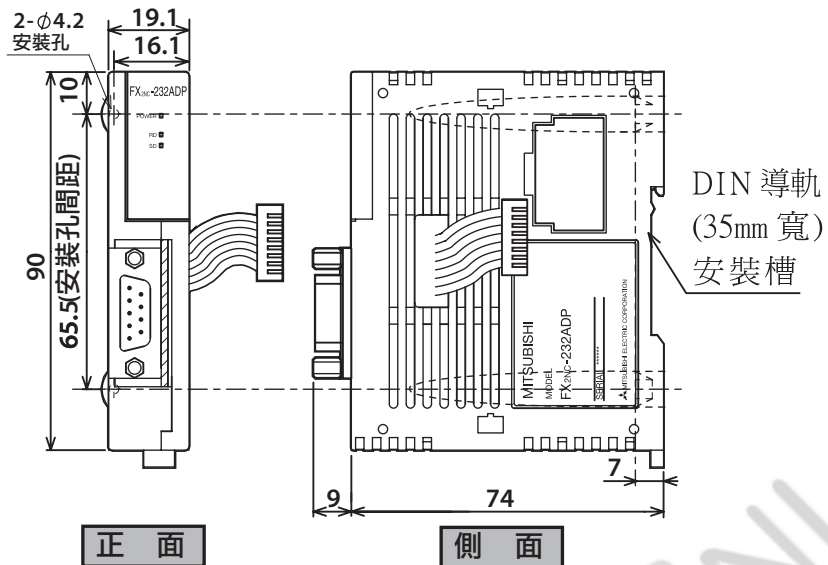
DIN 導軌
(35mm 寬)
安裝槽

《附屬品》

內置擴充排線、FX0N-485ADP中附帶有終端
電阻(330Ω×2個，110Ω×1個)。

1. 機種構成和產品規格

FX2NC-232ADP

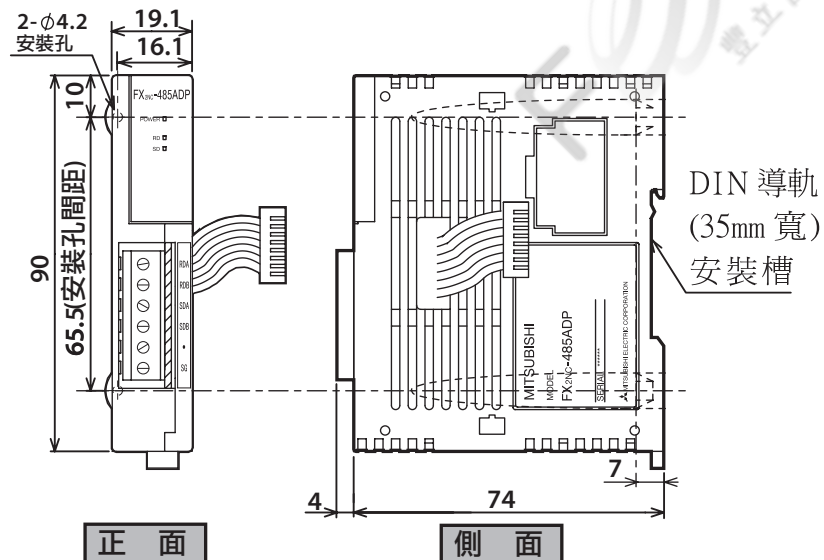


單位 : mm
 外裝色 : 色系 0.08GY/7.64/0.81相近色

FX2NC系列特殊轉換器	
FX2NC-232ADP	(重量0.1kg)
FX2NC-485ADP	(重量0.1kg)

※ 使用左邊特殊轉換器時，需使用 FX1N-CNV-BD 型轉換器連接板。

FX2NC-485ADP



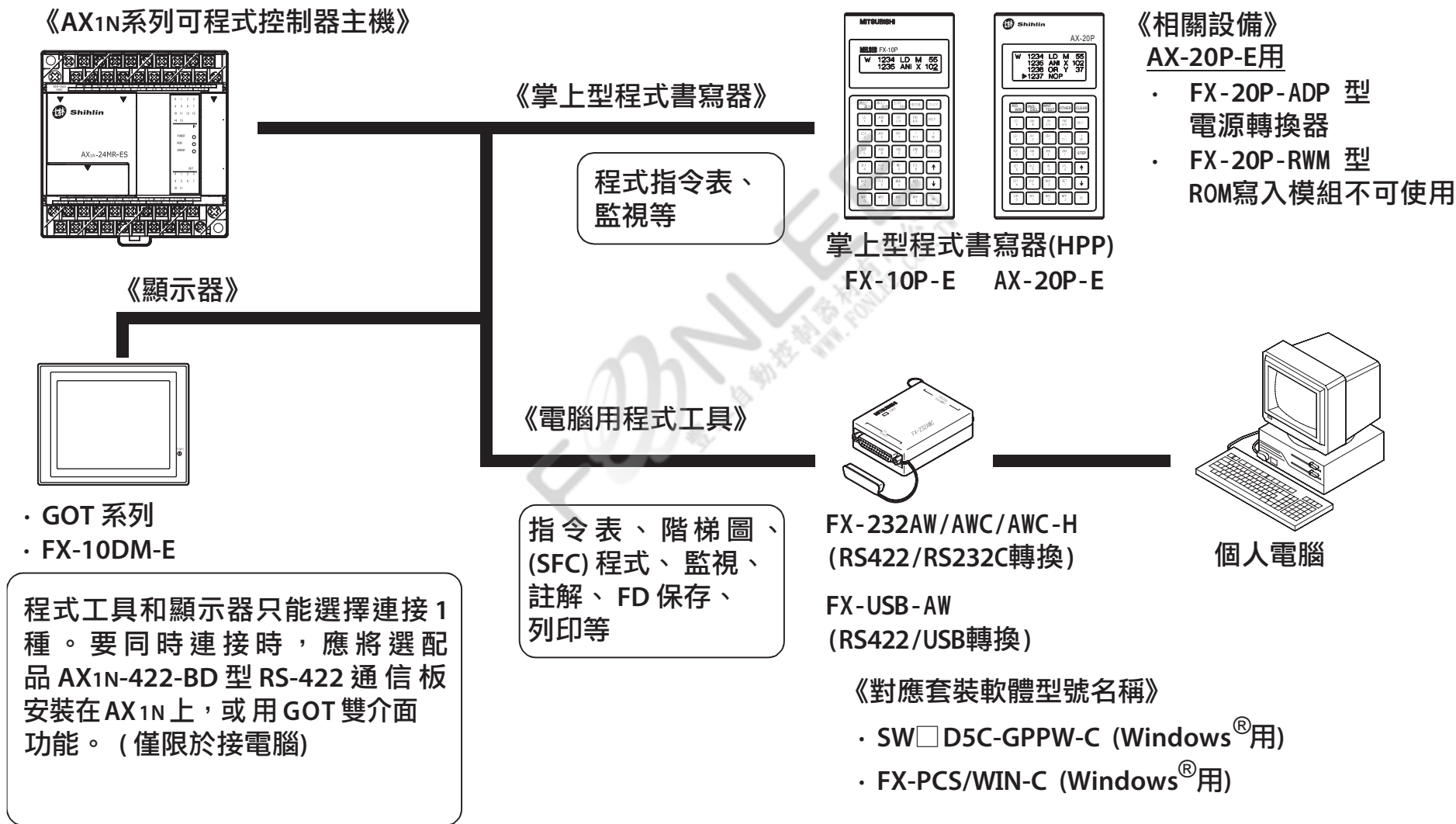
《附屬品》

內置擴充排線、FX2NC-485ADP中附帶有終端電阻(330Ω×2個，110Ω×1個)。

1. 機種構成和產品規格

1.7 週邊設備構成

AX1N 系列可程式控制器的週邊設備構成如下圖所示。各週邊設備的詳細性能規格和連接線等內容，請參考各手冊。



1. 機種構成和產品規格

1.8 版本升級履歷一覽及週邊設備的對應

《AX1N版本升級一覽》

可程式控制器的版本，可以透過特殊資料暫存器 D8001 的內容來得知。

版本	項目(詳細內容請參考程式手冊)
V1.00	最初產品出廠 (DC 電源型為 V1.10 ， 2000年10月以後最初產品出廠)
V2.00	對應了輸入輸出擴充板 (FX1N-4EX-BD, FX1N-2EYT-BD) 和類比輸入輸出擴充板 (FX1N-2AD-BD, FX1N-1DA-BD)

FONLEE
豐立自動控制器材有限公司
WWW.FONLEE.COM.TW

1. 機種構成和產品規格

《對應的編輯工具》

- AX1N系列可程式控制器，可以使用下列版本的編輯工具。
 - ※ 不能與AX1N系列可程式控制器相對應的週邊設備，可選擇下列機種：
 - 與AX2N系列可程式控制器不相對應的週邊設備：可選擇AX2系列
 - 與AX2N系列可程式控制器相對應的週邊設備：可選擇AX2N系列
- 命令以及元件請在 AX1N 系列與選定機種的可程式控制器 (AX2 系列或者 AX2N 系列) 共有的範圍內使用。

型號名稱	對應版本
SW□D5C-GPPW-C(Windows [®] 用)	SW7 V7.08J以上
FX-PCS/WIN-C(Windows [®] 用)	V3.00以上
AX-20P-E(FX-20P-MFXD-E Ver 4.00型存儲盒必需)	V4.00以上 ※1
FX-10P-E	V4.00以上

※1：如要將AX-20P-E升級為V3.00版本以上的AX-20P-MFXD-E型存儲器，AX-20P-E本體的生產批號需在1994年11月以後才可對應。

使用較上述更舊的產品時，請購買新版本的AX-20P-E。

詳細內容請參考AX-20P-E操作手冊。

- 連接線與AX0、AX0S、AX1S、AX0N、AX2N、AX2NC系列可程式控制器用連接線相同。(詳細的連接方法，請參考各週邊設備的操作手冊)

1. 機種構成和產品規格

《對應的人機界面》

與AX1N系列可程式控制器對應的人機界面，其版本如下表所示。

型號名稱	對應版本
F930GOT(內置2個介面)	V1.00 以上 (最初產品開始)
AX940GOT(內置2個介面) ※1	V1.00 以上 (最初產品開始)
F940GOT(內置2個介面) ※1	V1.00 以上 (最初產品開始)
ET940GOT(內置2個介面) ※1	V1.00 以上 (最初產品開始)
F940掌上型(內置2個介面) ※1	V1.00 以上 (最初產品開始)
FX-10DM-E	V1.00 以上 (最初產品開始)

※1：使用F940GOT的HPP功能，如要輸入FNC155-159的應用命令及進行監控操作，請使用V5.00以上的版本。
其他功能都和最初產品版本對應。

注意：可利用FX-2PIF型2介面功能。但不能和FX1N-422-BD並用。
GOT和FX-10P-E、AX-20P-E同時使用時，請使用FX1N-422-BD型RS-422通信板。

2. 端子排列

2. 端子排列

主機、擴充機、擴充模組的端子排列如下所示。

關於特殊模組、特殊轉換器的端子排列，請參考各產品的手冊。

2.1 AX_{1N}系列主機

2.1.1 AC 電源型

	⏏	S/S	X1	X3	X5	X7	•	•	•
L	N	X0	X2	X4	X6	•	•	•	
AX_{1N}-14MR-ES									
	0V	Y0	Y1	Y2	Y3	Y4	Y5	•	•
24V	COM0	COM1	COM2	COM3	COM4	COM5	•	•	

	⏏	S/S	X1	X3	X5	X7	X11	X13	X15
L	N	X0	X2	X4	X6	X10	X12	X14	
AX_{1N}-24MR-ES									
	0V	Y0	Y1	Y2	Y3	Y5	Y6	Y10	•
24V	COM0	COM1	COM2	COM3	Y4	COM4	Y7	Y11	

	⏏	COM	X1	X3	X5	X7	•	•	•
L	N	X0	X2	X4	X6	•	•	•	
AX_{1N}-14MT									
	COM	Y0	Y1	Y2	Y3	Y4	Y5	•	•
24V	COM0	COM1	COM2	COM3	COM4	COM5	•	•	

	⏏	COM	X1	X3	X5	X7	X11	X13	X15
L	N	X0	X2	X4	X6	X10	X12	X14	
AX_{1N}-24MT									
	COM	Y0	Y1	Y2	Y3	Y5	Y6	Y10	•
24V	COM0	COM1	COM2	COM3	Y4	COM4	Y7	Y11	

2. 端子排列

	⊥	S/S	X1	X3	X5	X7	X11	X13	X15	X17	X21	X23	X25	X27
L	N	X0	X2	X4	X6	X10	X12	X14	X16	X20	X22	X24	X26	
AX _{1N} -40MR-ES														
	0V	Y0	Y1	Y2	•	Y4	Y6	•	Y10	Y12	•	Y14	Y16	•
24V	COM0	COM1	COM2	Y3	COM3	Y5	Y7	COM4	Y11	Y13	COM5	Y15	Y17	

	⊥	COM	X1	X3	X5	X7	X11	X13	X15	X17	X21	X23	X25	X27
L	N	X0	X2	X4	X6	X10	X12	X14	X16	X20	X22	X24	X26	
AX _{1N} -40MT														
	COM	Y0	Y1	Y2	•	Y4	Y6	•	Y10	Y12	•	Y14	Y16	•
24V	COM0	COM1	COM2	Y3	COM3	Y5	Y7	COM4	Y11	Y13	COM5	Y15	Y17	

2. 端子排列

	⏏	S/S	X1	X3	X5	X7	X11	X13	X15	X17	X21	X23	X25	X27	X31	X33	X35	X37	X41	X43
L	N	X0	X2	X4	X6	X10	X12	X14	X16	X20	X22	X24	X26	X30	X32	X34	X36	X40	X42	
AX _{1N} -60MR-ES																				
	0V	Y0	Y1	Y2	•	Y4	Y6	•	Y10	Y12	•	Y14	Y16	•	Y20	Y22	•	Y24	Y26	•
24V	COM0	COM1	COM2	Y3	COM3	Y5	Y7	COM4	Y11	Y13	COM5	Y15	Y17	COM6	Y21	Y23	COM7	Y25	Y27	

	⏏	COM	X1	X3	X5	X7	X11	X13	X15	X17	X21	X23	X25	X27	X31	X33	X35	X37	X41	X43
L	N	X0	X2	X4	X6	X10	X12	X14	X16	X20	X22	X24	X26	X30	X32	X34	X36	X40	X42	
AX _{1N} -60MT																				
	COM	Y0	Y1	Y2	•	Y4	Y6	•	Y10	Y12	•	Y14	Y16	•	Y20	Y22	•	Y24	Y26	•
24V	COM0	COM1	COM2	Y3	COM3	Y5	Y7	COM4	Y11	Y13	COM5	Y15	Y17	COM6	Y21	Y23	COM7	Y25	Y27	

2. 端子排列

2.1.2 DC電源型

	\perp	COM	X1	X3	X5	X7	X11	X13	X15	
+	-	X0	X2	X4	X6	X10	X12	X14		
FX 1N-24MR-D										
		COM	Y0	Y1	Y2	Y3	Y5	Y6	Y10	•
24+	COM0	COM1	COM2	COM3	Y4	COM4	Y7	Y11		

	\perp	COM	X1	X3	X5	X7	X11	X13	X15	
+	-	X0	X2	X4	X6	X10	X12	X14		
FX 1N-24MT-D										
		COM	Y0	Y1	Y2	Y3	Y5	Y6	Y10	•
24+	COM0	COM1	COM2	COM3	Y4	COM4	Y7	Y11		

2. 端子排列

	⊥	COM	X1	X3	X5	X7	X11	X13	X15	X17	X21	X23	X25	X27	
⊕	⊖	X0	X2	X4	X6	X10	X12	X14	X16	X20	X22	X24	X26		
FX 1N-40MR-D															
		COM	Y0	Y1	Y2	•	Y4	Y6	•	Y10	Y12	•	Y14	Y16	•
24+		COM0	COM1	COM2	Y3	COM3	Y5	Y7	COM4	Y11	Y13	COM5	Y15	Y17	

	⊥	COM	X1	X3	X5	X7	X11	X13	X15	X17	X21	X23	X25	X27	
⊕	⊖	X0	X2	X4	X6	X10	X12	X14	X16	X20	X22	X24	X26		
FX 1N-40MT-D															
		COM	Y0	Y1	Y2	•	Y4	Y6	•	Y10	Y12	•	Y14	Y16	•
24+		COM0	COM1	COM2	Y3	COM3	Y5	Y7	COM4	Y11	Y13	COM5	Y15	Y17	

2. 端子排列

\perp	COM	X1	X3	X5	X7	X11	X13	X15	X17	X21	X23	X25	X27	X31	X33	X35	X37	X41	X43
⊕	⊖	X0	X2	X4	X6	X10	X12	X14	X16	X20	X22	X24	X26	X30	X32	X34	X36	X40	X42
FX 1N-60MR-D																			
COM	Y0	Y1	Y2	•	Y4	Y6	•	Y10	Y12	•	Y14	Y16	•	Y20	Y22	•	Y24	Y26	•
24+	COM0	COM1	COM2	Y3	COM3	Y5	Y7	COM4	Y11	Y13	COM5	Y15	Y17	COM6	Y21	Y23	COM7	Y25	Y27

\perp	COM	X1	X3	X5	X7	X11	X13	X15	X17	X21	X23	X25	X27	X31	X33	X35	X37	X41	X43
⊕	⊖	X0	X2	X4	X6	X10	X12	X14	X16	X20	X22	X24	X26	X30	X32	X34	X36	X40	X42
FX 1N-60MT-D																			
COM	Y0	Y1	Y2	•	Y4	Y6	•	Y10	Y12	•	Y14	Y16	•	Y20	Y22	•	Y24	Y26	•
24+	COM0	COM1	COM2	Y3	COM3	Y5	Y7	COM4	Y11	Y13	COM5	Y15	Y17	COM6	Y21	Y23	COM7	Y25	Y27

2. 端子排列

2.2 AX0N系列擴充機

2.2.1 AC電源型

	⏏	S/S	S/S	X1	X3	X5	X7	X1	X3	X5	X7	X1	X3	X5	X7
L	N	•	X0	X2	X4	X6	X0	X2	X4	X6	X0	X2	X4	X6	
AX _{0N} -40ER-ES															
	0V	•	Y0	Y1	Y2	•	Y4	Y6	•	Y0	Y2	•	Y4	Y6	•
24V	•	COM0	COM1	COM2	Y3	COM3	Y5	Y7	COM4	Y1	Y3	COM5	Y5	Y7	

	⏏	COM	COM	X1	X3	X5	X7	X1	X3	X5	X7	X1	X3	X5	X7
L	N	•	X0	X2	X4	X6	X0	X2	X4	X6	X0	X2	X4	X6	
FX _{0N} -40ET															
	COM	•	Y0	Y1	Y2	•	Y4	Y6	•	Y0	Y2	•	Y4	Y6	•
24+	•	COM0	COM1	COM2	Y3	COM3	Y5	Y7	COM4	Y1	Y3	COM5	Y5	Y7	

2. 端子排列

2.2.2 DC電源型

	⊥	COM	COM	X1	X3	X5	X7	X1	X3	X5	X7	X1	X3	X5	X7
⊕	⊖	•	X0	X2	X4	X6	X0	X2	X4	X6	X0	X2	X4	X6	
FX 0N-40ET															
	COM	•	Y0	Y1	Y2	•	Y4	Y6	•	Y0	Y2	•	Y4	Y6	•
24+	•	COM0	COM1	COM2	Y3	COM3	Y5	Y7	COM4	Y1	Y3	COM5	Y5	Y7	

2. 端子排列

2.3 A(F)X2N 系列擴充機

2.3.1 AC電源、DC輸入型

	⊥	S/S	0V	X0	X2	X4	X6	X0	X2	X4	X6	•
L	N	•	24V	X1	X3	X5	X7	X1	X3	X5	X7	
AX _{2N} -32ER-ES												
	Y0	Y2	•	Y4	Y6	•	Y0	Y2	•	Y4	Y6	•
COM1	Y1	Y3	COM2	Y5	Y7	COM3	Y1	Y3	COM4	Y5	Y7	

	⊥	COM	0V	X0	X2	X4	X6	X0	X2	X4	X6	•
L	N	•	24+	X1	X3	X5	X7	X1	X3	X5	X7	
FX _{2N} -32ET												
	Y0	Y2	•	Y4	Y6	•	Y0	Y2	•	Y4	Y6	•
COM1	Y1	Y3	COM2	Y5	Y7	COM3	Y1	Y3	COM4	Y5	Y7	

	⊥	COM	0V	X0	X2	X4	X6	X0	X2	X4	X6	•
L	N	•	24+	X1	X3	X5	X7	X1	X3	X5	X7	
FX _{2N} -32ES												
	Y0	Y2	•	Y4	Y6	•	Y0	Y2	•	Y4	Y6	•
COM1	Y1	Y3	COM2	Y5	Y7	COM3	Y1	Y3	COM4	Y5	Y7	

2. 端子排列

	⏏	S/S	0V	X0	X2	X4	X6	X0	X2	X4	X6	X0	X2	X4	X6	•
L	N	•	24V	X1	X3	X5	X7	X1	X3	X5	X7	X1	X3	X5	X7	
AX _{2N} -48ER-ES																
	Y0	Y2	•	Y4	Y6	•	Y0	Y2	•	Y4	Y6	Y0	Y2	Y4	Y6	COM5
COM1	Y1	Y3	COM2	Y5	Y7	COM3	Y1	Y3	COM4	Y5	Y7	Y1	Y3	Y5	Y7	

	⏏	•	COM	X0	X2	X4	X6	X0	X2	X4	X6	X0	X2	X4	X6	•
L	N	•	24+	X1	X3	X5	X7	X1	X3	X5	X7	X1	X3	X5	X7	
FX _{2N} -48ET																
	Y0	Y2	•	Y4	Y6	•	Y0	Y2	•	Y4	Y6	Y0	Y2	Y4	Y6	COM5
COM1	Y1	Y3	COM2	Y5	Y7	COM3	Y1	Y3	COM4	Y5	Y7	Y1	Y3	Y5	Y7	

2. 端子排列

2.3.2 AC電源、AC輸入型

	⏏	•	COM	COM	X0	X2	X4	X6	•	•	X0	X2	X4	X6	•	•	X0	X2	X4	X6	•
L	N	•	•	•	X1	X3	X5	X7	•	•	X1	X3	X5	X7	•	•	X1	X3	X5	X7	
FX _{2N} -48ER-UA1/UL																					
	Y0	Y2	•	Y4	Y6	•	•	•	Y0	Y2	•	Y4	Y6	•	•	•	Y0	Y2	Y4	Y6	•
COM1	Y1	Y3	COM2	Y5	Y7	•	•	COM3	Y1	Y3	COM4	Y5	Y7	•	•	COM5	Y1	Y3	Y5	Y7	

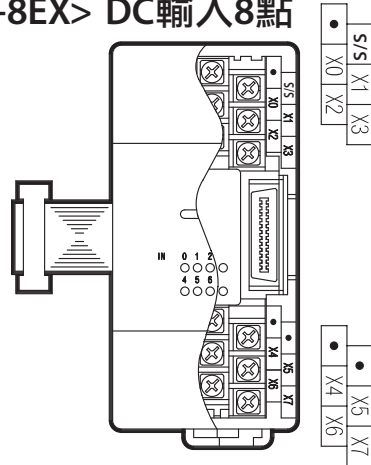
2. 端子排列

2.4 A(F)X0N系列、A(F)2N系列擴充模組

2.4.1 端子台形式輸入輸出擴充模組

<AX0N-8EX> DC輸入8點

<AX2N-8EX> DC輸入8點



<AX0N-8EYR> 繼電器輸出8點

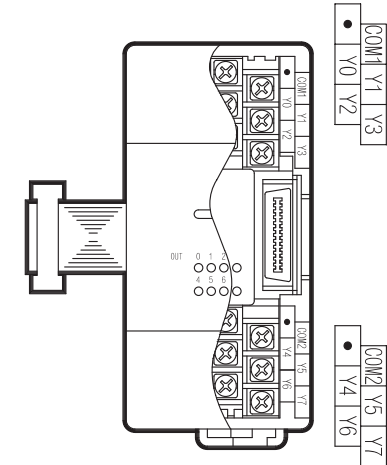
<AX0N-8EYT> 電晶體輸出8點

<FX0N-8EYT-H> 電晶體輸出8點

<AX2N-8EYR> 繼電器輸出8點

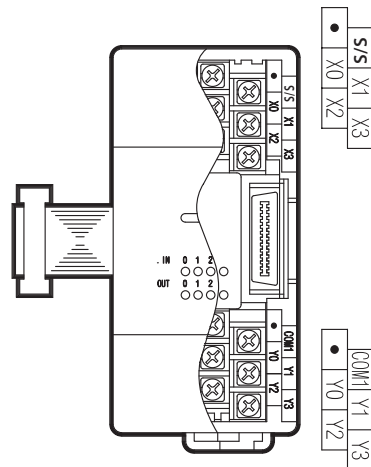
<AX2N-8EYT> 電晶體輸出8點

<FX2N-8EYT-H> 電晶體輸出8點



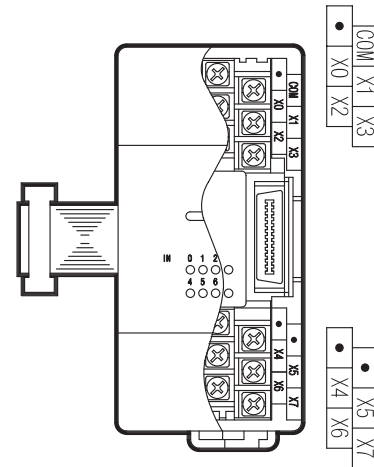
<AX0N-8ER> DC輸入4點 繼電器輸出4點

<AX2N-8ER> DC輸入4點 繼電器輸出4點



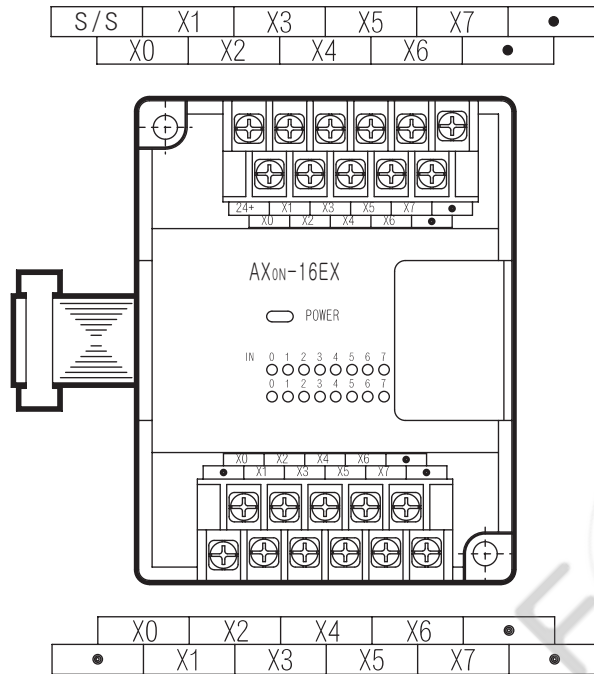
<FX0N-8EX-UA1/UL> AC輸入8點

<FX2N-8EX-UA1/UL> AC輸入8點



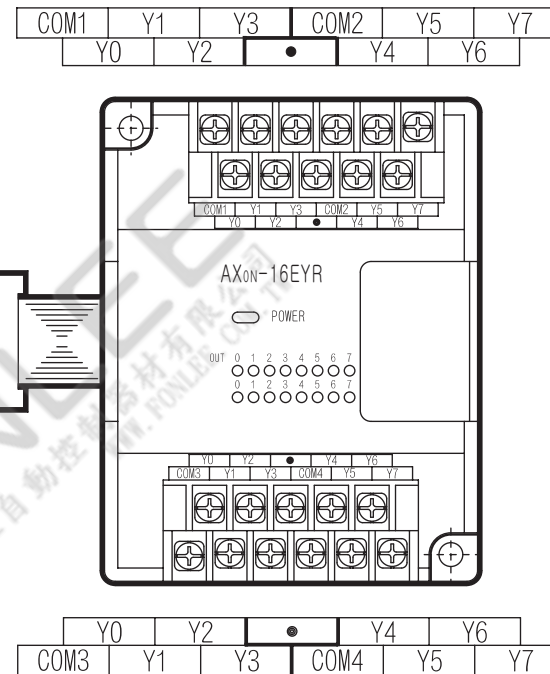
2. 端子排列

<AX0N-16EX> DC輸入16點



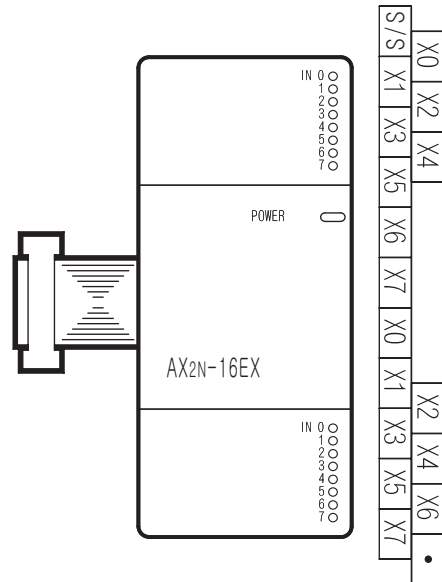
<AX0N-16EYR> 繼電器輸出16點

<AX0N-16EYT> 電晶體輸出16點



2. 端子排列

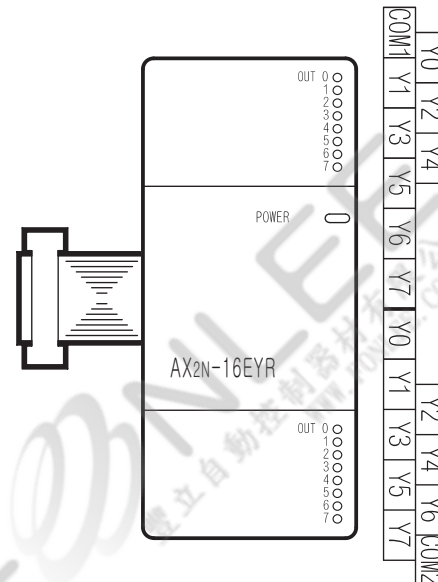
<AX2N-16EX> DC輸入16點



<AX2N-16EYR> 繼電器輸出16點

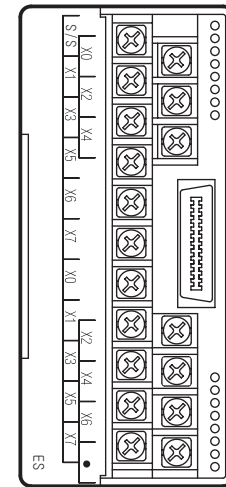
<AX2N-16EYT> 電晶體輸出16點

<FX2N-16EYS> 雙向閘流體輸出16點



豎形端子台。

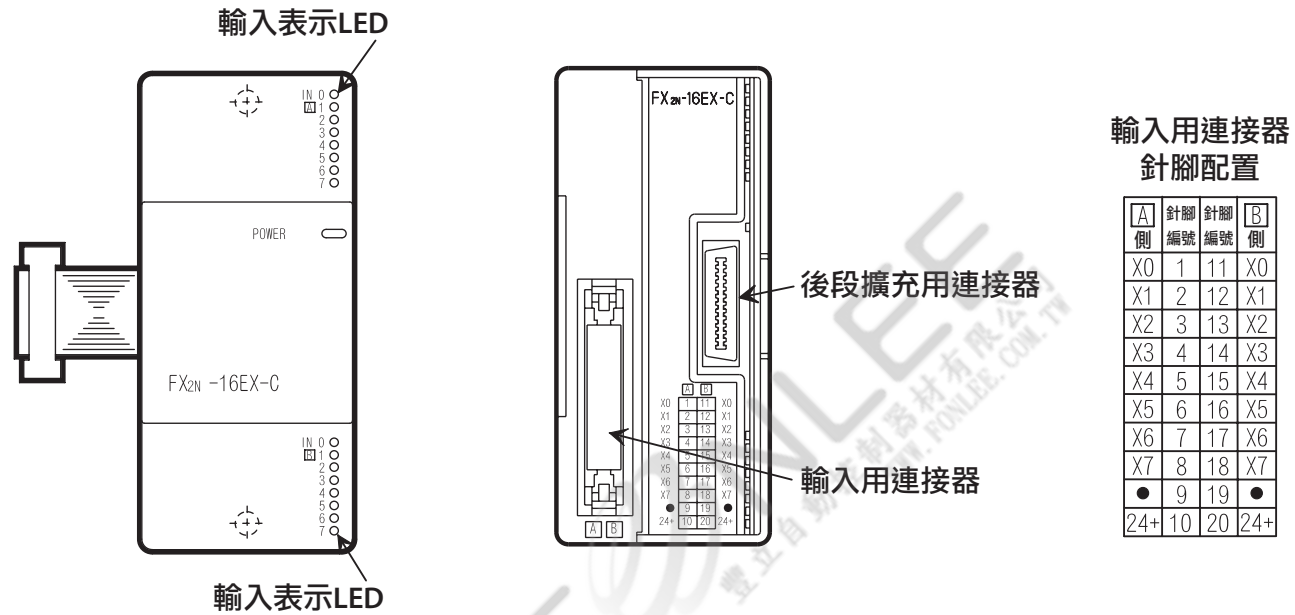
(下圖為AX2N-16EX)



2. 端子排列

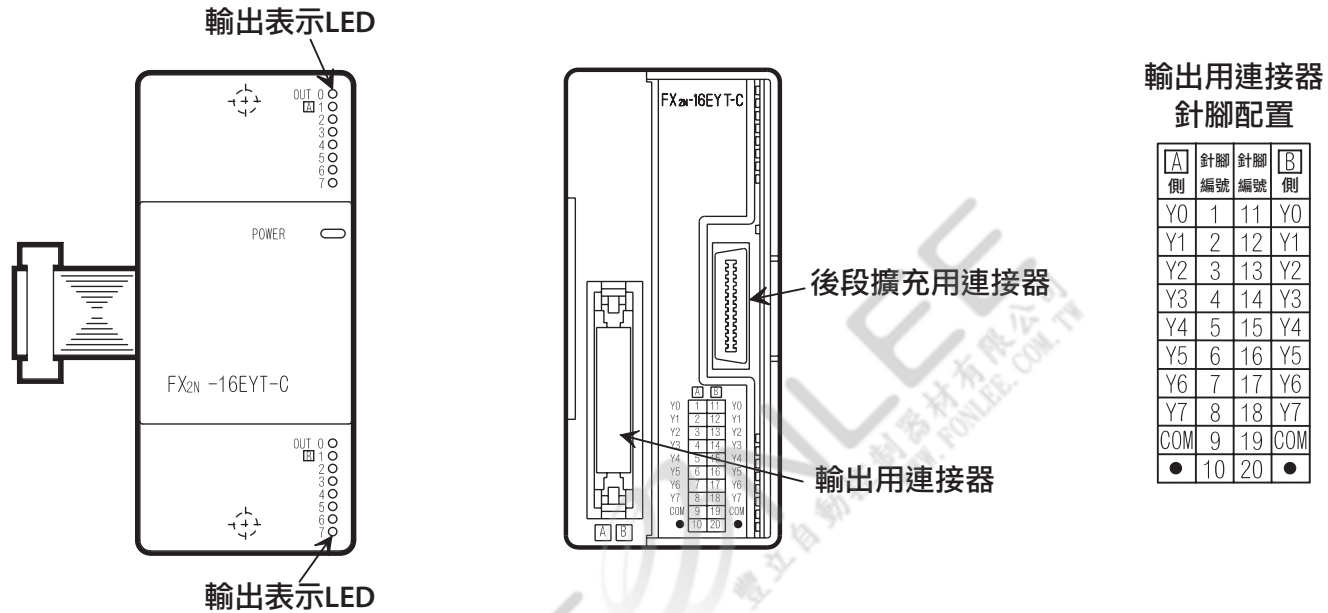
2.4.2 連接器形式 輸入輸出擴充模組

<FX2N-16EX-C> DC輸入16點



2. 端子排列

<FX2N-16EYT-C> 電晶體輸出16點

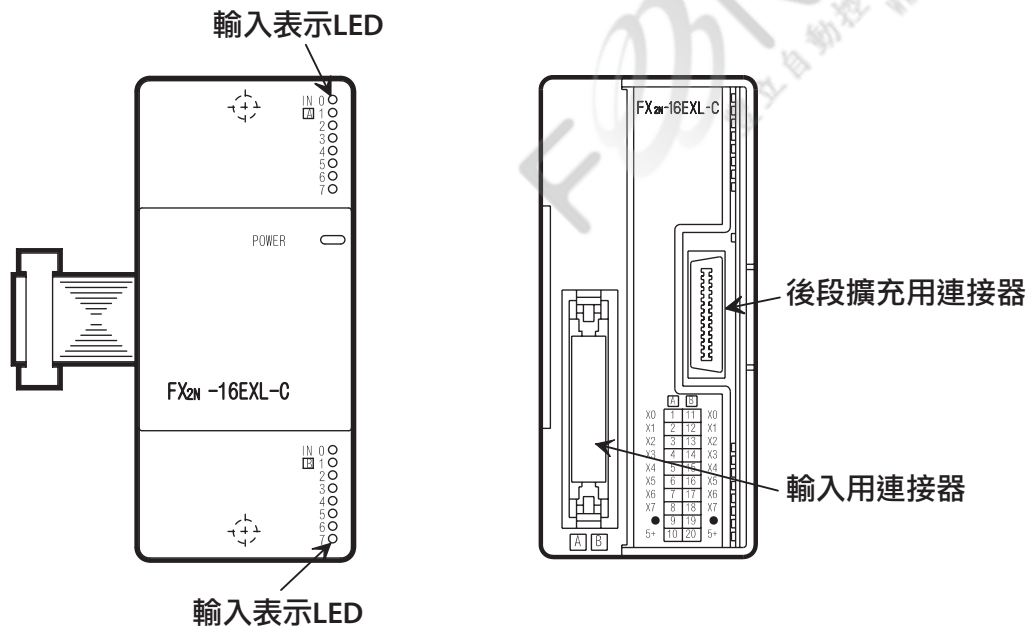


2. 端子排列

<FX2N-16EXL-C> DC5V輸入16點

DC5V的電壓信號可直接輸入。

- 輸入點數 : 16點
- 絕緣方式 : 光電耦合絕緣
- 使用電壓/電流 : DC5V±5%/40mA MAX
- High電壓/High電流 : DC3.5V以上/0.4mA以下
- Low電壓/Low電流 : DC1.5V以下/1mA以上
- 輸入電阻 : 2.2KΩ
- 輸入應答時間 : H→L 1ms⁺¹, -0.5
L→H 1ms⁺¹, -0.5



輸入用連接器
針腳配置

側	針腳編號	針腳編號	側
A	1	11	X0
	2	12	X1
	3	13	X2
	4	14	X3
	5	15	X4
	6	16	X5
	7	17	X6
	8	18	X7
	9	19	●
5+	10	20	5+

備忘錄

FONLEE
豐立自動控制器材有限公司
WWW.FONLEE.COM.TW

3. 安裝工程

3. 安裝工程

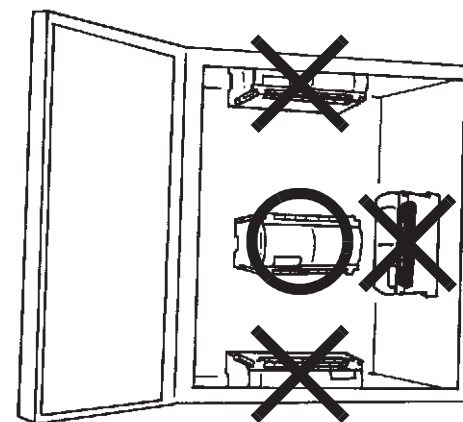
安裝注意事項

⚠ 注意

- 請在手冊的 1.4 節中記載的一般規格環境中使用。
請勿在下列場所使用：有灰塵、油煙、導電性粉塵、腐蝕性氣體（海風、 Cl_2 、 H_2S 、 SO_2 、 NO_2 等）、可燃性氣體的場所；暴露於高溫、結露、風雨的場所；有振動、衝擊的場所。
觸電、火災、誤動作也會造成產品損壞和劣化。
- 在進行鑽孔或配線工程時，不要使鐵屑或線頭掉入可程式控制器的通風口內。
否則可能會引起火災、故障、誤動作。
- 可程式控制器的通風口裝有防塵紙，在安裝工程結束後請將其去除。
否則會引起火災、故障、誤動作。
- 請把擴充排線、記憶體卡匣、顯示模組等確實的插入至指定的接頭上。
接觸不良有可能引起誤動作。

附記

- 為防止溫度上升，切勿在底部、頂部、及垂直方向安裝。
請務必依照右圖所示在壁面上水平安裝。
- 主機和其他設備或結構體之間請留出 50mm 以上空間。
另外，儘量避開或遠離高壓線、高壓設備、動力設備。



配線注意事項

⚠ 危險

- 必須在外部電源全部切斷時進行安裝、配線等操作。否則會引起觸電或產品損壞。
- 在安裝、配線等工作結束後，通電運轉前，必須先裝上端子台蓋板，以免觸電。

附記

- 可程式控制器的輸入和輸出信號線不可在同一電纜上通過。
- 另外，不能將信號輸入線和輸出線與其他動力線、輸出線在同一管道中通過，也不能網綁在一起。
- 若按上述注意事項執行，輸入輸出配線即使長達 50 ~ 100m，也幾乎沒有噪音問題，但一般為了安全起見，配線長度應在 20m 以內。

3. 安裝工程

3.1 安裝方法

《DIN導軌安裝方式》

直接安裝在DIN46277(寬35mm)導軌上即可。卸下主機時，從下方輕輕拉出DIN導軌安裝用卡扣。

《直接安裝》

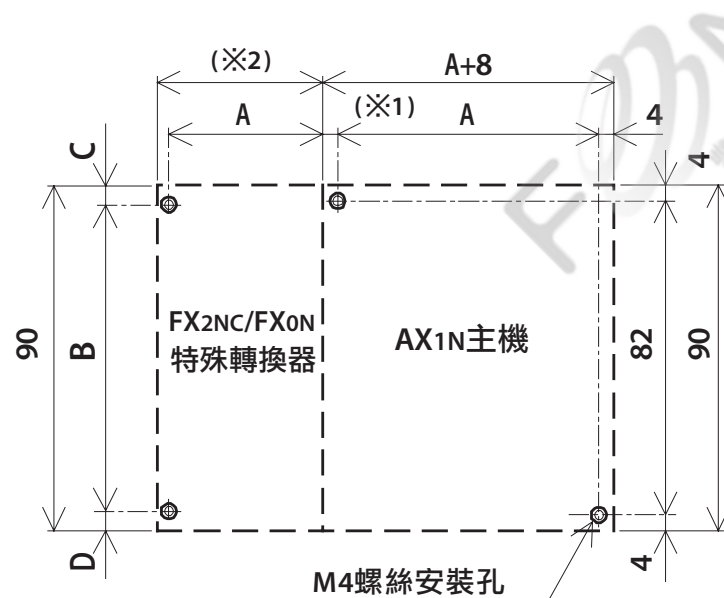
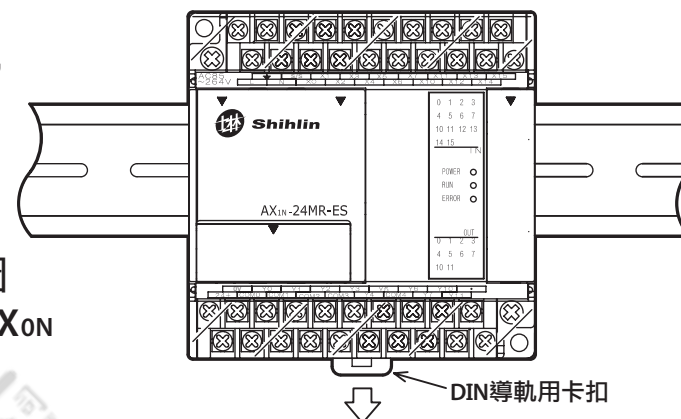
可利用安裝孔直接用M4螺絲安裝。

可程式控制器，安裝孔的間距和位置請參照下表和外形尺寸圖，但各機器之間請留出約 1-2mm 的間隔。如連接 FX2NC/FX0N 特殊轉換器時，必須有FX1N-CNV-BD。

● 注意事項：請在電源OFF狀態下安裝本產品。

※ 1：為了使FX2NC/FX0N 特殊轉換器與 AX1S 主機之間留出約 1-2mm 的間隔，(※ 1) 內應選擇 5-6mm。

※ 2：FX2NC 特殊轉換器 ...A+3，FX0N 特殊轉換器 ...A+4



主機

機種	A (mm)
AX1N-14M	82
AX1N-24M	
AX1N-40M	122
AX1N-60M	167

尺寸A 為AC電源型與DC電源型共用。

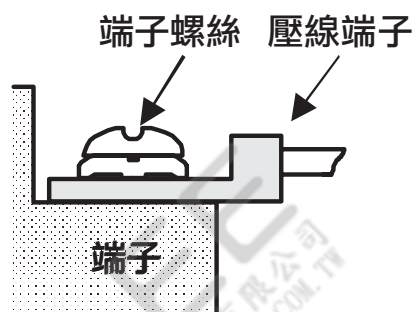
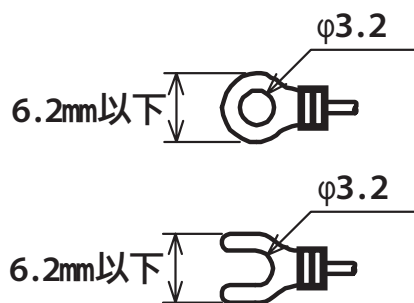
特殊轉換器

機種	A (mm)	B (mm)	C (mm)	D (mm)
FX0N-232ADP	39	80	5	5
FX0N-485ADP				
FX2NC-232ADP	16.1	65.5	10	14.5
FX2NC-485ADP				

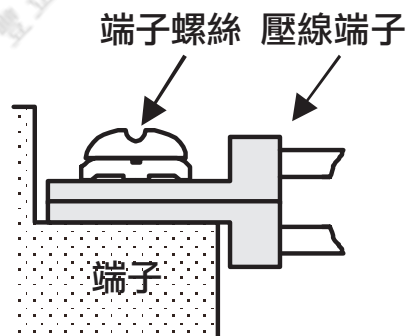
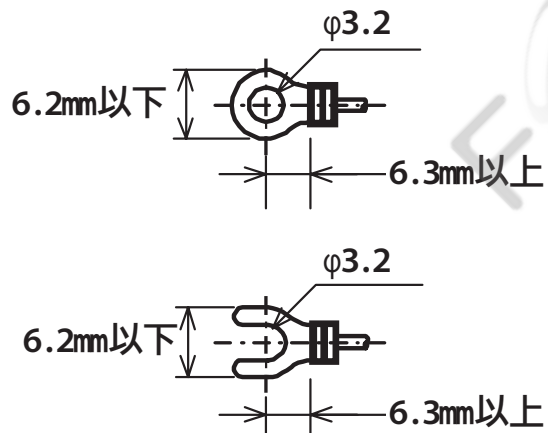
3. 安裝工程

3.2 配線工程

- 請使用下圖所示尺寸的壓線端子。
- 壓著端子鎖緊扭力為0.5~0.8N·m，為了避免引起誤動作，請務必鎖緊螺絲。
- 對1個壓著端子配1條線時



- 對1個壓著端子配2條線時



- 注意事項：
配線必須在電源關閉狀態下進行。

4. 電源規格和外部配線

4. 電源規格和外部配線

配線注意事項

⚠ 注意

- 請按照本手冊中記載的內容，對專用接線端子進行 AC 電源的配線。
如果把 AC 電源接入直流輸入輸出端子或直流電源的端子，會損壞可程式控制器。
- 請不要從外部對主機的 [24+] 端子的供電。對空端子 [●] 請勿從外部配線，否則會損壞產品。
- 主機的接地端子請使用 2mm^2 以上的電線實施第三種接地，但請勿與大電力系統共通接地。(參照 →1.4 節)。

附記

- 電源出現不到 10ms (DC 電源型不到 5ms) 的暫態斷電時，可程式控制器仍會繼續動作。
長時間停電或電壓偏低時，可程式控制器會停止工作，輸出變為 OFF。但是一但電源恢復供電，會自動地重新開始運轉。(RUN/STOP 開關處於 RUN 位置時)

4. 電源規格和外部配線

4.1 電源規格

AX1N 可程式控制器主機的電源規格如下表所示。

4.1.1 AC 電源型

項目	AX1N-14M	AX1N-24M	AX1N-40M	AX1N-60M
額定電壓	AC100 ~ 240V			
電壓允許範圍	AC85 ~ 264V			
額定頻率	50/60Hz			
瞬停容許時間	10ms 以下的瞬間停電可繼續運轉。			
電源保險絲	250V 1A		250V 3.15A	
突入電流	最大 30A 5ms 以下 /AC100V , 最大 50A 5ms 以下 /AC200V			
消耗功率 (W) ※1	29W	30W	32W	35W
感測器電源	DC24V 400mA (與擴充模組的連接無關)			

※1：輸入電流部分(7mA 1點、或是5mA 1點)也包含在內。

4. 電源規格和外部配線

4.1.2 DC 電源型

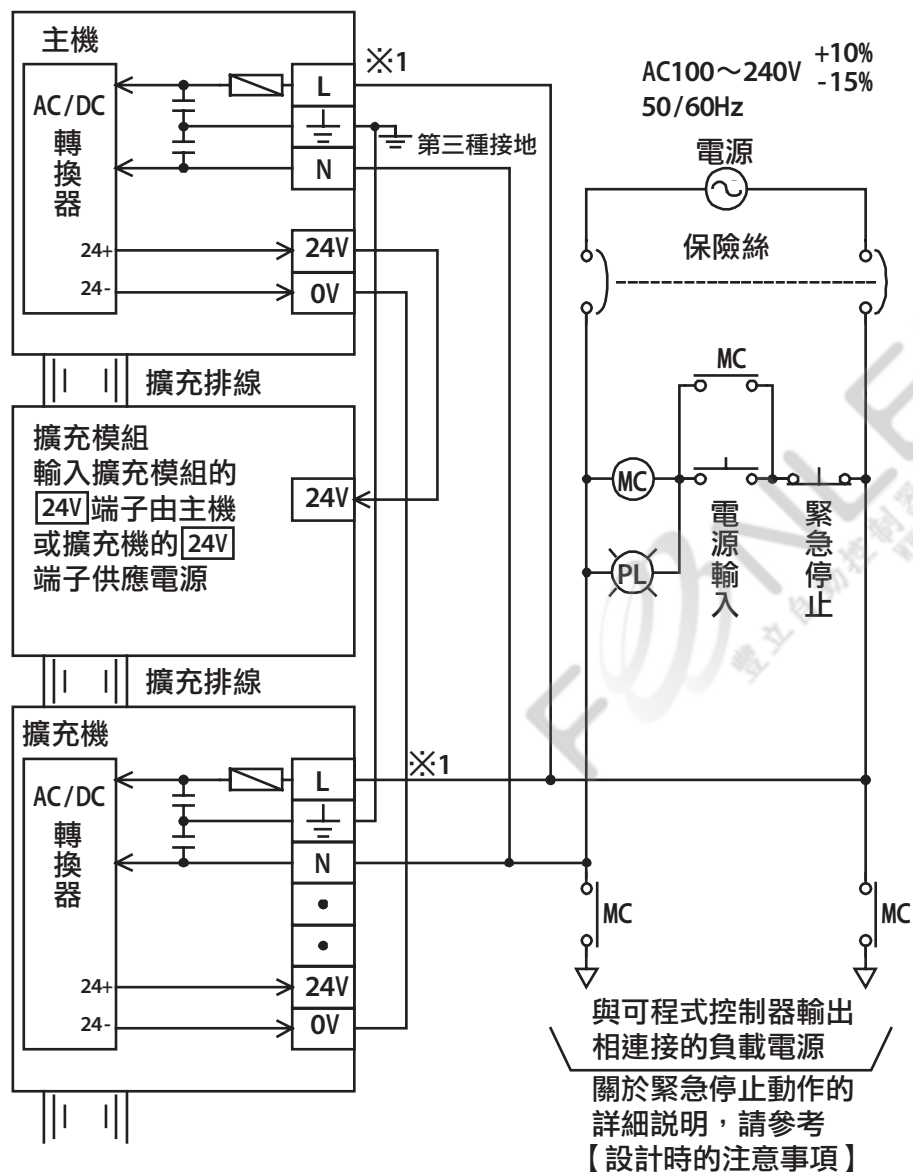
項目	FX1N-24M □ -D	FX1N-40M □ -D	FX1N-60M □ -D
額定電壓	DC12 ~ 24V		
電壓允許範圍	DC10.2 ~ 28.8V		
瞬停容許時間	5ms以下的瞬間停電可繼續運轉。		
電源保險絲	125V 3.15A		
突入電流	最大 25A 1ms 以下 /DC24V 最大 22A 0.3ms 以下 /DC12V		
消耗功率 (W) ※1	15W	18W	20W
感測器電源	DC24V (輸入擴充模組專用的DC24V電源。)		


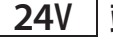

※1：輸入電流部分(7mA 1點、或是5mA 1點)也包含在內。

4. 電源規格和外部配線

4.2 電源的連接範例

4.2.1 AC 電源型的連接範例



- 電源請接在L、N端子 (AC100V系列與AC200V系列共用) 間。
- 24V、0V 端子可提供感測器所需求的電源 400mA/DC24V。另外，這個端子不可以由外部電源供電。請參照下一章[輸入規格和外部配線]。
-  端子是空端子。請不要對其進行外部配線或當作中繼端子使用。
- 主機和擴充機的  24V 端子請不要相互連接。
- 主機和擴充機的  0V 端子請連接在一起。

※1 主機與擴充模組、特殊擴充設備的電源建議使用同一個。使用外部電源的情況下，要與主機同時送電，或是要比主電源先送電。切斷電源的時候，請務必確認整個系統安全後，才可同時切斷可程式控制器(包含特殊擴充設備在內)的電源。

4. 電源規格和外部配線

4.3 DC 電源型使用時的注意事項

- 在 DC 電源型的主機上連接輸入專用擴充模組以及 AX0N-8ER、AX2N-8ER 使用時，擴充模組的 DC24V(24+端)的電源，必須由主機的輸入擴充模組專用電源(24+端)提供。(連接在擴充機上的輸入專用擴充模組以及 AX0N-8ER、AX2N-8ER 的 DC24V 電源(24+端) 由外部電源提供)
- 使用 DC 電源型的主機時，不能連接 FX2N-48ER-D、FX2N-48ET-D。
- 在 DC12V (DC10.2V 以上，不到 DC20.4V) 下使用 DC 電源型的主機時，僅能連接最多 I/O 32 點的擴充模組。
(不能連接擴充機、特殊模組)

FONLEE
豐立自動控制器材有限公司
WWW.FONLEE.COM.TW

5. 輸入規格與外部配線

配線注意事項

⚠ 注意

- 請按照本手冊中記載的內容，對專用接線端子進行AC電源的配線。
如果把AC電源接入直流輸入輸出端子或直流電源的端子，會損壞可程式控制器。
- 請不要從外部對主機的 24+ 端子的供電。對空端子 ● 請勿從外部配線。否則會損壞產品。
- 主機的接地端子請實施第三種接地，但請勿與大電力系統共通接地。(參照 →1.4 節)

FONLEE
豐立自動控制器材有限公司
www.fonlee.com.tw

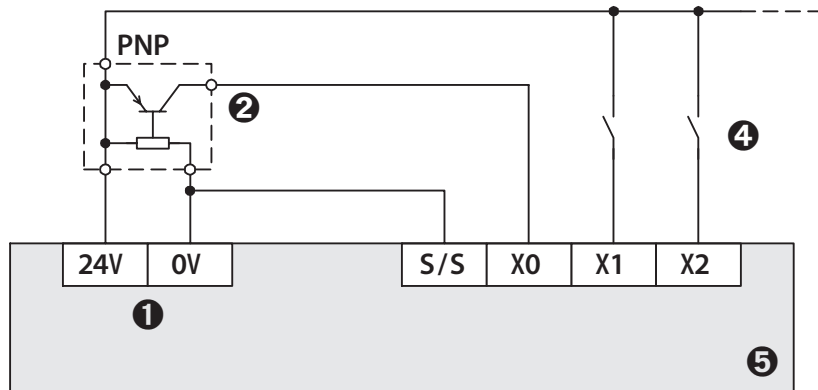
5. 輸入規格與外部配線

5.1 24V DC 輸入規格

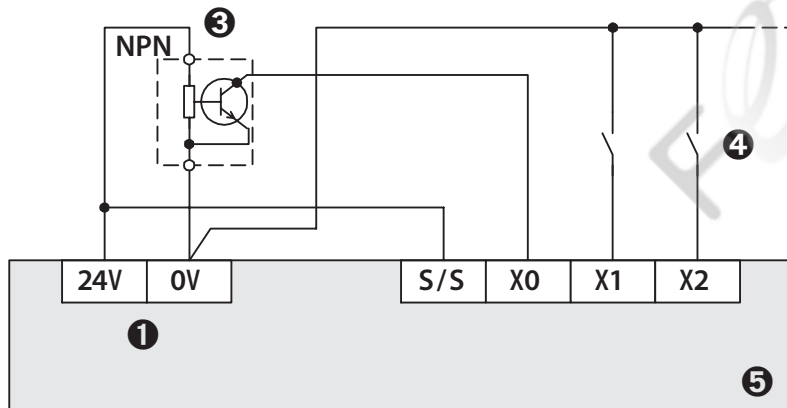
		主機 AX1N 系列 擴充機 (AX0N、AX2N系列)		擴充模組 (AX0N、AX2N系列)
		X0 → X7	X10 → ∞	
輸入電壓		24V DC ±10%		
輸入電流		24V DC, 7mA	24V DC, 5mA	24V DC, 5mA
輸入開關電流	OFF → ON	>4.5mA	>3.5mA	>3.5mA
	ON → OFF	<1.5mA		
輸入反應時間		10ms		
可變動反應時間		X000~X007	0-15ms	---
回路隔離		光耦合隔離		
輸入動作表示		輸入ON時，LED燈亮		

5. 輸入規格與外部配線

5.1.1 配線方式



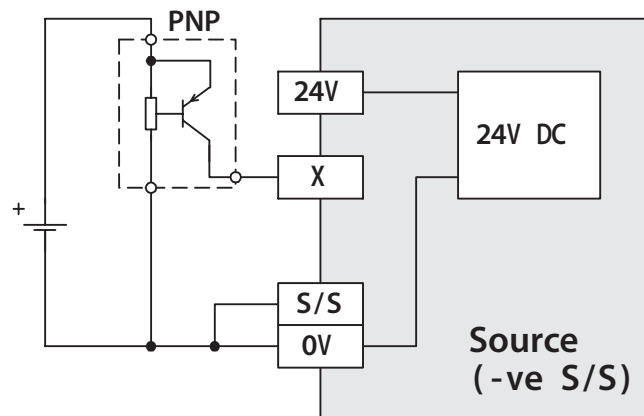
①	可提供 DC 24V
②	PNP型感測器
③	NPN型感測器
④	輸入端之接觸器
⑤	PLC主機



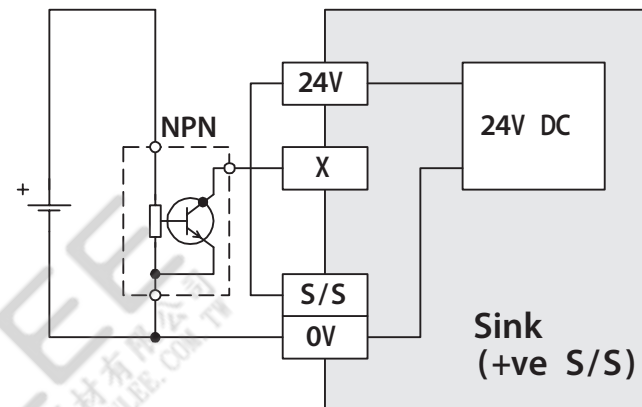
5. 輸入規格與外部配線

5.2 輸入回路連接方式

AX1N 主機與 AX0N / AX2N 擴充機

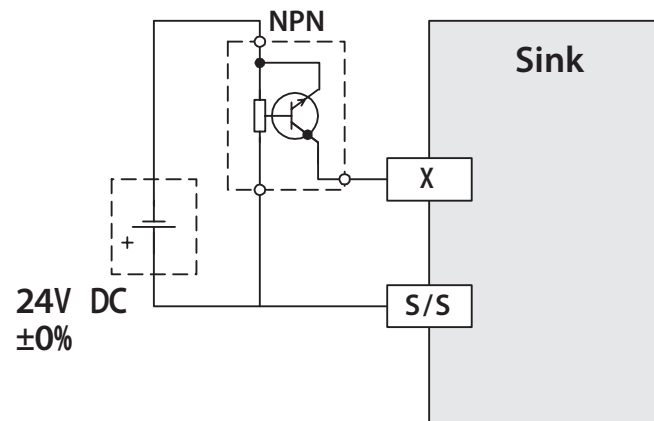
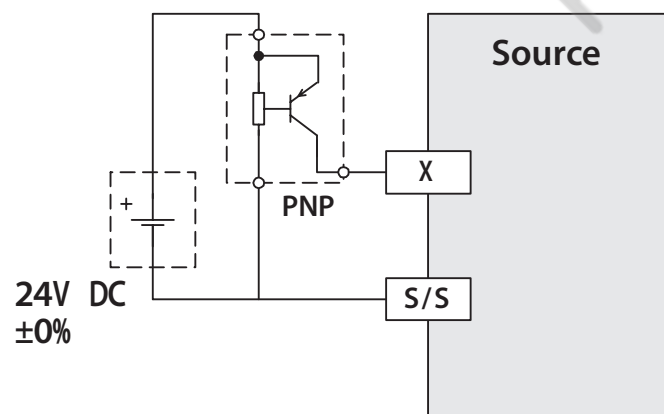


Source輸入方式接線：請將S/S端子與0V端子短路



Sink輸入方式接線：請將S/S端子與24V端子短路

AX2N 與 AX0N 擴充模組



5. 輸入規格與外部配線

5.3 二極體和輸入端串聯時

串聯二極體的壓降請保持在 4V 以下。

使用帶有串聯LED的輸入開關時，不能串聯使用超過2個。



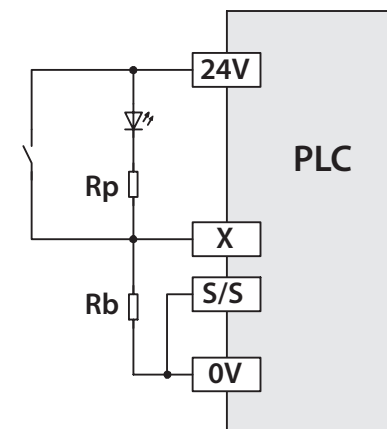
5.4 電阻與輸入端並聯時

並聯電阻 R_p 請選擇 $15k\Omega$ 以上。在 $15k\Omega$ 以下時，請追加計算下列公式所示的漏電阻 R_b 。

$$R_b \leq \frac{4R_p}{15 - R_p} \text{ (k}\Omega\text{)}$$

另外，2線式的近接開關為OFF時，漏電流需小於 1.5mA 。
在 1.5mA 以上時，請追加計算下列公式所示的漏電阻 R_b 。

$$R_b \leq \frac{6}{I - 1.5}$$



5. 輸入規格與外部配線

5.5 AC110V 輸入擴充模組

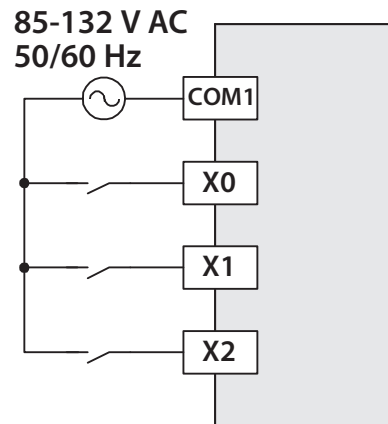
輸入電壓	85-132V AC 50-60Hz
輸入阻抗	21k Ω /50HZ 18k Ω /60Hz
輸入電流	4.7mA 100V AC/50Hz 6.2mA 110V AC/60Hz
OFF \rightarrow ON ; 輸入切換電流	80V 3.8mA以上
ON \rightarrow OFF ; 輸入切換電流	30V 1.7mA以下
響應時間	25ms
回路隔離	光耦合隔離
輸入動作表示	輸入ON時，LED燈亮

5. 輸入規格與外部配線

5.6 AC110V 輸入擴充模組輸入回路連接

FX₀N-8EX-UA1/UL

FX₂N-8EX-UA1/UL



注意：當使用AC110V 輸入擴充模組時，高速計數器與中斷常數不適合多次的'ON/OFF'切換，下列的命令也不適合。

FNC 52 MTR

FNC 56 SPD

FNC 72 DSW

5. 輸入規格與外部配線

5.7 內藏高速計數器的使用

輸入X000～X007，如下表所示分類，對應各高速計數器編號使用。輸入X000～X007不能重複被高速計數器使用。在輸入端子不做為高速計數器使用時，可當做一般輸入使用。

中斷輸入	1相1計數輸入											1相2計數輸入					2相2計數輸入				
	C235	C236	C237	C238	C239	C240	C241	C242	C243	C244	C245	C246	C247	C248	C249	C250	C251	C252	C253	C254	C255
X000	U/D						U/D			U/D		U	U		U		A	A		A	
X001		U/D					R			R		D	D		D		B	B		B	
X002			U/D					U/D			U/D		R		R			R		R	
X003				U/D				R			R			U		U			A		A
X004					U/D				U/D					D		D			B		B
X005						U/D			R					R		R			R		R
X006										S					S					S	
X007											S					S					S

U：加算輸入 D：減算輸入 A：A相輸入 B：B相輸入 R：重置輸入 S：開始計數輸入

- 輸入X000～X007不可重複使用。例如：當使用C251時，因X000、X001被佔用，所以C235、C236、C241、C244、C246、C247、C249、C252、C254及中斷輸入指標I00*、I10*及相應輸入的SPD指令不能使用。
- 使用高速計數器時，則與輸入編號相對應的濾波器常數自動變更，以對應高速信號獲取。(X000，X001為10 μ s、X002～X007為50 μ s。)
- 能捕獲以下範圍的高速脈波：

C235、C236、C246(1相)：最高60kHz	C237～C245，C247～C250(1相)：最高10kHz
C251(2相)：最高30kHz	C252～C255(2相)：最高5kHz

6. 輸出規格與外部接線

接線注意事項

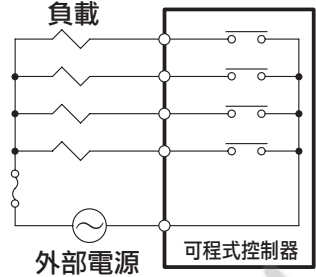
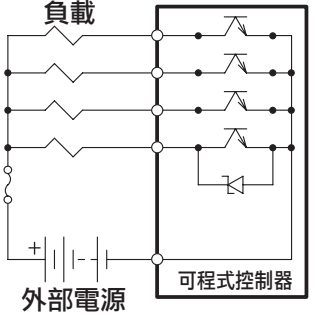
⚠ 注意

- 請按照本手冊中記載的內容，對專用接線端子進行AC電源的配線。
如果把AC電源接入直流輸入輸出端子或直流電源的端子，會損壞可程式控制器。
- 請不要從外部對主機的 24+ 端子的供電。對空端子 ● 請勿從外部配線。否則會損壞產品。
- 主機的接地端子請實施第三種接地，但請勿與大電力系統共通接地。(參照 →1.4 節)

FONLEE
豐立自動控制器材有限公司
WWW.FONLEE.COM.TW

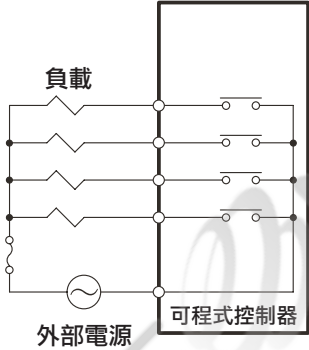
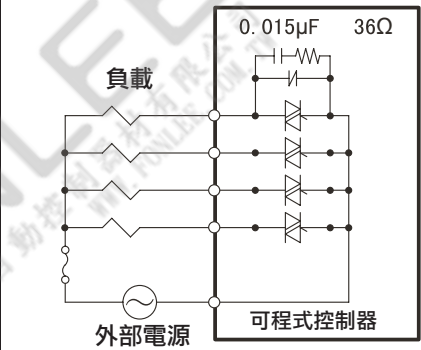
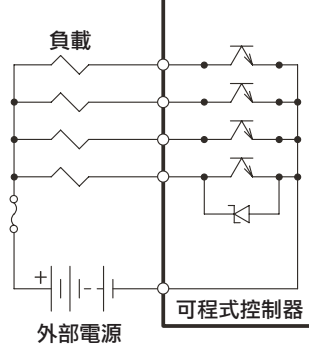
6. 輸出規格與外部接線

6.1 輸出規格 AX1N系列主機

項目		繼電器輸出	電晶體輸出
機種		AX1N主機	AX1N主機
輸出回路組成			
外部電源		AC250V DC30V以下	DC5~30V
回路絕緣		機械絕緣	光耦合絕緣
動作表示		繼電器線圈通電時LED燈亮	光耦合器驅動時LED燈亮
最大負載	電阻性負載	2A/1點，8A/1個COM端子	0.5A/1點 0.8A/4點
	電感性負載	80VA (參照→6.2節 [繼電器輸出接點的壽命])	12W/DC24V
	燈負載	100W	1.5W/DC24V
開路漏電流		—————	0.1mA/DC30V
最小負載		DC5V 2mA (參考值)	—————
反應時間	OFF→ON	約10ms	0.2ms以下 5 μs (Y0,Y1時)
	ON→OFF	約10ms	0.2ms以下 5 μs (Y0,Y1時)

6. 輸出規格與外部接線

AX0N，AX2N系列擴充機、擴充模組

項目	繼電器輸出	SSR輸出 ※1	電晶體輸出
機種	①AX0N，AX2N擴充機， AX0N，AX2N擴充模組	AX2N擴充機 AX2N擴充模組	②AX0N，AX2N擴充機， AX0N，AX2N擴充模組 ③FX2N-16EYT-C ④FX0N-8EYT-H FX2N-8EYT-H
輸出回路構成			
外部電源	AC250V DC30V以下	AC85～242V	DC5～30V
回路絕緣	機械絕緣	光閘流體絕緣	光耦合絕緣
動作表示	繼電器線圈通電時LED燈亮	光閘流體驅動時LED燈亮	光耦合器驅動時LED燈亮

※1 SSR輸出的詳細情況，請參照AX2N使用手冊。

6. 輸出規格與外部接線

項目		繼電器輸出	SSR輸出 ※1	電晶體輸出
最大負載	電阻性負載	①2A/1點，8A/4點COM， 8A/8點COM	0.3A/1點 0.8A/4點	②0.5A/1點、0.8A/4點 1.6A/8點 ③0.5A/1點，1.6A/16點 ④1A/1點 2A/4點
	電感性負載	80VA 參照→6.2節 [繼電器輸出接點的壽命]	15VA/AC100V 30VA/AC200V	②12W/DC24V ③7.2W/DC24V ④24W/DC24V
	燈負載	100W	30W	②1.5W/DC24V ③1W/DC24V ④3W/DC24V
開路漏電流		—————	1mA/AC100V 2mA/AC200V	0.1mA/DC30V
最小負載		DC5V 2mA (參考值)	0.4VA/AC100V 1.6VA/AC200V	—————
反應時間	OFF→ON	約10ms	1ms以下	0.2ms以下
	ON→OFF	約10ms	10ms以下	0.2ms以下 ※2

※1 SSR 輸出的詳細情況，請參照AX2N使用手冊。

※2 FX0N-8EYT-H，FX2N-8EYT-H為 0.4ms。

6. 輸出規格與外部接線

6.2 繼電器輸出電路的使用

- 輸出端子：
繼電器輸出型式，為1~4點使用一共通點(COM)的型式，各共通點以一組為單位(共通點分離型)，可使用不同的電壓(例如：AC200V，AC100V，DC24V等)驅動負載。
- 回路絕緣：
在繼電器輸出線圈和接點之間，可編程控制器內部電路和外部負載電路之間是電氣絕緣的。另外，各組共通點間亦為相互分離。
- 動作表示：
輸出繼電器的線圈通電時LED燈亮，輸出接點為ON。
- 反應時間：
從輸出繼電器的線圈通電或切斷，到輸出接點為ON或OFF的反應時間都是約10ms。
- 輸出電流：
AC250V以下的電路電壓，可驅動電阻性負載2A/1點、電感性負載80VA以下(AC100V或AC200V)，及燈負載100W以下(AC100W或200V)的負載。關於電感性負載開關時的接點壽命請參考接點壽命表。另外，透過輸出接點來開關直流的電感性負載時，請把該負載與飛輪二極體並聯，把電源電壓控制在DC30V以下。
- 開路漏電流：
輸出接點OFF時無漏電流產生，可直接驅動氖氣燈泡等負載。

6. 輸出規格與外部接線

- 繼電器輸出接點的壽命：

繼電器輸出接點的壽命，將根據使用負載種類不同會產生很大變化。

特別是引起反電動勢和湧浪電流發生的負載，容易形成接點接觸不良或接點熔著，會很明顯的降低接點壽命，須特別注意。

(1) 電感性負載

切斷電感性負載時在接點間將引起高反電動勢，並產生電弧放電。消耗電流相同時，功率因數越小，電弧能越大。

接觸器或電磁閥等交流感性負載的標準壽命，在20VA 狀態下是50萬次。

依據本公司的壽命試驗，繼電器的壽命基準如下表所示：

測試條件：1秒ON/1秒OFF

負載容量		接點壽命
20VA	0.2A/AC100V	300萬次
	0.1A/AC200V	
35VA	0.35A/AC100V	100萬次
	0.17A/AC200V	
80VA	0.8A/AC100V	20萬次
	0.4A/AC200V	

但即使上述條件下，如果切斷湧浪過電流，仍會明顯的降低繼電器接點的壽命，請注意。關於電感性負載的使用方法，請參照本節的輸出回路的構成。

另外，根據電感性負載種類不同，開啟時可能會產生比平常電流高5~15倍的湧浪電流。湧浪電流不能超過相當於電阻性負載的最大負載規格的電流值，請注意。

6. 輸出規格與外部接線

(2) 燈負載

燈負載時會產生比平常電流高10~15倍的湧浪電流。衝擊電流不能超過相當於電阻性負載的最大負載規格的電流值，請注意。

(3) 電容性負載

電容性負載時會產生比平常電流高20~40倍湧浪電流。湧浪電流不能超過相當於電阻負載的最大負載規格的電流值，請注意。

另外，即使是變頻器等電子電路負載，有時也存在電容器等電容性負載。

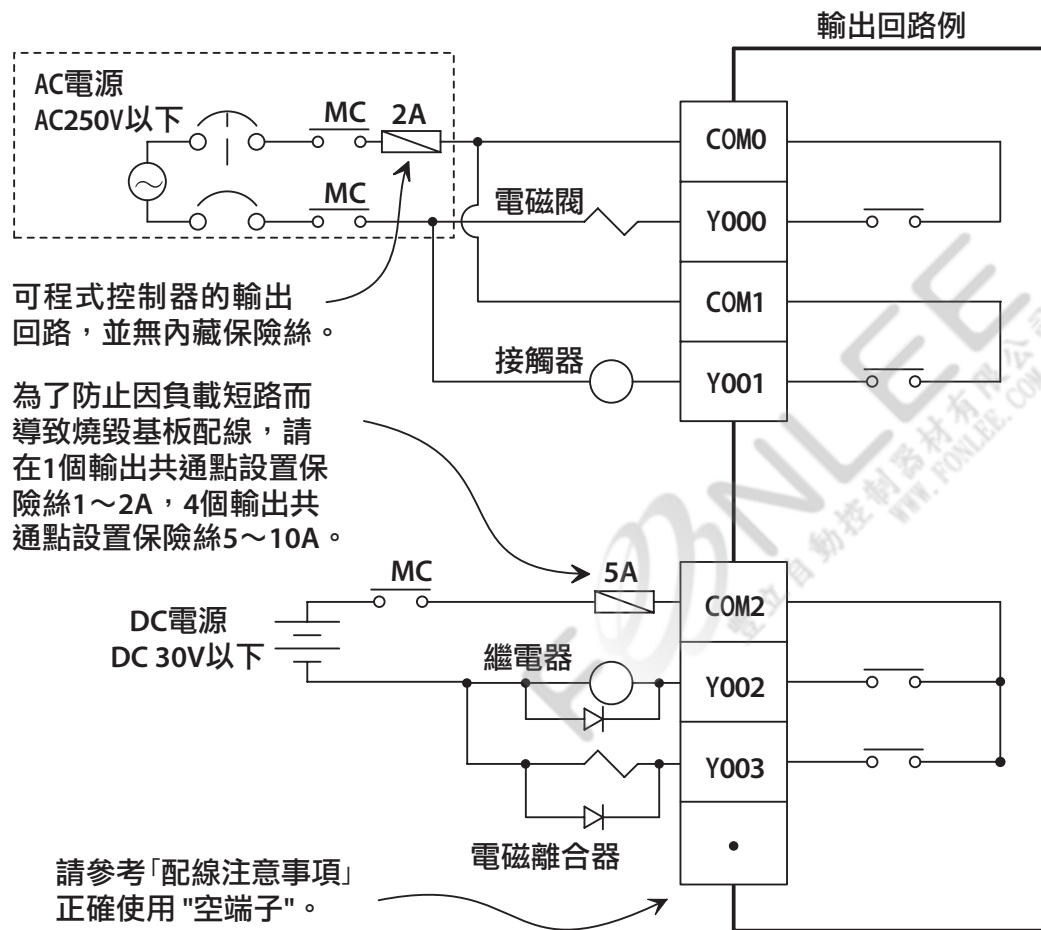
※ 關於電阻性負載的最大負載規格，請參照6.1節。

FONLEE
豐立自動控制器材有限公司
WWW.FONLEE.COM.TW

6. 輸出規格與外部接線

《輸出連接例》

負載電源請依照「4. 電源規格和外部配線」正確使用。



《配線注意事項》

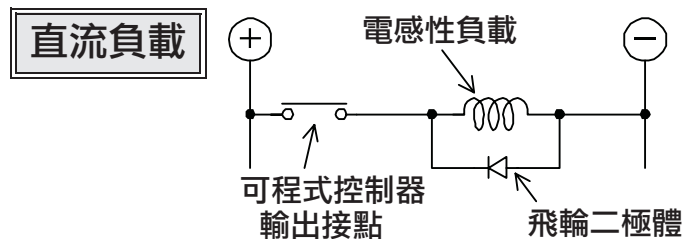
⚠ 注意

對空端子 請勿從外部配線。否則會損壞產品。

6. 輸出規格與外部接線

《輸出回路的構成》

AX1N 系列 PLC，若使用於輸出端為交流的電磁閥等電感性負載時，請在負載上並聯一個突波吸收器來減少雜訊及消除 RELAY 接點火花，若輸出端為直流電感性負載時，請在負載上並聯一個飛輪二極體，以延長 RELAY 的使用壽命。

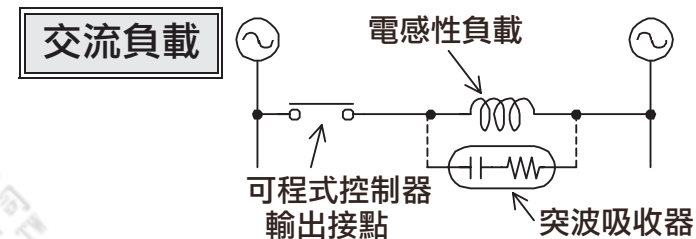


請在負載上並聯一個『飛輪二極體』。
飛輪二極體的規格建議如下

項目	基準
逆向電壓	負荷電壓的5~10倍
順向電流	負荷電流以上

飛輪二極體選用例：

廠牌	台灣半導體	威倫電子
型號	BY255	1N5408
逆向電壓	1,300V	1,000V
順向電流	3A	3A



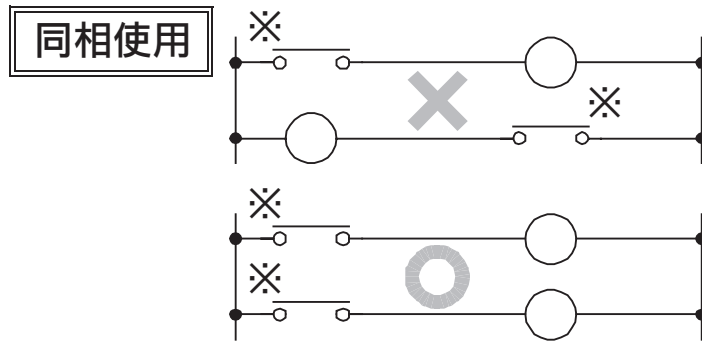
請在負載上並聯一個『突波吸收器』。
突波吸收器的規格建議如下

項目	基準
電容量	0.1 μ F左右
電阻值	100~200 Ω 左右

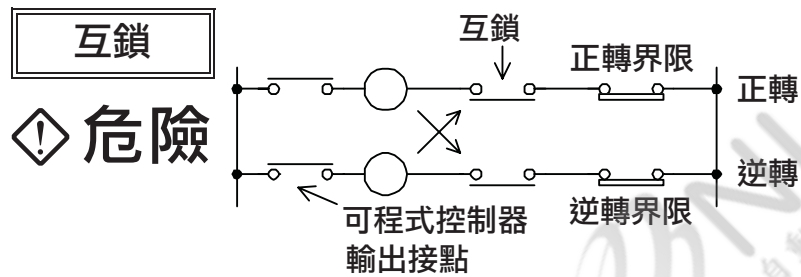
突波吸收器選用例：

廠牌	岡谷電機	TOSHIN
型號	CR-10201	MMRSAC
最大負荷電壓	800V	1,500V
定格電壓	AC250V	AC250V
電容值($\pm 20\%$)	0.1 μ F	0.1 μ F
電阻值($\pm 30\%$)	200 Ω (1/4W)	120 Ω (1/2W)

6. 輸出規格與外部接線



建議在同相側使用可程式控制器的輸出接點(※)。

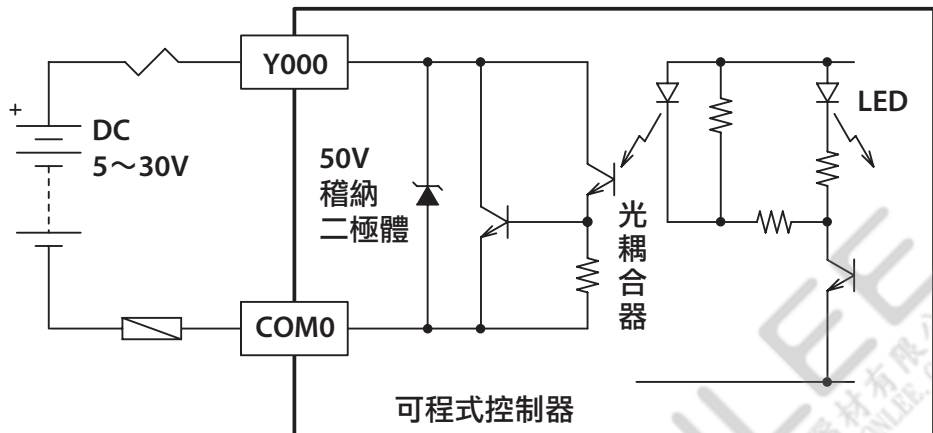


正反轉用的接觸器同時閉合十分危險，像這樣的負載除了用可程式控制器內部的程式進行互鎖控制外，在可程式控制器外部也一定要設置互鎖。

6. 輸出規格與外部接線

6.3 電晶體輸出電路的使用

- 輸出端子：
主機的電晶體輸出，為1~4點使用一共通點(COM)的型式。



- 外部電源：
負載驅動電源請使用DC5~30V的穩壓電源。
- 回路絕緣：
可程式控制器內部回路與輸出電晶體之間以光耦合器進行絕緣隔離。另外，各共通點(COM)端子模組之間也是相互分離的。
- 動作表示：
驅動光耦合器時，LED燈亮，輸出電晶體為ON。

6. 輸出規格與外部接線

- 反應時間：
可程式控制器從光耦合器驅動(或切斷)到電晶體ON(或OFF)時所用時間為 0.2ms (Y000，Y001是 5 μ s) 以下。
Y000、Y001是高速反應輸出用。
DC5V~24V 10~100mA 時...100kHz以下
請參照下列內容。
- 輸出電流：
〔Y000、Y001以外〕
一個輸出點的最大輸出電流是0.5A。
但是為了防止溫度上昇，請使每4點的輸出合計電流不超過0.8A。
輸出電晶體的ON 電壓約為1.5V。因此，驅動半導體元件時，請注意使用元件的輸入電壓特性。

〔Y000、Y001〕
一個輸出點的最大輸出電流是0.5A。但是，對Y000、Y001使用定位命令時需要高速反應，因此請使用10~100mA的輸出電流。
- 開路漏電流：
設在0.1mA以下。

備忘錄

FONLEE
豐立自動控制器材有限公司
WWW.FONLEE.COM.TW

7. 選配設備

7. 選配設備

7.1 選配設備的介紹

AX1N系列中，可以使用下列選配設備。

型號名稱		內容	可程式控制器的版本
記憶體卡匣	AX1N-EEPROM-8L	具備程式傳送功能的EEPROM記憶體卡匣。 (8k Steps)	初次出廠的產品即可使用
顯示模組	FX1N-5DM	可以進行可程式控制器的元件和BFM的監控、位元元件的強制SET/RST和字元元件、BFM變更的小型設定用顯示模組。 (可以對字元元件的現在值/設定值進行監控和變更。)	
機能擴充板	FX1N-232-BD	支援電腦連結，無協定連結，程式協定等的RS-232C通信板。	
	FX1N-422-BD	用於連接可程式控制器週邊機器用的RS-422通信板。	
	FX1N-485-BD	支援電腦連結，無協定連結，簡易PLC間連結，並列連結的RS-485通信板。	
	FX1N-CNV-BD	用於連接FX2NC/FX0N用特殊轉換器的擴充板。	
	FX1N-8AV-BD	帶有8個類比旋鈕的機能擴充板。	
	FX1N-4EX-BD	用於擴充4點輸入。	從V2.00以後開始可以使用
	FX1N-2EYT-BD	用於擴充2點電晶體輸出。	
	FX1N-2AD-BD	用於擴充2點類比輸入。	
	FX1N-1DA-BD	用於擴充1點類比輸出。	

7. 選配設備

型號名稱		內容	可程式控制器的版本
電池模組	AX1N-BAT	可安裝於AX1N系列PLC，當PLC因運送等因素長時間未能投入電源時，則可利用本製品做為以下的停電保持繼電器或時間資料等內容之停電保持。 【AX1N-BAT的壽命：2年（周圍溫度：25°C）】	初次出廠的產品即可使用
擴充延長線	FX0N-30EC	擴充機、擴充模組的延長線(300mm) ※1	
	FX0N-65EC	擴充機、擴充模組的延長線(650mm) ※1	
	FX2N-CNV-BC	透過延長線連接擴充模組時需要使用。	

※1: 在擴充模組，特殊模組中使用時，需要同時使用FX2N-CNV-BC。

7. 選配設備

7.2 記憶體卡匣、顯示模組、機能擴充板的使用

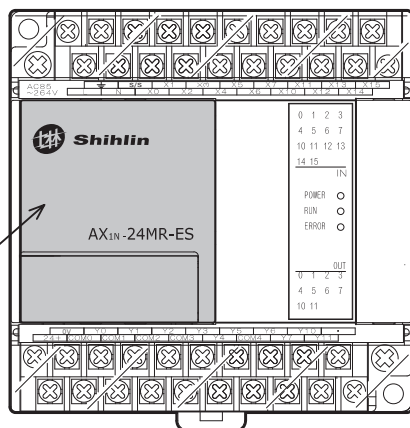
- 機能擴充板僅能使用1個。
(不能同時使用多個機能擴充板)
- AX1N-EEPROM-8L(記憶體卡匣)和機能擴充板只能在傳送程式時，才能同時使用。
(不能連接FX1N-2AD-BD、FX1N-1DA-BD)
請勿將AX1N-EEPROM-8L(記憶體卡匣)與機能擴充板長時間並用連接使用。
- AX1N-EEPROM-8L(記憶體卡匣)和FX1N-5DM(顯示模組)不能同時使用。

型號名稱	與AX1N-EEPROM-8L並用	與FX1N-5DM並用
AX1N-EEPROM-8L	不可以連接	不可以連接
FX1N-5DM	不可以連接	不可以連接
FX1N-232-BD	僅傳送程式時可以連接	可以並用
FX1N-422-BD	僅傳送程式時可以連接	可以並用
FX1N-485-BD	僅傳送程式時可以連接	可以並用
FX1N-CNV-BD	僅傳送程式時可以連接	可以並用
FX1N-8AV-BD	僅傳送程式時可以連接	可以並用
FX1N-4EX-BD	僅傳送程式時可以連接	可以並用
FX1N-2EYT-BD	僅傳送程式時可以連接	可以並用
FX1N-2AD-BD	不可以連接	不可以連接
FX1N-1DA-BD	不可以連接	不可以連接
AX1N-BAT	不可以連接	不可以連接

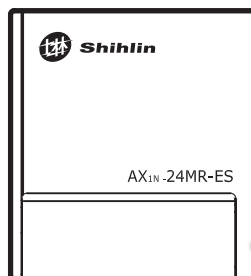
7. 選配設備

將各選配設備的连接用连接器接著後，可開始使用。
安裝選配設備時，請用選配的上蓋板替換可程式控制器的上蓋板。
關於選配設備，詳細安裝說明如下所示：

AX1N 主機



上蓋板

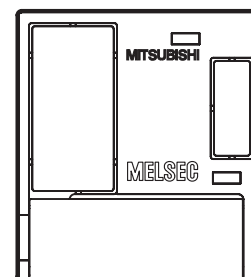
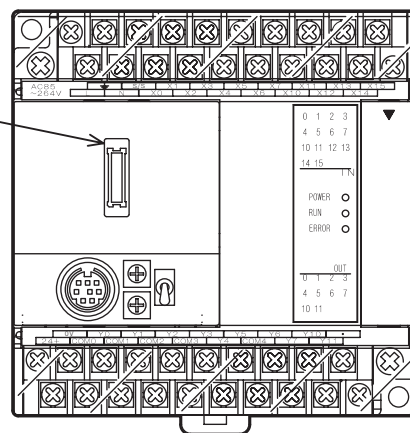


標準上蓋板：出廠時已安裝在PLC的主機上
僅記憶體卡匣時使用



DM用上蓋板：FX1N-5DM中的附屬配件
僅FX1N-5DM時使用

打開蓋板



選配板上蓋板：使用機能擴充板時，
機能擴充板中的附屬配件
(FX1N-5DM並用時也可使用)

※與記憶體卡匣並用時，不能安裝蓋板。
(參照7.5節)

7. 選配設備

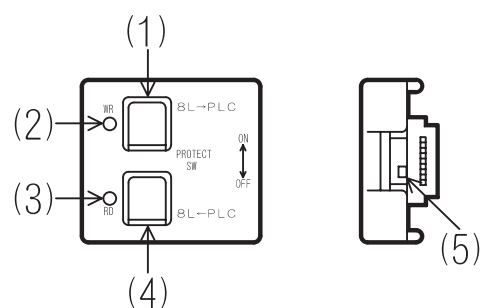
7.3 記憶體卡匣

記憶體卡匣為裝在可程式控制器中使用。

該記憶體卡匣具備可替代AX1N內藏EEPROM記憶體的功能，以及與EEPROM記憶體之間進程式讀寫的裝載(Loader)功能。

AX1N-EEPROM-8L

記憶體容量 (8k steps)



- (1) : WR按鍵(寫入)
- (2) : WR LED
- (3) : RD LED
- (4) : RD按鍵(讀出)
- (5) : PROTECT開關

注意

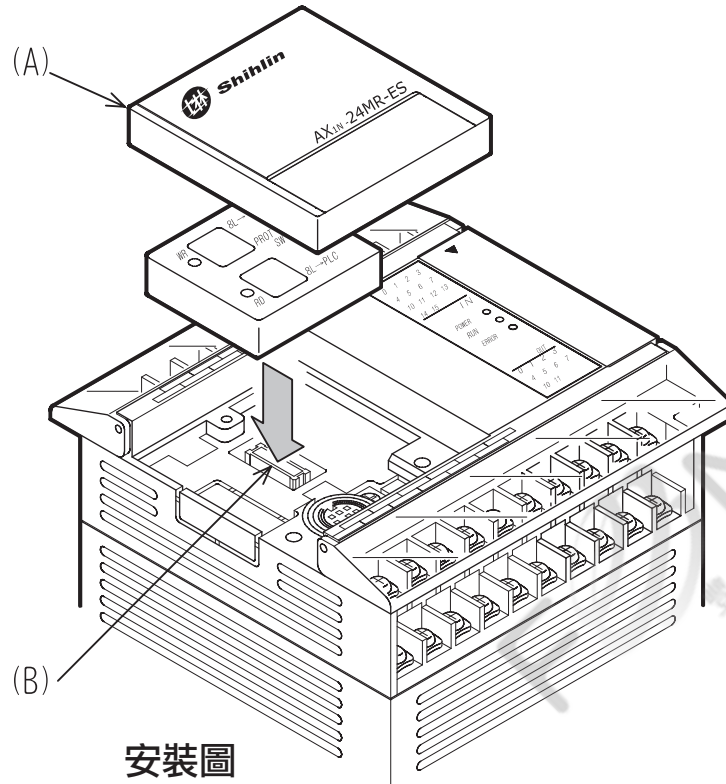
- 記憶體卡匣的允許寫入次數約為1萬次。
- 使用機能擴充板時，記憶體卡匣不可一直裝在上面使用。
另外，此時僅可使用傳送功能。(參照→7.2節)
- 記憶體卡匣不可與FX1N-5DM同時使用。

7. 選配設備

● 記憶體卡匣功能

請按照以下步驟安裝記憶體卡匣。

和機能擴充板並用時的安裝，請參照「7.5 機能擴充板」。



- (A)：標準上蓋板
(B)：選配件用連接器

- 打開AX1N系列PLC主機的上蓋板(A)，將記憶體卡匣插入選配件用連接器(B)。
※請務必在可程式控制器電源OFF狀態下拆裝記憶體卡匣。
- 如果已裝上記憶體卡匣，它將替代內藏的EEPROM記憶體內的程式，並執行記憶體卡匣內的程式。
- 來自FX-10P-E、AX-20P-E型程式編寫器或電腦等週邊設備與可程式控制器程式的讀寫，是在它們與記憶體卡匣間進行的。
- 在週邊設備進程式寫入時，請將PROTECT開關置於OFF位置。
※PROTECT開關的ON/OFF，請務必在可程式控制器電源OFF的狀態下進行。
- 能執行寫入的週邊設備
FX-10P-E、AX-20P-E、電腦軟體、具備HPP功能的GOT (全部是安裝在可程式控制器上執行寫入。不可使用ROM寫入器)

7. 選配設備

- 記憶體裝載(Loader)功能：不能與FX1N-5DM型顯示模組並用。
記憶體卡匣的安裝同前一頁所述。
和機能擴充板並用時的安裝，請參照7.5 機能擴充板。
- 寫入(Ax1N-EEPROM-8L → PLC)可程式控制器狀態：STOP時有效
 - (1)請在可程式控制器電源為OFF狀態安裝AX1N-EEPROM-8L。
 - (2)投入可程式控制器電源，按1次WR按鍵(寫入)，WR的LED燈亮，進入已準備狀態。
 - (3)再按1次，LED燈閃爍，開始寫入。
 - (4)WR的LED熄滅，寫入完成。
(切斷可程式控制器電源，取下AX1N-EEPROM-8L。)
- 讀出(PLC → AX1N-EEPROM-8L)可程式控制器狀態：STOP時有效
 - (1)在可程式控制器電源為OFF狀態時，安裝AX1N-EEPROM-8L。
 - (2)將AX1N-EEPROM-8L右側的PROTECT 開關置於OFF。
 - (3)投入可程式控制器電源，按1次RD按鍵(讀出)，RD的LED燈亮，進入已準備狀態。
 - (4)再按1次RD按鍵，LED燈閃爍，開始讀出。
 - (5)RD的LED熄滅，表示已讀取完成。
(切斷可程式控制器電源，取下AX1N-EEPROM-8L後，將PROTECT開關置於ON。)

注意事項：

寫入 / 讀出的操作，需在可程式控制器STOP狀態時有效，在RUN狀態時，不能接受操作。
另外，在電源為ON並且在寫入操作狀態時拆除記憶體卡匣，會出現程式錯誤。並且也會引起記憶體卡匣故障，因此請務必在電源OFF狀態下進行拆裝。

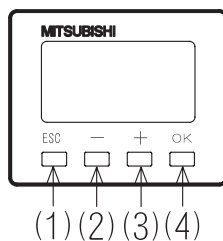
7. 選配設備

7.4 顯示模組

顯示模組FX1N-5DM為裝在可程式控制器上使用。

FX1N-5DM：

關於操作請參照FX1N-5DM附帶的使用手冊和其他A(F)X1S、A(F)X1N、A(F)X2N、FX2NC 編輯手冊。



(1)ESC鍵：解除鍵操作或回到前畫面。

(2)－鍵：元件編號減少的滾動顯示，或數值減1。

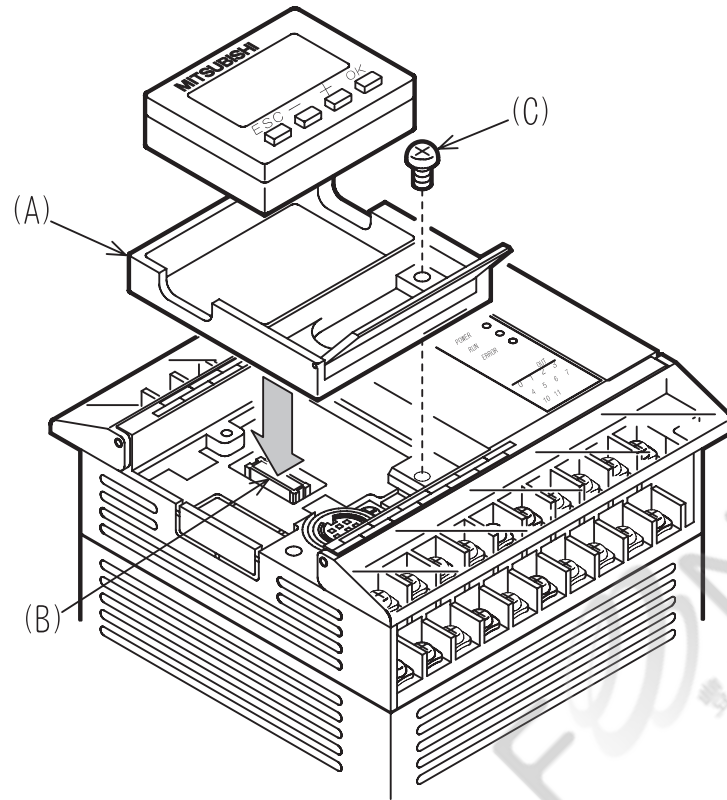
(3)＋鍵：元件編號增加的滾動顯示，或數值加1。

(4)OK鍵：進行顯示元件的設定或數值的寫入。

另外，也可用於強制SET/ RST的切換操作。

7. 選配設備

《FX1N-5DM的安裝》



(A)：FX1N-5DM用上蓋板 (FX1N-5DM附帶)

(B)：選配件用連接器

(C)：上蓋板固定用 M3自攻螺絲

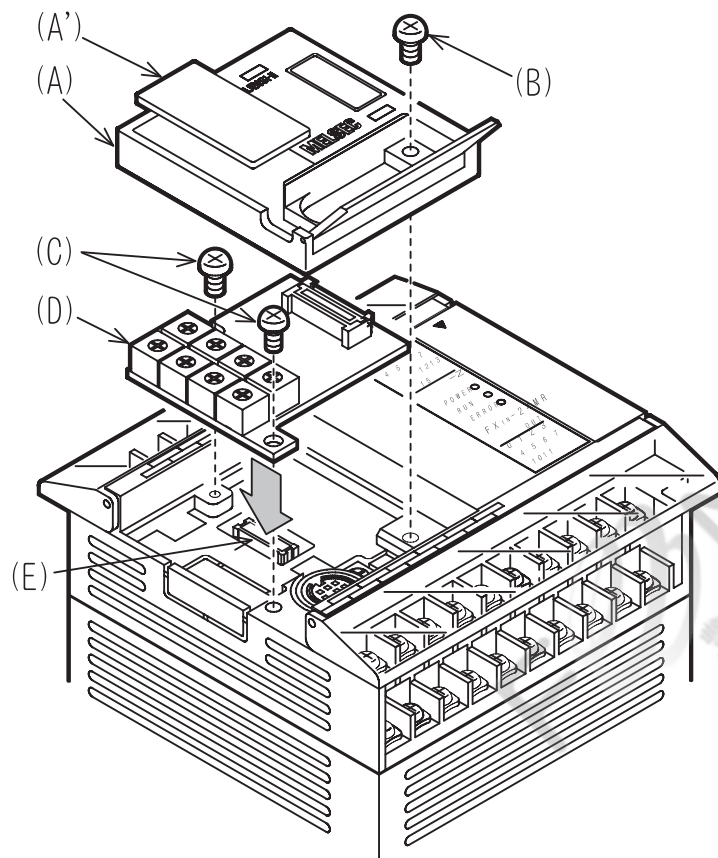
· 將AX1N主機的上蓋板換為 FX1N-5DM 用上蓋板(A)、
將AX1N-5DM連接到選配件用連接器(B)上。

· 要一直使用FX1N-5DM時，安裝時請鎖附上蓋板用的
自攻螺絲(C)以固定蓋板。(鎖緊扭力 0.3~0.6 N·m)

7. 選配設備

7.5 機能擴充板

7.5.1 機能擴充板的安裝



- (A)：選配件板上蓋板（選配件板內附帶品）
- (B)：上蓋板固定用 M3自攻螺絲（選配件板內附帶品）
- (C)：選配件板固定用自攻螺釘 M3×2個（選配件板內附帶品）
- (D)：機能擴充板
- (E)：選配件用連接器

- 將機能擴充板(D)連接到選配件用連接器(E)上。
- 用2個選配件板固定自攻螺絲(C)，把選配件板固定在AX1N上。(鎖緊扭力：0.3~0.6 N·m)
- 把AX1N系列可程式控制器主機上蓋板，改為選用配件的上蓋板(A)安裝在AX1N上。
安裝時為了使選配件板的連接器(旋鈕)可以外露出來，請用鉗子把(A')取下。
※ 使用FX1N-CNV-BD時，不必把(A')取下。
- 如果使用上蓋板固定用自攻螺絲(B)，則可固定上蓋板。
(鎖緊扭力：0.3~0.6 N·m)

- 注意事項：
請在電源OFF的狀態下安裝機能擴充板。

7. 選配設備

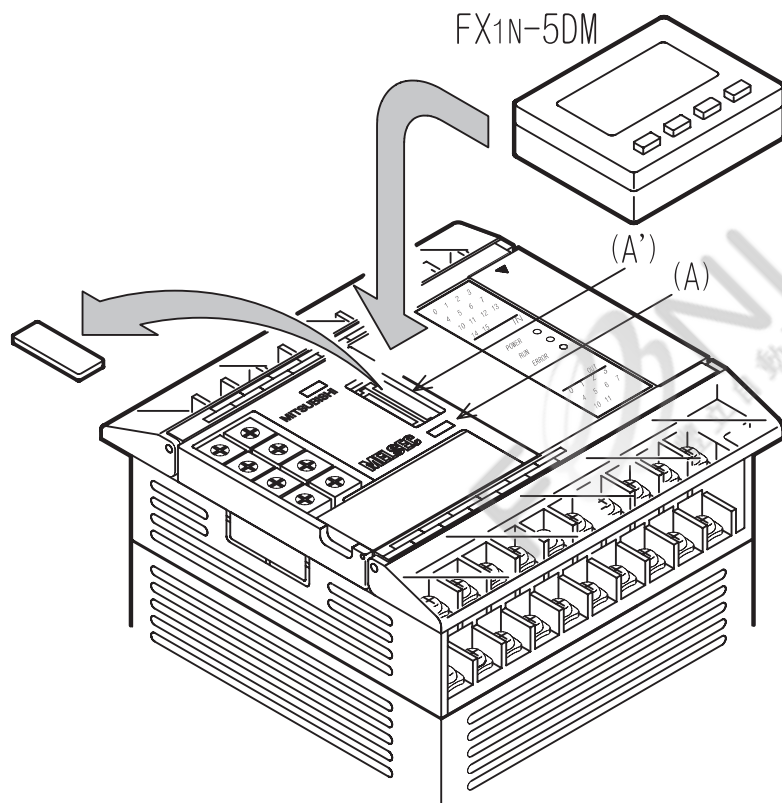
《機能擴充板與記憶體卡匣、AX1N-BAT或FX1N-5DM並用》

除FX1N-2AD-BD、FX1N-1DA-BD外，機能擴充板和FX1N-5DM或記憶體卡匣可同時使用。

此時，記憶體卡匣只能使用裝載(Loader)功能。

請在電源OFF狀態下，安裝記憶體卡匣和FX1N-5DM。

● 機能擴充板與FX1N-5DM的並用例



(A)：選配件板上蓋板

- 用鑷子等工具把選配件板上蓋板(A)右端的(A')去除。
- 把FX1N-5DM裝在AX1N PLC上。

7. 選配設備

- 機能擴充板和記憶體卡匣的並用

使用記憶體卡匣時，把上頁圖中(A)的上蓋板從可程式控制器上取下，在機能擴充板的連接器處裝上記憶體卡匣。

注意事項：

使用機能擴充板時，記憶體卡匣只能使用程式讀取功能 (裝載功能)。

另外，不能將記憶體卡匣一直裝在上面使用。操作結束後取下記憶體卡匣，將上蓋板裝回。

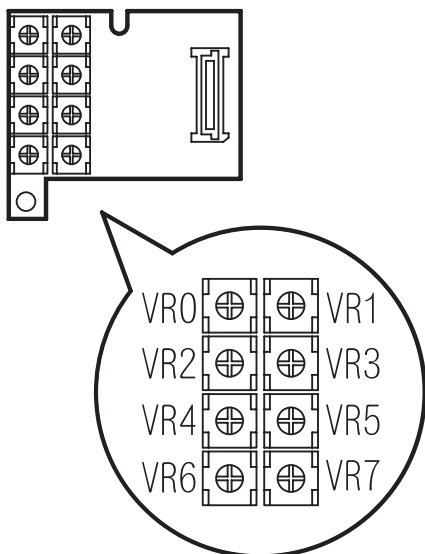
FONLEE
豐立自動控制器材有限公司
WWW.FONLEE.COM.TW

7. 選配設備

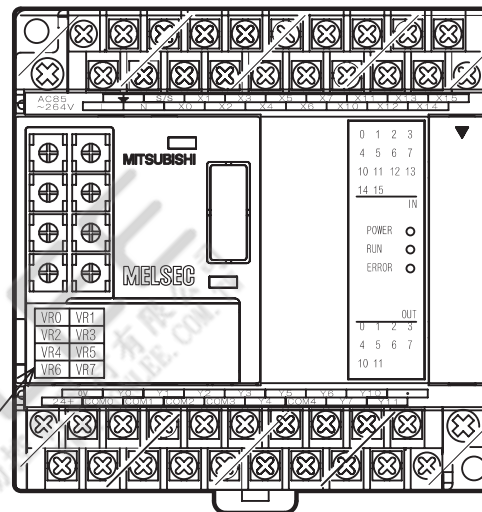
7.5.2 類比旋鈕用擴充板 FX1N-8AV-BD

FX1N-8AV-BD型類比旋鈕可做為定時器使用，它是具有8點類比旋鈕的機能擴充板。

旋鈕放大圖



貼標籤的樣品



旋鈕平面圖標籤
(FX1N-8AV-BD附帶)
· 貼在蓋板上

VR0	VR1
VR2	VR3
VR4	VR5
VR6	VR7

左圖的編號和上圖的旋鈕相對應。

7. 選配設備

《性能規格》

項目	規格
消耗電流	DC5V 20mA(由可程式控制器供電)
類比計時器點數	8點
並用指令	VRRD (FNC85) 旋鈕讀出 VRSC (FNC86) 旋鈕刻度
輸出	VRRD指令：0~255±1 VRSC指令：0~10 ±1
輸出對象	由並用指令的目標指定
附屬品	M3自攻螺絲 3個 旋鈕平面圖標籤 1張 機能擴充板上蓋板 1個

7. 選配設備

7.5.3 RS-232C 通信板 FX1N -232-BD

與內藏 RS232C接頭的電腦、印表機、條碼掃描器等設備進行通信。

另外，不需要 RS422/232C轉換接頭，即可執行與電腦編輯軟體的通信。

與配線或通信相關的詳細內容，請參照FX 通訊用戶手冊。

- 用途：無協定連結…………… 電腦、印表機、條碼掃描器等各種 RS-232C設備。
電腦連結 …………… 電腦、電腦連結協定中可使用的 RS-232C設備。
程式協定通信 …………… 電腦(編輯軟體)、人機介面(GOT)

7.5.4 RS-485 通信板 FX1N -485-BD

能進行2個AX1N系列可程式控制器主機之間的並列連結或電腦連結的選配件板。

與配線或通信相關的詳細內容，請參照FX 通訊用戶手冊。

- 用途：簡易PLC間連結、電腦連結、無協定連結、並列連結。

7. 選配設備

7.5.5 RS-422 通信板 FX1N -422-BD

與PLC程式編輯器或顯示器連接的選配件板。

可增加1個通道的週邊設備用連接器。可連接的週邊設備，使用與標準程式編輯連接器相同的接頭。

- 可連接設備：FX-10P-E、AX-20P-E 型程式編輯器
電腦編輯軟體 FX-PCS/WIN-C、SW□ D5C-GPPW-C
人機介面 (GOT)
FX-10DM-E 型顯示模組等RS-422通信用週邊設備

注意事項：

- 上述週邊設備的DC5V電源是由AX1N系列主機的編輯接頭所提供，如果使用FX1N-422-BD，則編輯接頭變成2組，因此組合起來會增加DC 5V的消耗電流。
因為考慮到連續使用會因發熱造成產品壽命降低，請避免使用下列的組合產品。
 - [FX1N-422-BD] + [FX-2PIF]
 - [FX1N-5DM] + [FX1N-422-BD] + [FX-10DM-E]
 - [FX-10DM-E] + [FX1N-422-BD] + [FX-10DM-E]
- 請將程式編輯器(FX-10P-E、AX-20P-E、電腦等)與可程式控制器內藏的連接器或FX1N-422-BD的連接器相連接。如果2組接頭都使用的話，則可程式控制器內的程式和編輯器內的程式有可能會產生不一致。
在此情形下，進行程式變更或計時器、計數器的設定值變更時，程式的一部分會被改寫，可程式控制器的動作可能會變成異常。

7. 選配設備

7.5.6 輸入擴充用擴充板 FX1N-4EX-BD

用於擴充4點輸入的選配件板。

各輸入中，分別分配了各自的特殊輔助繼電器，依其輸入的狀態，特殊輔助繼電器進行ON/OFF動作。關於配線和可程式控制器程式的詳細內容，請參考FX1N-4EX-BD 使用手冊以及A(F)X1S、A(F)X1N、A(F)X2N、FX2NC的編輯手冊。

- 用途：小點數的輸入擴充
FX1N-4EX-BD 的輸入必須要使用外部電源(DC 24V +20% -10%)。
- 適用的可程式控制器版本：V2.0 以上
- 元件分配

元件	分配(輸入)
M8112	BX0
M8113	BX1
M8114	BX2
M8115	BX3

7. 選配設備

7.5.7 輸出用擴充板 FX1N-2EYT-BD

用於擴充2點電晶體輸出的選配件板。

各輸出中，分別分配了各自的特殊輔助繼電器，對應其特殊輔助繼電器的狀態，輸出ON/OFF動作。關於配線和可程式控制器程式的詳細內容，請參考FX1N-2EYT-BD 使用手冊以及A(F)X1S、A(F)X1N、A(F)X2N、FX2NC的編輯手冊。

- 用途：小點數電晶體的輸出擴充
FX1N-2EYT-BD 的輸出必須要使用外部電源 (DC 5~30V)。

- 適用的可程式控制器版本：V2.0 以上

- 元件分配

元件	分配(輸出)
M8116	BY0
M8117	BY1

7. 選配設備

7.5.8 類比輸入用擴充板 FX1N -2AD-BD

用於擴充2點類比輸入的選配件板。

關於配線和可程式控制器程式的詳細內容，請參考FX1N-2AD-BD 使用手冊以及A(F)X1S、A(F)X1N、A(F)X2N、FX2NC的編輯手冊。

- 用途：電壓輸入(0~10V) 或是電流輸入(4~20mA)
輸入特性(補償值，放大值)不能更改。
- 適用的可程式控制器版本：V2.0 以上
- 元件分配

元件	分配
M8112	CH1輸入模式的切換 OFF：電壓輸入模式(0~10V) ON：電流輸入模式(4~20mA)
M8113	CH2輸入模式的切換 OFF：電壓輸入模式(0~10V) ON：電流輸入模式(4~20mA)
D8112	將CH1的類比量轉換成數位量後的數值
D8113	將CH2的類比量轉換成數位量後的數值

7. 選配設備

7.5.9 類比輸出用擴充板 FX1N-1DA-BD

用於擴充1點類比輸出的選配件板。

關於配線和可程式控制器程式的詳細內容，請參考FX1N-1DA-BD 使用手冊以及A(F)X1S、A(F)X1N、A(F)X2N、FX2NC的編輯手冊。

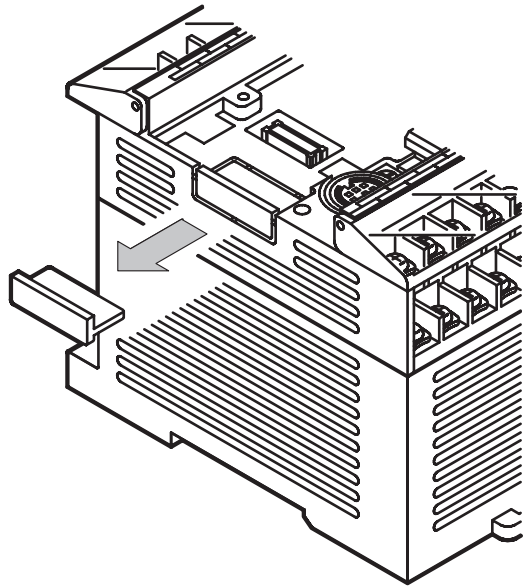
- 用途：電壓輸出(0~10V) 或是電流輸出(4~20mA)
輸出特性(補償值，放大值)不能更改。
- 適用的可程式控制器版本：V2.0 以上
- 元件分配

元件	分配
M8114	輸出模式的切換 OFF：電壓輸出模式(0~10V) ON：電流輸出模式(4~20mA)
D8114	將數位量轉換成類比量的數值

7. 選配設備

7.5.10 FX0N,FX2NC 特殊轉換器連接用選配件板 FX1N -CNV-BD

為連接FX0N,FX2NC系列用的特殊轉換器，而設置的連接器轉換板。



能連接特殊轉換器

- FX0N-232ADP : RS-232C通信用轉換器
- FX0N-485ADP : RS-485通信用轉換器
- FX2NC-232ADP : RS-232C通信用轉換器
- FX2NC-485ADP : RS-485通信用轉換器

注意事項：

- 使用FX1N-CNV-BD時，按照左圖所示，把AX1N系列可程式控制器主機左側的塑膠蓋子取下。

因為塑膠蓋子的下面有可程式控制器內部的印刷電路板和電子零件，取下時請特別小心。

7.6 AX1N -BAT 電池模組

可安裝於AX1N系列PLC，當PLC因運送等因素長時間未能投入電源時，則可利用本製品做為以下的停電保持繼電器或時間資料等內容之停電保持。【AX1N-BAT的壽命：2年（周圍溫度：25°C）】

關於安裝，維護等詳細情況，請參照AX1N-BAT使用說明書。

	由電池所保持的內容
元件記憶體	電容保持元件(M512~M1535, S128~S999, T246~T255, C32~C199, C220~C234, D256~D7999)
現在時間	現在時間的計時功能

7. 選配設備

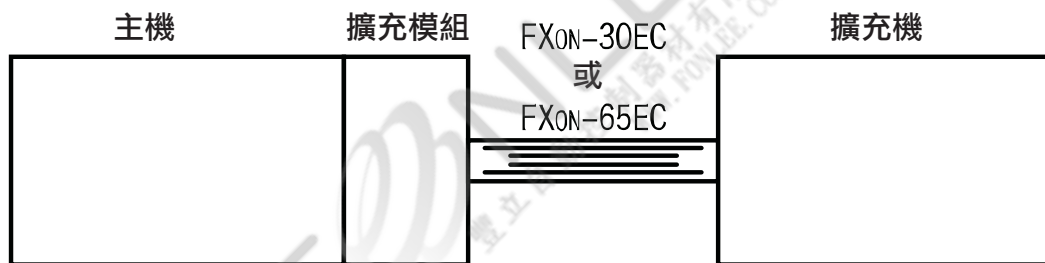
7.7 擴充延長線

兩排放置或主機和擴充模組、擴充機分開放置時，請使用下列的擴充延長線。

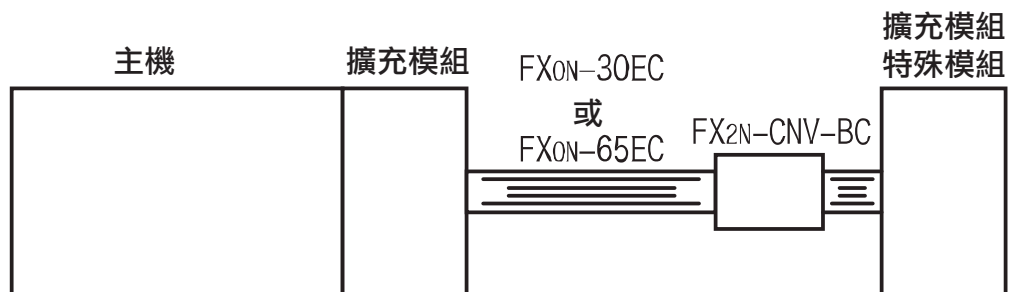
FX0N-30EC	擴充機、擴充模組的延長線 (300mm)
FX0N-65EC	擴充機、擴充模組的延長線 (650mm)
FX2N-CNV-BC	透過延長線連接擴充模組時需要使用。

- 透過延長線連接擴充模組，特殊模組時，需同時使用FX2N -CNV-BC。
- 一套系統只能使用1條延長線。

擴充機延長連接時 (在延長位置右側連接擴充機時)



擴充模組、特殊模組延長連接時 (在延長位置右側連接擴充模組或特殊模組時)



8. 試運轉、保養/異常檢修

8. 試運轉、保養/異常檢修

啟動、保養注意事項

⚠ 危險

- 請不要在通電時觸摸端子。否則可能引起觸電、誤動作。
- 請在電源關閉後再進行端子的清掃和拆卸。在通電時進行有可能引起觸電。
- 請在熟讀手冊、充分確認安全後，再進行機器運轉中的程式變更，強制輸出RUN、STOP等操作。操作錯誤會損壞機器，引起事故。

⚠ 注意

- 裝卸記憶體卡匣時必須切斷電源。如果在通電時裝卸會破壞儲存的內容及記憶體卡匣。
- 請不要進行分解和改造。否則會引起故障、誤動作、火災。
※ 關於修理事宜，請與本公司聯繫。
- 請在電源關閉之後，進行擴充排線等連接電線的裝卸工作。否則會引起故障和誤動作。

8. 試運轉、保養/異常檢修

8.1 試運轉和調整

8.1.1 預備檢查《電源OFF》

因為電源端子的連接錯誤、DC輸入配線與電源線混淆、輸出配線的短路等會導致重大損傷。因此電源接通前，請確實檢查電源及接地，輸入輸出配線是否正確。

附記

量測可程式控制器的耐電壓和絕緣電阻時，請按以下步驟進行。

(1) 把可程式控制器的輸入輸出配線、電源線全部拆除。

(2) 在電源端子和接地端子之間進行量測。

耐電壓：AC1500V 1分鐘(AC電源型) AC500V 1分鐘(DC電源型)

絕緣電阻：DC500V 電表測得 5MΩ以上(AC電源型，DC電源型相同)

8.1.2 程式檢查《電源ON，可程式控制器 STOP》

先利用週邊設備，寫入程式。(寫入記憶體卡匣時，請把PROTECT開關置為OFF)，然後讀出，檢查程式是否被正確地寫入，同時請利用週邊設備的程式檢查功能，檢查有無回路錯誤或語法錯誤等。

8.1.3 RUN/STOP的使用

AX1N可程式控制器的RUN(運轉)/STOP(停止)操作，請依下列方法進行。

(a) 內置RUN/STOP：用主機上面的[RUN/STOP]開關可操作運轉/停止(右圖)。

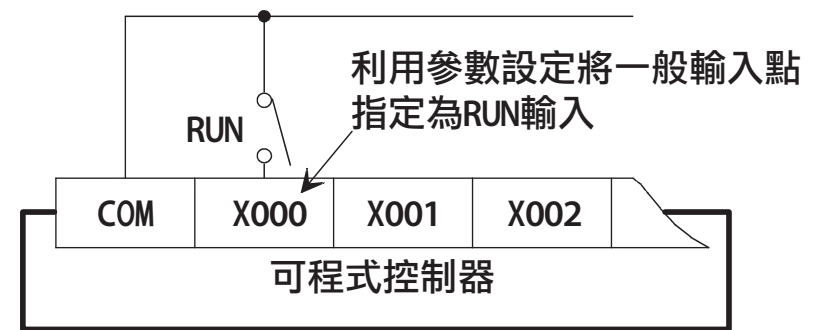
把開關切到RUN位置(上方)時運轉、STOP位置(下方)時停止。



8. 試運轉、保養/異常檢修

(b) 利用一般輸入點執行RUN/STOP：利用參數設定，可以把一般輸入點當做RUN輸入使用(右圖)。所指定的輸入點為ON時為RUN，OFF時為STOP。

※ 在用(a)、(b)的方式執行RUN時，如果從週邊設備已發出STOP指令，則可以透過再從週邊設備發出RUN指令，或透過將(a)或(b)的輸入由STOP→RUN，使可程式控制器重新恢復成RUN的狀態。



FONLEE
豐立自動控制器材有限公司
WWW.FONLEE.COM.TW

8. 試運轉、保養/異常檢修

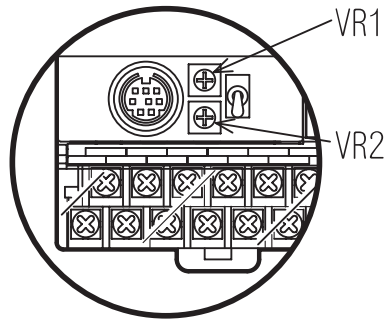
8.1.4 運轉、測試《電源ON，可程式控制器RUN》

- 當可程式控制器電源為ON後，自我診斷機能就開始執行，如無異常時，可程式控制器會進入運轉狀態 ([RUN] LED燈亮)。但是，如有程式語法錯誤或回路錯誤，則[ERROR] LED燈會閃爍，可程式控制器停止。如果WDT出錯，則[ERROR] LED燈亮，可程式控制器停止。(參照→8.2節)
- 運轉中，可以進行計時器、計數器、資料暫存器的設定值和現在值的變更，各元件的強制ON/OFF。但是如果可程式控制器內有安裝記憶體卡匣，並且其PROTECT開關為ON時，則無法變更計時器、計數器的設定值。
另外，也可利用電腦的編輯軟體，在運轉中進行程式的變更。(參照→8.5節)
- DC電源型的主機使用電源電壓為DC24V時，不能連接FX2N-48ER-D，FX2N-48ET-D。
另外，使用電源電壓為DC12V時，不能連接擴充機、特殊模組或特殊單元。

8. 試運轉、保養/異常檢修

8.1.5 內藏的類比旋鈕

AX1N系列可程式控制器內藏有2個類比旋鈕。

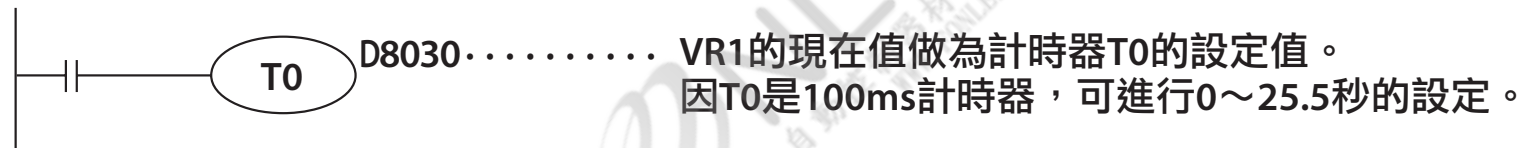


類比旋鈕的現在值存放在特殊資料暫存器中。

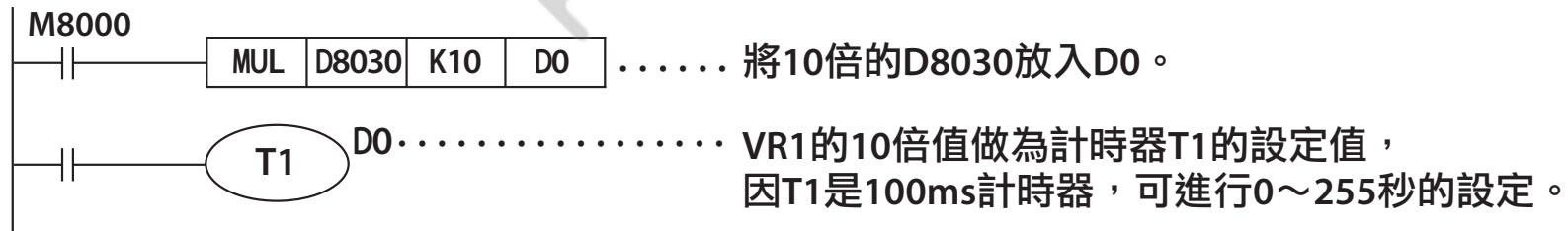
旋鈕	現在值存放處
VR1 :類比旋鈕 1	D8030
VR2 :類比旋鈕 2	D8031

旋鈕右轉可使現在值在0~255之間增加。

使用例1：將VR1做為計時器T0的設定值使用。



使用例2：將VR1的10倍值做為計時器T1的設定值使用。



8. 試運轉、保養/異常檢修

8.2 保持用元件的使用

AX1N系列可程式控制器的保持用元件，可透過EEPROM和大容量電容器(內藏)進行保持。

8.2.1 EEPROM 保持用元件的停電保持

M,S,T,C,D的元件中，透過EEPROM保持的內容，在可程式控制器電源OFF時，會將狀態保存在內藏的EEPROM中。

輔助繼電器(M)、狀態繼電器(S)：保存ON/OFF狀態
計時器(T)、計數器(C)、資料暫存器(D)：保存現在值

為了備份保持用元件，AX1N在電源OFF時會使用大容量電容器(內藏)的電力。

因此，為了確保保持用元件在EEPROM中的停電保持功能，請依照以下時間給AX1N系列可程式控制器通電。

- 通電時間：5分鐘以上

※ 由於充電不足，元件不能正常的向EEPROM轉移時，下次可程式控制器通電時，保持區域的狀態就是最後正常轉移時的保持狀態。

8.2.2 現在時間及電容保持用元件的停電保持

以大容量電容器(內藏)備份內置時鐘的現在時間，或電容保持用元件的現在值。

接通AX1N系列可程式控制器的電源時，為了充飽大容量電容器，請將PLC通電30分鐘以上。

- 現在時間、電容保持用元件的停電保持時間：充滿電後，可維持10日(周圍溫度：25°C)
- 通電時間30分鐘以上

8. 試運轉、保養/異常檢修

8.2.3 保持用元件的初始化

- 做為非保持用元件使用時

保持用元件做為非保持用元件使用時，必須在程式中透過初始脈波(M8002)對保持用元件進行清除。

- 使用電容保持用元件時

大容量電容器的電壓降低，則電容保持用元件的狀態會不穩定。因此購買AX1N 可程式控制器後第一次使用，或長時間(充滿電後10日，[環境溫度：25°C]) 沒有接通電源使用時，請對電容保持用元件進行清除作業。

初始化方法

保持用元件的初始化，有使用週邊設備全部清除PLC記憶體、或使用特殊輔助繼電器(M8032)全部清除保持用記憶體、ZRST指令等方法。此處所說明的是主要的2種方式。

- M8032(全部清除保持用記憶體)

M8032 ON時，將進行電容保持用元件和EEPROM保持用元件的清除。

可透過週邊設備的測試模式，進行強制ON/OFF 的操作。

(執行清除後，請回到OFF狀態。另外，可透過可程式控制器的程式執行ON/OFF操作，此時，在M8032 ON期間內，保持元件不能處於ON狀態。)

程式例：全部保持用元件初始化程式例。



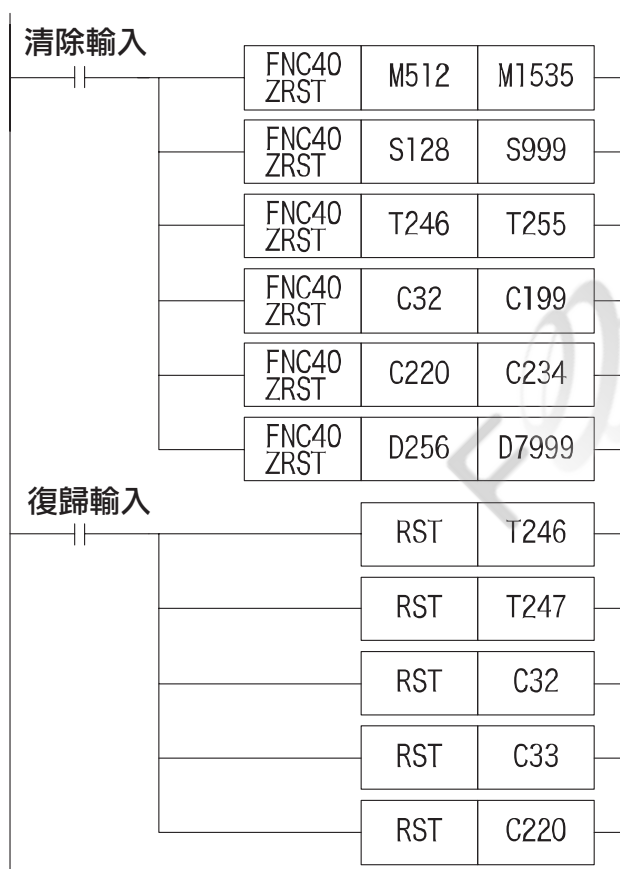
8. 試運轉、保養/異常檢修

● ZRST(全部重置)指令

通過ZRST 指令，進行各元件清除。(使用ZRST 指令清除時，因為可以指定元件範圍，所以可以只清除電容保持用元件。)

但是，透過ZRST 指令進行初始化的方法，不能對電容保持用元件T246 ~ T255、C32 ~ C199、C220~C234等復歸線圈的狀態進行初始化。為了對復歸線圈狀態進行初始化，

如以下程式例所示，透過RST指令對程式中正在使用的對應元件執行OFF操作。
程式例：電容保持用元件的以下元件初始化程式例。



	程式例中初始化 元件編號	電容保持元件 範圍
輔助繼電器	M512~M1535	M512~M1535
狀態繼電器	S128~S999	S128~S999
計時器	T246, T247	T246~T255
計數器	C32, C33, C220	C32~C199, C220~C234
資料暫存器	D256~D7999	D256~D7999

8. 試運轉、保養/異常檢修

8.3 透過LED進行異常的判定

(1)一般事項

發生異常時，請先檢查電源電壓、可程式控制器及輸入輸出設備的端子螺絲和連接頭是否鬆動，以及有無其他異常。之後請依照以下要領，確認可程式控制器上設定的各種LED的亮燈狀況，檢查可程式控制器本體及外部有無異常。

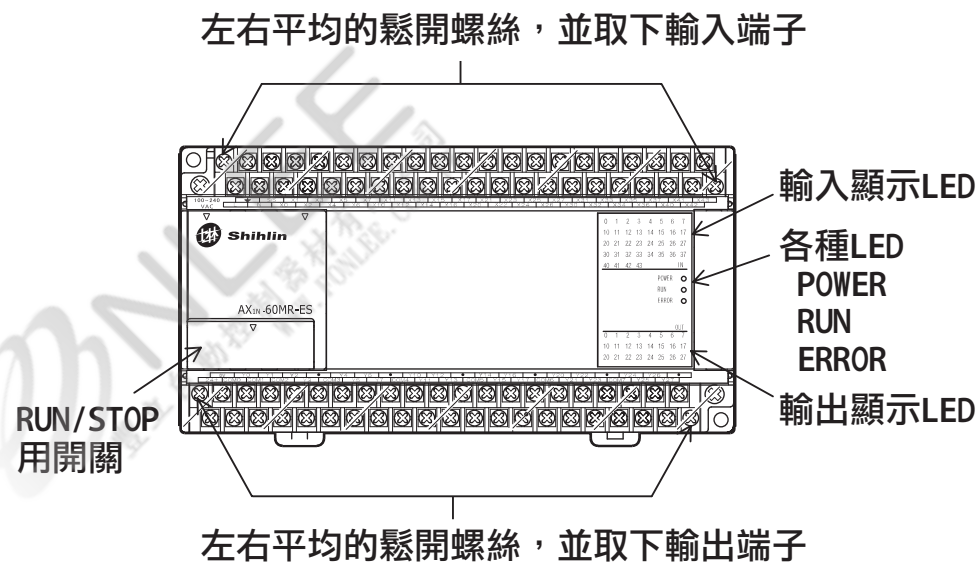
著脫式端子台的使用

拆下：將左右的螺絲鬆開

裝上：將左右的螺絲鎖緊
鎖緊力量：0.4~0.5N·m

※1 請注意端子台中央
部位不要浮起

※2 部分機種如為固定式
端子台時，無此螺絲



(2) 電源顯示 《 [POWER] LED燈顯示》

向PLC主機供電時，主機面板上設置的 [POWER] LED燈會亮起。如果電源已開啟但LED燈不亮，請確認電源配線。另外，如果同一電源有驅動感測器等產品時，請確認有無負載短路及過電流。

如果可程式控制器內掉入導電性異物或發生其他異常情況，則可能使PLC主機內部的保險絲燒毀。此時，請與本公司維修部門聯繫。

(3) 錯誤顯示

《 [ERROR] LED 燈閃爍》

當正在使用的元件範圍錯誤、回路不良，或有異常噪音、導電性異物掉入等原因而引起程式記憶體的內容變化時，該LED會閃爍，可程式控制器停止動作，同時輸出全部變為OFF。在此情形下，請再確認程式，並檢查有無導電性異物掉入或高頻噪音源。

附記

- 發生錯誤時，特殊資料暫存器D8004會被寫入數值8009或8060～8068的其中之一。假設D8004寫入的內容是8064，則透過查看D8064的內容便可知道錯誤代碼。與錯誤代碼相對應的實際錯誤內容請參照9.3節。

《 [ERROR] LED 燈亮 》

- 由於可程式控制器內部掉入導電性異物或受到外部異常噪音的影響，導致CPU失控或運算週期超過200ms、WDT即將出錯時，該LED燈亮起，可程式控制器停止動作，同時輸出全部變為OFF。
- 如果斷電後再重開，可程式控制器恢復正常，請檢查一下有無異常噪音發生源，或有無導電性異物掉入。此外，請檢查是否有依照 [4.電源規格和外部配線] 實施第三種接地。
- 檢查的結果如果出現該LED燈由亮→閃爍的變化，請進行8.1節的程式檢查。如果該LED仍然一直保持亮燈狀態，請確認程式掃描週期是否過長。
- 如果進行了全部的檢查之後，[ERROR] LED的亮燈狀態仍無法解除，則可能是可程式控制器的內部發生故障。
有關檢查、修理事宜請與本公司維修部門聯繫。

(4)輸入顯示

不論輸入單元的LED燈亮還是燈滅，透過程式書寫器的監控模式要求輸入為OFF或ON狀態時，請檢查輸入信號開關是否的確在ON或OFF狀態。

- 如果輸入開關的額定電流容量過大時，容易造成接觸不良。另外，由於油漬侵入等原因，也會產生接觸不良。(參照→5.2節)
- 當輸入開關與LED燈用的電阻並聯時，即使輸入開關OFF，該並聯電路仍接通，仍可進行可程式控制器的輸入。(參照→5.2節)
- 如使用光感測器等輸入設備，由於發光/受光部位沾有污垢等原因，會引起靈敏度變化，可能無法確實變成ON狀態。
- 在比可程式控制器運算週期短的時間內，不能接收到ON和OFF的輸入。
- 如在輸入端子上外加不同的電壓，將會損壞輸入回路。

(5)輸出顯示

不論輸出單元的LED燈亮還是燈滅，如果負載無法進行ON或OFF時，要考慮以下原因：

- 由於過載、負載短路或容量性負載的突波電流等原因，可能會造成繼電器輸出接點熔著或因接點面龜裂而產生接觸不良。
要注意突波電流斷路時會使繼電器接點的壽命明顯的下降。

8. 試運轉、保養/異常檢修

8.4 維護檢修

報廢注意事項



- 產品報廢時，請依照工業廢棄物的方式處理。

(1)定期檢查

可程式控制器內沒有安裝會導致其壽命縮短的消耗品。

- 繼電器輸出型，如果輸出繼電器於異常高頻率工作或驅動大容量負載時，必須注意對使用壽命的影響。(參照→6.2節)
- 另外，和其他設備一起檢查時，請注意以下要點。
 - 有無其他發熱源或被陽光直射，導致機內溫度異常升高。
 - 有無粉塵或導電性灰塵侵入機體內。
 - 有無配線和端子鬆動及其它異常。

8.5 運轉中的程式變更

AX1N系列可程式控制器，可在RUN狀態時(運轉時)進行程式變更。
變更是指對現狀回路區塊的改寫、插入、刪除或新回路區塊的插入。

《變更條件》

- 具有RUN中寫入功能的週邊設備僅限於電腦使用。
週邊設備的A(F)X1N系列的對應版本請參照1.8節。
- RUN中的程式變更，需在內藏EEPROM記憶體或是記憶體卡匣的PROTECT開關置為OFF時進行。
- 在階梯圖程式中可以進行程式變更。指令表和SFC模式時不可變更。
另外，在RUN中一次寫入的步序數限制在127步序以內。
- 1ms累計型計時器的新插入或高速計數器的輸出指令(C235~255的OUT指令)不能進行變更、刪除、新規插入等。
- 變更階梯圖時，在分割、跳躍、子程式使用的標記P、I不能追加，刪除或變更(變為別的標記)。

可程式控制器在RUN中的計時器、計數器、資料暫存器的設定值和現在值的變更，可透過顯示模組(FX1N-5DM，FX-10DM-E)、程式書寫器(FX-10P-E，AX-20P-E)、人機介面(GOT)來執行。

9. 元件編號、錯誤代碼一覽

9. 元件編號、錯誤代碼一覽

9.1 一般元件

AX1N 可程式控制器一般元件的種類與編號如下所示：

因為和其他A(F)X系列可程式控制器的內容不同，請注意區別：

	AX1N-14M	AX1N-24M	AX1N-40M	AX1N-60M
輸入 繼電器 X	X000~X007 8點	X000~X015 14點	X000~X027 24點	X000~X043 36點
輸出 繼電器 Y	Y000~Y005 6點	Y000~Y011 10點	Y000~Y017 16點	Y000~Y027 24點

輔助 繼電器 M	M0~M383 384 點 一般用	【 M384 ~ M1535 】 1152 點 保持用 M384~M511:EEPROM保持 M512~M1535:電容保持	M8000~M8255 256 點 ※1 特殊用
狀態 繼電器 S	【 S0~S999 】 (內S0~S9是初始狀態) 1000 點 全數為保持用 S0~S127 : EEPROM保持 S128~S999 : 電容保持		

9. 元件編號、錯誤代碼一覽

計時器 T	T0~T199 200點 100ms	T200~T245 46點 10ms	【T246~T249】 4點 1ms累計 電容保持	【T250~T255】 6點 100ms累計 電容保持	
	內藏2個類比旋鈕，可模擬計時器使用 VR1:D8030 VR2:D8031				
計數器 C	16位元上數		32位元上數/下數 雙向		高速計數器
	C0~C15 16點 一般用	【C16~C199】 168點保持用 C16~C31： EEPROM保持 C32~C199： 電容保持	C200~C219 20點 一般用	【C220~C234】 15點 保持用 電容保持	【C235~C255】 保持用 EEPROM保持 (參照→5.3節)
資料 暫存器 D, V, Z	D0~D127 128點 一般用	【D128~D7999】 7872點 保持用 D128~D255： EEPROM保持 D256~D7999： 電容保持	【D1000~D7999】 最多7000點 檔案用----- 通過參數設定， 可設定為檔案 暫存器 ※2	D8000~D8255 256點 ※1 特殊用	V0~V7 Z0~Z7 16點 索引用
	N0~N7 8點 主控用	P0~P127 128點 跳躍、副程式用 分歧指標		I00*~I50* 6點 輸入中斷用指標	

【】內的元件是停電保持區域。保持區域的範圍不可變更。

9. 元件編號、錯誤代碼一覽

常數	K	16位元 -32,768~32,767	32位元 -2,147,483,648~2,147,483,647
	H	16位元 0~FFFF (16進制)	32位元 0~FFFFFFFF (16進制)

注記

- ※1：對應功能請參考特殊元件編號一覽表。
- ※2：檔案暫存器設定的元件範圍現在值，由EEPROM保持。(由編輯器或BMOV指令將現在值寫入時。)透過程式 (BMOV以外的指令) 變更現在值時，電源關掉再開或進行STOP→RUN切換，EEPROM的內容將會寫入檔案暫存器設定的元件範圍內。
- 為了EEPROM能確實保存，可程式控制器的連續通電時間必須在5分鐘以上。另外，若使用電容保存時，連續通電時間必須在30分鐘以上。(維持時間：10天)
詳細內容，請參照8.2節。

9.2 特殊元件

AX1N 可程式控制器特殊元件的種類和功能如下所示：

如[M]，[D]這樣有[]括號的元件和未使用的元件，或是沒有記載的未定義元件，請勿進行程式驅動或資料寫入。

*1 : M8062除外

*2 : 26 100
 ↑ ↑
 AX1N 版本1.00

*3 : 0008=8k Steps

*4 : 0008=02H=記憶體卡匣(PROTECT OFF)
 0AH=記憶體卡匣(PROTECT ON)
 10H=可程式控制器內藏EEPROM記憶體

*5 : END指令結束時處理

*6 : RUN→STOP時清除

*7 : STOP→RUN清除

*8 : 停電保持(Keep)

*9 : 適用於RS、ASCII、HEX、CCD指令

*10 : 用於表示西元年的後2碼。也可以切換成西元年4碼的表示方式。當用4碼時可表示1980~2079年。

9. 元件編號、錯誤代碼一覽

PLC狀態

編號	名稱	備註
[M] 8000	RUN監控 a接點	RUN時常開
[M] 8001	RUN監控 b接點	RUN時常閉
[M] 8002	初始脈波 a接點	RUN後輸出一個ON的掃描週期
[M] 8003	初始脈波 b接點	RUN後輸出一個OFF的掃描週期
[M] 8004	錯誤發生	M8060~M8067檢出 *1
[M] 8005		
[M] 8006		
[M] 8007		
[M] 8008		
[M] 8009		

編號	名稱	備註
D 8000	逾時器	初始值 200ms
[D] 8001	PLC機種及版本	*2
[D] 8002	記憶體容量	*3
[D] 8003	記憶體種類	*4
[D] 8004	錯誤M號碼	M8060~M8067
[D] 8005		
[D] 8006		
[D] 8007		
D 8008		
[D] 8009		

時鐘

編號	名稱	備註
[M] 8010		
[M] 8011	10ms 時間脈波	5ms ON / 5ms OFF
[M] 8012	100ms 時間脈波	50ms ON / 50ms OFF
[M] 8013	1秒鐘 時間脈波	0.5秒 ON / 0.5秒 OFF
[M] 8014	1分鐘 時間脈波	30秒 ON / 30秒 OFF
M 8015	計時停止及復歸	
M 8016	停止時間顯示	
M 8017	±30 秒補正	
M 8018	RTC 檢出	常時 ON
M 8019	RTC 錯誤	

編號	名稱	備註
[D] 8010	掃描時間現在值(單位 0.1ms)	包含固定掃描的等待時間
[D] 8011	掃描時間最小值(單位 0.1ms)	
[D] 8012	掃描時間最大值(單位 0.1ms)	
D 8013	0-59 秒 (內部時鐘用)	時鐘誤差 ± 45 秒/月 (25°C) 有閏年修正
D 8014	0-59 分 (內部時鐘用)	
D 8015	0-23 時 (內部時鐘用)	
D 8016	1-31 日 (內部時鐘用)	
D 8017	1-12月 (內部時鐘用)	
D 8018	西元年4位數 (內部時鐘用)	
D 8019	星期日(0)~六(6) (內部時鐘用)	

D8013~D8019為電容保持。D8018(年)可切換為1980~2079的4碼西元年。*10

9. 元件編號、錯誤代碼一覽

旗標

編號	名稱	備註
[M] 8020	零旗標	應用命令用運算旗標
[M] 8021	負數旗標	
M 8022	進位旗標	
[M] 8023		
M 8024	指定BMOV方向	
[M] 8025		
[M] 8026		
[M] 8027		
[M] 8028		
[M] 8029	指令執行完成旗標	應用命令用

編號	名稱	備註
D 8020	輸入濾波器調整 (X0~X7)	初始值 10ms(0~15ms)
[D] 8021		
[D] 8022		
[D] 8023		
[D] 8024		
[D] 8025		
[D] 8026		
[D] 8027		
[D] 8028	Z0(Z)暫存器的內容	索引暫存器 Z 的內容
[D] 8029	V0(V)暫存器的內容	索引暫存器 V 的內容

PLC模式

編號	名稱	備註
M 8030		
M 8031	非保持記憶體全部清除	清除元件的ON/OFF狀態 及現在值 * 5
M 8032	保持記憶體全部清除	
M 8033	停止時記憶體內容保存	狀態記憶體被保持
M 8034	全部輸出禁止	外部輸出全部OFF * 5
M 8035	強制RUN模式	
M 8036	強制RUN指令	參照→8.1.3項 * 6
M 8037	強制STOP指令	
[M] 8038	參數設定	簡易PC間連結通信參數設定標誌
M 8039	固定掃描時間模式	固定週期運轉

編號	名稱	備註
[D] 8030	類比旋鈕 VR1	0~255的整數值
[D] 8031	類比旋鈕 VR2	0~255的整數值
[D] 8032		
[D] 8033		
[D] 8034		
[D] 8035		
[D] 8036		
[D] 8037		
[D] 8038		
D 8039	固定掃描時間	初始值0 (單位 1ms)

9. 元件編號、錯誤代碼一覽

步進階梯圖

編號	名稱	備註
M 8040	移行禁止	步進點間轉移禁止
M 8041	移行開始 *6	FNC60(IST)指令用運轉旗標
M 8042	啟動脈波	
M 8043	原點復歸完成 *6	
M 8044	原點條件 *6	
M 8045	全部輸出復歸禁止	
[M] 8046	STL 狀態動作 *5	
M 8047	STL 監控有效 *5	D8040~D8047 有效化
[M] 8048		
M 8049		

編號	名稱	備註
[D] 8040	ON 步進編號 1 *5	M8047 ON時，S0~S999 之間動作狀態的最小編號 存入D8040 以下依次序存入8點
[D] 8041	ON 步進編號 2 *5	
[D] 8042	ON 步進編號 3 *5	
[D] 8043	ON 步進編號 4 *5	
[D] 8044	ON 步進編號 5 *5	
[D] 8045	ON 步進編號 6 *5	
[D] 8046	ON 步進編號 7 *5	
[D] 8047	ON 步進編號 8 *5	
[D] 8048		
[D] 8049		

中斷禁止

編號	名稱	備註
M 8050	I00 <input type="checkbox"/> 禁止	輸入中斷禁止
M 8051	I10 <input type="checkbox"/> 禁止	
M 8052	I20 <input type="checkbox"/> 禁止	
M 8053	I30 <input type="checkbox"/> 禁止	
M 8054	I40 <input type="checkbox"/> 禁止	
M 8055	I50 <input type="checkbox"/> 禁止	
M 8056		
M 8057		
M 8058		
M 8059		

編號	名稱	備註
[D] 8050		
[D] 8051		
[D] 8052		
[D] 8053		
[D] 8054		
[D] 8055		
[D] 8056		
[D] 8057		
[D] 8058		
[D] 8059		

9. 元件編號、錯誤代碼一覽

錯誤檢出

編號	名稱	備註
[M] 8060		
[M] 8061	PLC 硬體錯誤	PLC停止運轉
[M] 8062		
[M] 8063	並聯連結，通信轉換器錯誤	PLC繼續運轉 *7
[M] 8064	參數錯誤	PLC停止運轉
[M] 8065	文法錯誤	PLC停止運轉
[M] 8066	回路錯誤	PLC停止運轉
[M] 8067	運算錯誤 *7	PLC繼續運轉
M 8068	運算錯誤鎖定	M8067的保持
M 8069		

編號	名稱	備註
[D] 8060		
[D] 8061	PLC 硬體錯誤的代碼編號	
[D] 8062		
[D] 8063	連結、通信錯誤的代碼編號 *7	錯誤代碼編號的存入內容，請參考後面的錯誤代碼表。
[D] 8064	參數錯誤的代碼編號	
[D] 8065	文法錯誤的代碼編號	
[D] 8066	回路錯誤的代碼編號	
[D] 8067	運算錯誤的代碼編號 *7	
D 8068	運算錯誤的發生步序	步序號碼保持
[D] 8069	M8065~7錯誤的發生步序編號	*7

並聯運轉機能

編號	名稱	備註
M 8070	宣告本機為主局	主局時 ON *7
M 8071	宣告本機為子局	子局時 ON *7
[M] 8072	並聯運轉時 ON	運轉中 ON
[M] 8073	主局/子局設定錯誤	M8070、M8071 設定錯誤

編號	名稱	備註
[D] 8070	並聯運轉異常判定時間	初始值 500ms
[D] 8071		
[D] 8072		
[D] 8073		

記憶體容量

編號	名稱	備註
[D] 8102	記憶體容量	

0008 = 8k步序 (和D8002內容相同)

9. 元件編號、錯誤代碼一覽

機能擴充板用

編號	名稱	備註
M 8112	· 使用FX1N-4EX-BD時 在BX0中分配 · 使用FX1N-2AD-BD時 CH1輸入模式的切換	連接機能擴充板時，會 自動識別可程式控制器。
M 8113	· 使用FX1N-4EX-BD時 在BX1中分配 · 使用FX1N-2AD-BD時 CH2輸入模式的切換	
M 8114	· 使用FX1N-4EX-BD時 在BX2中分配 · 使用FX1N-1DA-BD時 輸出模式切換	
M 8115	· 使用FX1N-4EX-BD時 在BX3中分配	
M 8116	· 使用FX1N-2EYT-BD時 在BY0中分配	
M 8117	· 使用FX1N-2EYT-BD時 在BY0中分配	

編號	名稱	備註
D 8112	· 使用FX1N-2AD-BD時 CH1的A/D轉換後數值	連接機能擴充板時， 會自動識別可程式控 制器。
D 8113	· 使用FX1N-2AD-BD時 CH2的A/D轉換後數值	
D 8114	· 使用FX1N-1DA-BD時 CH1的D/A轉換後數值	

9. 元件編號、錯誤代碼一覽

通信、連接用

編號	名稱	備註	編號	名稱	備註
[M] 8120			D 8120	通信格式 *8 (EEPROM保持)	詳細說明請參考各通信設備的使用手冊
[M] 8121	RS232C發送等待中 *7	RS232C通信用	D 8121	局號設定 *8 (EEPROM保持)	
M 8122	RS232C發送旗標 *7		[D] 8122	發送資料剩餘數 *7	
M 8123	RS232C發送完畢旗標 *7		[D] 8123	接收資料剩餘數 *7	
[M] 8124	RS232C資料接收中		D 8124	頭碼(8位元)初始值STX	
[M] 8125			D 8125	結束碼(8位元)初始值ETX	
[M] 8126	global 信號	RS485 通信用	[D] 8126		
[M] 8127			D 8127	訊號請求用起始編號指定	
M 8128	訊號請求錯誤旗標		D 8128	訊號請求用資料數指定	
M 8129	訊號請求字元 \ 位元 切換及逾時判斷		D 8129	逾時監視器判定時間 *8 (EEPROM保持)	

9. 元件編號、錯誤代碼一覽

高速表/定位

編號	名稱		備註
[D] 8130			
[D] 8131			
[D] 8132			
[D] 8133			
[D] 8134			
[D] 8135			
[D] 8136	Y000、Y001的 脈波數累計	下位	詳細請參考編輯手冊
[D] 8137		上位	
[D] 8138			
[D] 8139			

編號	名稱	備註
M 8140	CLR信號輸出功能有效	FNC156(ZRN)
M 8141		
M 8142		
M 8143		
M 8144		
M 8145	Y000 脈波輸出禁止	
M 8146	Y001 脈波輸出禁止	
M 8147	Y000 脈波輸出中	(Busy/ Ready)
M 8148	Y001 脈波輸出中	(Busy/ Ready)
M 8149		

編號	名稱		備註
D 8140	Y000的脈波數	下位	詳細請參考編輯手冊
D 8141		上位	
D 8142	Y001的脈波數	下位	
D 8143		上位	
[D] 8144			
D 8145	執行時的偏差速度		FNC158(DRVI) , FNC159(DRVA)
D 8146	執行時的最高 速度	下位	
D 8147		上位	
D 8148	執行時的加減速時間		
[D] 8149			

9. 元件編號、錯誤代碼一覽

顯示模組 (FX1N-5DM用)

編號	名稱	備註
[D] 8150		
[D] 8151		
[D] 8152		
[D] 8153		
[D] 8154		
[D] 8155		
[D] 8156		
[D] 8157		
D 8158	控制元件(D)	初始值：-1
D 8159	控制元件(M)	指定起始元件編號

擴充機能

編號	名稱	備註
M 8160		
M 8161	以8位元為單位傳送	16/8位元切換 *10
M 8162	高速並聯連結模式	
[M] 8163		
[M] 8164		
[M] 8165		
[M] 8166		
M 8167		
M 8168		
[M] 8169		

編號	名稱	備註
[D] 8160		
[D] 8161		
[D] 8162		
[D] 8163		
D 8164		
[D] 8165		
[D] 8166		
[D] 8167		
[D] 8168		
[D] 8169		

9. 元件編號、錯誤代碼一覽

脈波捕捉

編號	名稱	備註
M 8170	輸入X000脈波捕捉	X000、X001的輸入響應時間為10 μ s，X002~X005的輸入響應時間為50 μ s。 詳細請參考編輯手冊 *7
M 8171	輸入X001脈波捕捉	
M 8172	輸入X002脈波捕捉	
M 8173	輸入X003脈波捕捉	
M 8174	輸入X004脈波捕捉	
M 8175	輸入X005脈波捕捉	
[M] 8176		
[M] 8177		
[M] 8178		
[M] 8179		

FONLEE
豐立自動控制器材有限公司
WWW.FONLEE.COM.TW

9. 元件編號、錯誤代碼一覽

簡易PC間連結

編號	名稱	備註
[M] 8180		
[M] 8181		
[M] 8182		
[M] 8183	資料傳送順序錯誤(主局)	簡易PC間連結用
[M] 8184	資料傳送順序錯誤(第1局)	
[M] 8185	資料傳送順序錯誤(第2局)	
[M] 8186	資料傳送順序錯誤(第3局)	
[M] 8187	資料傳送順序錯誤(第4局)	
[M] 8188	資料傳送順序錯誤(第5局)	
[M] 8189	資料傳送順序錯誤(第6局)	
[M] 8190	資料傳送順序錯誤(第7局)	
[M] 8191	資料傳送順序錯誤執行中	
[M] 8192		
[M] 8193		
[M] 8194		
[M] 8195		
[M] 8196		
[M] 8197		
[M] 8198		
[M] 8199		

編號	名稱	備註
[D] 8170		
[D] 8171		
[D] 8172		
[D] 8173	對應局號設定狀態	簡易PC間連結用
[D] 8174	通訊子局設定狀態	
[D] 8175	更新範圍設定狀態	
D 8176	對應局號設定	
D 8177	通訊子局數設定	
D 8178	更新範圍設定	
D 8179	重試次數	
D 8180	監控時間	

9. 元件編號、錯誤代碼一覽

索引暫存器現在值

編號	名稱	備註
[D] 8180		
[D] 8181		
[D] 8182	Z1暫存器的內容	索引暫存器現在值
[D] 8183	V1暫存器的內容	
[D] 8184	Z2暫存器的內容	
[D] 8185	V2暫存器的內容	
[D] 8186	Z3暫存器的內容	
[D] 8187	V3暫存器的內容	
[D] 8188	Z4暫存器的內容	
[D] 8189	V4暫存器的內容	
[D] 8190	Z5暫存器的內容	
[D] 8191	V5暫存器的內容	
[D] 8192	Z6暫存器的內容	
[D] 8193	V6暫存器的內容	
[D] 8194	Z7暫存器的內容	
[D] 8195	V7暫存器的內容	
[D] 8196		
[D] 8197		
[D] 8198		
[D] 8199		

簡易PC間連結

編號	名稱	備註
[D] 8200		
[D] 8201	現在連結掃瞄時間	簡易PC間連結用
[D] 8202	最大連結掃瞄時間	
[D] 8203	資料傳送順序錯誤數(主局)	
[D] 8204	資料傳送順序錯誤數(第1局)	
[D] 8205	資料傳送順序錯誤數(第2局)	
[D] 8206	資料傳送順序錯誤數(第3局)	
[D] 8207	資料傳送順序錯誤數(第4局)	
[D] 8208	資料傳送順序錯誤數(第5局)	
[D] 8209	資料傳送順序錯誤數(第6局)	
[D] 8210	資料傳送順序錯誤數(第7局)	
[D] 8211	資料傳送錯誤代碼(主局)	
[D] 8212	資料傳送錯誤代碼(第1局)	
[D] 8213	資料傳送錯誤代碼(第2局)	
[D] 8214	資料傳送錯誤代碼(第3局)	
[D] 8215	資料傳送錯誤代碼(第4局)	
[D] 8216	資料傳送錯誤代碼(第5局)	
[D] 8217	資料傳送錯誤代碼(第6局)	
[D] 8218	資料傳送錯誤代碼(第7局)	
[D] 8219		

9. 元件編號、錯誤代碼一覽

內部加減計數器

編號	名稱	備註
M 8200		
M 8201	M8□□□驅動時， 計數器C□□□為減算計數器。 M8□□□不驅動時，計數器C□□□為加算計數器。 (□□□為200~234)	詳細請參考編輯手冊
:		
:		
:		
:		
M 8233		
M 8234		

高速計數器

編號	名稱	備註
M 8235		
M 8236		
M 8237		
M 8238	M8□□□驅動時，1 相高速計數器C□□□ 為減算計數。 M8□□□不驅動時， C□□□為加算計數。 (□□□是235~245)	詳細請參考編輯手冊
M 8239		
M 8240		
M 8241		
M 8242		
M 8243		
M 8244		
M 8245		
[M] 8246	對應1相2輸入計數 器C□□□為減/加算 時，M8□□□自動 ON/OFF。	
[M] 8247		
[M] 8248		
[M] 8249		
[M] 8250	(□□□是246~250)	
[M] 8251	對應2相輸入計數 器C□□□的減/加算 時，M8□□□自動 ON/OFF。	
[M] 8252		
[M] 8253		
[M] 8254		
[M] 8255	(□□□是251~255)	

9. 元件編號、錯誤代碼一覽

9.3 錯誤代碼

在特殊資料暫存器D8061～D8067內保存的錯誤代碼，編號及其錯誤內容如下所示：

類別	錯誤代碼	錯誤內容	處理方法
PLC硬體錯誤 M8061(D8061) 停止運轉	0000	無異常	請檢查擴充排線是否有脫落。
	6101	RAM錯誤	
	6102	運算回路錯誤	

FONLEE
豐立自動控制器材有限公司
WWW.FONLEE.COM.TW

9. 元件編號、錯誤代碼一覽

類別	錯誤代碼	錯誤內容	處理方法
並聯連接 通信錯誤 M8063(D8063) 繼續運轉	0000	無異常	請檢查兩邊的可程式控制器 電源是否為ON，通訊選配板 (轉換器)與可程式控制器間的 連接、通訊選配板(轉換器) 之間的連接是否正確。
	6301	奇偶檢驗錯誤，溢位錯誤，結構錯誤	
	6302	通信結構錯誤	
	6303	通信資料總和不一致	
	6304	資料格式錯誤	
	6305	命令錯誤	
	6306	監視計時器逾時	
	6307~6311	無	
	6312	並聯連結結構錯誤	
	6313	並聯連結總和錯誤	
6314	並聯連結格式錯誤		
參數錯誤 M8064(D8064) 停止運轉	0000	無異常	請將可程式控制器STOP，檢查 參數並設定為正確值。
	6401	程式總和不一致	
	6402	記憶體容量設定錯誤	
	6403	保持區域設定錯誤	
	6404	註解區域設定錯誤	
	6405	資料暫存器區域設定錯誤	
	6409	其他的設定錯誤	

9. 元件編號、錯誤代碼一覽

類別	錯誤代碼	錯誤內容	處理方法
語法錯誤 M8065(D8065) 停止運轉	0000	無異常	編輯完成時，應該檢查每個指令的使用方法是否正確，發生錯誤情況時，請用程式編輯模式修正。
	6501	命令－元件符號－元件編號的組合錯誤	
	6502	設定值前無OUT T 或OUT C	
	6503	①OUT T、OUT C 後無設定值 ②應用命令的運算元數目不足	
	6504	①指標編號重複 ②中斷輸入及高速計數器輸入重複	
	6505	超出元件編號範圍	
	6506	使用未定義的命令	
	6507	指標編號(P)定義錯誤	
	6508	中斷輸入(I)定義錯誤	
	6509	其他	
	6510	MC的巢串編號大小關係錯誤	
6511	中斷輸入和高速計數器輸入重複		
回路錯誤 M8066(D8066) 停止運轉	0000	無異常	在回路中，命令的組合方法上不正確，或配對命令關係不正確時，會發生這種錯誤情況。請在程式編輯模式下，將命令的相互關係更正。
	6601	LD、LDI的連續使用次數在9次以上	
	6602	①無LD、LDI 指令。無線圈。 LD、LDI與ANB、ORB的關係不正確。 ②STL、RET、MCR、P(指標)、I(中斷)、EI、DI、SRET、IRET、FOR、NEXT、FEND、END未與母線連接。 ③忘記輸入MPP	

9. 元件編號、錯誤代碼一覽

類別	錯誤代碼	錯誤內容	處理方法
回路錯誤 M8066(D8066) 停止運轉	6603	MPS的連續使用次數達12次以上	在回路中，命令的組合方法上，或配對命令關係不正確時，會發生這種錯誤情況。 請在程式編輯模式下，將命令的相互關係更正。
	6604	MPS與MRD、MPP的關係不正確	
	6605	①STL的連續使用次數達9次以上 ②STL內有MC、MCR、I(中斷)、SRET等命令 ③無RET命令	
	6606	①無P(指標)，I(中斷) ②無SRET、IRET ③主程式中有I(中斷)、SRET、IRET命令 ④副程式或中斷程式中有STL、RET、MC、MCR命令	
	6607	①FOR與NEXT的關係不正確。巢串層6層以上 ②FOR~NEXT之間有STL、RET、MC、MCR、IRET、SRET、FEND、END命令	
	6608	①MC與MCR的關係不正確 ②無MCR命令 ③MC~MCR之間有SRET、IRET、I(中斷)命令	
	6609	其他	
	6610	LD、LDI的連續使用次數達9次以上	
	6611	ANB、ORB指令比LD、LDI指令數量多	
	6612	ANB、ORB指令比LD、LDI指令數量少	
	6613	MPS的連續使用次數達12次以上	
	6614	遺漏了 MPS	

9. 元件編號、錯誤代碼一覽

類別	錯誤代碼	錯誤內容	處理方法
回路錯誤 M8066(D8066) 停止運轉	6615	遺漏了MPP	在回路中，命令的組合方法上，不正確時，或配對命令關係不正確時，會發生這種錯誤情況。 請在程式編輯模式下，將命令的相互關係更正。
	6616	遺漏了MPS-MRD，MPP之間的線圈，或關係錯誤	
	6617	應該從母線開始的命令未與母線連接 STL、RET、MCR、P、I、DI、EI、FOR、NEXT、SRET、IRET、FEND、END	
	6618	只能在主程式中使用的指令 STL、RET、MCR，被使用於主程式以外的中斷程式、副程式	
	6619	使用了在FOR-NEXT之間不可使用的指令 STL、RET、MC、MCR、I、IRET	
	6620	FOR-NEXT巢串回路超過	
	6621	FOR-NEXT的數目關係錯誤	
	6622	無NEXT指令	
	6623	無MC指令	
	6624	無MCR指令	
	6625	STL的連接使用次數在9次以上	
	6626	STL-RET之間不可使用的指令 MC、MCR、I、SRET、IRET	
	6627	無RET指令	
6628	在主程式內有主程式不可使用的指令		

9. 元件編號、錯誤代碼一覽

類別	錯誤代碼	錯誤內容	處理方法
回路錯誤 M8066(D8066) 停止運轉	6629	無P、I指令	在回路中，命令的組合方法上不正確，或配對命令關係不正確時，會發生這種錯誤情況。
	6630	無SRET、IRET指令	
	6631	「SRET」指令未寫在適當位置	請在程式編輯模式下，將命令的相互關係更正。
	6632	「FEND」指令未寫在適當位置	
運算錯誤 M8067(D8067) 繼續運轉	0000	無異常	運算執行中發生錯誤，請檢查應用命令的運算元內容。 即使沒有發生語法、回路錯誤，但如下例仍會發生演算異常。 (例)使用T100Z時並不會發生異常，但當Z=100時，則成為T200，造成元件編號超出範圍。
	6701	①無CJ、CALL跳躍的對象 ②END命令後有指標 ③FOR~NEXT之間或副程式之間有單獨的指標	
	6702	CALL的目的地超過6層以上	
	6703	中斷程式中有EI指令(不可以多重中斷)	
	6704	FOR~NEXT超過6層以上	
	6705	應用命令的運算元在對象元件以外	
	6706	應用命令的運算元元件編號範圍或資料值超出	
	6707	檔案暫存器沒有進行參數設定時，執行檔案暫存器	
	6708	FROM/TO 指令錯誤	
	6709	其他 (IRET、SRET遺漏，FOR~NEXT關係不正確等)	

9. 元件編號、錯誤代碼一覽

類別	錯誤代碼	錯誤內容	處理方法	
運算錯誤 M8067(D8067) 繼續運轉	6730	取樣時間(T_s)設定錯誤($T_s < 0$)	PID運算停止	若控制參數的 設定值或PID 運算中發生資料 錯誤，請檢查 參數內容。
	6732	輸入濾波器常數(α)在對象範圍外 ($\alpha < 0$ 或 $100 \leq \alpha$)		
	6733	比例增益(K_p)在對象範圍外($K_p < 0$)		
	6734	積分時間(T_I)在對象範圍外($T_I < 0$)		
	6735	微分增益(K_D)在對象範圍外 ($K_D < 0$ 或 $201 \leq K_D$)		
	6736	微分時間(T_D)在對象範圍外($T_D < 0$)	將運算資料 以最大值繼 續執行運算	
	6740	取樣時間(T_s) \leq 運算週期		
	6742	測定值變化量超過範圍 ($\Delta PV < -32768$ 或 $32767 < \Delta PV$)		
	6743	偏差超過範圍($EV < -32768$ 或 $32767 < EV$)		
	6744	積分計算值超過範圍(-32768~32767以外)		
	6745	微分增益(K_P)超過範圍導致微分值超過範圍		
	6746	微分計算值超過範圍(-32768~32767以外)		
	6747	PID運算結果超過範圍(-32768~32767以外)		

9. 元件編號、錯誤代碼一覽

類別	錯誤代碼	錯誤內容	處理方法	
運算錯誤 M8067(D8067) 繼續運轉	K6750	自動調節結果錯誤	自動調節 結束	自動調節開始時的測試值和目標值的差在150以下，或在自動調節開始時的測試值和目標值的差在1/3以上時結束。確認測試值和目標值後，請再次自動調節。
	K6751	自動調節動作方向不一致	自動調節 繼續	從自動調節開始時的測定值考慮的動作方向，和自動調節用的輸出實際動作方向不一致。請正確設定測定值、自動調節輸出和目標值相互間關係後，再次實施自動調節。
	K6752	自動調節動作錯誤	自動調節 結束	自動調節中設定值上下變動，無法完成正確的自動調節。此時，考慮是否將採樣時間設為遠大於輸出變化週期或增大輸入濾波常數。變更設定後，再次實施自動調節。

9. 元件編號、錯誤代碼一覽

AX1N 系列可程式控制器的錯誤是透過以下的時序檢出，前一項的錯誤代碼存入特殊資料暫存器 D8061～D8068。

錯誤項目	電源 OFF→ON	電源ON後 第一次STOP→RUN時	其他
M8061 PLC硬體錯誤	檢查	—	運算中
M8063 連結、通信錯誤	—	—	接收來自對方局的信號時
M8064 參數錯誤 M8065 語法錯誤 M8066 回路錯誤	檢查	檢查	程式變更時(STOP) 程式傳送時(STOP)
M8067 運算錯誤 M8068 運算錯誤鎖定	—	—	運算中(RUN)

D8061～D8068中各存入一個錯誤內容。相同的錯誤項目如發生多次的話，儘管錯誤的原因被逐項排除，但發生時的錯誤代碼仍然被保存。另外，無錯誤時存入數值[0]。

備忘錄

Lo

FONLEE
豐立自動控制器材有限公司
WWW.FONLEE.COM.TW

10. 命令一覽

10. 命令一覽

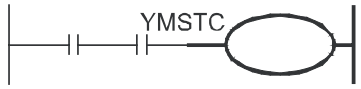






10.1 基本命令 · 步進階梯圖命令

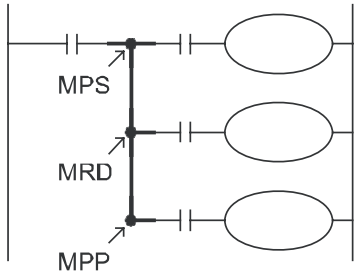
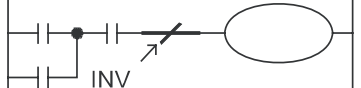
AX1N 可程式控制器的基本順序命令和步進階梯圖，其命令的種類及其功能如下所示：

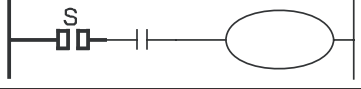

符號 · 名稱	功能	回路表示及對象要素
[LD] LOAD	演算開始 a接點	
[LDI] LOAD INVERSE	演算開始 b接點	
[LDP] LOAD PULSE	正緣觸發 演算開始	
[LDF] LOAD PLF	負緣觸發 演算開始	
[AND] AND	串聯連接 a接點	
[ANI] AND INVERSE	串聯連接 b接點	
[ANDP] AND PULSE	正緣觸發 串聯接點	
[ANDF] AND PLF	負緣觸發 串聯接點	

符號 · 名稱	功能	回路表示及對象要素
[OR] OR	並聯連接 a接點	
[ORI] OR INVERSE	並聯連接 b接點	
[ORP] OR PULSE	正緣觸發 並聯接點	
[ORF] OR PLF	負緣觸發 並聯接點	
[ANB] AND BLOCK	回路方塊 串聯連結	
[ORB] OR BLOCK	回路方塊 並聯連結	

10. 命令一覽

符號·名稱	功能	回路表示及對象要素
[OUT] OUT	驅動線圈	
[SET] SET	動作保持	
[RST] RST	動作保持解除	
[PLS] PULSE	正緣觸發命令	
[PLF] PLF	負緣觸發命令	
[MC] MASTER CONTROL	主控制接點開始	
[MCR] MC RESET	主控制接點解除	

符號·名稱	功能	回路表示及對象要素
[MPS] PUSH	演算記憶	
[MRD] READ	記憶讀出	
[MPP] POP	記憶讀出及消除	
[INV] INVERSE	運算結果反向	
[NOP] NOP	無處理	程式消除或空白用
[END] END	程式結束	程式結束，返回步序0

[STL] STEP LADDER	步進階梯圖指令開始	
[RET] RETURN	步進階梯圖指令結束	

10. 命令一覽

10.2 應用命令

各種命令的功能和FNC.No(命令編號)如下所示：

《FNC.No順序》

分類	FNC No.	命令記號	功能	D命令	P命令	備註
程式流程	00	CJ	條件跳躍	—	○	
	01	CALL	呼叫副程式	—	○	
	02	SRET	副程式結束	—	—	
	03	IRET	中斷返回	—	—	
	04	EI	中斷許可			
	05	DI	中斷禁止	—	—	
	06	FEND	主程式結束	—	—	
	07	WDT	監視計時器	—	○	
	08	FOR	迴圈範圍開始	—	—	
	09	NEXT	迴圈範圍結束	—	—	
傳送・比較	10	CMP	比較	○	○	
	11	ZCP	區域比較	○	○	
	12	MOV	傳送	○	○	
	13					
	14					
	15	BMOV	整批傳送	—	○	
	16					
	17					
	18	BCD	BCD 轉換	○	○	
19	BIN	BIN 轉換	○	○		

分類	FNC No.	命令記號	功能	D命令	P命令	備註
四則・邏輯運算	20	ADD	BIN 加法	○	○	
	21	SUB	BON 減法	○	○	
	22	MUL	BIN 乘法	○	○	
	23	DIV	BIN 除法	○	○	
	24	INC	BIN 增加	○	○	
	25	DEC	BIN 減少	○	○	
	26	WAND	理論積	○	○	
	27	WOR	理論和	○	○	
	28	WXOR	排他理論和	○	○	
	29					
旋轉・位移	30					
	31					
	32					
	33					
	34	SFTR	位元右移	—	○	
	35	SFTL	位元左移	—	○	
	36					
	37					
	38	SFWR	位移寫入	—	○	
	39	SFRD	位移讀出	—	○	

10. 命令一覽

分類	FNC No.	命令記號	功能	D命令	P命令	備註
資料處理	40	ZRST	全部重置	—	○	
	41	DECO	解碼	—	○	
	42	ENCO	編碼	—	○	
	43					
	44					
	45					
	46					
	47					
	48					
	49					
高速處理	50	REF	輸入輸出更新	—	○	
	51					
	52	MTR	多點矩陣輸入	—	—	
	53	HSCS	比較SET(高速計數器)	○	—	
	54	HSCR	比較RESET(高速計數器)	—	—	
	55					
	56	SPD	脈波密度	—	—	
	57	PLSY	脈波輸出	○	—	
	58	PWM	脈波寬度調變	—	—	
	59	PLSR	附加減速脈波輸出	○	—	

分類	FNC No.	命令記號	功能	D命令	P命令	備註
便利命令	60	IST	初始狀態	—	—	
	61					
	62	ABSD	凸輪控制(絕對方式)	○	—	
	63	INCD	凸輪控制(相對方式)	—	—	
	64					
	65					
	66	ALT	ON/OFF交替	—	○	
	67	RAMP	傾斜信號	—	—	
	68					
	69					
外部機器 I / O	70					
	71					
	72	DSW	指撥開關輸入	—	—	
	73					
	74	SEGL	七段時分分割顯示	—	—	
	75					
	76					
	77					
	78	FROM	緩衝記憶體讀出	○	○	
	79	T0	緩衝記憶體寫入	○	○	

10. 命令一覽

分類	FNC No.	命令記號	功能	D命令	P命令	備註
外部機器 SER	80	RS	串列資料傳送	—	○	
	81	PRUN	8進位元傳送	○	○	
	82	ASCI	HEX→ASCII變換	—	○	
	83	HEX	ASCII→HEX變換	—	○	
	84	CCD	校驗碼	—	○	
	85	VRRD	旋鈕量讀出	—	○	
	86	VRSC	旋鈕量刻度	—	○	
	87					
	88	PID	PID 演算	—	—	
	89					
定位	155	ABS	ABS現在值讀出	○	—	
	156	ZRN	原點復歸	○	—	
	157	PLSV	可調變脈波輸出	○	—	
	158	DRVI	相對位置定位	○	—	
	159	DRVA	絕對位置定位	○	—	

分類	FNC No.	命令記號	功能	D命令	P命令	備註
時鐘演算	160	TCMP	時鐘資料比較	—	○	
	161	TZCP	時鐘資料區域比較	—	○	
	162	TADD	時鐘資料加算	—	○	
	163	TSUB	時鐘資料減算	—	○	
	166	TRD	時鐘資料讀出	—	○	
	167	TWR	時鐘資料寫入	—	○	
	169	HOUR	運轉計時器	○	—	
	外部機器	176	RD3A	A/D 資料讀出 (FX _{0N} -3A)	—	○
177		WR3A	D/A 資料寫入 (FX _{0N} -3A)	—	○	

10. 命令一覽

分類	FNC No.	命令記號	功能	D命令	P命令	備註
接點比較	224	LD=	$(S1)=(S2)$	○	—	
	225	LD>	$(S1)>(S2)$	○	—	
	226	LD<	$(S1)<(S2)$	○	—	
	228	LD<>	$(S1) \neq (S2)$	○	—	
	229	LD ≤	$(S1) \leq (S2)$	○	—	
	230	LD ≥	$(S1) \geq (S2)$	○	—	
	232	AND=	$(S1)=(S2)$	○	—	
	233	AND>	$(S1)>(S2)$	○	—	
	234	AND<	$(S1)<(S2)$	○	—	
	236	AND<>	$(S1) \neq (S2)$	○	—	
	237	AND ≤	$(S1) \leq (S2)$	○	—	
	238	AND ≥	$(S1) \geq (S2)$	○	—	
	240	OR=	$(S1)=(S2)$	○	—	
	241	OR>	$(S1)>(S2)$	○	—	
	242	OR<	$(S1)<(S2)$	○	—	
	244	OR<>	$(S1) \neq (S2)$	○	—	
245	OR ≤	$(S1) \leq (S2)$	○	—		
246	OR ≥	$(S1) \geq (S2)$	○	—		

製作日期	副號	內容
2010年 6月	A	初版製作

FONLEE
豐立自動控制器材有限公司
WWW.FONLEE.COM.TW

FONLEE
豐立自動控制器材有限公司
WWW.FONLEE.COM.TW

FONLEE
豐立自動控制器材有限公司
WWW.FONLEE.COM.TW



總公司: 111 台北市中山北路六段88號16樓 TEL:(02)2834-2662
HEAD OFFICE : 16F, NO. 88, SEC. 6, CHUNG SHAN N RD, TAIPEI
自動化事業處: 304 新竹縣新豐鄉中崙村7鄰234號 TEL:(03)599-5111

士林品牌
小型可程式控制器 AX/AX0N/AX1N/AX1S
變頻器 SS/SE/SH/SF/SG/RG
微電腦溫度控制器 WT系列
數位監控錄放影機 EH/PM系列
人機介面 EU系列

代理品牌
SUNX 感測器及雷射標誌機
產研 變頻器
Cognex 影像感測器 (Checker)
Aiphone 影像對講機
三菱 PLC/人機介面/變頻器/伺服系統
CKD 空壓產品

各地區分公司

台北分公司: 104 台北市長安東路一段9號3樓 TEL:(02)2541-9822
桃園分公司: 304 新竹縣新豐鄉中崙村7鄰234號 TEL:(03)590-5200
台中分公司: 407 台中市台中港路三段134之3號 TEL:(04)2461-0466
台南分公司: 701 台南縣永康市永大路三段439號 TEL:(06)201-8979
高雄分公司: 807 高雄市三民區中華二路250號 TEL:(07)316-0228

士電網址 : <http://www.seec.com.tw>

內容如有變更，恕不另行通知

2010年06月