



## 大風量 低噪音 產業用倍力扇



特殊倍力曲面設計



## 大風量、低噪音 機種齊全 性能優異



### ITH-10

■扇葉尺寸：10" ■牌價：NT\$ 5500 元

### ITH-14

■扇葉尺寸：14" ■牌價：NT\$ 8000 元

### ITH-18

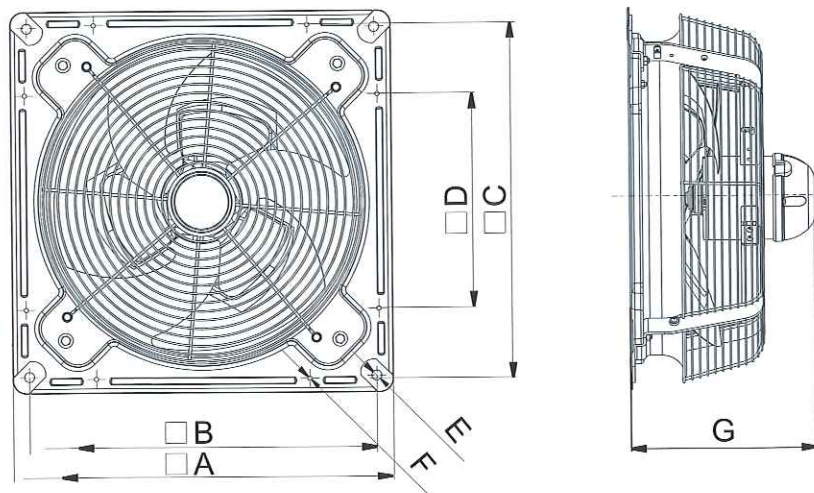
■扇葉尺寸：18" ■牌價：NT\$ 11000 元

#### 功能規格表

型號	換氣方式	轉速	電源	消耗功率(W)	風量(m <sup>3</sup> /h)	啟動電流(A)	額定電流(A)	噪音(dBA)	重量(kg)	開口尺寸(mm)	安裝尺寸(mm)
ITH-10	空氣由室內排出	強速	110V	53	1430	1.1	0.52	48	5.3	280 X 280	300 X 300
		弱速	60Hz	32	1080	0.5	0.32	39			
ITH-14		強速	110V	150	3500	3.1	1.40	55	9.3	390 X 390	434 X 434
		弱速	60Hz	110	2400	1.4	1.05	47			
ITH-18		強速	220V	310	6200	3.7	1.45	61	14.8	490 X 490	520 X 520
		弱速	60Hz	190	4400	1.1	0.95	53			

※ 噪音值為產品機體1.5m距離測得數值 ※ 風量及靜壓值為依據AMCA 210-07 Fig.12標準Install Type A 測得數值

#### 外觀尺寸圖(單位：mm)

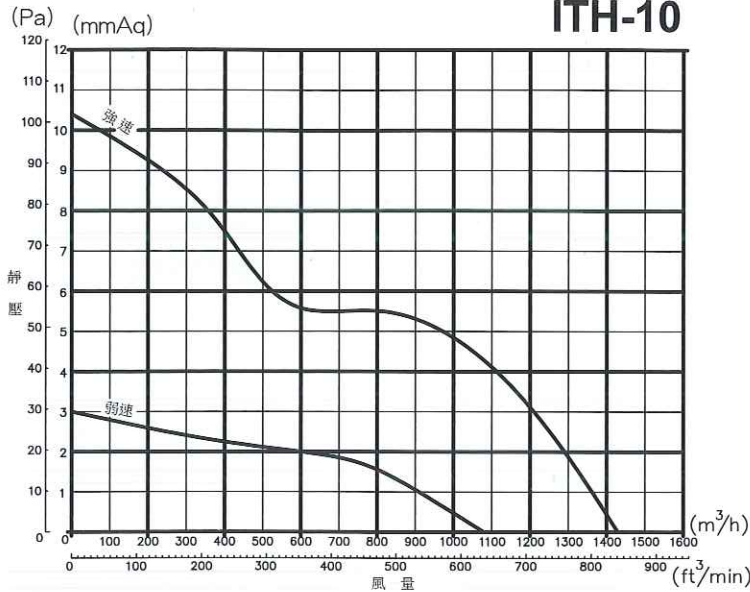


機型	A	B	C	D
ITH-10	335	300	304	160
ITH-14	470	430	434	220
ITH-18	570	520	528	320

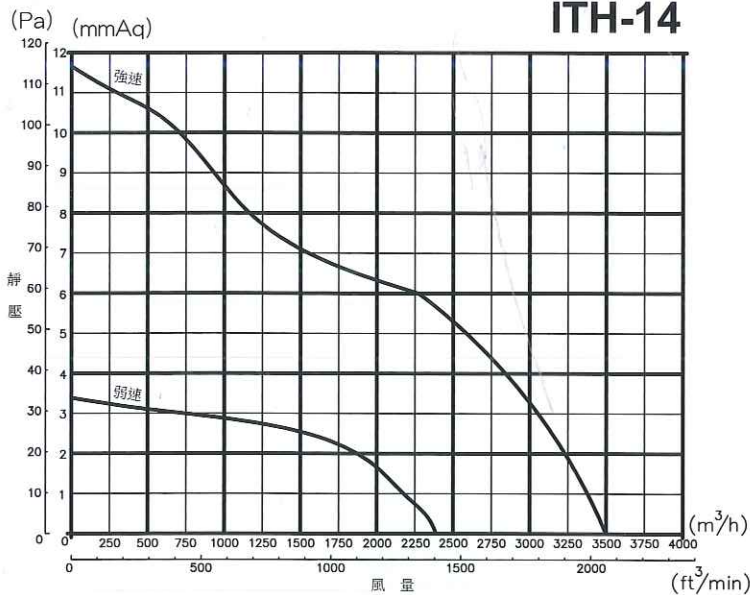
機型	E	F	G
ITH-10	∅ 10	∅ 5.5	179
ITH-14	∅ 10	∅ 5.5	220.5
ITH-18	∅ 14	∅ 6.5	280

## 綜合性能曲線表

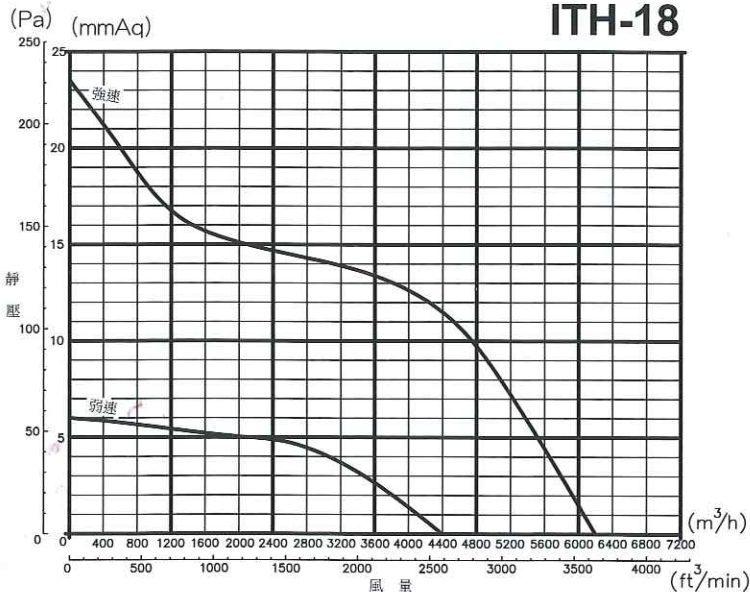
### ITH-10



### ITH-14



### ITH-18

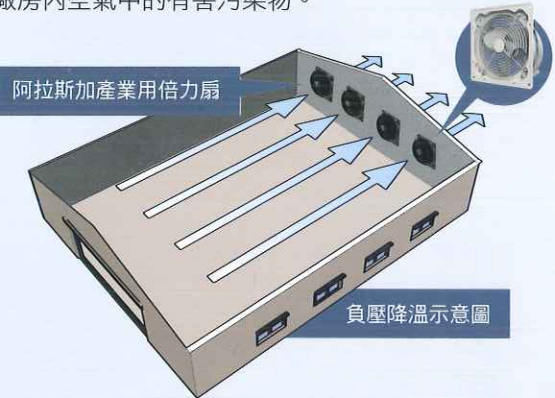


## 卓越設計 通風換氣最佳利器

- 特殊倍力曲面葉片設計
- 大風量、低噪音、省電馬達
- 鋼板結構、粉體烤漆
- 可用於65°C之場所
- 圓弧導流板設計，入風平順
- 加大軸承，可長時間使用
- 業界最高安全防護網設計

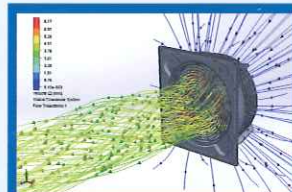
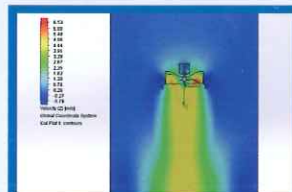
### 營造理想通風空間 帶來產能及效率

廠房內，採取負壓形式，將阿拉斯加產業用倍力扇安裝於一側的牆面，另一側可打開窗戶或是門口，將有效改善廠房通風不良、悶熱不適等問題，也有助於消除積存於廠房內空氣中的有害污染物。

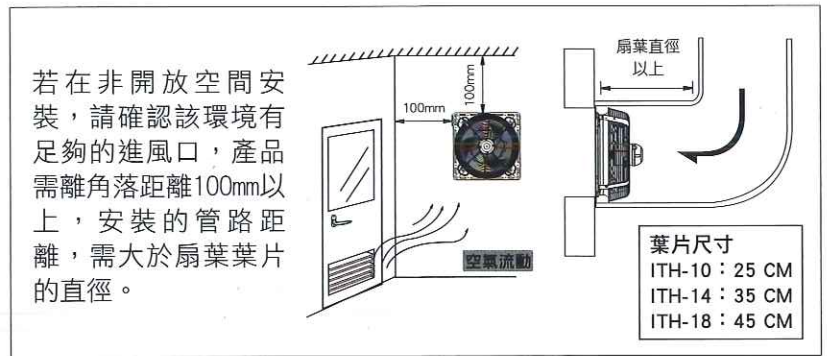
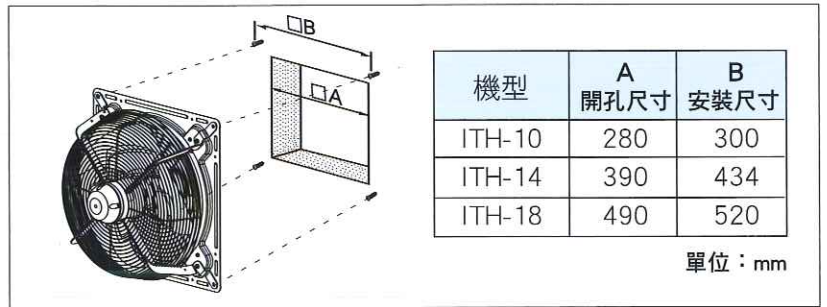
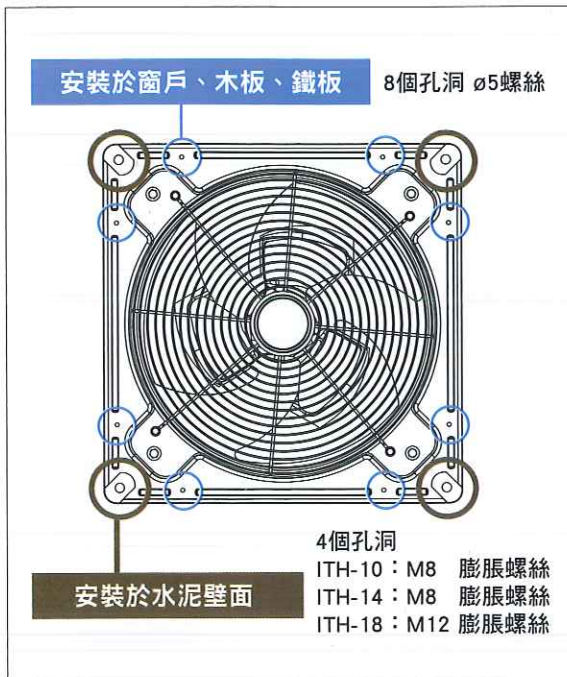


### 產業用倍力扇的研發與設計

進行各項專業測試程序及設備檢測，讓產品品質符合各項專業需求。



## 產品安裝注意事項



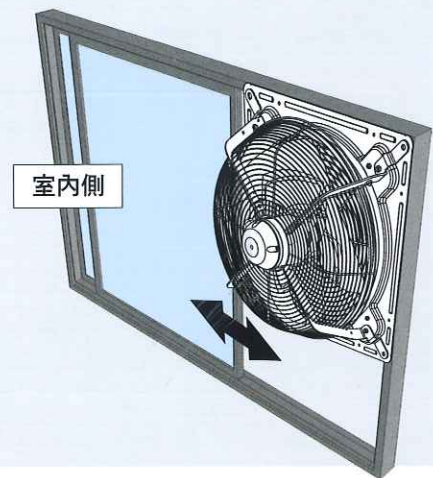
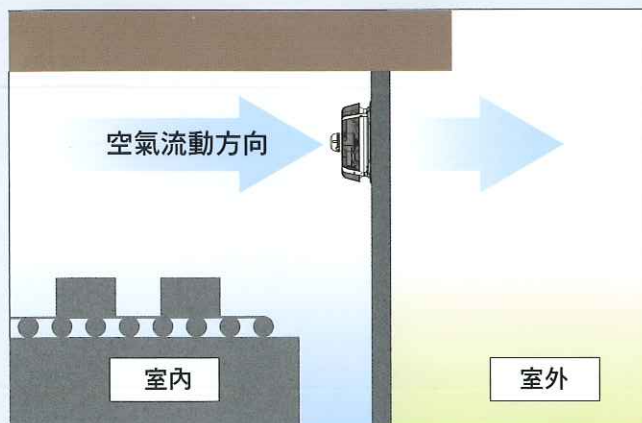
### 注意

產業用倍力扇因葉片為特殊倍力曲面設計，故不能像市售產品一樣任意正逆轉

**1** 本產品馬達必須裝於室內側。

**2** 本產品為『空氣排出型』，主要是由室內將空氣往室外排出，不能反向逆轉，選購時請注意。

**3** 本產品可裝設於室內窗戶前，使用時打開窗戶及紗窗，停止時關閉窗戶即可。



倍力扇適用範圍：工廠、倉庫、辦公室、公共衛生間、倉儲物流、高溫商用廚房

◆為了使產品更適切客戶的需求，本型錄所刊載所有資料如有變更，例如：性能、尺寸、牌價，恕不另行通知，請以實機為準，敬請見諒。

生原家電股份有限公司

總公司：台中市豐原區水源路490號 電話：04-25222186  
台北營業所：台北市士林區前港街98號 電話：02-28827905  
高雄營業所：高雄市左營區重偉街71號 電話：07-3504566

010014-A1