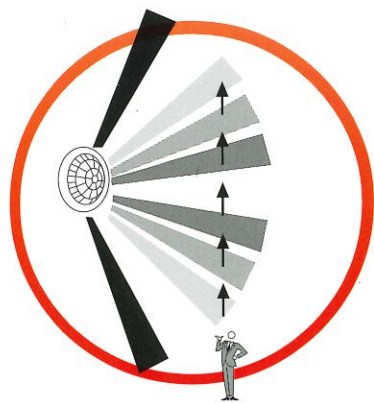


# 目錄

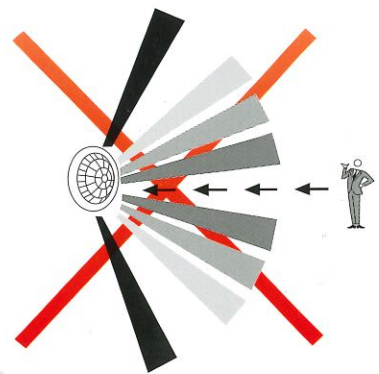
一、紅外線自動感應器 .....	P1~4
二、自動感應防盜燈具/LED感應崁燈 .....	P5
三、電源遙控開關/電捲門遙控器 .....	P6~8
四、來客報知器 .....	P9~10
五、無線遙控門鈴 .....	P10
六、家庭防盜器/警報器 .....	P11
七、燈用調光器/調光線 .....	P12
八、有線門鈴 .....	P13
九、電話放大鈴/電腦開關 .....	P13

## 省電 · 自動 · 安全 · 便利

### 一、感應器壁掛安裝參考圖示

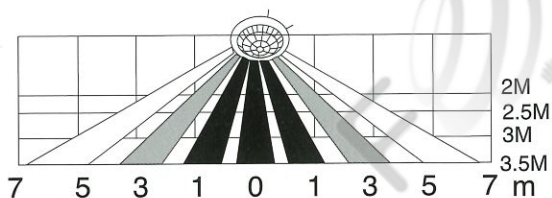


▲行進方向和感應線垂直效果佳



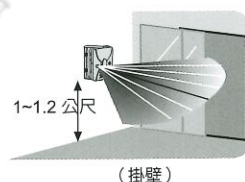
▲行進方向和感應線平行則效果較差

### 二、感應器吸頂安裝參考圖示

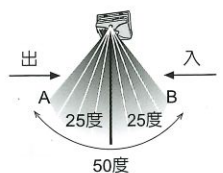


### 三、來客報知器安裝參考圖示

圖一：安裝位置（音量旋鈕靠牆面）



圖二：偵測角度示意圖





# 一、紅外線自動感應器

## WS-5213

### 吸頂四線式紅外線自動感應器



- 功能特性：
- ◆露出/埋入兩用型。
  - ◆靈敏度、工作環境、時間可調整。

- 產品規格：
- ◆適用電壓：AC110V/AC220V共用。
  - ◆最大負載：鎢絲燈泡500W·日光燈、馬達200W·電子安定器40W·LED10W。
  - ◆偵測角度：100度圓週。
  - ◆偵測距離：最大約8公尺。
  - ◆點燈時間：6秒到12分鐘可調。
  - ◆明暗調整：日夜可微調。
  - ◆產品尺寸：103x103x52mm
  - ◆包裝：12只/盒·72只/件
  - ◆專利：081046號 NTS:800

## WS-5303 四線式

### 全方位紅外線自動感應器



- 功能特性：
- ◆可調角度左右約80度，圓週360度，可任意調整。
  - ◆靈敏度、工作環境、時間可調整。
  - ◆吸頂、掛壁均可安裝。

- 產品規格：
- ◆適用電壓：AC110V/AC220V共用。
  - ◆最大負載：鎢絲燈泡500W·日光燈、馬達200W·電子安定器40W·LED10W。
  - ◆偵測角度：100度圓週。
  - ◆偵測距離：最大約8公尺。
  - ◆點燈時間：6秒到12分鐘可調。
  - ◆明暗調整：日夜可微調。
  - ◆產品尺寸：102 x 102 x 66mm
  - ◆包裝：12只/盒·72只/件
  - ◆專利：194437·082826號 NTS:900

## WS-5355 四線式

### 靜音型紅外線自動感應器



- 功能特性：
- ◆無接點設計 點燈時安靜無聲。
  - ◆適用於電子安定器燈具、LED燈、省電燈泡、鎢絲燈、日光燈等一般常用燈具。

- 產品規格：
- ◆適用電壓：AC110V/AC220V共用。
  - ◆最大負載：鎢絲燈泡500W·T8日光燈、電子安定器燈具、省電燈泡200W·LED燈50W(擇一使用)。
  - ◆偵測角度：100度，可調角度約80度，圓週360度。
  - ◆偵測距離：最大8公尺。
  - ◆點燈時間：6秒到12分鐘，可微調。
  - ◆明暗調整：日夜可微調。
  - ◆產品尺寸：100x100x66mm
  - ◆包裝：12組/盒·72組/件
  - ◆NTS:1000

## WS-5356 四線式

### 靜音六號/大鏡片自動感應器



- 功能特性：
- ◆無接點設計，點燈時安靜無聲。
  - ◆適用於電子安定器燈具、LED燈、省電燈泡、鎢絲燈、日光燈等一般常用燈具。

- 產品規格：
- ◆適用電壓：AC110V/AC220V共用。
  - ◆最大負載：鎢絲燈500W、LED燈泡50W、電子安定器燈具、T8日光燈、省電燈泡200W。(擇一使用)
  - ◆偵測角度：夾角130度圓週360度。
  - ◆偵測距離：最大約8公尺。
  - ◆點燈時間：6秒到12分鐘可調。
  - ◆明暗調整：日夜可微調。
  - ◆產品尺寸：100\*100\*40mm
  - ◆包裝方式：12組/盒·72組/件
  - ◆NTS:1000

## WS-5410C

### 小不點二號吸頂四線式紅外線自動感應器



- 功能特性：
- ◆體積小，直徑只有65mm，不佔空間。
  - ◆可選擇電源輸出或乾接點兩種配線方式。

- 產品規格：
- ◆適用電壓：AC110V/AC220V共用。
  - ◆最大負載：鎢絲燈300W·日光燈150W·電子安定器30W·LED10W。
  - ◆偵測角度：左右130度，上下90度。
  - ◆偵測距離：最大約5公尺。
  - ◆點燈時間：3秒到3分鐘可調。
  - ◆明暗調整：日夜可微調。
  - ◆產品尺寸：65x65x25mm
  - ◆包裝：12只/盒·72只/件
  - ◆NTS:900

## WS-5357

### 靜音七號/埋入型紅外線自動感應器



- 功能特性：
- ◆無接點設計，點燈時安靜無聲。
  - ◆嵌入孔7公分。
  - ◆可調角度左右45度，圓週360度，可任意調整。

- 產品規格：
- ◆適用電壓：AC110V/AC220V共用。
  - ◆最大負載：鎢絲燈500W·日光燈·馬達·電子安定器200W·LED150W。
  - ◆偵測角度：圓週360度，夾角100度。
  - ◆偵測距離：最大約8公尺。
  - ◆點燈時間：6秒到12分鐘可調。
  - ◆明暗調整：日夜可微調。
  - ◆產品尺寸：85x85x60mm
  - ◆包裝：12只/盒·72只/件
  - ◆專利：M537186號 NTS:1100



# 一、紅外線自動感應器

## WS-5305 DIY型 全方位紅外線 自動感應器



### 功能特性：

- ◆DIY設計，安裝方便。
- ◆可調角度左右約80度，圓週360度，可任意調整。
- ◆靈敏度、工作環境、時間可調整。
- ◆吸頂、掛壁均可安裝。

### 產品規格：

- ◆適用電壓：AC110V/AC220V共用(附插頭線)。
- ◆最大負載：鎢絲燈泡500W·日光燈、馬達200W·電子安定器40W·LED10W。
- ◆偵測角度：100度圓週。
- ◆偵測距離：最大約8公尺。
- ◆點燈時間：6秒到12分鐘可調。
- ◆明暗調整：日夜可微調。
- ◆產品尺寸：102 x 102 x 66mm
- ◆包裝：12只/盒·72只/件
- ◆專利：194437.082826號 NTS:900

## WS-5407-E27 插頭式自動感應燈座

### 功能特性：

- ◆插頭式設計，可旋轉90度，E27燈頭專用型，免配線安裝方便。
- ◆人到燈亮，離開自動熄燈，以達節能效果。
- ◆適用於玄關·廁所·走廊·樓梯·陽台…等處。



### 產品規格：

- ◆適用電壓：AC110V/AC220V共用。
- ◆最大負載：燈泡60W以下·LED10W。
- ◆偵測角度：左右約130度，上下約90度。
- ◆偵測距離：最大約5公尺。
- ◆點燈時間：約3秒到3分鐘可微調。
- ◆明暗調整：日夜可微調。
- ◆產品尺寸：80x58x32mm
- ◆包裝：12只/盒·72只/件
- ◆NTS:980

## WS-5352 DIY型 靜音二號/DIY自動感應燈座

### 功能特性：

- ◆無接點設計，點燈時安靜無聲。
- ◆偵測角度可調整，感應無死角，吸頂掛壁均可安裝。
- ◆本機為LED燈泡，省電燈泡專用型(禁用於鎢絲燈泡)。

### 產品規格：

- ◆適用電壓：AC110V/AC220V共用。
- ◆最大負載：LED燈泡20W，省電燈泡30W。
- ◆偵測角度：夾角100度，圓週360度可調。
- ◆偵測距離：最大約8公尺。
- ◆點燈時間：6秒到12分鐘可調。
- ◆明暗調整：日夜可微調。
- ◆產品尺寸：100\*100\*66mm
- ◆包裝方式：12組/盒，72組/件
- ◆專利號碼：D158120
- ◆NTS:900



## WS-5353 DIY型 靜音三號/E27頭自動感應轉接燈座

### 功能特性：

- ◆免配線，可搭配既有E27燈座轉接，安裝方便。
- ◆無接點設計，點燈時安靜無聲，偵測角度可調整感應無死角。
- ◆本機型為LED燈泡，省電燈泡專用(禁用於鎢絲燈泡)。

### 產品規格：

- ◆適用電壓：AC110V/AC220V共用。
- ◆最大負載：LED燈泡20W，省電燈泡30W。
- ◆偵測角度：夾角100度圓週360可調。
- ◆偵測距離：最大約8公尺。
- ◆點燈時間：6秒到12分鐘可調。
- ◆明暗調整：日夜可微調。
- ◆產品尺寸：100\*100\*90mm
- ◆包裝方式：12組/盒，72組/件
- ◆專利號碼：M467809
- ◆NTS:900



## WS-5307 燈座型 分離式紅外線自動感應器

吸頂安裝



### 功能特性：

- ◆燈座和感應器分離，安裝時感應器需和燈座距離5cm以上，避免誤動作。
- ◆可調角度左右約80度，圓週360度，可任意調整。
- ◆靈敏度、日夜明暗度、動作時間可調整。
- ◆吸頂、掛壁均可安裝。

### 產品規格：

- ◆適用電壓：AC110V/AC220V共用(附插頭線)。
- ◆最大負載：吸頂安裝時，燈泡勿超過60W，以免過熱危險·LED10W。
- ◆偵測角度：100度圓週。
- ◆偵測距離：最大約8公尺。
- ◆點燈時間：6秒到12分鐘可調。
- ◆明暗調整：日夜可微調。
- ◆產品尺寸：燈座102x102x45mm，感應頭40x40x46mm
- ◆包裝：12只/盒·72只/件
- ◆專利：194437.082826號 NTS:900

## WS-5709 雙胞胎 燈座型 紅外線自動感應器

### 功能特性：

- ◆雙感應頭，適用於樓梯、轉角、長廊，需雙向角度偵測之場所。
- ◆可調角度左右80度，圓週360度，可任意調整。
- ◆感應器原導線長30公分，亦可訂製導線長100公分。
- ◆燈座和感應器分離，安裝時感應器需和燈座距離5公分以上，避免誤動作。

### 產品規格：

- ◆適用電壓：AC110V/AC220V共用。
- ◆最大負載：吸頂安裝時，燈泡請勿超過60W，以免過熱危險·LED10W。
- ◆偵測角度：100度圓週。
- ◆偵測距離：最大約8公尺。
- ◆點燈時間：6秒到12分鐘可微調。
- ◆明暗調整：日夜可微調。
- ◆產品尺寸：燈座102x102x45mm，感應頭40x40x46mm
- ◆包裝：12只/盒·72只/件
- ◆專利：194437·082826號 NTS:1200





# 一、紅外線自動感應器

## WS-5217

### 壁掛式自動感應器

#### 功能特性：

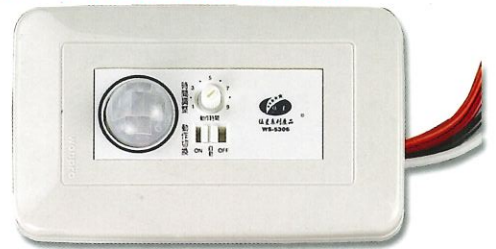
- ◆DIY設計，安裝簡單。
- ◆靈敏度，工作環境，時間可調整。

#### 產品規格：

- ◆適用電壓：AC110V/AC220V共用(附插頭線)。
- ◆最大負載：鎢絲燈泡500W·日光燈·馬達200W·電子安定器40W·LED10W。
- ◆偵測角度：主機90度，固定架左右40度，上下45度可調。
- ◆偵測距離：最大約8公尺。
- ◆點燈時間：6秒到12分鐘可調。
- ◆明暗調整：日夜可微調。
- ◆產品尺寸：145x68x45mm
- ◆包裝：12只/盒·72只/件
- ◆NT\$:900



## WS-5306 一連四線式 埋入型紅外線自動感應器



#### 功能特性：

- ◆一連BOX即可安裝，替換原有手動開關。
- ◆安裝處必須有AC110V/AC220V電源。
- ◆日光燈、燈泡均可適用。
- ◆配線方法電源輸出及乾接點配線兩種。

#### 產品規格：

- ◆適用電壓：AC110V/AC220V共用。
- ◆最大負載：鎢絲燈泡500W·日光燈200W·電子安定器40W·LED10W。
- ◆偵測角度：左右130度，上下90度。
- ◆偵測距離：最大約5公尺。
- ◆點燈時間：5秒到12分鐘可調。
- ◆明暗調整：日夜可微調。
- ◆產品尺寸：119x73x35mm
- ◆包裝：12只/盒·72只/件
- ◆NT\$:900

## PIR-8827A

### 兩線式微電腦 省電自動開關



#### 功能特性：

- ◆兩線式配線，一連Box即可安裝，可取代一般單切壁開關，安裝簡便。
- ◆日光燈、燈泡均適用。

#### 產品規格：

- ◆適用電壓：AC110V或AC220V兩種。
- ◆最大負載：電子安定器及省電燈泡30W以下。
- ◆偵測角度：左右130度，上下90度。
- ◆偵測距離：最大約5公尺。
- ◆點燈時間：5秒到12分鐘可調。
- ◆明暗調整：日夜可微調。
- ◆產品尺寸：119x73x35mm
- ◆包裝：12只/盒·72只/件
- ◆NT\$:1200



## WS-5410W 小不點二號 單孔四線式 紅外線自動感應器



#### 功能特性：

- ◆體積小，單孔卡式只佔一格開關位置。
- ◆可選擇電源輸出或乾接點兩種配線方式。
- ◆安裝處必須有AC110V或AC220V電源。

#### 產品規格：

- ◆適用電壓：AC110V/AC220V共用。
- ◆最大負載：鎢絲燈泡300W·日光燈150W·電子安定器30W·LED10W。
- ◆偵測角度：左右130度，上下90度。
- ◆偵測距離：最大約5公尺。
- ◆點燈時間：3秒到3分鐘可調。
- ◆明暗調整：日夜可微調。
- ◆產品尺寸：44x23x37mm
- ◆包裝：12只/盒·72只/件
- ◆NT\$:900

## WS-5409 小不點 單孔兩線式 紅外線自動感應器



#### 功能特性：

- ◆只佔蓋板一孔空間壁內型。
- ◆日光燈、燈泡均可使用。
- ◆兩線式配線，可取代單切開關。

#### 產品規格：

- ◆適用電壓：AC110V或AC220V兩種。
- ◆最大負載：鎢絲燈泡200W，日光燈100W。
- ◆偵測角度：左右130度，上下90度。
- ◆偵測距離：最大約5公尺。
- ◆點燈時間：3秒到3分鐘可調。
- ◆明暗調整：日夜可微調。
- ◆產品尺寸：44x23x37mm
- ◆包裝：12只/盒·72只/件
- ◆NT\$:1050

## WS-5315 小金剛 紅外線自動感應器



#### 功能特性：

- ◆防雨設計，可裝設於戶外環境。
- ◆可調角度約90度。

#### 產品規格：

- ◆適用電壓：AC110V/AC220V共用，或訂製220V專用型。
- ◆最大負載：鎢絲燈泡500W·日光燈200W·電子安定器40W·LED10W。
- ◆偵測角度：100度圓週。
- ◆偵測距離：最大約10公尺。
- ◆點燈時間：6秒到12分鐘可調。
- ◆明暗調整：日夜可微調。
- ◆產品尺寸：102x70x50mm
- ◆包裝：12只/盒·72只/件
- ◆NT\$:900



# 一、紅外線自動感應器

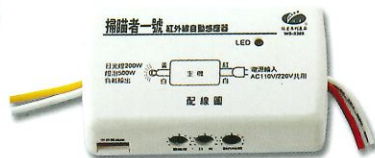
## WS-5308B 掃瞄者一號 圓頭型 紅外線自動感應器

### 功能特性：

- ◆感應頭和主機可分離，主機可隱藏。
- ◆可調角度左右45度，圓週360度，可任意調整。

### 產品規格：

- ◆適用電壓：AC110V/AC220V共用。
- ◆最大負載：鎢絲燈泡500W·日光燈·馬達200W·電子安定器40W，LED15W。
- ◆偵測角度：圓週360度·夾角100度。
- ◆偵測距離：最大約8公尺。
- ◆點燈時間：6秒到12分鐘可調。
- ◆明暗調整：日夜可微調。
- ◆產品尺寸：主機85x51x24mm，感應頭39x39x37mm
- ◆包裝：12只/盒·72只/件
- ◆專利：M537186號 NTS:900



主機可隱藏於燈具內



主機可隱藏於天花板內

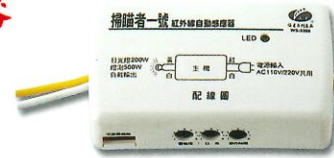
## WS-5308C 掃瞄者一號 彈頭型 紅外線自動感應器

### 功能特性：

- ◆感應頭和主機可分離，主機可隱藏。
- ◆嵌孔15mm。

### 產品規格：

- ◆適用電壓：AC110V/AC220V共用。
- ◆最大負載：鎢絲燈泡500W·日光燈·馬達200W·電子安定器40W，LED15W。
- ◆偵測角度：圓週360度·夾角100度。
- ◆偵測距離：最大約8公尺。
- ◆點燈時間：6秒到12分鐘可調。
- ◆明暗調整：日夜可微調。
- ◆產品尺寸：主機85x51x24mm，感應頭17x17mm
- ◆包裝：12只/盒·72只/件
- ◆專利：M537186號 NTS:900



主機可隱藏於燈具內



主機可隱藏於天花板內

## WS-5358 靜音八號/紅外線自動感應器

LED燈，電子安定器專用

### 功能特性：

- ◆無接點設計 點燈時安靜無聲。
- ◆主機可隱藏。
- ◆可調角度左右45度，圓週360度，可任意調整。

### 產品規格：

- ◆適用電壓：AC110V/AC220V共用。
- ◆最大負載：鎢絲燈泡500W·日光燈·馬達·電子安定器200W·LED燈150W。
- ◆偵測角度：圓週360度·夾角100度。
- ◆偵測距離：最大約8公尺。
- ◆點燈時間：6秒到12分鐘可調。
- ◆明暗調整：日夜可微調。
- ◆產品尺寸：主機90x58x26mm·感應頭39x39x37mm。
- ◆導線長：100cm。
- ◆包裝：12只/盒·72只/件
- ◆專利：M537186號 NTS:1100



## WS-5359 靜音九號 雙胞胎紅外線自動感應器

LED燈，電子安定器專用

### 功能特性：

- ◆無接點設計 點燈時安靜無聲。
- ◆雙感應頭·適用於樓梯·長廊·轉角·需雙向感應之場所。
- ◆主機可隱藏。
- ◆可調角度左右45度，圓週360度，可任意調整。

### 產品規格：

- ◆適用電壓：AC110V/AC220V共用。
- ◆最大負載：鎢絲燈泡500W·日光燈·馬達·電子安定器200W·LED150W。
- ◆偵測角度：圓週360度·夾角100度。
- ◆偵測距離：最大約8公尺。
- ◆點燈時間：6秒到12分鐘可調。
- ◆明暗調整：日夜可微調。
- ◆產品尺寸：主機90\*58\*26mm·感應頭39x39x37mm。
- ◆導線長：100cm。
- ◆包裝方式：12只/盒·72只/件
- ◆專利：M537186號 NTS:1500



FONLEE  
豐立自動控制器材有限公司  
WWW.FONLEE.COM.TW



## 二、自動感應防盜燈/投光燈/LED感應燈/自動感應吸頂燈

### WS-5313 黑金剛 紅外線自動感應防盜燈

#### 功能特性：

- ◆附大型固定架、燈罩以拉扣固定，並加防撞燈網、感應器附遮陽蓋。
- ◆本燈具已附AC110V燈管。

#### 產品規格：

- ◆適用電壓：感應器AC110V/AC220V共用  
·若使用於AC220V需換燈管。
- ◆最大負載：300W。
- ◆偵測角度：100度圓週，可調角度約90度。
- ◆偵測距離：最大約10公尺。
- ◆點燈時間：6秒到12分鐘可調。
- ◆明暗調整：日夜可微調。
- ◆產品尺寸：185x240x140mm
- ◆包裝：12組/件
- ◆NT\$:1300



### WS-5824 24W/LED 自動感應防盜燈

#### 產品規格：

- ◆適用電壓：AC110V/220V共用。
- ◆消耗功率：24W。
- ◆光通量：約2600LM。
- ◆色溫白光：6000K。  
黃光：3500K。
- ◆偵測距離：最大10公尺。
- ◆偵測角度：圓週100度。
- ◆可調角度：左右90度、上下90度。
- ◆點燈時間：6秒至12分鐘可微調。
- ◆明暗調整：日夜可微調。
- ◆產品尺寸：180x240x100mm
- ◆包裝：12組/件
- ◆NT\$:2300



#### 功能特性：

- ◆大型固定支架可調角度大，適應各種安裝環境。
- ◆本感應器附遮陽蓋，防止太陽直射，防止感應鏡片老化。
- ◆感應器防雨滴型設計，可裝於有屋簷之室內外各場所。

### WS-5314 15W/LED 自動感應燈



#### 功能特性：

- ◆感應器結合LED燈，一體成型，造型美觀，安裝方便。
- ◆LED燈泡設計，點燈時最大耗電15W，大幅節約用電。

#### 產品規格：

- ◆適用電壓：AC110V/AC220V共用。
- ◆消耗功率：15W。
- ◆偵測角度：夾角100度，可調角度左右約80度，圓週360度。
- ◆偵測距離：最大約8公尺。
- ◆點燈時間：6秒到12分鐘可調。
- ◆明暗調整：日夜可微調。
- ◆色溫：白光6000K/暖白光3000K。
- ◆光通量：白光1080LM/暖白光1050LM。
- ◆產品尺寸：180\*180\*45mm(嵌入尺寸150mm)
- ◆包裝方式：12只/盒，72只/件
- ◆專利號碼：M504199/194437
- ◆NT\$:1400

### WS-5813-LED 紅外線自動感應吸頂燈

#### 功能特性：

- ◆吸頂燈結合感應器，一體成形，造型美觀，安裝方便。
- ◆感應器可調角度左右45度，圓週360度，可任意調整。
- ◆內附15W/LED燈板，有白光/黃光二項可選。

#### 產品規格：

- ◆適用電壓：AC110V/AC220V共用。
- ◆偵測角度：圓週360度，夾角100度。
- ◆偵測距離：最大約8公尺。
- ◆點燈時間：6秒到12分鐘可調。
- ◆明暗調整：日夜可微調。
- ◆色溫：白光6000K/暖白光3000K。
- ◆光通量：1800LM。
- ◆產品尺寸：300\*300\*105mm。
- ◆包裝方式：12只/盒
- ◆專利：M537186號 NTS:1800



### WS-5813-E27 紅外線自動感應吸頂燈

#### 功能特性：

- ◆吸頂燈結合感應器，一體成形，造型美觀，安裝方便。
- ◆感應器可調角度左右45度，圓週360度，可任意調整。
- ◆內附E27燈頭二只。

#### 產品規格：

- ◆適用電壓：AC110V/AC220V共用。
- ◆最大負載：省電燈泡40W，LED20W。
- ◆偵測角度：圓週360度，夾角100度。
- ◆偵測距離：最大約8公尺。
- ◆點燈時間：6秒到12分鐘可調。
- ◆明暗調整：日夜可微調。
- ◆產品尺寸：300\*300\*105mm。
- ◆包裝方式：12只/盒
- ◆專利：M537186號 NTS:1400





# 三、電源遙控開關

## WS-228T-2 長距離遙控器



- 產品規格：
- ◆遙控距離無障礙最大約300公尺。
  - ◆可搭配本公司生產之WS-5406、WS-5201A、WS-5702等系列產品使用。
  - ◆產品尺寸：遙控器81x38x16mm
  - ◆包裝：12組/盒·72組/件
  - ◆NTS:830

## WS-5201T 遙控器(附指撥開關)



- 產品規格：
- ◆遙控距離無障礙最大約50公尺。
  - ◆適用於本公司生產之WS-5201A、WS-5406、WS-5702等型號追加使用。
  - ◆產品尺寸：58x38x16mm
  - ◆NTS:365

## WS-5201A 電源遙控開關



- 功能特性：
- ◆體積小不佔空間。
  - ◆手機防誤觸蓋子。
  - ◆256組密碼不易重複。

- 產品規格：
- ◆適用電壓：AC110V/AC220V共用，亦可另行訂製DC12V及DC24V。
  - ◆最大負載：鎢絲燈500W·日光燈200W·馬達200W。
  - ◆遙控距離：約50公尺，亦可選購WS-228T-2 300公尺長距離遙控器使用。
  - ◆產品尺寸：遙控器58x38x16mm  
接收器52x42x22mm
  - ◆包裝：12組/盒·120組/件
  - ◆NTS:800

## WS-5201L 長距離300公尺遙控開關



- 功能特性：
- ◆體積小不佔空間。
  - ◆手機防誤觸蓋子。
  - ◆256組密碼不易重複。
  - ◆超長遙控距離無障礙300公尺。

- 產品規格：
- ◆適用電壓：AC110V/AC220V共用，亦可另行訂製DC12V及DC24V。
  - ◆最大負載：鎢絲燈500W·日光燈200W·馬達200W。
  - ◆遙控距離：無障礙最大約300公尺。
  - ◆產品尺寸：遙控器81x38x16mm  
接收器52x42x22mm
  - ◆包裝：12組/盒·72組/件
  - ◆NTS:1300

## WS-5406 大功率乾接點型遙控開關



- 功能特性：
- ◆用於較大負載電流的產品上。
  - ◆乾接點輸出設計，亦可搭配電磁開關。
  - ◆手機有防誤觸上蓋。
  - ◆穩壓設計，遙控距離穩定。

- 產品規格：
- ◆適用電壓：AC110V或AC220V手動切換，亦可另行訂製DC-12V及DC-24V。
  - ◆最大負載：20A，馬達不超過1HP (配合電磁開關不在此限)。
  - ◆遙控距離：無障礙最大約50公尺。
  - ◆產品尺寸：遙控器58x38x16mm·接收器90x61x33mm
  - ◆包裝：12組/盒·72組/件
  - ◆NTS:1100

## WS-5406L 長距離大功率遙控開關



- 功能特性：
- ◆用於較大負載電流的產品上。
  - ◆乾接點輸出設計，亦可搭配電磁開關。
  - ◆手機有防誤觸上蓋。
  - ◆穩壓設計，遙控距離穩定。

- 產品規格：
- ◆適用電壓：AC110V或AC220V手動切換，亦可另行訂製DC-12V及DC-24V。
  - ◆最大負載：20A，馬達不超過1HP (配合電磁開關不在此限)。
  - ◆遙控距離：無障礙最大約300公尺。
  - ◆產品尺寸：遙控器81x38x16mm·接收器90x61x33mm
  - ◆包裝：12組/盒·72組/件
  - ◆NTS:1500



# 三、電源遙控開關

## WS-5702 雙迴路遙控開關



可搭配WS-228T-2



- 功能特性：
- ◆主機提供兩組獨立輸出。
  - ◆可設定保持輸出或寸動兩種選擇。
  - ◆適用於一般電源遙控開/關·或貨車尾門·垃圾車尾門·馬達正反轉昇降等使用。

- 產品規格：
- ◆適用電壓：AC110V或AC220V手動切換，亦可另行訂製DC12V及DC24V。
  - ◆最大負載：每一輸出300W。
  - ◆遙控距離：無障礙約50公尺，亦可另購本公司產品WS-228T-2 300公尺遙控器搭配使用。
  - ◆產品尺寸：遙控器58x38x16mm 接收器90x61x33mm
  - ◆包裝：12組/盒·72組/件
  - ◆NTS:1200

## WS-5405 五合一乾接點型 遙控開關



可搭配WS-5405LT  
◆NTS:850



- 功能特性：
- ◆主機可同時控制5個接點，並可獨立動作。
  - ◆本機可選擇持續保持或寸動兩種功能，由主機指撥開關第九鍵選擇。

- 產品規格：
- ◆適用電壓：AC110V或220V手動切換，亦可訂製DC12V或DC24V。
  - ◆最大負載：每一接點最大負載500W。
  - ◆遙控距離：50公尺，亦可另購本公司產品WS-5405LT. 300公尺遙控器搭配使用。
  - ◆產品尺寸：遙控器81x38x16mm 接收器136x86x33mm
  - ◆包裝：12組/盒·48組/件
  - ◆NTS:1900 (追加遙控器\$:550/只)

## WS-5301-63R 智慧型家電遙控開關 附3主機



主機附公、母插



- 功能特性：
- ◆免配線，使用方便，適用於家庭一般電源遙控用。
  - ◆已附三只主機設定於遙控器1. 2. 3鍵，亦可再增購主機設定於4. 5. 6鍵。
  - ◆遙控器對各主機均可獨立動作開/關。
- 產品規格：
- ◆適用電壓：接收器AC110V/AC220V共用。遙控器DC12V/23A電池一只。
  - ◆最大負載：鎢絲燈泡500W，日光燈200W，馬達200W。
  - ◆遙控距離：無障礙80公尺或有障礙約4樓高。
  - ◆產品尺寸：遙控器130x56x21mm 接收器90x60x26mm
  - ◆包裝：12組/盒·48組/件
  - ◆NTS:2000 (接收器\$:600/只)

## WS-5301-6 智慧型家電遙控開關



主機附公、母插



- 功能特性：
- ◆免配線使用方便，適用於家庭一般電源遙控用。
  - ◆遙控器對主機可獨立動作開/關，亦可增購主機設定於2, 3, 4, 5, 6鍵。

- 產品規格：
- ◆適用電壓：接收器AC110V/AC220V共用。遙控器DC12V/23A電池一只。
  - ◆最大負載：鎢絲燈泡500W·日光燈200W·馬達200W。
  - ◆遙控距離：無障礙80公尺或有障礙約4樓高。
  - ◆產品尺寸：遙控器130x56x21mm 接收器90x60x26mm
  - ◆包裝：12組/盒·72組/件
  - ◆NTS:900 (接收器\$:600)

## WS-5401-6 可擴充型電源 遙控開關 附1主機



- 功能特性：
- ◆遙控器對主機可獨立動作開/關，亦可增購主機設定於2, 3, 4, 5, 6鍵。

- 產品規格：
- ◆適用電壓：接收器AC110V/AC220V共用。遙控器DC12V/23A電池一只。
  - ◆最大負載：鎢絲燈泡500W·日光燈200W·馬達200W。
  - ◆遙控距離：無障礙80公尺，或有障礙約4樓高。
  - ◆產品尺寸：遙控器130x56x21mm 接收器69x46x34mm
  - ◆包裝：12組/盒·72組/件
  - ◆NTS:900 (接收器\$:600)

## WS-5401-63R 可擴充型電源 遙控開關 附3主機



- 功能特性：
- ◆已附三只主機設定於遙控器1. 2. 3鍵，亦可再增購主機設定於4. 5. 6鍵。
  - ◆遙控器對各主機均可獨立動作開/關。

- 產品規格：
- ◆適用電壓：接收器AC110V/AC220V共用。遙控器DC12V/23A電池一只。
  - ◆最大負載：鎢絲燈泡500W·日光燈200W·馬達200W。
  - ◆遙控距離：無障礙80公尺，或有障礙約4樓高。
  - ◆產品尺寸：遙控器130x56x21mm 接收器69x46x34mm
  - ◆包裝：10組/盒·60組/件
  - ◆NTS:2000 (接收器\$:600/只)



# 三、電源遙控開關

## WS-5401A

### 接線式電源遙控開關

#### 功能特性：

- ◆主機體積小。
- ◆以拷貝方式設定密碼，操作簡單方便。
- ◆攜帶型遙控器，具有防水功能及防誤觸上蓋。
- ◆攜帶型遙控器可增購主機擴充至一對三只不同主機，獨立動作開/關。

#### 產品規格：

- ◆適用電壓：AC110V/AC220V共用。
- ◆最大負載：鎢絲燈泡500W·日光燈·馬達200W。
- ◆遙控距離：無障礙最大約80公尺。
- ◆產品尺寸：遙控器83x40x19mm  
接收器69x46x34mm
- ◆包裝：12組/盒·72組/件
- ◆NT\$:800 (接收器\$:600)



可擴充至一對三

## WS-5601

### 一對一 電源遙控開關

#### 功能特性：

- ◆遙控器外型美觀大方，主機體積小，易隱藏。

#### 產品規格：

- ◆適用電壓：接收器AC110V/220V共用。  
遙控器DC12V/23A電池一只。
- ◆最大負載：鎢絲燈泡500W·日光燈200W·馬達200W。
- ◆遙控距離：無障礙80公尺·或有障礙約4樓高。
- ◆產品尺寸：遙控器130x56x21mm  
接收器69x46x34mm
- ◆包裝：12組/盒·72組/件
- ◆NT\$:800 (遙控器\$:340)



## WS-5801

### 電腦開關專用/電源遙控開關

#### 功能特性：

- ◆適用於已裝有電腦開關之燈具，追加遙控功能專用。

#### 產品規格：

- ◆適用電壓：接收器AC110V/220V共用。  
遙控器DC12V/23A電池一只。
- ◆最大負載：鎢絲燈泡500W·日光燈200W·馬達200W。
- ◆遙控距離：無障礙80公尺，或有障礙約4樓高。
- ◆產品尺寸：遙控器130x56x21mm 接收器69x46x34mm
- ◆包裝：12組/盒·72組/件
- ◆NT\$:800 (遙控器\$:340)



## WS-5219

### 電動捲門遙控器

#### 功能特性：

- ◆大型變壓器配合獨立RF接收板距離穩。
- ◆伸縮天線可做360度調整角度。
- ◆遙控手機備有電源開關，防誤觸。

#### 產品規格：

- ◆適用電壓：AC110V/AC220V自動跳選。
- ◆遙控距離：約50公尺。
- ◆產品尺寸：遙控器72x35x15mm  
接收主機133x85x40mm
- ◆包裝：40組/件
- ◆NT\$:1400 (追加遙控器\$:500/只)



FONLEE  
豐立自動控制器材有限公司  
WWW.FONLEE.COM.TW



## 四、來客報知器



### WS-5101 神犬一號 語音來客報知 防盜警報器



- 產品規格：
- ◆適用電壓：AC110V(附插頭線)。
  - ◆偵測角度：上下100度，左右20度，角度可調80度。
  - ◆偵測距離：最大約8公尺。
  - ◆音源：單句歡迎光臨及警報聲二種。
  - ◆遙控距離：約30公尺。
  - ◆產品尺寸：135x85x40mm 遙控器55x38x15mm
  - ◆包裝：12組/盒·48組/件
  - ◆專利：194437號 NTS:2000 (遙控器\$:400)

- 功能特性：
- ◆可作為居家賣場門口迎賓來客報知及防盜警報功能，以遙控器設定。
  - ◆感應器分離式，可配合各種安裝環境。



### WS-5102 神犬二號 語音來客報知器

- 產品規格：
- ◆適用電壓：AC110V(附插頭線)。
  - ◆偵測角度：上下100度，左右20度，角度可調80度。
  - ◆偵測距離：最大約8公尺。
  - ◆音源：單句歡迎光臨。
  - ◆產品尺寸：135x85x40mm
  - ◆包裝：12組/盒·48組/件
  - ◆專利：194437號 NTS:1300

- 功能特性：
- ◆可作為居家賣場門口迎賓來客報知。
  - ◆感應器分離式，可配合各種安裝環境。

### WS-5215 來客報知器

- 功能特性：
- ◆DIY設計，安裝簡單。
  - ◆音量，靈敏度均可調整。
  - ◆使用AC110V電源免於更換電池的煩惱。

- 產品規格：
- ◆適用電壓：AC110V(附插頭線)。
  - ◆偵測角度：主機90度，固定架左右40度，上下45度可調。
  - ◆偵測距離：最大約8公尺
  - ◆音源：感應一次叮噠聲兩響。
  - ◆產品尺寸：145x68x45mm
  - ◆包裝：12組/盒·72組/件
  - ◆NTS:1000



### WS-5707 門口國語/台語迎賓機



- 功能特性：
- ◆雙向·國台雙語音。(國語：您好！歡迎光臨·謝謝惠顧！台語：郎客來座，多謝蔗閣來)。
  - ◆DIY設計，安裝簡單。
  - ◆音量、靈敏度，感應間隔時間均可調整。

- 產品規格：
- ◆適用電壓：電源轉接器·入電AC110V，出電DC7V/200mA。
  - ◆偵測角度：進出各20度。
  - ◆偵測距離：最大約7公尺
  - ◆音源：雙向雙語音
  - ◆產品尺寸：142x112x46mm
  - ◆包裝：12組/盒·48組/件
  - ◆NTS:2400

### WS-5708 貓頭鷹可錄式來客報知器



- 功能特性：
- ◆可自行錄製音效內容。
  - ◆錄音時間20秒，可重覆錄製。
  - ◆可作為產品介紹、廣告或造景音效用。
  - ◆可外接喇叭(附音源輸出插座)。

- 產品規格：
- ◆適用電壓：電源轉接器·入電AC110V，出電DC7V/200mA。
  - ◆偵測角度：10度。
  - ◆偵測距離：最大約6公尺。
  - ◆音源：自行錄製。
  - ◆產品尺寸：106x74x51mm
  - ◆包裝：12組/盒·48組/件
  - ◆NTS:1700

### WS-5211 分離式來客報知器



- 產品規格：
- ◆感應器
  - ◆適用電壓：AC110V(附插頭線)。
  - ◆偵測角度：90度，固定架左右40度，上下45度可調。
  - ◆偵測距離：最大約8公尺。
  - ◆遙控距離：無障礙60公尺，有障礙2~3樓高。
  - ◆接收器
  - ◆適用電壓：DC3V/3號鹼性電池2只或使用電源供應器，規格DC3V/150mA。
  - ◆音源：16曲音樂。
  - ◆產品尺寸：感應器145x68x45mm 接收器140x100x32mm
  - ◆包裝：12組/盒·48組/件
  - ◆專利：059102號 NTS:1400(感應器\$900 接收器\$500)

- 功能特性：
- ◆可作為居家或商店門口來客報知，DIY設計安裝簡便。
  - ◆感應器使用AC電源，接收器AC或DC電源均可使用。
  - ◆接收器可任意移動。
  - ◆本機與WS-5025頻率相同，可互相搭配成為同時具有遙控門鈴+分離式來客報知器兩種功能使用。



## 四、來客報知器

### WS-5322 衛兵 長距離分離式來客報知器



#### 產品規格：

##### 感應器

- ◆適用電壓：AC110V(附插頭線)。
- ◆偵測角度：上下100度，左右20度，固定架左右40度，上下45度可調。
- ◆偵測距離：最大約8公尺。
- ◆遙控距離：無障礙80公尺，有障礙4~5樓高。

##### 接收器

- ◆適用電壓：電源轉接器 入電AC110V，出電DC7V/200mA。
- ◆音源：16曲雙音和絃可選擇固定單曲放音或循環放音。
- ◆產品尺寸：感應器105x57x44mm，接收器150x94x36mm
- ◆包裝：12組/盒，48組/件
- ◆NTS:1700(感應器\$1000 接收器\$700)

#### 功能特性：

- ◆可作為居家或商店門口來客報知或防盜警報用。
- ◆音量可調大小。
- ◆感應器附指撥開關。
- ◆接收器可任意移動。
- ◆本機可和本公司產品WS-5323搭配成分離式來客報知器+遙控門鈴。

### WS-5311 尖兵長距離分離式來客報知器



#### 產品規格：

##### 感應器

- ◆適用電壓：AC110V(附插頭線)。
- ◆偵測角度：上下100度，左右20度，固定架左右40度，上下45度可調。
- ◆偵測距離：最大約8公尺。
- ◆遙控距離：無障礙80公尺，有障礙4~5樓高。

##### 接收器

- ◆適用電壓：AC110V(附插頭)。
- ◆音源：和絃音樂，3曲自動循環。
- ◆產品尺寸：感應器105x57x44mm，接收器135x85x40mm
- ◆包裝：12組/盒，48組/件
- ◆NTS:1600(感應器\$900 接收器\$700)

#### 功能特性：

- ◆可作為居家或商店門口來客報知，DIY設計安裝簡便。
- ◆接收器、感應器皆使用AC110V電源，免於更換電池不便及消耗。
- ◆接收器可任意移動。
- ◆音量可調大小。
- ◆本機與WS-5309頻率相同，可互相搭配成為同時具有遙控門鈴+分離式來客報知器兩種功能使用。

## 五、無線遙控門鈴

### WS-2607 無線遙控門鈴



#### 功能特性：

- ◆IC叮噠聲。
- ◆產品規格：
  - ◆適用電壓：遙控器DC9V電池一只，接收器DC3V/3號鹼性電池2只。
  - ◆遙控距離：無障礙50公尺，有障礙垂直約2樓高。
  - ◆產品尺寸：遙控器125x75x32mm 接收器145x85x33mm
  - ◆包裝：96組/件
  - ◆專利：071934, 164825號 NTS:580(遙控器\$220 接收器\$380)

### WS-5025 無線遙控門鈴、 看護鈴



#### 功能特性：

- ◆16曲音樂。
- ◆產品規格：
  - ◆適用電壓：接收器DC3V/3號鹼性電池二只或使用電源供應器，規格DC3V/150mA，遙控器DC-9V電池一只。
  - ◆遙控距離：無障礙60公尺，有障礙垂直約2樓高。
  - ◆產品尺寸：遙控器83x60x28mm 接收器140x100x32mm
  - ◆包裝：96組/件
  - ◆專利：059102號 NTS:700(遙控器\$220 接收器\$500)

### WS-5309 插電型 無尾熊長距離無線遙控門鈴 (CNS檢驗合格)



#### 功能特性：

- ◆接收器利用雙PIN直接插入AC110V壁插座免於受電源線牽絆及更換電池麻煩。
- ◆16曲悅耳音樂循環，音量可調整大小。
- ◆發射器為防雨型專利設計。
- ◆256組密碼，重複性低。
- ◆CNS國家標準檢驗合格。
- ◆產品規格：
  - ◆適用電壓：接收器AC110V(附插頭)，發射器DC12V/23A電池一只。
  - ◆遙控距離：無障礙最大距離約80M，有障礙垂直約4樓高。
  - ◆產品尺寸：遙控器125x75x32mm 接收器135x85x40mm
  - ◆包裝：12組/盒，72組/件
  - ◆專利：071934, 164825號 NTS:900(遙控器\$300 接收器\$600)

### WS-5323 北極熊長距離 無線遙控門鈴



#### 功能特性：

- ◆可選擇固定單曲放音或循環放音。
- ◆16曲雙音和絃。
- ◆音量可調大小。
- ◆本機可和本公司產品WS-5322搭配成遙控門鈴+分離式來客報知器。
- ◆產品規格：
  - ◆適用電壓：發射器：DC12V/23A電池一只。接收器：電源轉接器 入電AC110V，出電DC7V/200mA。
  - ◆遙控距離：無障礙最大距離80公尺，有障礙垂直約4樓。
  - ◆產品尺寸：遙控器76x52x17mm 接收器150x94x36mm
  - ◆包裝：12組/盒，72組/件
  - ◆NTS:900(遙控器\$220 接收器\$700)



## WS-5531 喇叭型閃光警報器



### 功能特性：

- ◆喇叭型130分貝高音量+閃光。
- ◆防盜警報配備最佳搭檔。

### 產品規格：

- ◆適用電壓：AC110V/AC220V共用·DC12V/24V共用二項。
- ◆產品尺寸：82x82x78mm
- ◆包裝：100只/件
- ◆NTS:500

## WS-5321 防雨型高分貝閃光警報器



### 功能特性：

- ◆130db高分貝+LED閃光。
- ◆可搭配本公司產品紅外線自動感應器使用，作為簡易防盜用。
- ◆防雨滴設計，戶外亦可使用。

### 產品規格：

- ◆消耗功率：260mA。
- ◆適用電壓：AC110V/AC220V/DC12V/DC24V四種規格。
- ◆產品尺寸：122x73x42mm
- ◆包裝：12只/盒·96只/件
- ◆NTS:AC110V/360 AC220V/380 DC12V/300 DC24V/330

## WS-5108 神犬八號防盜警報組



### 功能特性：

- ◆遙控開關機，可連接聲、光器材，作為家庭防盜警報用途。
- ◆主機及警報器均附插頭線。
- ◆發射器附指撥開關。

### 產品規格：

- ◆適用電壓：感應器AC110V，警報器AC110V(均附插頭線) 遙控器DC12V/23A電池一只。
- ◆最大負載：鎢絲燈泡500W，日光燈、馬達、警報器200W·省電燈泡、電子安定器40W，LED10W。
- ◆偵測角度：150度，固定架上、下、左、右角度40度可調整。
- ◆偵測距離：最大8公尺。
- ◆遙控距離：無障礙最大80公尺，約4樓高。
- ◆產品尺寸：感應器75x153x48mm 警報器122x73x42mm 遙控器35x64x14mm
- ◆包裝：12組/盒·36組/件
- ◆整組NTS:2200 (感應器NTS:1400 警報器NTS:400 遙控器NTS:400)

## WS-5105 偽裝大師防盜自動點燈開關

### 功能特性：

- ◆天黑時不定時自動開關電燈，偽裝家中有人，嚇阻小偷入侵。
- ◆可直接替換單切壁開關，並保留原開關功能，安裝簡單方便。

### 產品規格：

- ◆適用電壓：AC110V。
- ◆最大負載：鎢絲燈泡5W~200W，日光燈或省電燈泡10W~100W。
- ◆適用線徑：單蕊線 $\phi$ 1.6~ $\phi$ 2.0mm。
- ◆產品尺寸：44x22x37mm
- ◆包裝：12只/盒·96只/件
- ◆NTS:760



## WS-5107 防毒大師/隔空感應點燈開關

免觸摸  
開關

### 功能特性：

- ◆免觸摸，接近5公分即可感應開關燈，預防接觸傳染。
- ◆內鍵有感應開關燈及延遲30秒開燈兩項功能。

### 產品規格：

- ◆適用電壓：AC110V。
- ◆最大負載：鎢絲燈泡5W~200W·日光燈或省電燈泡10W~100W。  
(負載若低於下限，則無法啟動開關)
- ◆產品尺寸：44x22x37mm
- ◆包裝：12只/盒·96只/件
- ◆NTS:760





**WS-5005**

鐵腳大散熱片  
調光器



- WS-5005
- ◆500W
- ◆AC110V或AC220V兩種。
- ◆NTS:110V/150 220V/175
- ◆產品尺寸: 42x23x48mm
- ◆包裝: 10只/盒 · 300只/件

**WS-5008**

鐵腳大散熱片  
調光器



- WS-5008
- ◆800W
- ◆AC110V或AC220V兩種。
- ◆NTS:110V/175 220V/200
- ◆產品尺寸: 42x23x48mm
- ◆包裝: 10只/盒 · 300只/件

**DC-302**

一連暗調光器



- ◆1200W
- ◆AC110V或AC220V兩種
- ◆產品尺寸: 130x76x42mm
- ◆NTS:110V/530 220V/550

**WS-5320**

大電力調光器  
(埋入型)

(一連BOX孔即可安裝)



- ◆2000W
- ◆AC110V或AC220V兩種。
- ◆產品尺寸: 130x76x42mm
- ◆NTS:110V/1500 220V/1650

**WS-5020**

大電力調光器  
(露出型)



- WS-5020
- ◆2000W
- ◆AC110V或AC220V兩種
- ◆NTS:110V/1650 220V/1750
- ◆產品尺寸: 118x83x56mm

**WS-5030**

大電力調光器  
(露出型)



- WS-5030
- ◆3000W
- ◆AC110V或AC220V兩種
- ◆NTS:110V/3250 220V/3380
- ◆產品尺寸: 118x83x56mm

**WS-5002**

調光線



- ◆120W
- ◆AC110V
- ◆線長: 225cm
- ◆包裝: 20條/包 · 200條/件
- ◆NTS:190

**WS-5007**

調光線  
(附母插)



- ◆250W
- ◆AC110V
- ◆線長: 225cm
- ◆包裝: 20條/包 · 200條/件
- ◆NTS:240



## 八、有線門鈴

### WS-5016

#### 12曲IC音樂門鈴



**功能特性：**

- ◆12曲IC音樂門鈴。
- ◆觸發方式：交直流兩用，新舊配線均可安裝使用。

**產品規格：**

- ◆適用電壓：DC-3V (3號電池2只)。
- ◆產品尺寸：145x85x33mm
- ◆包裝：24只/盒 · 192只/件
- ◆NTS:160

### WS-5012

#### 和弦伴奏音樂門鈴



**功能特性：**

- ◆12曲和弦伴奏音樂自動循環。
- ◆觸發方式：交直流兩用，新舊配線均可安裝使用。

**產品規格：**

- ◆適用電壓：DC-3V (3號電池2只)
- ◆產品尺寸：113x113x29mm
- ◆包裝：24只/盒 · 144只/件
- ◆NTS:160

## 九、電話放大鈴 / 電腦開關

### WS-5001

#### 電話放大鈴



- ◆適用電壓：110V
- ◆電子鈴聲。
- ◆產品尺寸：153x106x64mm。
- ◆包裝：50只/件
- ◆NTS:750

### WS-5202 (二段)

### WS-5003 (三段)

### WS-5004 (四段)

#### 電腦開關



- ◆適用電壓：AC110V或AC220V兩種。
- ◆產品尺寸：57x42x21mm
- ◆包裝：50只/盒 · 200只/件
- ◆NTS:110V/160 220V/185

### WS-5327

#### 燈光自動點滅開關



主機附公、母插

**功能特性：**

- ◆夜間自動點燈，白天自動熄燈。
- ◆DIY設計，免配線。

**產品規格：**

- ◆適用電壓：AC110V/AC220V共用。
- ◆最大負載：鎢絲燈泡500W，日光燈、馬達200W，電子安定器40W，BB燈2盞。  
(若超過負載請搭配電磁開關使用)
- ◆產品尺寸：90x60x20mm
- ◆包裝：12組/盒 · 96組/件
- ◆NTS:400





# 微波自動感應器 WS-5361



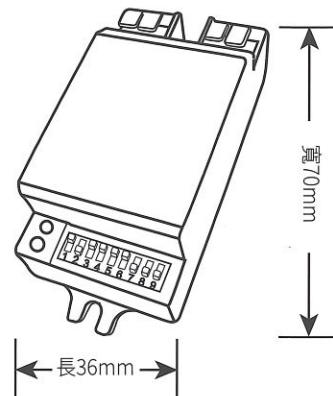
300

## 特性:

1. 主機可隱藏於燈具或天花板內，感應線可穿透非金屬薄板
2. 附按壓式接線端子，配線快速方便

產品型號  
電壓  
負載  
感應距離  
感應時間  
明暗控制  
感應角度  
包裝方式  
產品尺寸

**WS-5361**  
AC-110V-220V共用  
鎢絲燈泡500W、電子安定器150W、LED燈具150W  
最大8米，四段可調  
5秒~30分鐘，六段可調  
日、黃昏、夜三段可調，若隱藏式安裝只可選擇全天啟動  
夾角約160度，圓周360度  
14組/盒，84組/件  
長36\*寬70\*高24mm



經NCC認證合格



指撥開關設計調整功能



超廣角設計



抗UV耐熱ABS材質



超大負載



適用於需自動開、關燈之室內各處場所

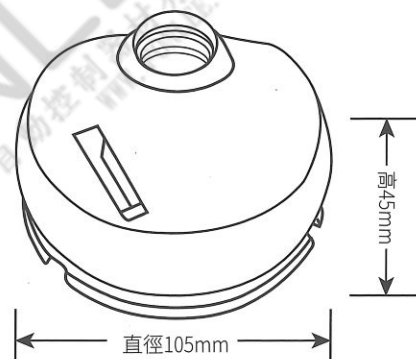
# 燈座型微波自動感應器 WS-5362



800

產品型號  
電壓  
負載  
感應距離  
感應時間  
明暗控制  
感應角度  
包裝方式  
產品尺寸

**WS-5362**  
AC-110V-220V共用  
省電燈泡30W、LED燈泡20W  
最大8米，四段可調  
5秒~30分鐘，六段可調  
日、黃昏、夜三段可調  
夾角約160度，圓周360度  
12組/盒，72組/件  
長105\*寬105\*高45mm



經NCC認證合格



指撥開關設計調整功能



超廣角設計



抗UV耐熱ABS材質



省電



DIY設計安裝輕鬆簡單

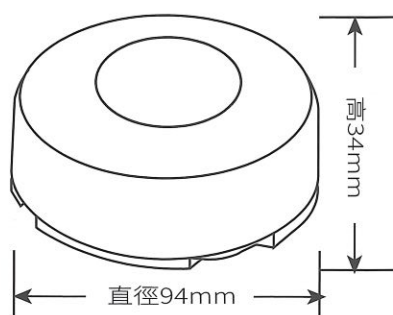


# 吸頂四線式微波自動感應器 WS-5363

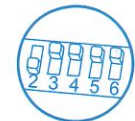


800

產品型號	<b>WS-5363</b>
電壓	AC-110V-220V共用
負載	鎢絲燈泡500W、電子安定器150W、LED燈具150W
感應距離	最大8米，四段可調
感應時間	5秒~30分鐘，六段可調
明暗控制	日、黃昏、夜三段可調
感應角度	夾角約160度，圓周360度
包裝方式	14組/盒，84組/件
產品尺寸	長94*寬94*高34mm



經NCC認證合格



指撥開關調整各項功能，方便明確



感應角度夾角60度  
圓周360度



抗UV耐熱ABS材質



超大負載



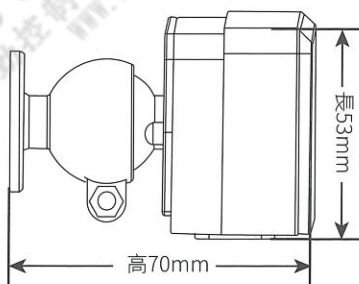
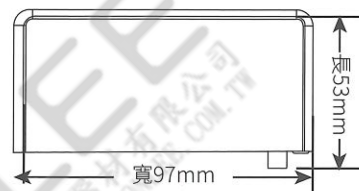
適用於需自動開、關燈之室內各處場所

# 壁掛式防雨型微波感應器 WS-5365



800

產品型號	<b>WS-5365</b>
電壓	AC-110V-220V共用
負載	鎢絲燈泡500W、電子安定器150W、LED燈具150W
感應距離	最大8米，四段可調
感應時間	5秒~30分鐘，六段可調
明暗控制	日、黃昏、夜三段可調
感應角度	夾角約160度，圓周360度
包裝方式	12組/盒，72組/件
產品尺寸	長53*寬97*高70mm



經NCC認證合格



指撥開關調整各項功能，方便明確



超廣角設計



抗UV尼龍材質



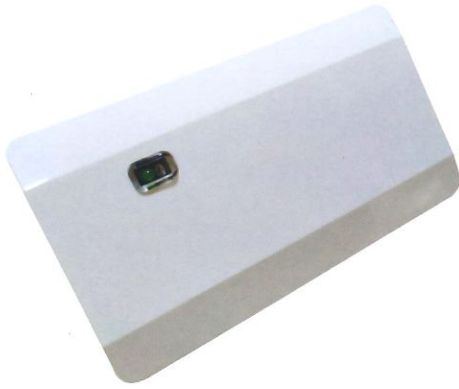
超大負載



防雨設計



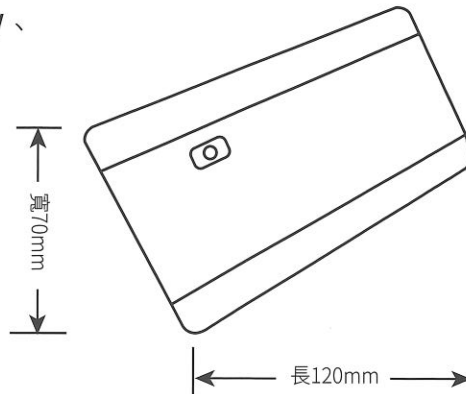
# 一連埋入型微波自動感應器 WS-5366



800

產品型號	<b>WS-5366</b>
電壓	AC-110V-220V共用
負載	鎢絲燈泡500W、電子安定器150W、LED燈具150W
感應距離	最大8米，四段可調
感應時間	5秒~30分鐘，六段可調
明暗控制	日、黃昏、夜三段可調
感應角度	夾角約160度，圓周360度
包裝方式	12組/盒，72組/件
產品尺寸	長120*寬70*高29mm

(適合一連配線盒尺寸或嵌入孔直徑80mm)



經NCC認證合格



指撥開關調整各項功能，方便明確



感應角度夾角160度、圓周360度



抗UV耐熱ABS材質

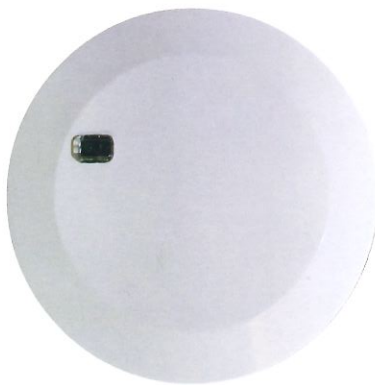


超大負載



適用於需自動開、關燈之室內各處場所

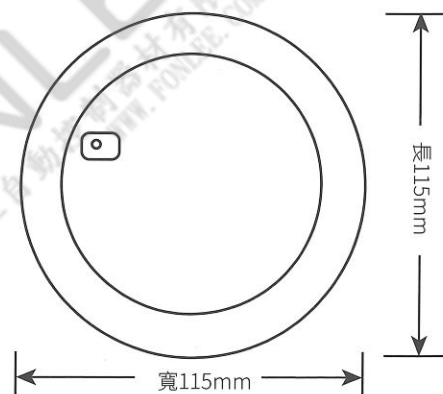
# 嵌入型微波自動感應器 WS-5367



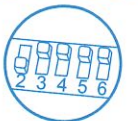
800

產品型號	<b>WS-5367</b>
電壓	AC-110V-220V共用
負載	鎢絲燈泡500W、電子安定器150W、LED燈具150W
感應距離	最大8米，四段可調
感應時間	5秒~30分鐘，六段可調
明暗控制	日、黃昏、夜三段可調
感應角度	夾角約160度，圓周360度
包裝方式	12組/盒，72組/件
產品尺寸	長115*寬115*高28mm

(適合一連配線盒尺寸或嵌入孔直徑80mm)



經NCC認證合格



指撥開關調整各項功能，方便明確



超廣角設計



抗UV耐熱ABS材質



超大負載



適用於需自動開、關燈之室內各處場所