



台灣精品 2021  
TAIWAN EXCELLENCE  
*Everyday Excellence*



**EISHO TEK**  
VACUUM CIRCUIT BREAKER

# SV Series

日本明電舍共用機構 整機台灣設計製造

專業 · 安全 · 品質 · 服務



**SV1** 耐候型

**SV2** 通用型



完全符合並適用於新制  
CNS15156-200 及 IEC62271-200 配電盤中



唯一可完整對應國際資質的台灣斷路器品牌  
國際輸出送電資質無慮

榮獲2021年台灣精品獎



## 目錄

INDEX

公司沿革	01
產品優勢	03
產品特點	04
應用範圍	07
型號定義	08
規格參數表	09
斷路部元件名稱	12
機構部位名稱	13
附屬配件	14
安全連鎖	17
保固政策	17
控制迴路	18
外型尺寸	22
注意事項	30
訂貨通知單	31
資質證書	32

## COMPANY PROFILE

### 公司沿革

永彰機電股份有限公司，與日本日立及明電舍技術合作，引進日本 VCB、GIS 及 C-GIS 之研發、生產、品保等關鍵技術，並於桃園觀音工廠建立生產基地，至今已超過30年的經驗，產品主要外銷到日本的電力市場，以及配合日本電力設備品牌外銷至世界各國，在經過日本電力開關設備大廠多年之技術指導以及品質的淬煉，永彰機電生產之 SV 系列 VCB 已達到世界認可之最高品質。

#### 關於永彰 ABOUT US

- |        |                 |        |                         |
|--------|-----------------|--------|-------------------------|
| ■ 公司名稱 | 永彰機電股份有限公司      | ■ 公司電話 | +886-2-2717-5757        |
| ■ 成立日期 | 西元1987年07月01日   | ■ 公司傳真 | +886-2-2719-8776        |
| ■ 員工人數 | 300人            | ■ 工廠電話 | +886-3-498-2821         |
| ■ 資本額  | 新台幣 6.4 億元      | ■ 工廠傳真 | +886-3-498-8293         |
| ■ 公司地址 | 台北市復興北路99號9樓    | ■ 網 址  | www.twncal.com.tw/power |
| ■ 工廠地址 | 桃園市觀音區崙坪里8鄰140號 | ■ 相關資訊 | 永大機電集團企業、台灣股票上櫃公司       |

- 主要產品 真空斷路器 (OEM/ODM) | GIS & C-GIS 用操作機構 (OEM/ODM)  
日本不二越產業用機器人 (台灣總代理) | 自動化設備系統整合  
日立牌冷凍機、冰水主機 (台灣總代理) | 日立可程式控制器、變頻器、低壓開關系列產品 (台灣總代理)

#### SV系列真空斷路器技術元簡介：

公司名稱：日本株式會社明電舍

創立日期：1897年12月22日

總社地址：141-6029東京都品川區大崎2-1-1 ThinkPark Tower

資 本 額：170億7000萬日元(2014年)

營 業 額：2161億7600萬日元(2014年)

集團人數：8074人

集團企業：42家 (日本26家，海外16家)

股票上市地：日本 東京 名古屋

產 品：中高壓斷路器、發電廠、電力監控、全自動工廠、鐵道供電系統、風力發電系統、真空滅弧管、水處理系統、配電盤。

### 公司發展歷史

- 2018** EISHO TEK SV2 VCB 系列取得台灣經濟部能源局認可函  
EISHO TEK SV2 VCB 系列通過KERI (STL member) 型式試驗
- 2017** EISHO TEK SV1 VCB 取得台灣經濟部能源局認可函
- 2016** EISHO TEK SV1 VCB 系列通過 KERI (STL member) 型式試驗
- 2015** 與明電舍共同開發全新的 SV系列 EISHO TEK VCB  
通過多國產品商標權開始以 EISHO TEK 品牌推展國際真空斷路器市場
- 2012** 與日本電力開關品牌共同開發中國市場使用之永磁式真空斷路器 (Hy-brid VCB)  
成立 TAF 電力設備實驗室，產品出廠報告取得國內外認可
- 2010** 開始以 EISHO 品牌推展台灣地區真空斷路器市場
- 2008** 為日本電力開關品牌生產鐵路用 55kV 用磚子形 VCB 操作機構  
為日本電力開關品牌生產北美 72.5kV 乾燥空用 VCB 操作機構
- 2007** 為日本電力開關品牌生產鐵路用的 VCB / EGS 部品
- 2004** 為日本電力開關品牌生產12~36kV C-GIS 用之 VCB / EDS 操作機構
- 2002** 與日本電力開關品牌作生產中壓真空斷路器操作機構
- 2001** 與日本電力開關品牌共同開發中國市場使用之真空斷路器用彈簧操作機構
- 1999** 生產電力開關品牌技術合作之13種新系列真空斷路器產品
- 1992** 成立機電事業處，代理銷售日立機電產品
- 1989** 與日本電力開關品牌技術合作生產中壓真空斷路器(VCB)
- 1987** 成立永彰機電股份有限公司

## 產品優勢 PRODUCT ADVANTAGES

### 研發優勢

- 自主研發能力強，可與客戶共同開發專用性斷路器產品。
- 累積三十餘年日本電力開關品牌輔導設計 knowhow。
- 日本電力開關品牌海外中高壓電力保護開關產品的合作開發公司。

### 製造優勢

- 執行專職組裝人員認證制度，產品品質穩定。
- 導入日本生產管理，出貨品質與承諾交期穩定。
- 日本技師長期輔導追蹤，外購及加工零件品質無慮。
- 取得日本電力開關品牌中高壓產品品質評鑑認可。
- 引進日本電力開關品牌的最新真空斷路器製造技術。

### 銷售優勢

- 提供最好的品質與市場售後服務。
- 每年外銷真空斷路器達 5000 台以上的實績。
- 日本電力保護開關產品海外代工廠，品牌形象良好。
- EISHO TEK 產品品質與日本進口品相同，產品競爭力強。

### 策略與展望

- 參與日本電力開關品牌國際分工，擴展海外市場。
- 發展自有 EISHO TEK 品牌，積極拓展國內外市場。
- 爭取國內外公共建設案件，加速擴展電力開關市場。
- 爭取國外當地電力開關專業廠商合作生產或進行技術移轉。
- 利用台灣優良電子及機械加工產業優勢，與日本共同開發新電力開關產品。

## 產品特點 FEATURES

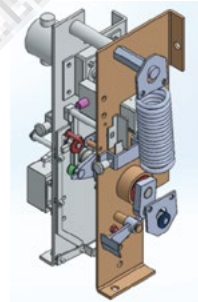
### 操作機構100% MIT台灣製造

斷路器產品其品質穩定度關係著供電安全，而蓄能馬達與彈簧操作機構又關係到每台斷路器的分合閘特性與壽命。為了能夠確保斷路器在長時間使用後其分合閘特性仍能維持在設計安全範圍內，長期來我方一直堅持台灣零件製造及組裝，就連機構內的分合閘線圈也是在本斷路器原製造廠內繞線生產，全機在台灣自製比例居全台灣品牌之冠。

項次	重要部品名稱	生產地		備註
		SV1系列	SV2系列	
1	整機操作機構	台灣永彰	台灣永彰	
2	真空管	日本明電舍	日本全球調達品	
3	蓄能馬達	台灣	台灣	
4	分合閘線圈	台灣永彰	台灣永彰	
5	整機組裝	台灣永彰	台灣永彰	

### 單主軸和無鏈式齒輪驅動機構技術

在整個機構中，所有的可動部件都以單主軸作為唯一的動作基準點，因此在工作壽命期間裡，產品擁有精確界定之合、分閘的動作特徵，使產品具有更高的可靠性和安全性。相較於傳統的操作機構有各自獨立的合閘軸、分閘軸和蓄能軸，過多的動作基準點增加了誤差的發生，同時，零件的磨損率和更換率也相對提升。不僅使操作機構的機械部件更少、結構更緊湊，而且保證各動作的穩定可靠，使SV系列真空斷路器具備有高達100,000回的機械設計壽命。

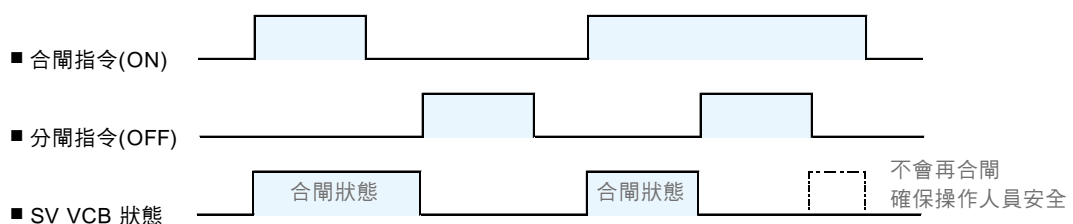


### 固體潤滑材料的使用

部份操作機構的活動軸採用特殊固體潤滑材料，這是一種特殊的合金材料，無需注油即可保持一定的潤滑程度，且材質穩定性良好，長期應用於嚴酷環境條件下其摩擦性能不會改變，可減少因日常維護保養疏失或高溫環境下潤滑油的流失、質變，進而降低活動軸磨損所造成的分合閘特性異常現象。

### 防跳裝置設計(Anti pumping)

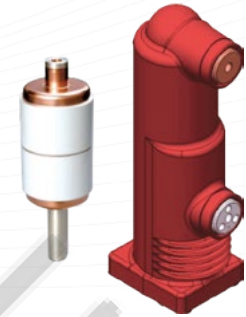
SV系列真空斷路器配備了穩定可靠的防跳機能，能有效防止斷路器在持續的合閘命令下發生連續動作。某些異常情況發生時，當斷路器在合閘後合閘訊號仍持續存在時，若斷路器在此同時接獲一分閘指令，則斷路器會立即先行執行分閘指令，而跳脫後的斷路器將不會再次合閘以確保安全，除非持續中的合閘命令解除後才能再正常動作。



## 產品特點 FEATURES

### 採用高品質真空滅弧室

SV1滅弧元件採用日本製日本明電舍品牌真空滅弧室，其優越的生產技術能使內部真空度得以長時間保持，而機械壽命可以達到至少25萬次的分合閘動作。真空滅弧室內獨特的電極合金材料是在完全真空環境中熔合和鑄造成，故有著驚人的電弧吸收特性，整體而言具有高真空度、高質量、小型化、低阻抗與長壽命的特點。



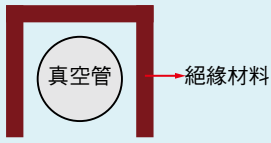
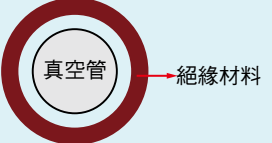
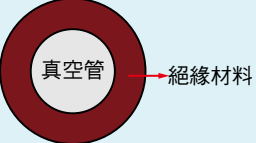
SV2滅弧元件採用日本電力開關品牌品質認可之全球調達的真空滅弧室，為了確保調達品質，每支真空滅弧室皆經過X-ray全檢通過，確保內部電極角度與接合面的同期性能，經開發產品時多次試驗，SV2的分合閘特性已能與SV1所使用的日本製真空滅弧室相同。

### 以環氧樹脂EPOXY做為斷路部絕緣材料

為確保優越的絕緣性，SV系列真空斷路器捨棄的一般它牌常用的團狀模壓材料BMC而改以絕緣耐久性較BMC高出3~4倍的環氧樹脂EPOXY做為斷路絕緣材料。一般而言，以BMC材料做為斷路部絕緣材料的斷路器，較適用於有空調或溫溼度控制的配電室環境，而環境較差的應用場所則以EPOXY使用較為安全，故中高壓斷路器如GIS，C-GIS皆以EPOXY做為絕緣材料。

### 斷路部真空滅弧室全包覆式設計(套筒模注、實心模注)

以歐美及日本先進國家為例，其中、高壓配電室環境較佳，多數皆設有溫濕度控制，故異物侵入造成供電異常情況較為少見。但在台灣及許多開發中國家，配電室往往被當成倉庫使用，再加上密封性不良，老鼠、蜥蜴...等生物經由電纜溝槽進入配電室，甚至因配電環境較為溫暖而在內族巢，因而不時發生供電異常。為對應此異常環境使用，SV系列採用EPOXY全包覆式設計，以防止異物入侵造成各類短路現象，而SV1更採用斷路器中絕緣等級最高的實心模注包覆，是潮濕氣候地區及配電室環境較差時的解決對策。

絕緣方式	□型筒 Enclosure	套筒模注 Enclosure	實心模注 Embedded
判斷方式	白色陶瓷真空滅弧室外露	敲擊斷路部時聲音為中空	敲擊斷路部時聲音為實心
優點	價格便宜	絕緣已可適用於一般環境	絕緣能力強
缺點	易造成異物短路現象	—	價格高·成型不易
適用環境	密閉有溫濕度控制環境	一般環境	濕度較高環境 配電室環境較差
參考機種	EISHO YV20 / YV10	EISHO TEK SV2系列	EISHO TEK SV1系列
參考圖			

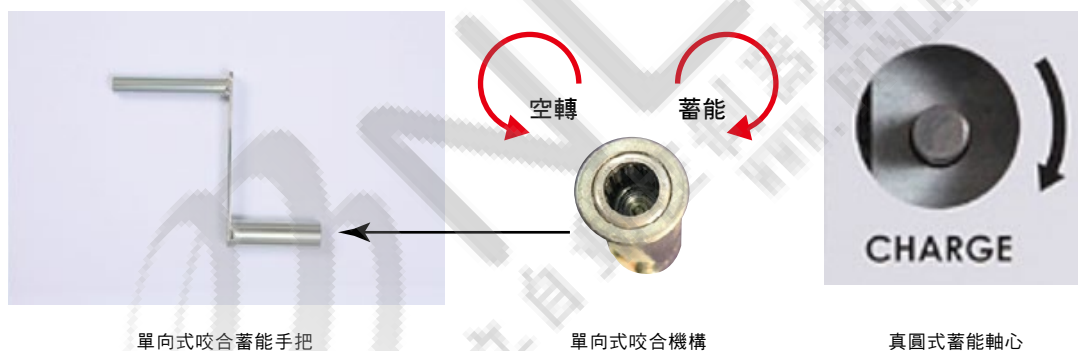
## 產品特點 FEATURES

### 外型尺寸與連鎖機構與歐美主流斷路器品牌相似

對配電盤廠而言，更換真空斷路器時將連帶變更盤體的結構與製作是非常困擾的事，尤其是在安全連鎖嚴謹的IEC62271-200 ( CNS15156-200 )標準下，連鎖配件的多樣與複雜性更會牽動著盤體製作成本。有鑑於此EISHO TEK SV系列當時在設計時，捨棄日式各自發展概念，以歐美主流斷路器品牌為參考目標，許多部品亦與歐美同步採用的模組設計，所以在對應IEC62271-200(CNS15156-200)標準時更是有著獨特的便利性，對配電盤廠來說，只要1份盤體圖紙、1種概念設計，即可通用於歐美品牌斷路器產品及 EISHO TEK SV 所有系列產品。

### 真圓式防呆續能把手設計

為防止非專業操作人員以其他夾式工具蓄能操作，機構內的蓄能軸心採真圓式設計，非專用型蓄能把手是無法操作。而專用型蓄能手把內有特殊單向旋轉設計，以防止人員反向操作蓄能。



### 適用全系列CNS15156-200配電盤型式

LSC 1連鎖控制型 / LSC 2A連鎖控制型 / LSC 2B連鎖控制型

LSC 1程序基礎型 / LSC 2A程序基礎型 / LSC 2B程序基礎型

LSC 1工具基礎型 / LSC 2A工具基礎型 / LSC 2B工具基礎型



## 應用範圍 APPLICATION

SV系列真空斷路器專為 12 / 24kV 級供電系統所設計，作為保護和控制電力回路所使用，由於分合閘動作特性非常穩定，已廣泛用於城市建設、輸配電網、交通運輸、航空站、冶金鋼鐵、石化工業建設中。此機構技術已廣泛用於日本市場、東南亞市場、中國大陸市場、中東市場並取得大量的運轉實績



▲ 城市建設



▲ 輸配電網



▲ 交通運輸



▲ 航空站

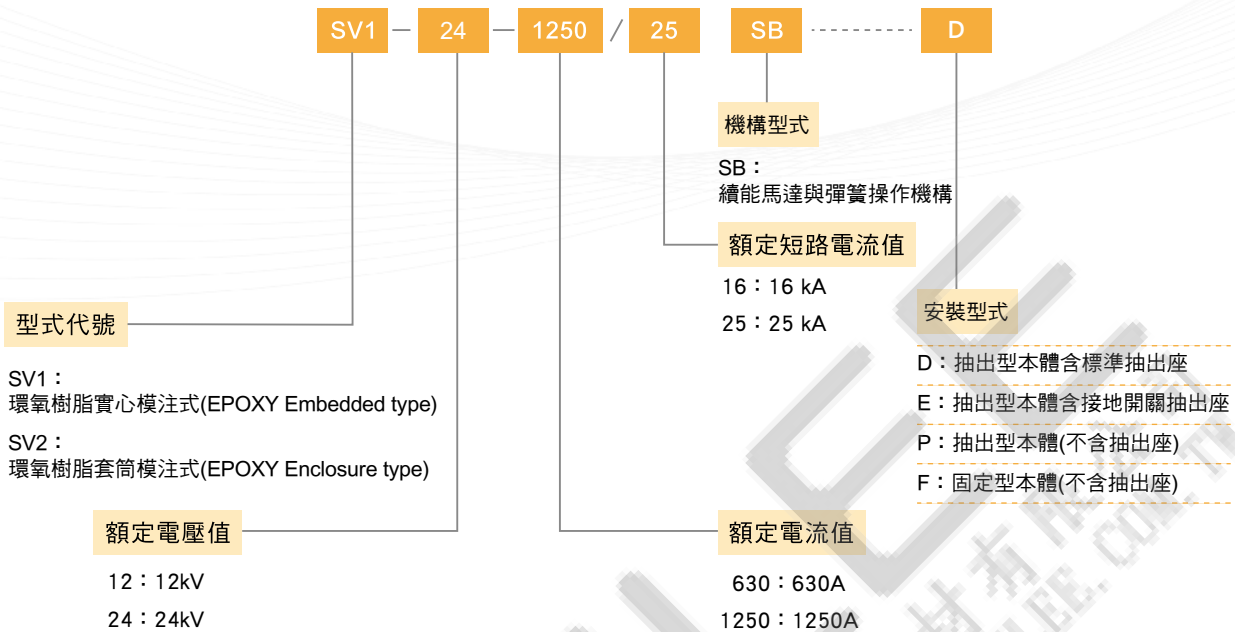


▲ 冶金鋼鐵



▲ 石化工業

# 型號定義 DESCRIPTION ON TYPE



額定電壓值 12kV		額定短路電流值	
		25kA	
額定電流值	630A	SV1-12-630/25 SB	
	1250A	SV1-12-1250/25 SB	

額定電壓值 24kV		額定短路電流值	
		16kA	25kA
額定電流值	630A	SV2-24-630/16 SB	SV1-24-630/25 SB SV2-24-630/25 SB
	1250A	×	SV1-24-1250/25 SB SV2-24-1250/25 SB

## 規格參數表 RATING SPECIFICATIONS

1	型號	SV1-12	
2	額定電壓值	12kV	
3	商用頻率耐壓	28kV	
4	衝擊耐電壓	75kV	
5	額定短路電流	25kA	
6	額定電流	630A	1250A
7	額定投入峰值電流	50Hz	62.5kA
8		60Hz	65 kA
9	額定啟斷容量	520 MVA	
10	相數	3	
11	額定頻率	50 / 60Hz	
12	額定短路持續時間	3 sec	
13	開路 / 閉合時間	開路時間	< 0.04 sec 或 < 40ms
14		短路啟斷時間	< 3 cycles 或 < 50ms
15		閉合時間	< 0.05 sec 或 < 50ms
16	操作時間程序	(CO) - 15sec - (CO)	
17		(O) - 0.3sec - (CO) - 15sec - (CO)	
18		(O) - 0.3sec - (CO) - 180sec - (CO)	
19	操作機構型式	蓄能馬達與彈簧操作機構	
20	觸頭型式	輪菊觸頭	
21	蓄能時間	< 15 sec	
22	直流分量	≤ 45%	
23	蓄能馬達工作電壓	AC/DC 110V ± 10%	
24	額定控制電壓	AC/DC 110V ± 10%	
25	型式試驗標準	機械試驗	M2 class(標準10,000次, 選配30,000次)
26		電氣試驗	E2 class
27		電容性試驗	C2 class
28	輔助接點	4a4b (標配) / 6a6b (選配)	
29	位置接點	1a1b(標配) / 2a2b(選配)	
30	相間距離	150mm	150mm
31	斷路部絕緣方式	環氧樹脂實心模注封裝 (EPOXY Embedded)	
32	安裝方式	固定型 / 抽出型	
33	通過型式試驗標準	IEC 62271-100 (2012)	
34	型式試驗單位	KERI (STL 國際短路試驗聯盟會員)	
35	斷路部抗環境能力	一般環境(標配) / 抗潮、抗鹽、抗酸鹼、抗震(選配)	
36	適用盤型	CNS15156-200、IEC62271-200全系列盤型	

## 規格參數表 RATING SPECIFICATIONS

1	型號	SV1-24	
2	額定電壓值	24kV	
3	商用頻率耐壓	50kV	
4	衝擊耐電壓	125kV	
5	額定短路電流	25kA	
6	額定電流	630A	1250A
7	額定投入峰值電流	50Hz	62.5kA
8		60Hz	65 kA
9	額定啟斷容量	1040 MVA	
10	相數	3	
11	額定頻率	50 / 60Hz	
12	額定短路持續時間	3 sec	
13	開路 / 閉合時間	開路時間	< 0.04 sec 或 < 40ms
14		短路啟斷時間	< 3 cycles 或 < 50ms
15		閉合時間	< 0.05 sec 或 < 50ms
16	操作時間程序	(CO) - 15sec - (CO)	
17		(O) - 0.3sec - (CO) - 15sec - (CO)	
18		(O) - 0.3sec - (CO) - 180sec - (CO)	
19	操作機構型式	蓄能馬達與彈簧操作機構	
20	觸頭型式	輪菊觸頭	
21	蓄能時間	< 15 sec	
22	直流分量	≤ 45%	
23	蓄能馬達工作電壓	AC/DC 110V ± 10%	
24	額定控制電壓	AC/DC 110V ± 10%	
25	型式試驗標準	機械試驗	M2 class(標準10,000次, 選配30,000次)
26		電氣試驗	E2 class
27		電容性試驗	C2 class
28	輔助接點	4a4b(標配) / 6a6b(選配)	
29	位置接點	1a1b(標配) / 2a2b(選配)	
30	相間距離	210mm	210mm
31	斷路部絕緣方式	環氧樹脂實心模注封裝 (EPOXY Embedded)	
32	安裝方式	固定型 / 抽出型	
33	通過型式試驗標準	IEC 62271-100 (2012)	
34	型式試驗單位	KERI (STL 國際短路試驗聯盟會員)	
35	斷路部抗環境能力	一般環境(標配) / 抗潮、抗鹽、抗酸鹼、抗震(選配)	
36	適用盤型	CNS15156-200、IEC62271-200全系列盤型	

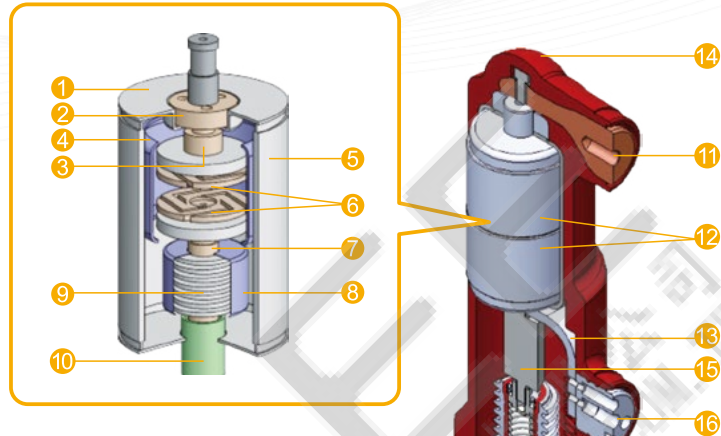
## 規格參數表 RATING SPECIFICATIONS

1	型號	SV2-24		
2	額定電壓值	24kV		
3	商用頻率耐壓	50kV		
4	衝擊耐電壓	125kV		
5	額定短路電流	16kA	25kA	
6	額定電流	630A	630A	1250A
7	額定投入峰值電流	50Hz	×	62.5kA
8		60Hz	41.6kA	65kA
9	額定啟斷容量	665 MVA	1040 MVA	
10	相數	3		
11	額定頻率	50 / 60Hz		
12	額定短路持續時間	3 sec		
13	開路 / 閉合時間	開路時間	< 0.04 sec 或 < 40ms	
14		短路啟斷時間	< 3 cycles 或 < 50ms	
15		閉合時間	< 0.05 sec 或 < 50ms	
16	操作時間程序	(CO) - 15sec - (CO)		
17		(O) - 0.3sec - (CO) - 15sec - (CO)		
18		(O) - 0.3sec - (CO) - 180sec - (CO)		
19	操作機構型式	蓄能馬達與彈簧操作機構		
20	觸頭型式	輪菊觸頭		
21	蓄能時間	< 15 sec		
22	直流分量	≤ 45%		
23	蓄能馬達工作電壓	AC/DC 110V ± 10%		
24	額定控制電壓	AC/DC 110V ± 10%		
25	型式試驗標準	機械試驗	M2 class(標準10,000次, 選配30,000次)	
26		電氣試驗	E2 class	
27		電容性試驗	C2 class	
28	輔助接點	4a4b(標配) / 6a6b(選配)		
29	位置接點	1a1b(標配) / 2a2b(選配)		
30	相間距離	210mm	210mm	
31	斷路部絕緣方式	環氧樹脂套筒模注封裝 (EPOXY Enclosure)		
32	安裝方式	固定型 / 抽出型		
33	通過型式試驗標準	IEC 62271-100 (2017)		
34	型式試驗單位	KERI (STL 國際短路試驗聯盟會員)		
35	斷路部抗環境能力	一般環境(標配) / 抗潮、抗鹽、抗酸鹼、抗震(選配)		
36	適用盤型	CNS15156-200、IEC62271-200全系列盤型		

# 斷路部元件名稱 VACUUM INTERRUPTER

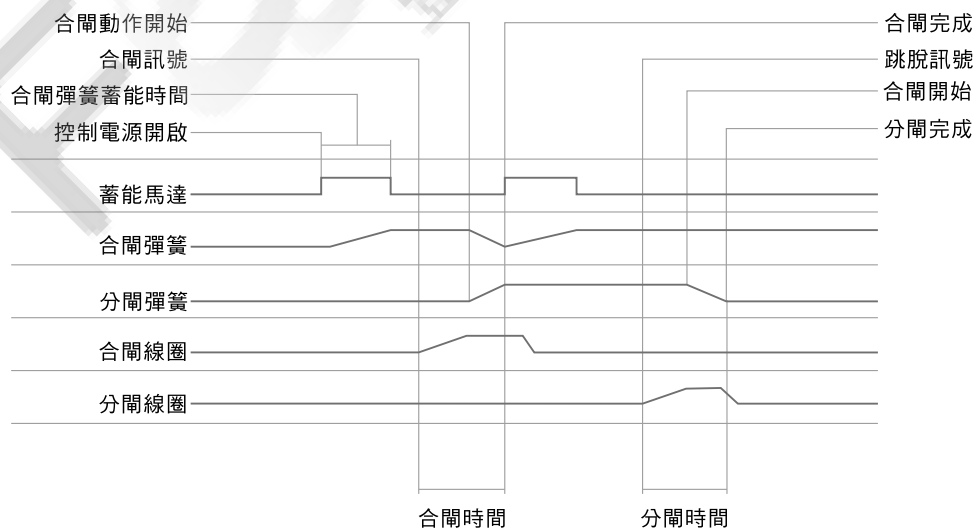
## 真空滅弧室內部構造

- 1 上部蓋板
- 2 固定側封口環
- 3 固定側電極支撐架
- 4 遮罩
- 5 陶瓷絕緣外殼
- 6 電極
- 7 可動側電極支撐架
- 8 波紋管遮罩
- 9 金屬波紋管
- 10 可動側電極拉桿
- 11 上部導體



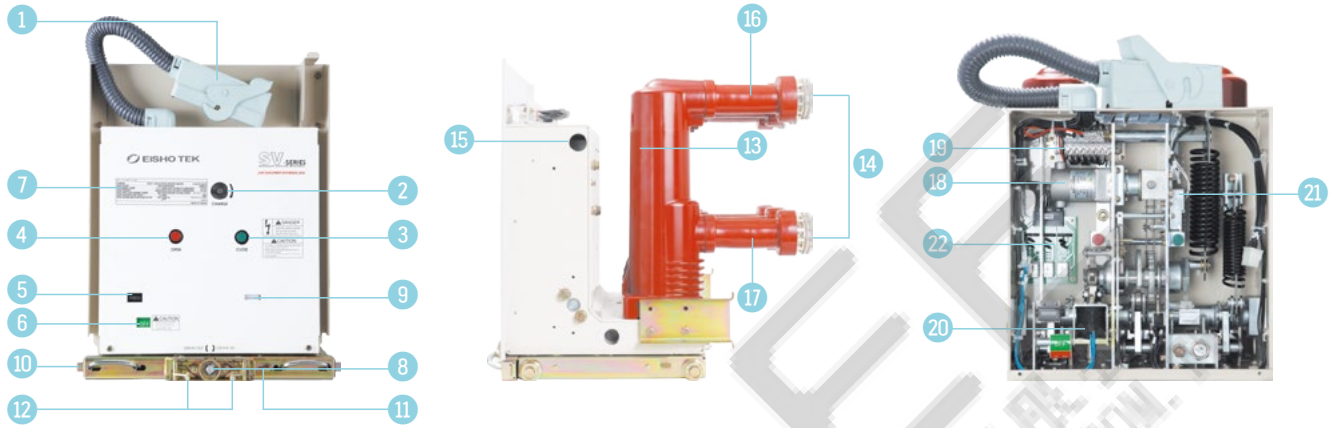
- 12 真空滅弧室
- 13 軟銅帶導體
- 14 環氧樹脂模注
- 15 可動側電極拉桿
- 16 下部導體

## 動作時序圖



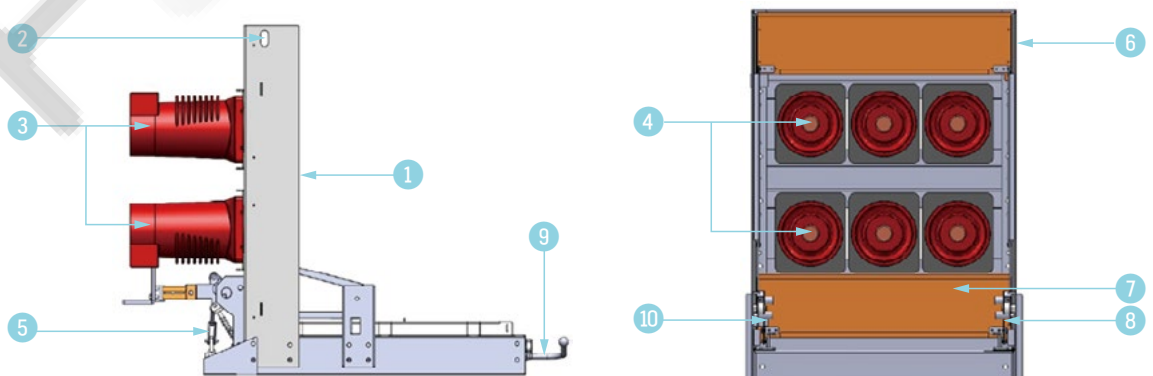
## 機構部位名稱 DESCRIPTION OF FUNCTIONS

### 本體部位名稱



- |                             |                              |
|-----------------------------|------------------------------|
| 1. 控制接頭 (標配：航空插頭 / 選配：日式插頭) | 11. 門板勾鎖機構                   |
| 2. 手動蓄能 (順時針轉動)             | 12. 門板壓鎖                     |
| 3. 手動合閘按鈕                   | 13. 模注式真空滅弧室 (SV1：實心 SV2：套筒) |
| 4. 手動分閘按鈕                   | 14. 梅花觸頭                     |
| 5. 計數器                      | 15. 吊裝孔                      |
| 6. 狀態顯示 (綠色：分閘狀態 紅色：合閘狀態)   | 16. 主電源輸入導體                  |
| 7. 規格銘版                     | 17. 主電源輸出導體                  |
| 8. 抽出台車操作位置 (順時針轉動：移入送電位置)  | 18. 電動蓄能馬達                   |
| 9. 儲能狀態顯示                   | 19. 輔助接點                     |
| 10. 保養位置與送電位置定位機構           | 20. 分閘線圈                     |
|                             | 21. 合閘線圈                     |
|                             | 22. 控制單元                     |

### 抽出座部位名稱



- |                   |                           |
|-------------------|---------------------------|
| 1. 抽出座            | 6. 上活門遮板 shutter (金屬或非金屬) |
| 2. 吊裝孔            | 7. 下活門遮板 shutter (金屬或非金屬) |
| 3. EPOXY觸頭盒       | 8. 活門連鎖機構                 |
| 4. 靜觸頭銅導體         | 9. 接地開關手把 (E型)            |
| 5. 接地開關與連鎖機構 (E型) | 10. 活門遮板掛鎖孔               |

## 附屬配件 ACCESSORIES

### 標準配件

#### ■ 抽出座標準手把



使用方法：  
順時針轉動 → 推入  
逆時針轉動 → 拉出



#### ■ 單向式咬合蓄能手把



使用方法：  
順時針轉動 → 手動蓄能  
手動蓄能力量 < 250N



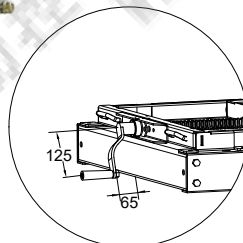
#### ■ 櫃體端航空插頭



航空插頭對應插座



※在盤門連鎖型配電盤設計時，請注意抽出座把手長度與盤門關閉時斷路器間的距離。  
※在傳統下置型配電盤設計時，請注意抽出座把手搖轉半徑與盤底或地面的距離。



### 選購配件

#### ■ 日式插頭



#### ■ 門板連鎖裝置



#### ■ 抽出座標準長手把(凸門板適用)





## 附屬配件 ACCESSORIES

### ■ 電容跳脫裝置CTD A型(一般型)



(適用型式：抽出型、固定型)

電容值：1500uF  
供電時間：≥ 7 sec

### ■ 電容跳脫裝置CTD C型(外購品)



(適用型式：抽出型 固定型)

電容值：4000~12000uF (選配)  
供電時間：≥ 7 sec

### ■ 位置開關

功能：提供接點用來指示真空斷路器目前在盤內或抽出座上的位置。

#### 2a2b 2組送電位置+2組保養位置

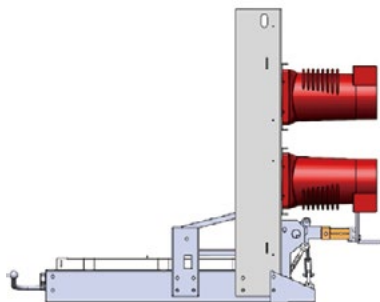
※請於訂貨時告知，此項選配無法出貨後追加

### ■ ATS機械連鎖機構



※需求規格及安裝方式，懇請來函商議。

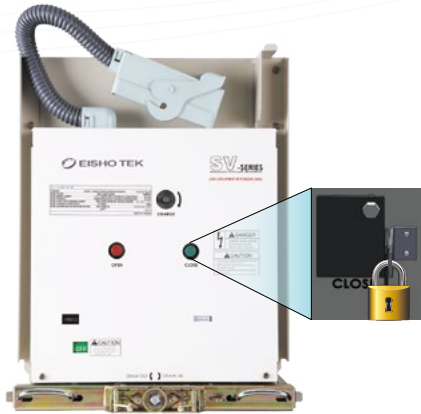
### ■ E型抽出座接地開關



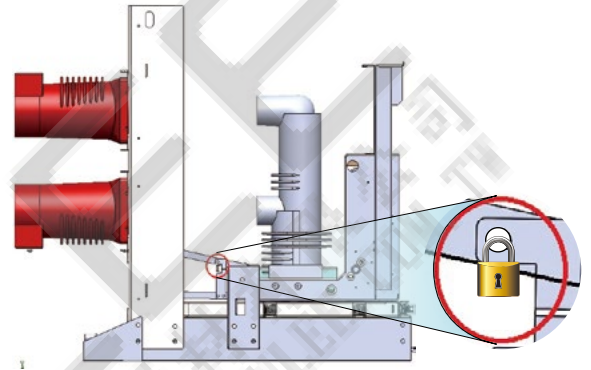
1	接地開關型號	EE1-24/25
2	品牌	EISHO TEK
3	額定電壓	24KV
4	額定短路電流	25kA
5	額定短時間耐電流	3sec
6	額定投入峰值電流	65kA
7	接地開關起斷能力	E1 (2回)
8	機械壽命	M1

## 附屬配件 ACCESSORIES

- 手動合閘按鈕掛鎖機構  
防止人員不正當合閘操作  
本機構不含鎖頭



- 抽出座安全掛鎖機構  
防止人員不正當將VCB移入送電位置  
本機構不含鎖頭



## 安全連鎖 INTERLOCK

### 盤體間的安全連鎖機能

- 當斷路器在合閘狀態時無法進行位置移動操作
  - 防止人員在正常供電情況下將斷路器強制從工作位置(送電位置)移出。
  - 防止人員在斷路器合閘狀態下強制從保養位置移到工作位置(送電位置)。
- 當斷路器在保養位置或工作位置時才可進行分合閘操作，在移動過程中的任一位置皆無法進行分合閘操作
  - 防止人員在未將斷路器移動至安全位置時即進行分合閘操作
- 當接地開關在合閘時，斷路器無法移入工作位置
  - 防止人員在接地開關合閘狀態下進行合閘供電所造成的接地短路。
- 當斷路器在保養位置時，接地開關才能進行合閘
  - 防止人員在未將斷路器移動至安全位置時即進行接地操作而造成接地短路
- 當斷路器在工作位置時，控制接頭被鎖定於盤體端不能拔出
  - 防止人員在正常供電狀態下將控制接頭由盤體側拔出，造成失去應有的供電保護
- 當斷路器移出工作位置時，活動安全遮板Shutter會將帶電銅排與斷路器室進行隔離
  - 防止斷路器保養維護人員在執行作業時誤觸帶電導體
- 當接地開關合閘時，盤體後門板才可開啟
  - 防止盤體保養維護人員在執行保養作業時誤觸帶電導體
- 當斷路器在工作位置時，盤體斷路器室門無法打開
  - 確保斷路器保養維護人員在執行作業時斷路器已在非供電狀態
- 斷路器在儲能狀態中無法移動
  - 斷路器之彈簧儲能機構在儲能狀態進行中有機械連鎖，以避免斷路器被抽出或導入。

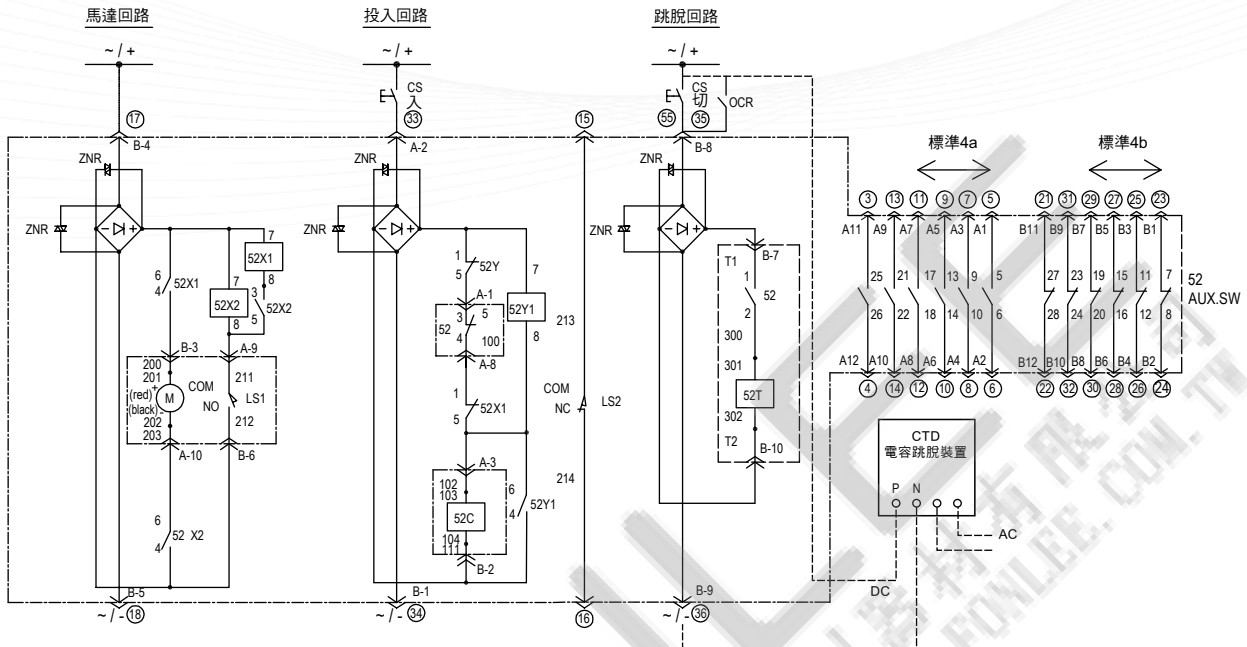
備註：斷路器自送電位置移出時，自動將儲能彈簧釋能之規範為舊ANSI規範，新國際通用之IEC規範，已將此機能以移動中無法將斷路器投入的連鎖機構取代。

## 保固政策 WARRANTY POLICY

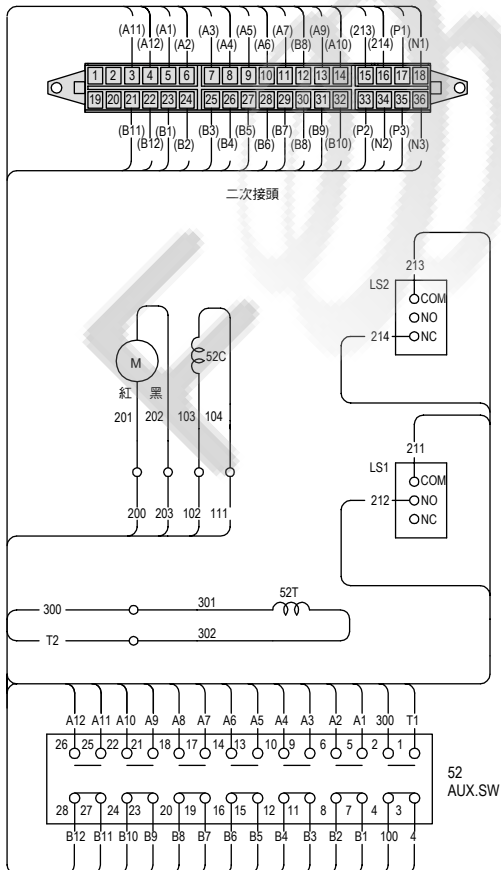
- 一 保固政策：
  - 室內環境：3年保固
  - 空調環境：5年保固
  - 台灣使用限定
- 二 保固項目：
  - 因設備自身品質不良所造成的任何故障
- 三 保固環境定義：
  - 室內環境定義：週圍有牆面之室內空間，且風雨無法使配電盤面沾染濕氣，配電盤下方無積水之慮。
  - 空調環境定義：全密閉式空間，且具有溫濕度控制設備，環境優於上述室內環境定義。
- 四 保固除外項目：
  - 自然災害、人為因素、電壓異常、頻率異常，及錯誤接線、未按規定使用所導致故障
  - 離海岸線1000公尺以內高鹽害區域
  - 在特殊環境，如濕氣重的地區，及化學藥物等容易腐蝕地區
  - VCB當頻繁分合閘保護開關用
  - 曾經非原廠所屬或授權之技術人員維修過
  - 外觀有不明瑕疵破損
  - 錯誤安裝、或保管及運輸所造成的故障或損壞
  - 設備銘版標示經更改或破損，以致無法得知產品保固相關訊息
  - 據本保固條款，經由原廠提供免費修理或零件更換之賠償後，不得再據以相同之保固事由向原廠提出退錢、退貨或任何本設備以外損害賠償之請求
  - 高環境濕度、鹽份所造成的絕緣不良或設備表面外觀氧化或腐蝕

# 控制回路 CIRCUIT DIAGRAM

## SV系列固定型日式插頭接線圖



※ 本系列斷路器之馬達回路、投入回路及跳脫回路已內含整流裝置，故無論銘版標示為何，只要電壓源正確，其輸入電源皆可AC/DC共用。



記號：

CS	控制開關
52	輔助開關
52C	投入線圈
52T	跳脫線圈
52Y	防跳繼電器
M	蓄能馬達
LS1	微動開關(審勢狀態為OFF)
LS2	微動開關(審勢狀態為ON)

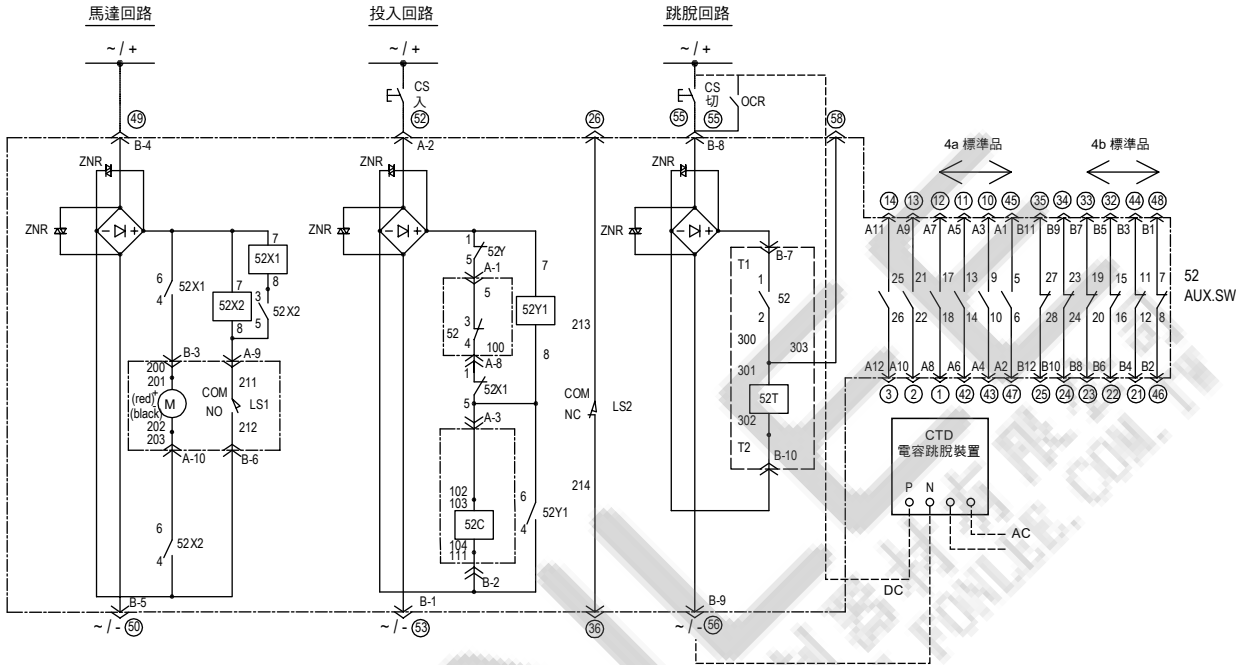
註：

1	輔助開關 (AUX SW)
標準4a 4b	選配6a 6b
2	電線規格：黑色 KIV 1.25mm <sup>2</sup>
3	AC耐電壓：馬達回路2000V/1分鐘 控制回路2000V/1分鐘
4	遮板：VCB 手動操作按鈕之遮板

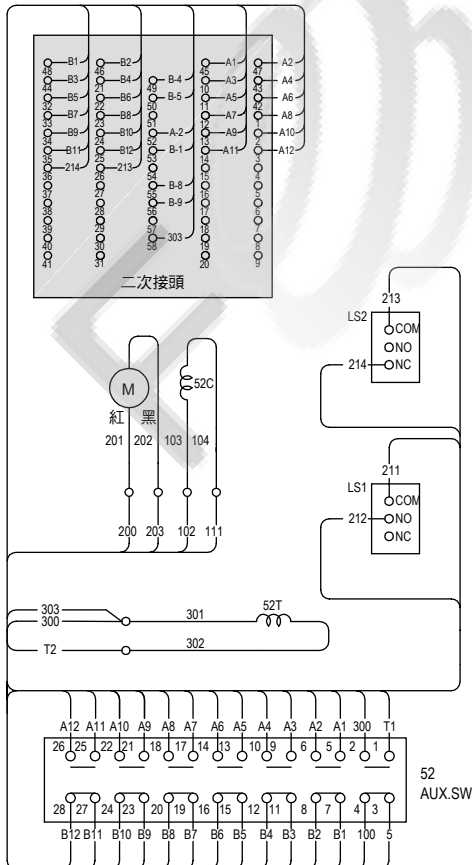


## 控制回路 CIRCUIt DIAGRAM

### SV系列固定型航空插頭接線圖



※ 本系列斷路器之馬達回路、投入回路及跳脫回路已內含整流裝置，故無論銘版標示為何，只要電壓源正確，其輸入電源皆可AC/DC共用。



記號：

CS	控制開關
52	輔助開關
52C	投入線圈
52T	跳脫線圈
52Y	防跳繼電器
M	蓄能馬達
LS1	微動開關(蓄勢狀態為OFF)
LS2	微動開關(蓄勢狀態為ON)

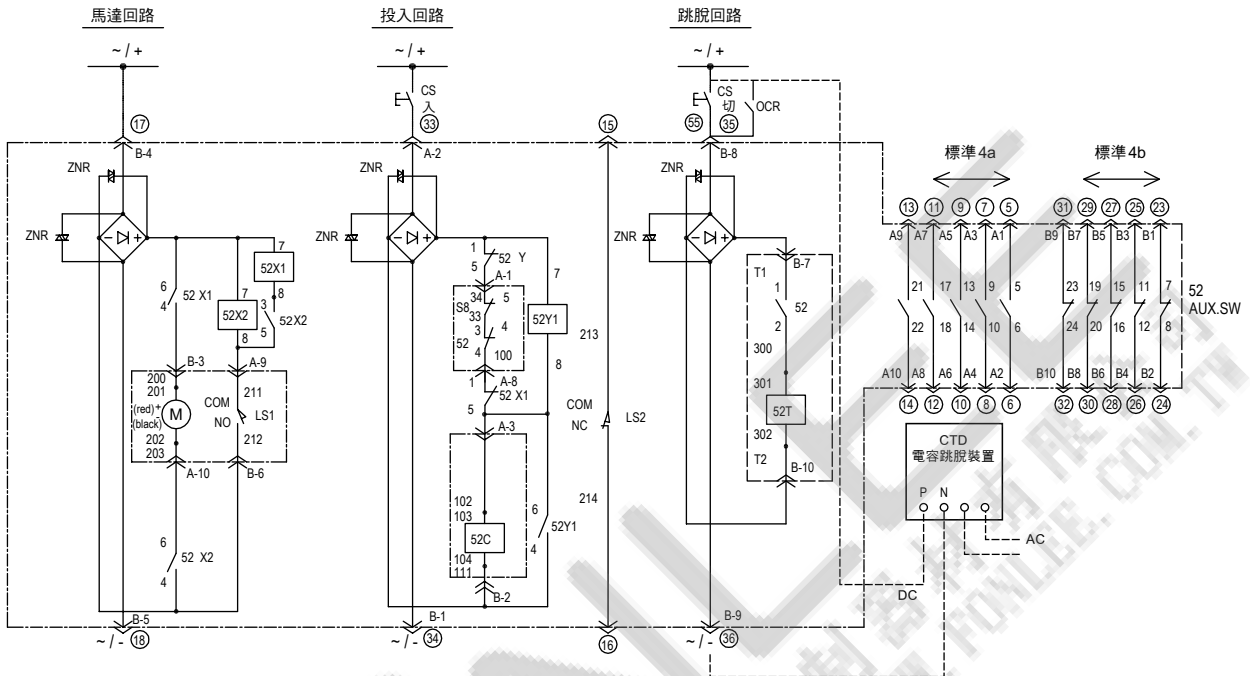
註：

1	輔助開關 (AUX SW)
標配4a 4b 選配6a 6b	
2	電線規格：黑色 KIV 1.25mm <sup>2</sup>
3	AC耐電壓：馬達回路2000V/1分鐘 控制回路2000V/1分鐘
4	遮板：VCB 手動操作按鈕之遮板

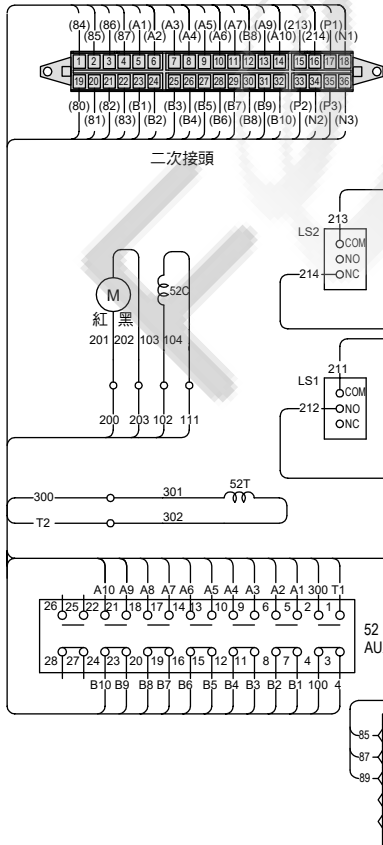


# 控制回路 CIRCUIt DIAGRAM

## ■ SV系列抽出型日式插頭接線圖



※ 本系列斷路器之馬達回路、投入回路及跳脫回路已內含整流裝置，故無論銘版標示為何，只要電壓源正確，其輸入電源皆可AC/DC共用。



記號：

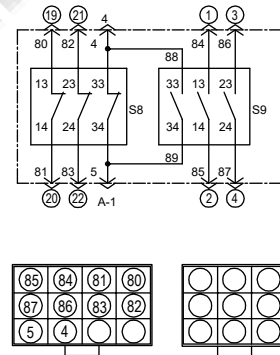
CS	控制開關
52	輔助開關
52C	投入線圈
52T	跳脫線圈
52Y	防跳繼電器
M	蓄能馬達
LS1	微動開關(蓄勢狀態為OFF)
LS2	微動開關(蓄勢狀態為ON)

註：

1	輔助開關 (AUX SW)
提供：	標配4a 4b(無法增加)
2	電線規格：黑色 KIV 1.25mm <sup>2</sup>
3	AC耐電壓：馬達回路2000V/1分鐘 控制回路2000V/1分鐘
4	遮板：VCB手動操作按鈕之遮板

※ 日式插頭接點較少，只能選擇下列三種組合

1. 輔助接點4a4b ⊕ 無位置接點
2. 輔助接點3a3b ⊕ 位置接點1a1b
3. 輔助接點2a2b ⊕ 位置接點2a2b



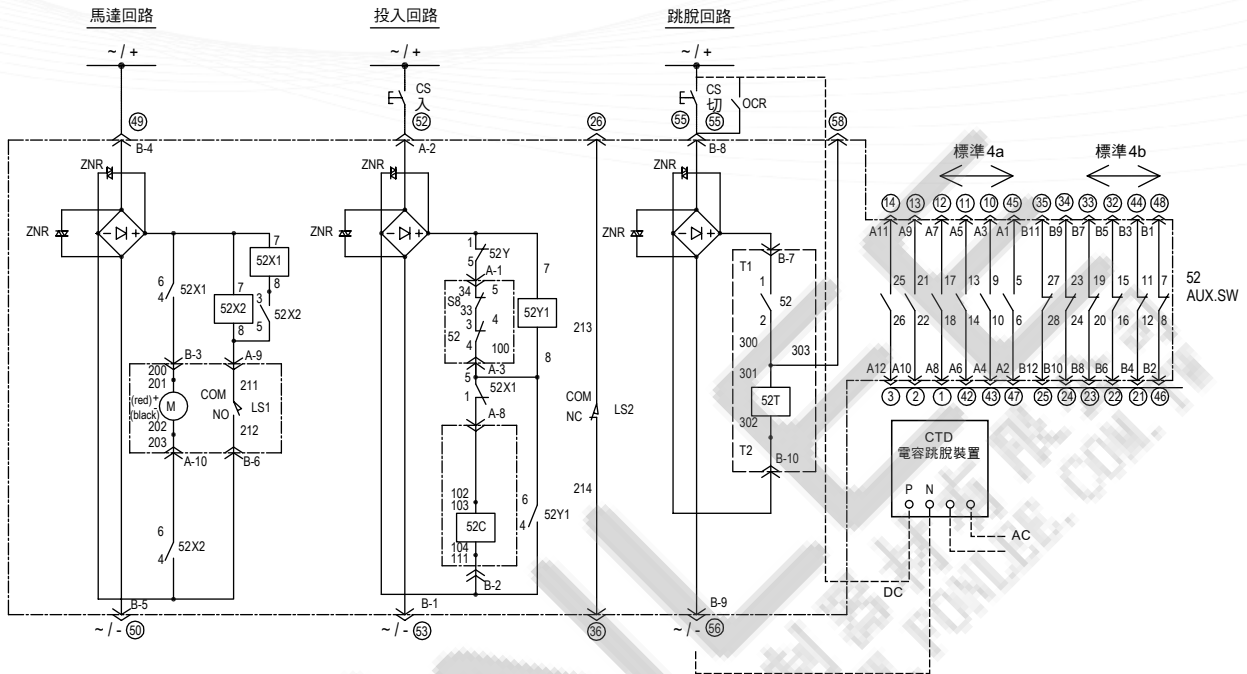
S8, S9公端，VCB側

上述2端子與VCB底盤車內LS連動接線

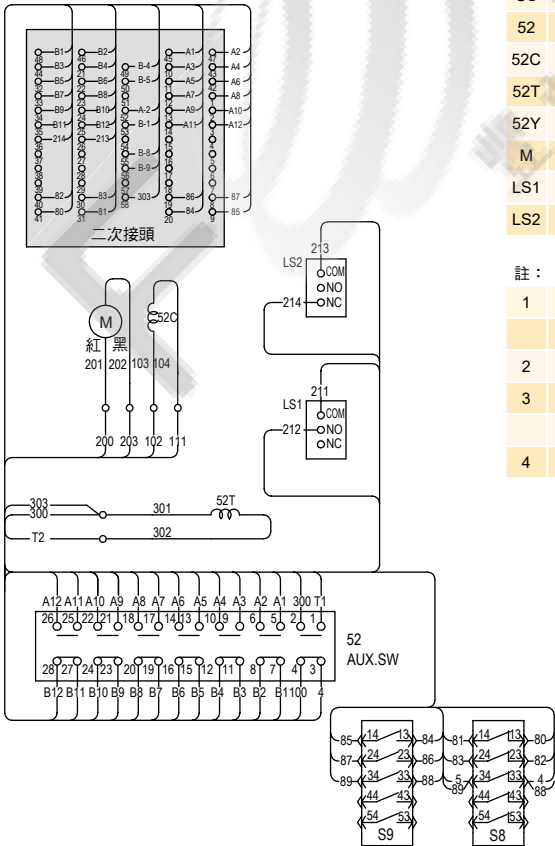


# 控制回路 CIRCUIt DIAGRAM

## SV系列抽出型航空插頭接線圖

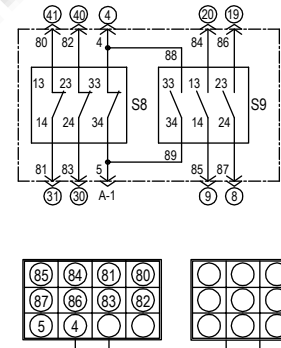


※ 本系列斷路器之馬達回路、投入回路及跳脫回路已內含整流裝置，故無論銘版標示為何，只要電壓源正確，其輸入電源皆可AC/DC共用。



- 記號：
- CS 控制開關
  - 52 輔助開關
  - 52C 投入線圈
  - 52T 跳脫線圈
  - 52Y 防跳繼電器
  - M 蓄能馬達
  - LS1 微動開關(蓄勢狀態為OFF)
  - LS2 微動開關(蓄勢狀態為ON)

- 註：
- 1 輔助開關 (AUX SW)
  - 標配4a 4b 選配6a 6b
  - 2 電線規格：黑色 KIV 1.25mm<sup>2</sup>
  - 3 AC耐電壓：馬達回路2000V/1分鐘  
控制回路2000V/1分鐘
  - 4 遮板：VCB手動操作按鈕之遮板

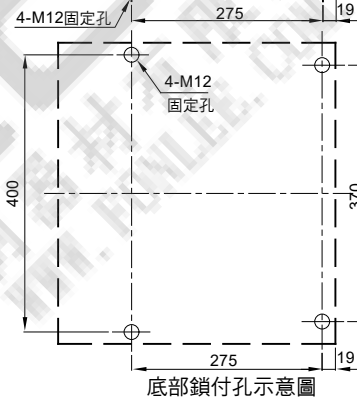
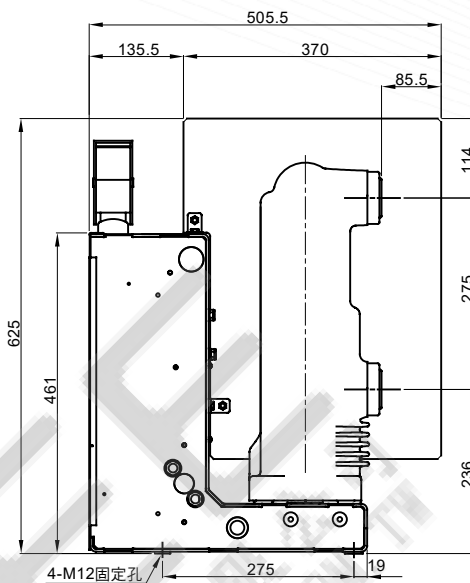
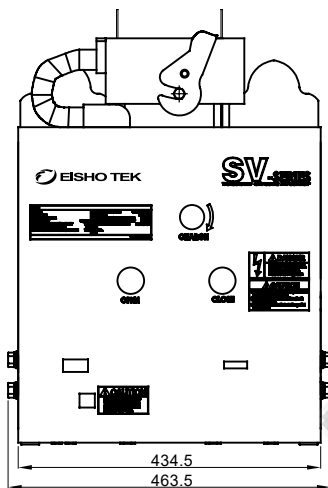
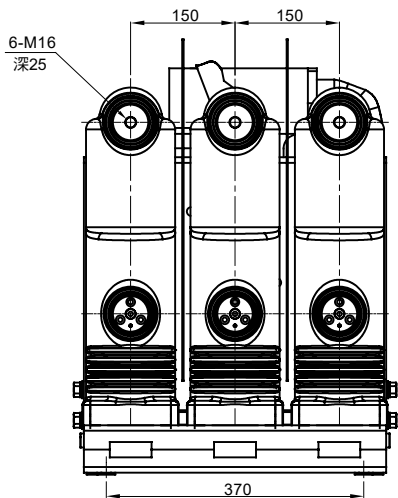


S8.S9公端，VCB側  
上述2端子與VCB底盤車內LS運動接線

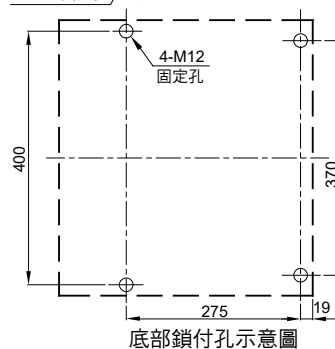
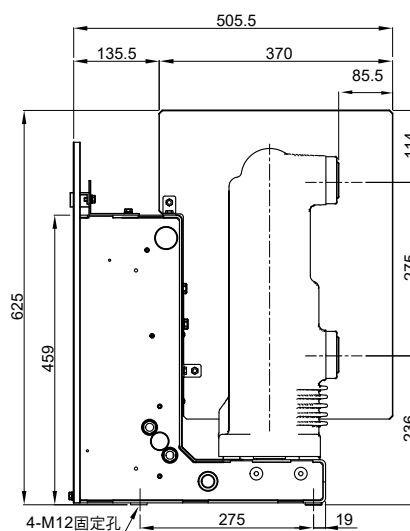
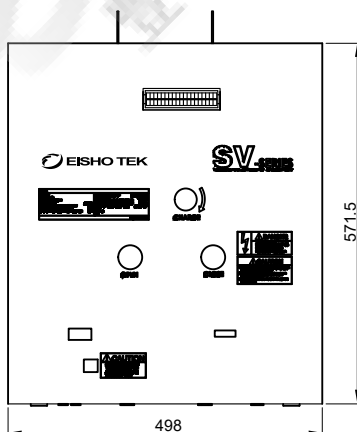
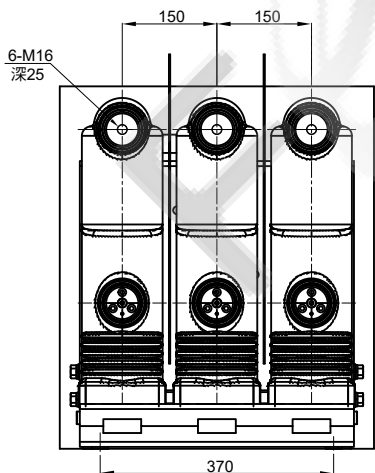


# 外型尺寸 DIMENSION

- SV1-12-630/25SB F型 (航空插頭)
- SV1-12-1250/25SB F型 (航空插頭)



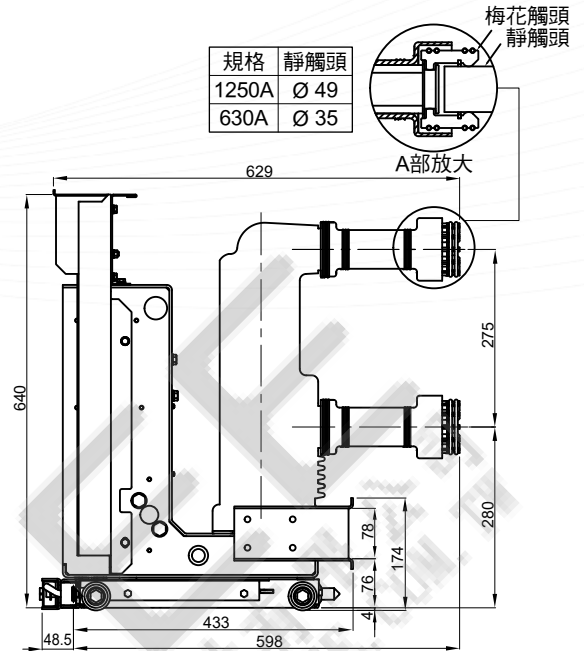
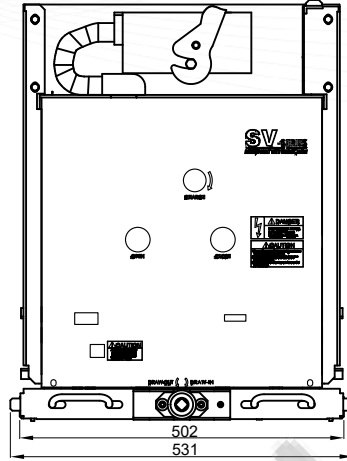
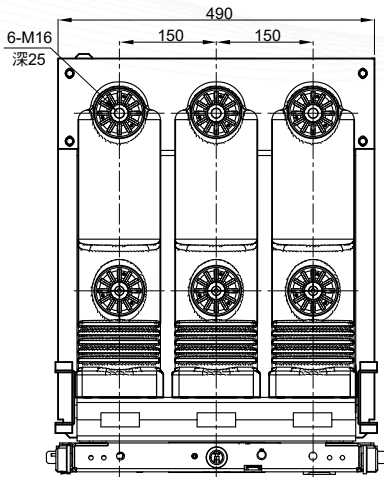
- SV1-12-630/25SB F型 (日式插頭)
- SV1-12-1250/25SB F型 (日式插頭)



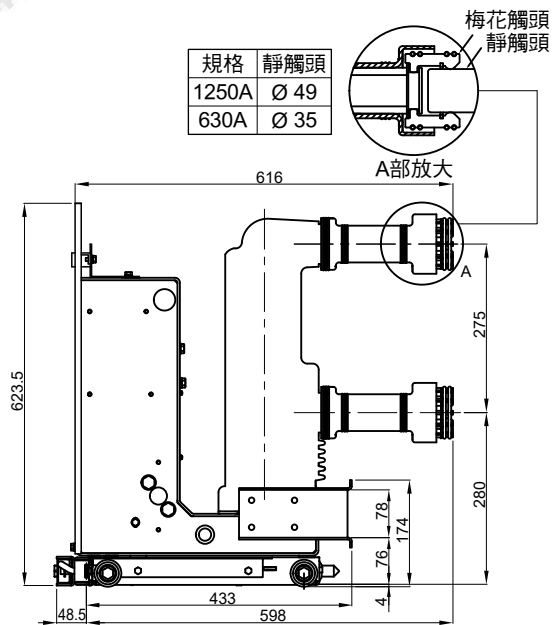
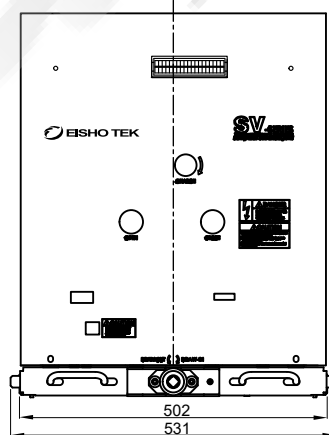
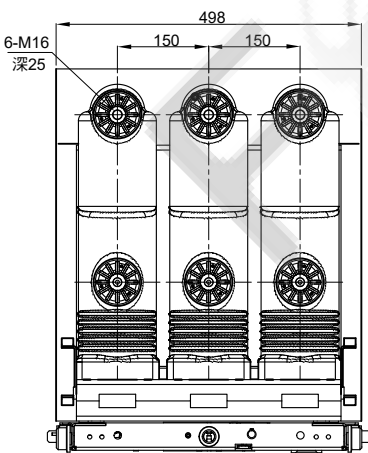


## 外型尺寸 DIMENSION

- SV1-12-630/25SB P型 (航空插頭)
- SV1-12-1250/25SB P型 (航空插頭)

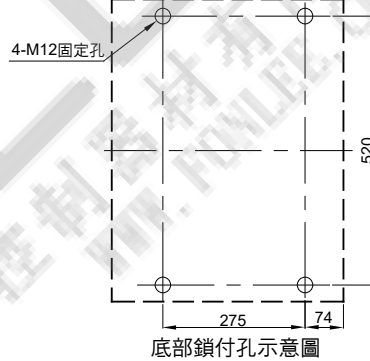
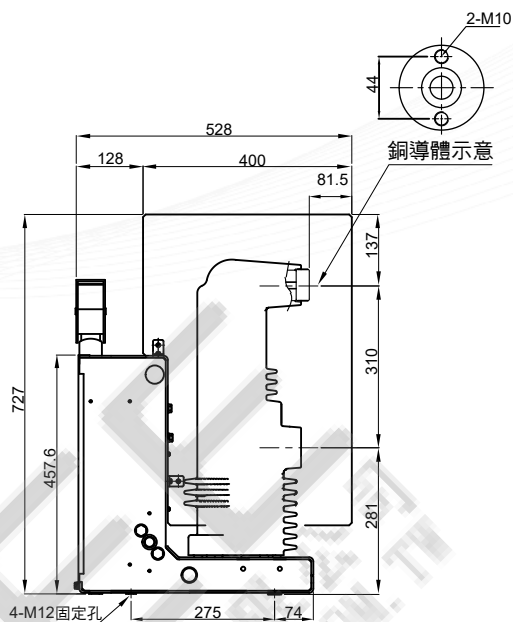
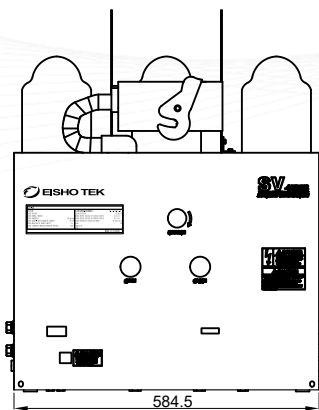
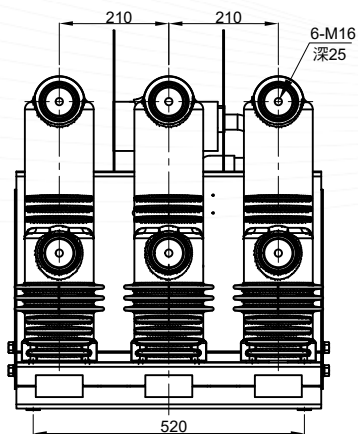


- SV1-12-630/25SB P型 (日式插頭)
- SV1-12-1250/25SB P型 (日式插頭)

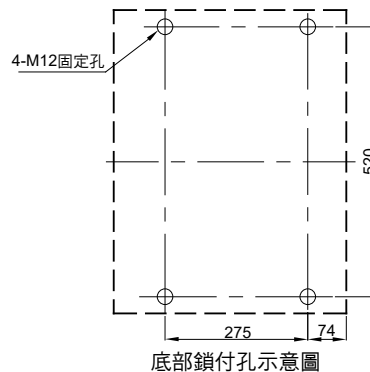
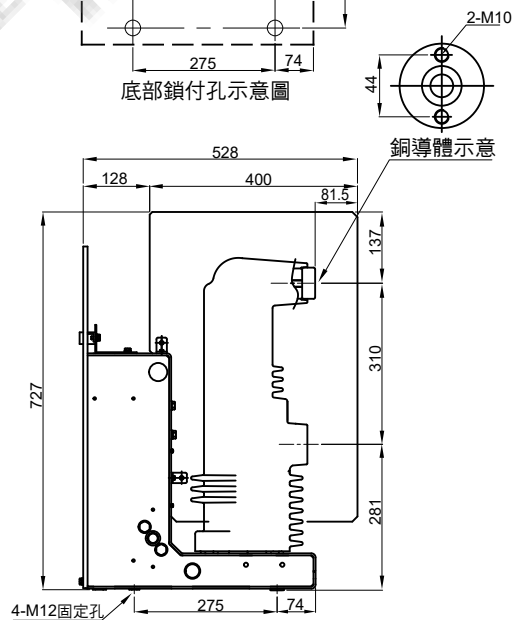
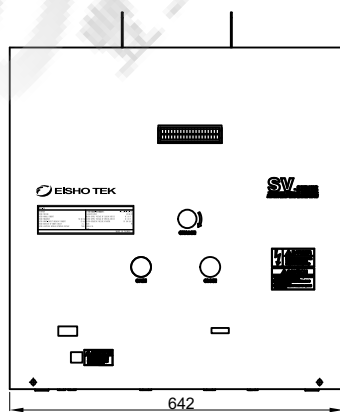
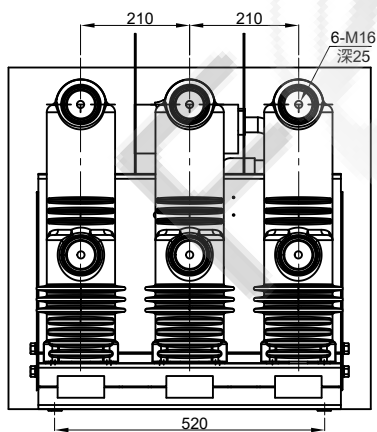


# 外型尺寸 DIMENSION

- SV1-24-630/25SB F型 (航空插頭)
- SV1-24-1250/25SB F型 (航空插頭)

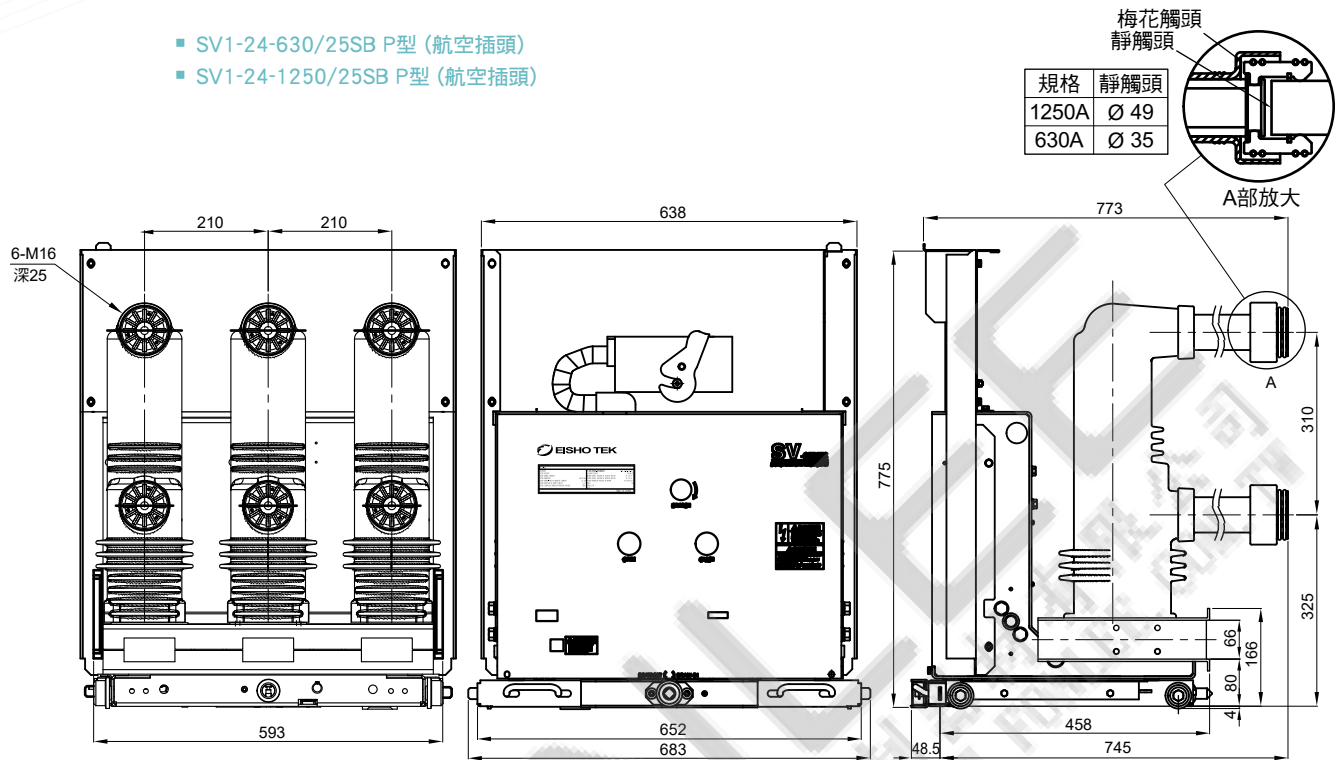


- SV1-24-630/25SB F型 (日式插頭)
- SV1-24-1250/25SB F型 (日式插頭)

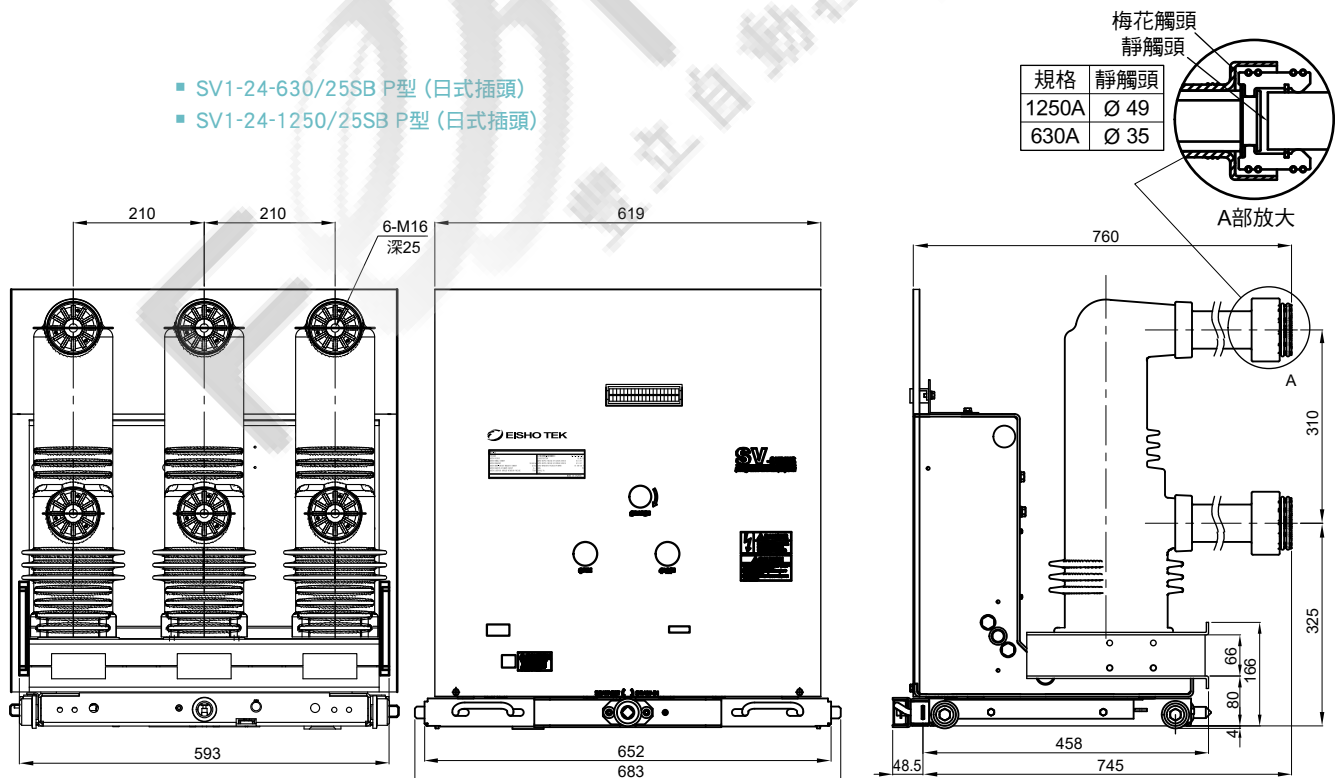


## 外型尺寸 DIMENSION

- SV1-24-630/25SB P型 (航空插頭)
- SV1-24-1250/25SB P型 (航空插頭)

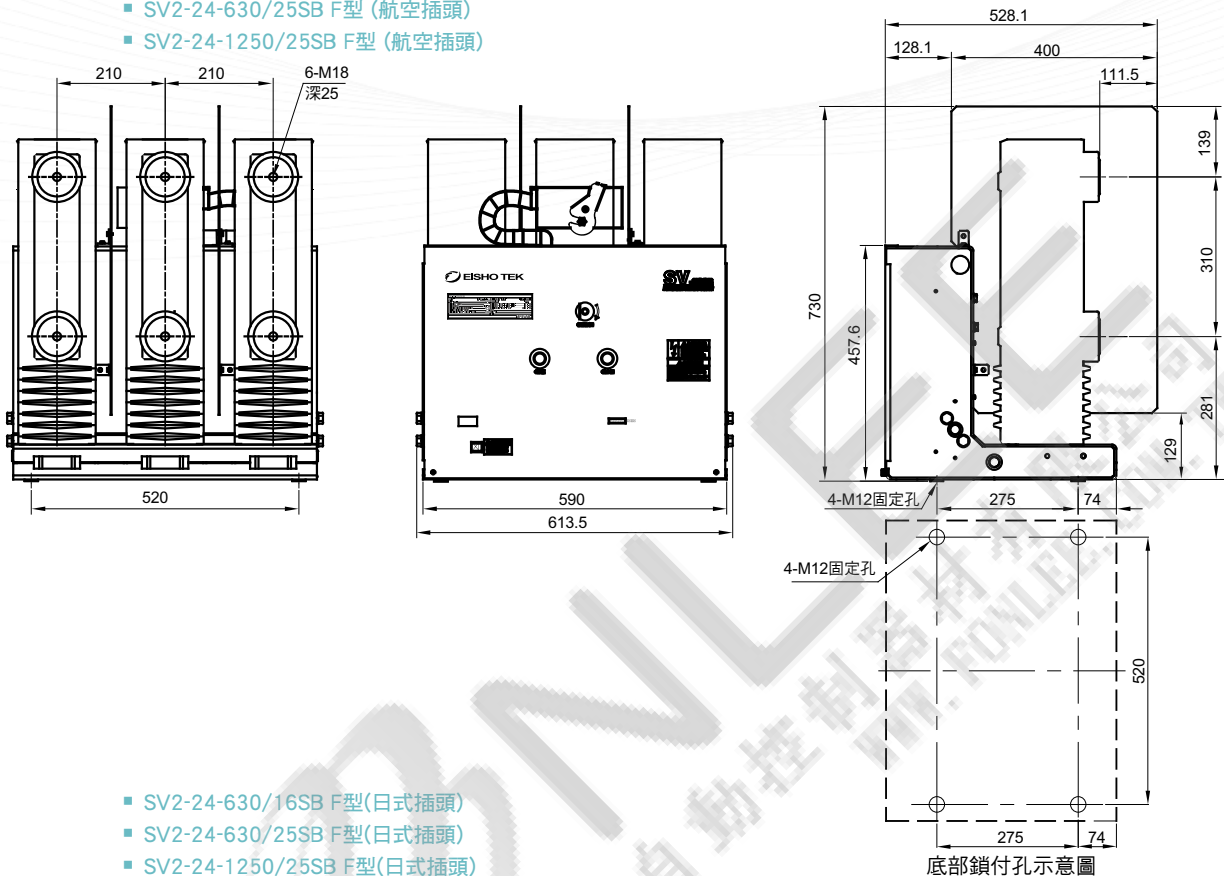


- SV1-24-630/25SB P型 (日式插頭)
- SV1-24-1250/25SB P型 (日式插頭)

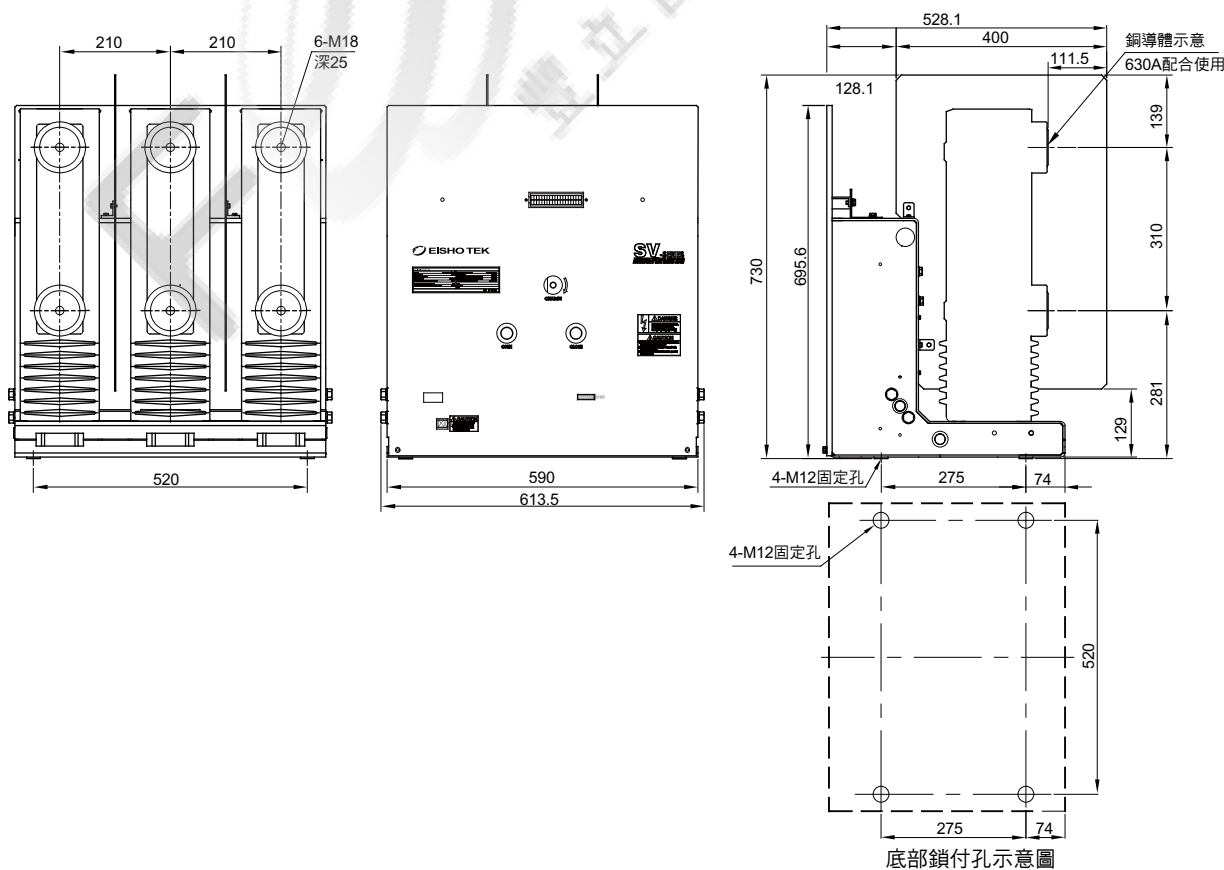


# 外型尺寸 DIMENSION

- SV2-24-630/16SB F型 (航空插頭)
- SV2-24-630/25SB F型 (航空插頭)
- SV2-24-1250/25SB F型 (航空插頭)

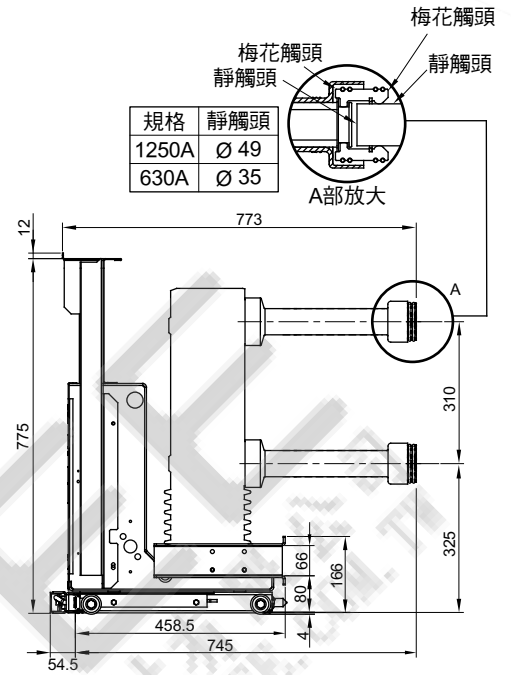
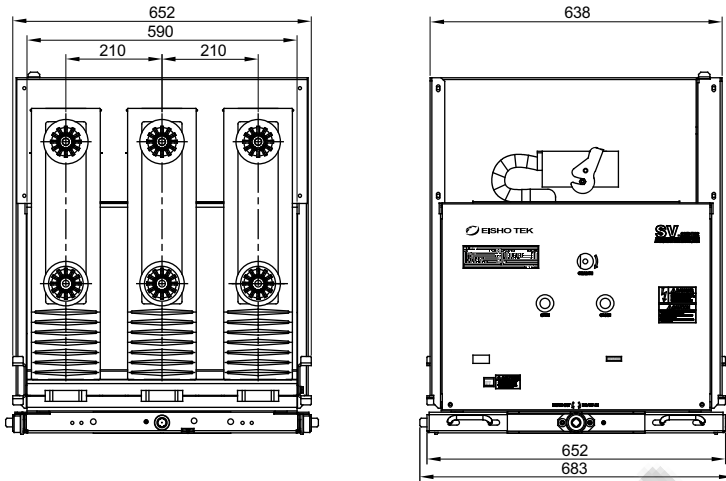


- SV2-24-630/16SB F型 (日式插頭)
- SV2-24-630/25SB F型 (日式插頭)
- SV2-24-1250/25SB F型 (日式插頭)

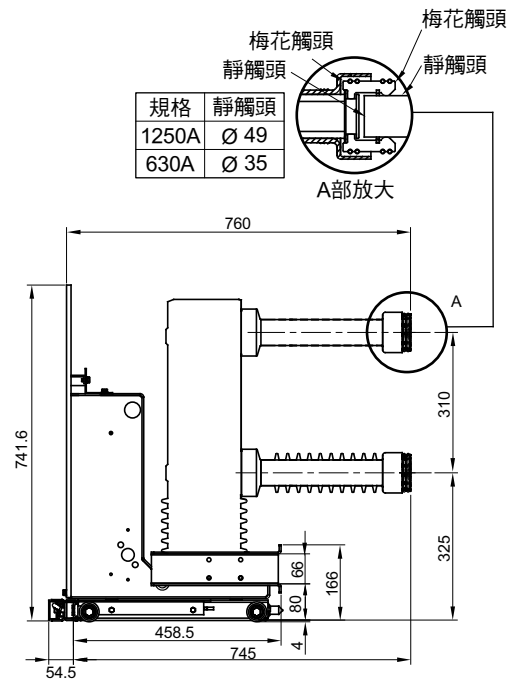
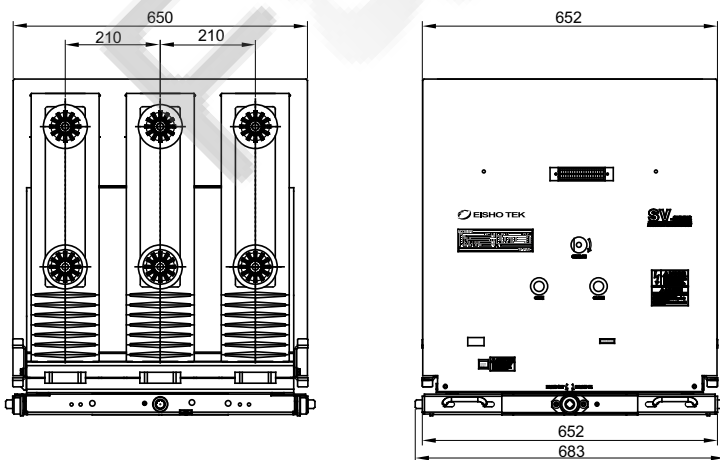


## 外型尺寸 DIMENSION

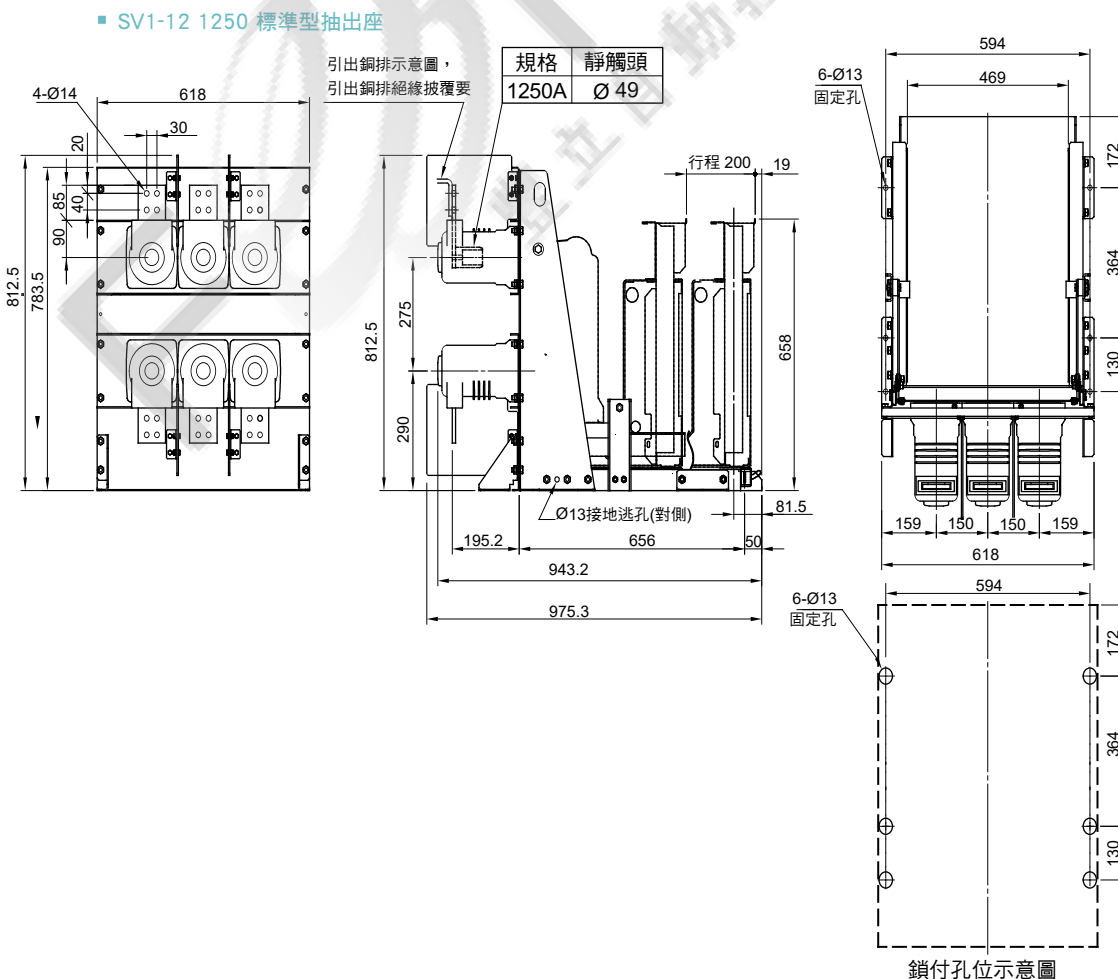
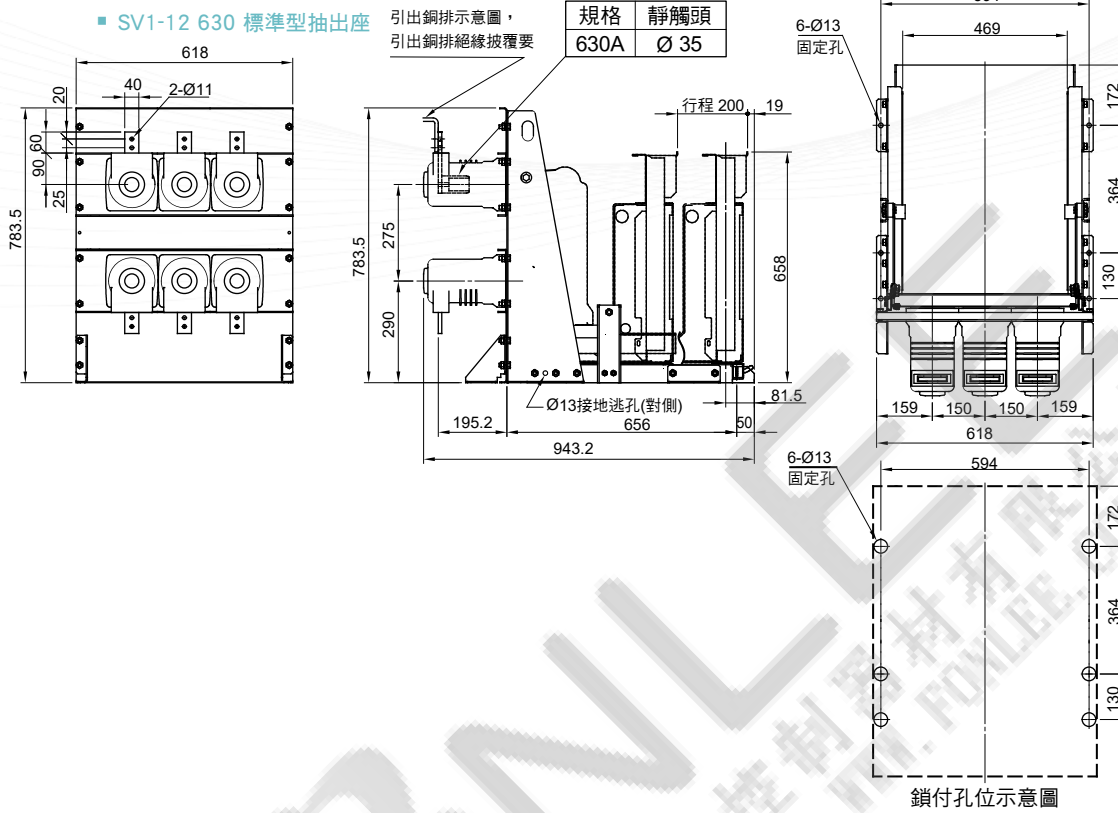
- SV2-24-630/16SB P型 (航空插頭)
- SV2-24-630/25SB P型 (航空插頭)
- SV2-24-1250/25SB P型 (航空插頭)



- SV2-24-630/16SB P型 (日式插頭)
- SV2-24-630/25SB P型 (日式插頭)
- SV2-24-1250/25SB P型 (日式插頭)

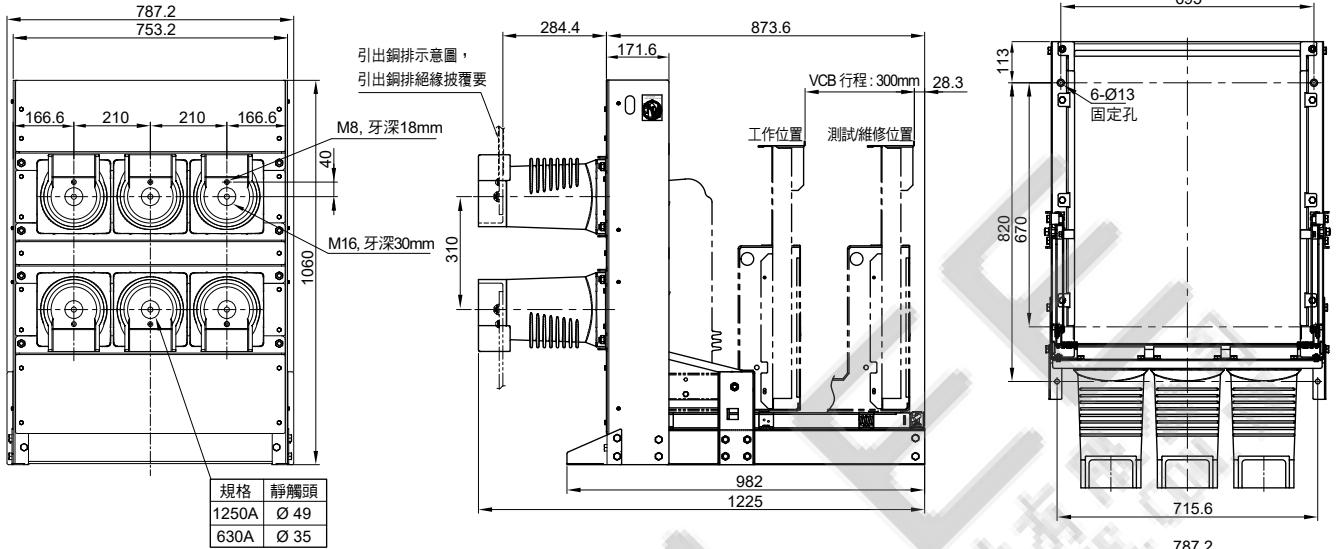


# 外型尺寸 DIMENSION

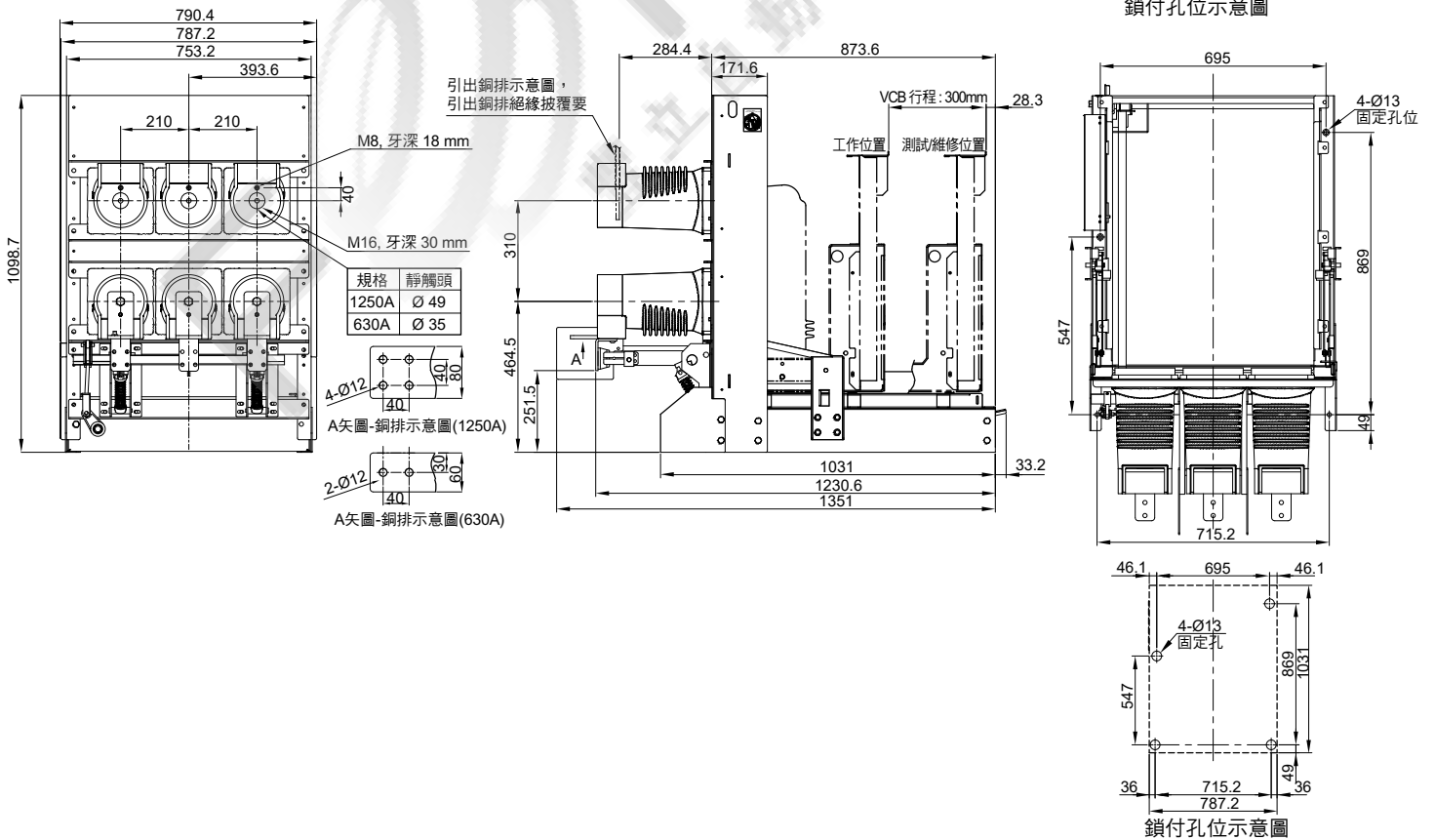


## 外型尺寸 DIMENSION

### SV1-24 SV2-24 630/1250 標準型抽出座



### SV1-24 SV2-24 630/1250 接地開關型抽出座



## 注意事項 NOTES



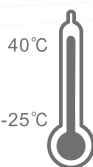
### 出貨所附文件

控制接頭配線圖、TAF 出廠測試報告



### 異常通報資訊

產品型號、製造號碼、計數器顯示次數、使用環境  
異常狀況概述、供電現況。



### 使用環境

環境溫度：最高溫度 +40°C，最低溫度 -25°C。  
相對濕度：24 小時平均小於或等於 95%，一個月平均小於或等於 90%。  
海拔高度：1000公尺以下。  
地震強度：不超過 8 級。  
周圍空氣沒有明顯受到塵埃、濃煙、腐蝕性或可燃氣體、蒸氣的污染。



### 訂貨基本資料

控制電壓、期望交貨日期。  
規格、型式、台數。  
選購附件 (未提出者以標準配件出貨)。  
特殊使用環境 (未提出者視同使用於設計常態環境)。



### 運輸與存放嚴禁事項

避免倒置、傾翻。  
避免異常據烈振動。  
避免觸臂受力與搬運。  
避免淋雨、覆雪、受潮。  
避免合閘狀態運輸、搬運。  
斷路器置於抽出座上運輸時，避免將斷路器置於工作位置。



### 出廠試驗項目

構造檢查(TAF標準項目)  
主回路商頻耐壓試驗(TAF標準項目)  
主回路電阻測量(TAF標準項目)  
機械開閉試驗(TAF標準項目)  
機械特性試驗(TAF標準項目)  
耐壓真空試驗(選配)  
絕緣電阻試驗(選配)



### 銘版標示項目

SV1-12- ① /25 SB			
STANDARD	IEC 62271-100(2012)	RATED OPERATING SEQUENCE	0-0.3s-CO-15s-CO
RATED VOLTAGE	12 kV	CLASSIFICATION	E2.M2.C2
RATED NORMAL CURRENT	① A	RATED SUPPLY VOLTAGE OF CLOSING DEVICE	DC 110 V
RATED FREQUENCY	50/60 Hz	RATED SUPPLY VOLTAGE OF OPENING DEVICE	DC 110 V
RATED SHORT-CIRCUIT BREAKING CURRENT	25 kA	RATED OPERATING VOLTAGE OF MOTOR	DC 100/110 V
RATED DURATION OF SHORT CIRCUIT	3 s	MASS	kg
RATED LIGHTNING IMPULSE WITHSTAND VOLTAGE	75kV	SERIAL NO.	
		DATE	
EISHO TEK		MADE IN TAIWAN	



# 訂貨通知單 ORDERING

## 出貨標準配置

機種/配置		底盤車						VCB本體						常用配件			
		門板連鎖		抽出座把手		接地銅排		位置開關		輔助開關		續能	控制插頭型式		CTD	控制線	
		無	有	短	長	無	有	1a1b	2a2b	4a4b	6a6b	把手	航空	日式		1.5M	2.0M
SV1-12	D型	●	選配	●	選配	●	選配	●	選配	●	選配	●	●	選配	●	●	選配
	P型	×	●	●	選配	×	●	●	選配	●	選配	●	●	選配	●	●	選配
	F型	×	×	×	×	×	×	×	×	●	選配	●	●	選配	●	●	選配
SV1-24	D型	●	選配	●	選配	●	選配	●	選配	●	選配	●	●	選配	●	●	選配
	E型	●	選配	●	選配	●	選配	●	選配	●	選配	●	●	選配	●	●	選配
	P型	×	●	●	選配	×	●	●	選配	●	選配	●	●	選配	●	●	選配
	F型	×	×	×	×	×	×	×	×	●	選配	●	●	選配	●	●	選配
SV2-24	D型	●	選配	●	選配	●	選配	●	選配	●	選配	●	●	選配	●	●	選配
	E型	●	選配	●	選配	●	選配	●	選配	●	選配	●	●	選配	●	●	選配
	P型	×	●	●	選配	×	●	●	選配	●	選配	●	●	選配	●	●	選配
	F型	×	×	×	×	×	×	×	×	●	選配	●	●	選配	●	●	選配

## 型號

註1：日式插頭型式之抽出型本體僅提供4a4b輔助接點，無法選配追加。

12KV(耐候型) 型號	訂購數量	24KV(通用型) 型號	訂購數量
SV1-12-630/25SB-D	台	SV2-24-630/16SB-D	台
SV1-12-630/25SB-P	台	SV2-24-630/16SB-E	台
SV1-12-630/25SB-F	台	SV2-24-630/16SB-P	台
SV1-12-1250/25SB-D	台	SV2-24-630/16SB-F	台
SV1-12-1250/25SB-P	台	SV2-24-630/25SB-D	台
SV1-12-1250/25SB-F	台	SV2-24-630/25SB-E	台
		SV2-24-630/25SB-P	台
		SV2-24-630/25SB-F	台
		SV2-24-1250/25SB-D	台
		SV2-24-1250/25SB-E	台
		SV2-24-1250/25SB-P	台
		SV2-24-1250/25SB-F	台

## 選購配件：

選購項目	選購數量	備註
日式插頭	台	→含控制插頭對應件&2M配線
有門板互鎖型底盤車	台	→含CNS15156-200門板連鎖機能
底盤車長把手	台	→視門板開孔處與斷路器面板距離而定
位置接點2a2b	台	
輔助接點6a6b	台	
分合閘按鈕鎖	台	→日式插頭式抽出型本體無法選購此項
ATS機構	台	
CTD	台	
L板固定座(固定型適用)	組	→每組4只
SV2絕緣筒上端蓋板	組	→每組3只
斷路器自勵跳脫裝置	套	→外購品
手動合閘按鈕掛鎖機構	組	
抽出座安全掛鎖機構	組	
12KV固定型用銅板組	組	
24KV固定型用銅板組	組	

# 資質證書 QUALIFICATION

SV1-12系列 IEC 62271-100  
VCB型式試驗報告



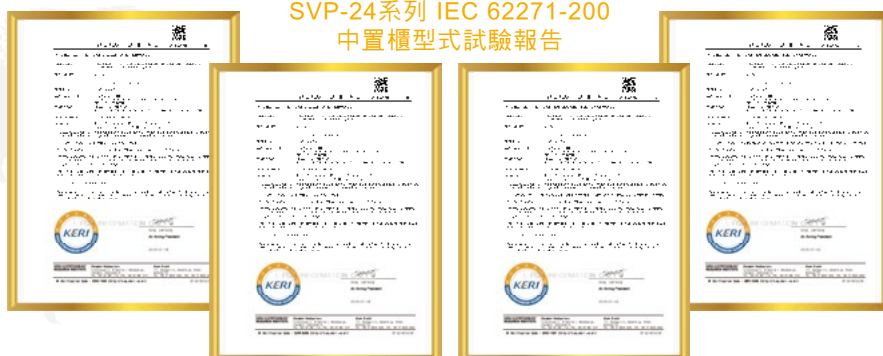
SV1-24系列 IEC 62271-100  
VCB型式試驗報告



SV2-24系列 IEC 62271-100  
VCB型式試驗報告



SVP-24系列 IEC 62271-200  
中置櫃型式試驗報告



備註：國際市場認可的型式試驗報告

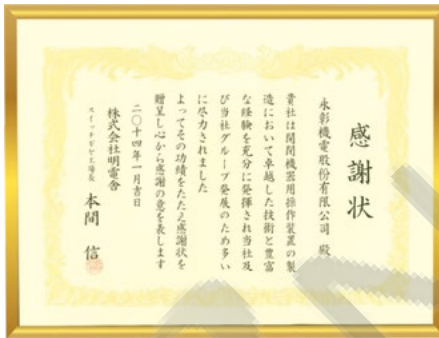
# 資質証書 QUALIFICATION



## 日本日立表彰状



## 日本明電舎感謝状



## TAF實驗室證書



## 經濟部能源局核可函



## 原製造廠認可登記證



## ISO-9001



## ISO-14001



## ISO-18001



## CNS 15506:2011



## 專注品質 · 近乎苛求

每一台真空斷路器皆經過最完整的品質檢驗

 **EISHO TEK**  
**永彰機電股份有限公司**  
TAIWAN CALSONIC CO., LTD.

觀音廠

32846 桃園市觀音區崙坪里8鄰崙坪140號  
TEL : +886-3-498-2821 | +886-3-498-8293

規格變更時，恕不另行通知  
版本編號：TC202101F

授權經銷商



[www.twncal.com.tw/power](http://www.twncal.com.tw/power)

