



SHIHLIN ELECTRIC
士林電機

www.seec.com.tw



2021.05 版

真空斷路器

VACUUM CIRCUIT BREAKER

選型、操作及維護手冊

SVB-24G型



Attention!!

本設備需由專業負責人員安裝操作
請在安裝、操作、保養及維護本設備前詳細閱讀本使用手冊
請將本使用手冊放置於易取得處

BREAKER
& SWITCHGEAR SYSTEM

FONLEE
豐立自動控制器材有限公司
WWW.FONLEE.COM.TW

Index 索引頁

一、	概述	2
二、	使用環境條件	2
三、	規格說明	2
四、	開箱及保存	4
五、	安裝事項說明	4
六、	產品外觀尺寸	5
七、	機構操作說明	10
八、	內部接線圖	11
九、	二次控制可選附件及功能	12
十、	維護與保養	12
十一、	綜合說明	14
十二、	常見故障及排除方法	15
十三、	訂貨規格表	16

安全指示說明：

請在安裝、接線、操作、保養及維護本設備前詳細閱讀本使用手冊。

本設備上的特別標示符號代表意義如下：



Caution / Danger 注意安全：

此須詳細研讀使用手冊並按照步驟正確操作，如未遵循規定操作會有造成傷害或死亡的可能性。



Danger electric shock 當心觸電：

此指示為產品內部具有高電壓的物件，有可能會造成觸電及嚴重傷害或死亡，須依規定謹慎操作。

一、概述：

- 1.1 SVB-24G為屋內型，額定電壓24kV真空斷路器，產品取得大電力測試合格，經濟部能源局審查合格。
- 1.2 SVB-24G為固封極柱型設計，其真空管以EPOXY環氧樹脂固體實心封裝包覆設計。
- 1.3 操作機構為手動或電動彈簧儲能式，可交流或直流操作。
- 1.4 抽出座(絕緣套管式Bushing-Type)具有金屬安全遮板裝置，抽出座操作型式為螺桿操作，手動搖入搖出式，主電路可自動連結，控制迴路為手動插入連結。
- 1.5 真空消弧室部與操作機構部為前後模組式結構，便於安裝、測試、維護。
- 1.6 真空消弧室利用真空的高絕緣性能及特殊設計，內部結構完成"投入"、"跳脫"操作的分斷能力強，壽命長、可靠度高。
- 1.7 抽出機構，可動接觸子及固定接觸子，均為士林原裝製造。
- 1.8 具備有開閉計數器。
- 1.9 真空斷路器可供發電廠、變電所等輸配電系統的控制和保護用途。
- 1.10 斷路器為輪菊式主接點。
- 1.11 依據標準：IEC 62271-100。

二、使用環境條件：

- 2.1 環境溫度：
 - 最高溫度：+ 50 °C
 - 最低溫度：- 15 °C
- 2.2 環境濕度：
 - 日平均相對濕度：≤ 95%
 - 月平均相對濕度：≤ 90%
 - (不能有露水凝結)
- 2.3 海拔高度不超過1000M。

三、規格說明：

3.1 儲能電動機規格：

表一

名稱	參數
額定工作電壓 (V)	AC/DC 110, 220
電動機額定輸入功率 (W)	90
正常工作電壓範圍	85%~110%
在額定工作電壓下儲能時間 (s)	≤ 15

3.2 投入、跳脫線圈規格：

表二

名稱	投入線圈		跳脫線圈	
	AC/DC 110V	AC/DC 220V	AC/DC 110V	AC/DC 220V
額定工作電壓 (V)	AC/DC 110V	AC/DC 220V	AC/DC 110V	AC/DC 220V
迴路電流 (A)	2	0.86	2	0.86
功率 (W)	200 ± 10%	200 ± 10%	200 ± 10%	200 ± 10%
線圈電阻值 (Ω)	43 ± 3	220 ± 15	63 ± 5	220 ± 15
正常工作電壓範圍	80%~110%額定工作電壓		65%~120%額定工作電壓 (小於額定工作電壓30%時不跳脫)	

3.3 技術規格：

表三

型號 Type	SVB-24G-16		SVB-24G-25		SVB-24G-16Q		SVB-24G-25Q		
	固定式	抽出式	固定式	抽出式	固定式	抽出式	固定式	抽出式	
斷路器型式 Breaker Type									
控制接頭型式 Type	航空插頭				日式插頭				
額定電壓 Rated Voltage	kV	24				24			
額定電流 Rated Current	A	630, 1250				630, 1250			
額定頻率 Rated Frequency	Hz	50/60				50/60			
額定低頻耐電壓(乾式 1min) Low Frequency Withstand Voltage (1min, dry)	kV	50				50			
額定衝擊耐電壓 Impulse Withstand Voltage	kV	125 (1.2 × 50μs)				125 (1.2 × 50μs)			
額定短路啟斷電流 Rated Short-circuit Breaking Current	kA (rms)	16		25		16		25	
額定短時耐受電流 Rated Short-time Withstand Current (3sec)	kA	16		25		16		25	
額定短時投入電流 Rated Making Current	kA	42		65		42		65	
額定啟斷容量 Rated Breaking Capacity	MVA	665		1000		665		1000	
額定操作順序 Rated Operation Sequence		O-0.3s-CO-180s-CO				O-0.3s-CO-180s-CO			
額定啟斷時間 Rated Breaking Time	cycle/ms	3/50				3/50			
機械壽命 Mechanical Endurance	time	10000 (M2級)				10000 (M2級)			
電容性電流開關 Capacitive Current Switching		C2級				C2級			
操作機構額定電源電壓 Rated Operation Voltage	V	AC/DC 110, 220				AC/DC 110, 220			
平均投入速度 Average Closing Frequency	m/s	0.6~1				0.6~1			
平均跳脫速度 Average Opening Frequency	m/s	1.0~1.6				1.0~1.6			
投入時間 Closing Time	ms	≤ 50				≤ 50			
跳脫時間 Opening Time	ms	≤ 50				≤ 50			
接點投入彈跳時間 Closing Contact Acting Time	ms	≤ 2				≤ 2			
三相接點投入、跳脫不同步性 Closing and Opening Non-simultaneity of Three-phase Contacts	ms	≤ 2				≤ 2			
相間中心距離 Clearance Between Poles	mm	210				210			
輔助接點額定值 NO.of Auxiliary Switches		6NO+6NC				6NO+6NC			
本體重量(不含抽出座) Mass CB Weight	kg	128	135	128	135	128	135	128	135

四、開箱及保存：

- 4.1 在VCB本體未與抽出座分離前，若要移動本部品時，嚴禁單獨使用VCB本體上的吊掛孔進行搬移吊掛作業。
- 4.2 拆箱前請詳閱隨附之“選型、操作及維護手冊”，依說明書上指示步驟，依序將本體及抽出座卸下。
- 4.3 在取出本體前，須先將吊掛設備安裝在本體左右的吊掛孔上，再將本體前置左右把手卡榫由外向內拉取操作，即可將本體向外拉出。
- 4.4 拆箱後請檢查本體上之零件是否完整無破損、變形，螺絲、螺帽是否鬆脫，絕緣零件外觀是否良好無破損、變形，拆箱後如有發現任何物品損壞或零件短少請立即與本公司或經銷商聯絡。
- 4.5 每台真空斷路器均附有選型、操作及維護手冊及出廠測試報告。
- 4.6 本真空斷路器需保存在乾淨、乾燥、通風良好、灰塵少之場所，且不得有腐蝕性氣體或易燃性氣體，否則有可能造成產品絕緣不良及受損。

五、安裝事項說明：

- 5.1 斷路器吊掛時，掛鉤應掛在斷路器有明顯標示的吊掛孔處。
- 5.2 搬移時不可以主電路端子為使力接觸點，包含絕緣筒柱、上下絕緣套管、輪菊式接點，同時不應讓斷路器受到較大的衝擊震動，否則有可能造成主電路接觸不良及受損。
- 5.3 組裝吊掛時，斷路器本體需保持平穩，以防傾斜掉落。
- 5.4 斷路器安裝時，其底座應居於垂直於水平位置；固定式斷路器用4只M12螺絲固定，抽出式斷路器則需確認櫃體與底盤車搭配之軌道尺寸，抽出座應用4只M10螺絲固定。
- 5.5 斷路器需安裝在原裝的抽出座或有固定支撐裝置的櫃架上，且主接點接觸部分，須保持平行接觸，固定時不可有任何變形。
- 5.6 安裝時需對斷路器進行可靠的保護接地，接地處有明顯標記；固定式斷路器應嚴格遵守安全距離的規定。
- 5.7 抽出座附件插座盒，出廠時為隨附在附件盒中，可依盤櫃實際需求自行安裝至適當位置鎖附(附標準控制配線長度2公尺)。
- 5.8 抽出式本體安裝至抽出座時，因底盤車上有連鎖保護裝置，需確實將底盤車兩側前置把手連板完全向外定位在抽出座相對應孔上，才可將本體搖進推入至連接位置。
- 5.9 抽出式斷路器，在斷路器置入抽出座前，應檢查本體與抽出座規格及出廠序列號碼是否一致。
- 5.10 抽出式斷路器置入或退出過程中，到達連接或測試位置時，應聽到“喀”一聲，此時才到達使用位置。操作把手拆卸時，須保持原定位位置不可鬆動反轉，否則將因內部保護機構使本體無法投入操作。
- 5.11 安裝螺絲時請依表四建議之扭力值鎖附，否則有可能造成產品故障而發生危險。
- 5.12 主迴路引出之匯流排或接線，無論電源側或負載側均應固定鎖緊，且應先將接觸導體零件表面擦拭乾淨。
- 5.13 輔助迴路接線時，請先確認銘牌上標示之元件電壓與供電電壓是否符合，以免內部線圈馬達燒毀。
- 5.14 輔助迴路接線請依本公司提供之電路圖接線(圖十、圖十一)。
* 內部電路及元件於出廠時已應客戶訂單做裝配及設定，請勿任意變更電路配線及短接用跳線，以免電路燒毀。
- 5.15 斷路器安裝完成後在送電之前，請先手動操作儲能、投入、跳脫動作數次，然後再送入控制電源，以電動控制方式，再操作儲能、投入、跳脫數次，確保機構正常動作後，再行送電。
- 5.16 斷路器安裝於盤櫃完成後，若盤櫃要移動或運送，VCB本體請保持於測試位置，並安裝固定架以防震動損壞斷路器內部元件。

表四

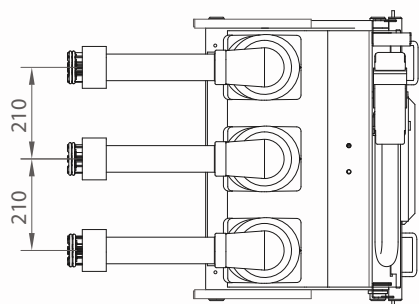
螺絲尺寸	鎖附扭力值 (N·cm)
M3	75
M4	160
M5	330
M6	550
M8	1350
M10	2650
M12	4650
M16	7900

六、產品外觀尺寸：

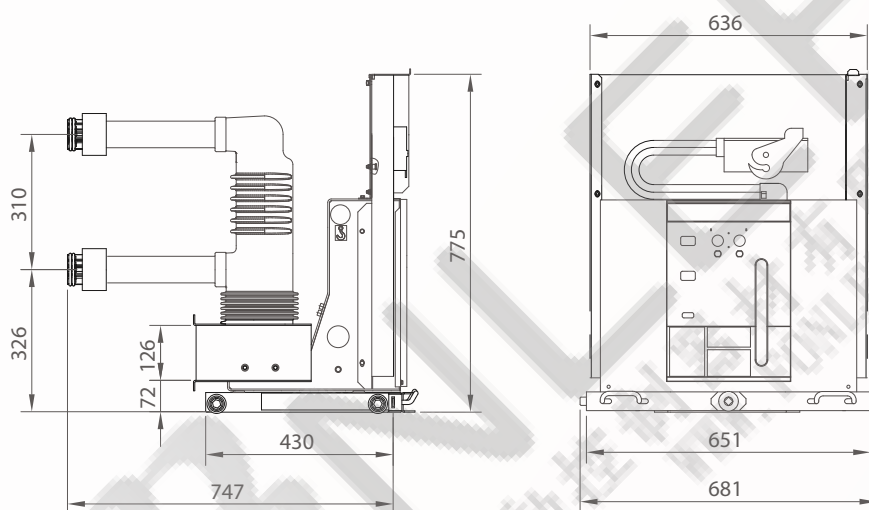
6.1 抽出式本體外型尺寸圖

額定電流(A)	630, 1250	
額定短路電流(kA)	16	25
配合固定接點尺寸(mm)	Ø35	Ø35

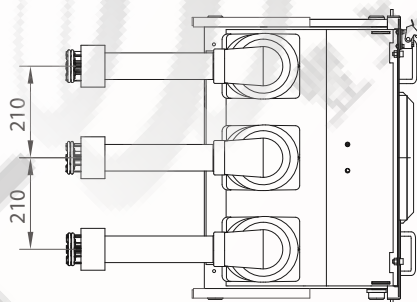
【航空插頭】



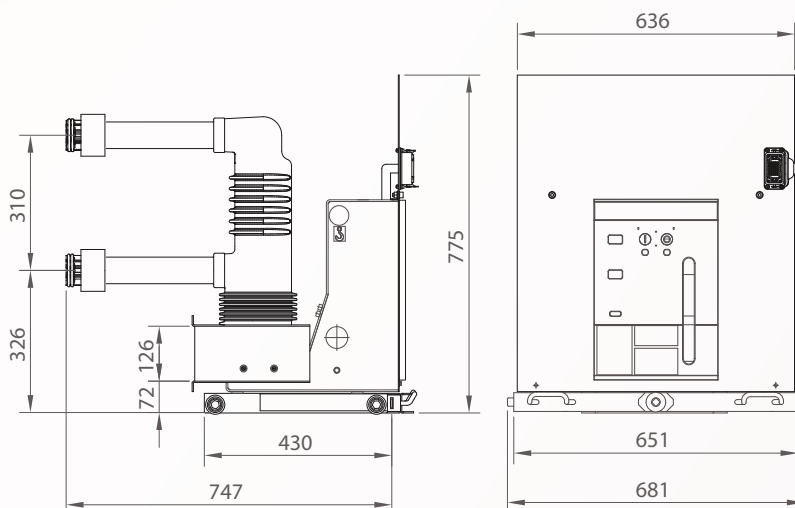
圖一



【日式插頭】



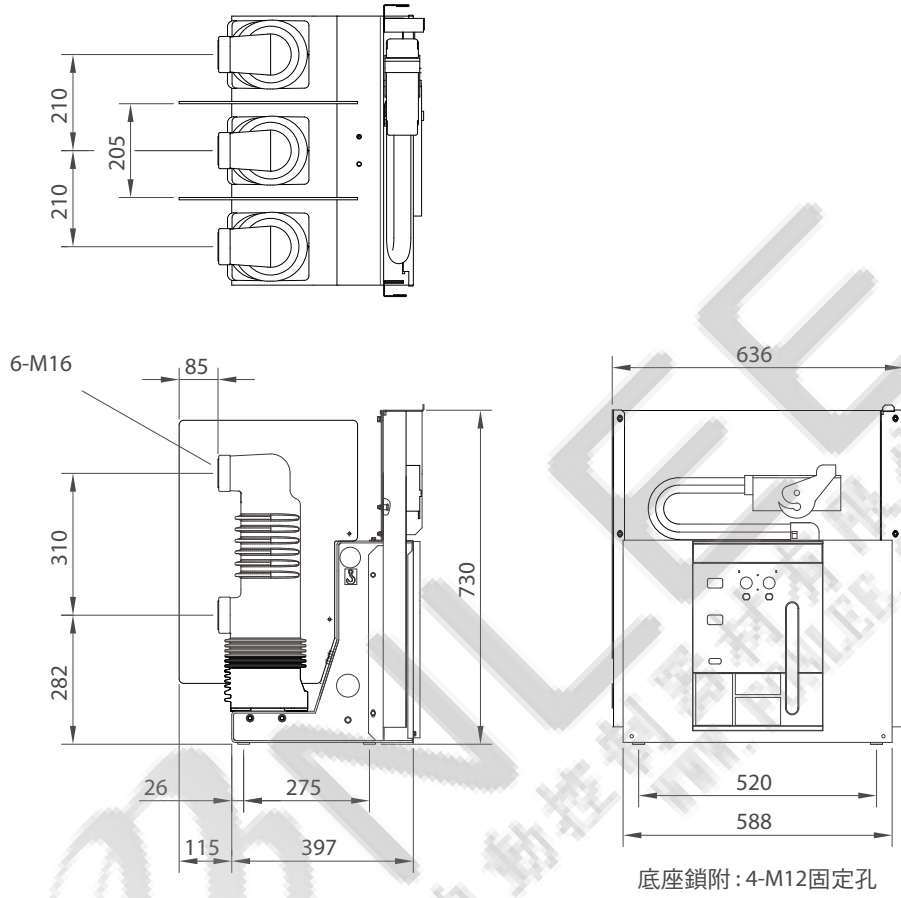
圖二



6.2 固定式本體外型尺寸圖

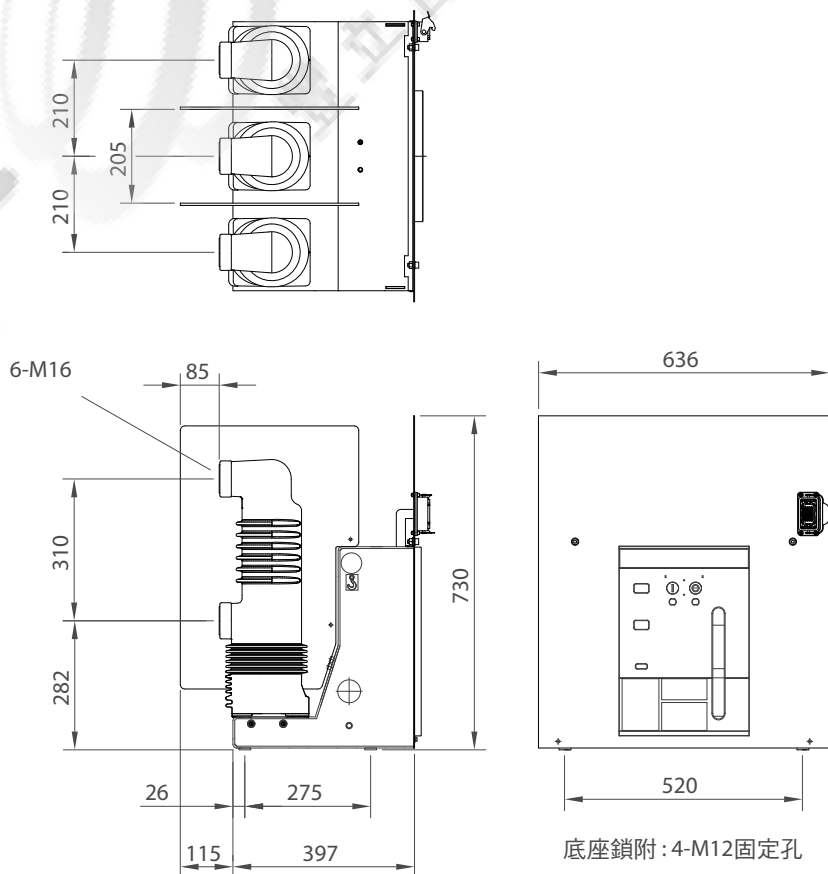
額定電流(A)	630, 1250	
額定短路電流(kA)	16	25

【航空插頭】



圖三

【日式插頭】



圖四

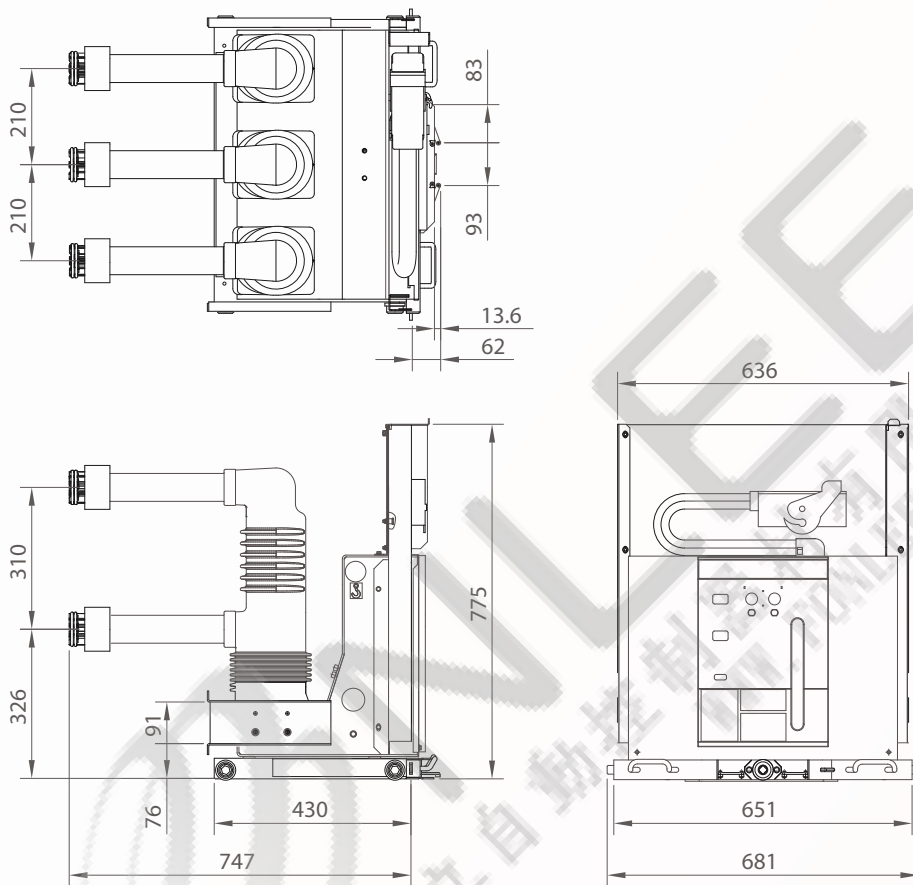
6.3 連鎖型本體外型尺寸圖

(適用於IEC 62271-200/ CNS 15156-200標準)

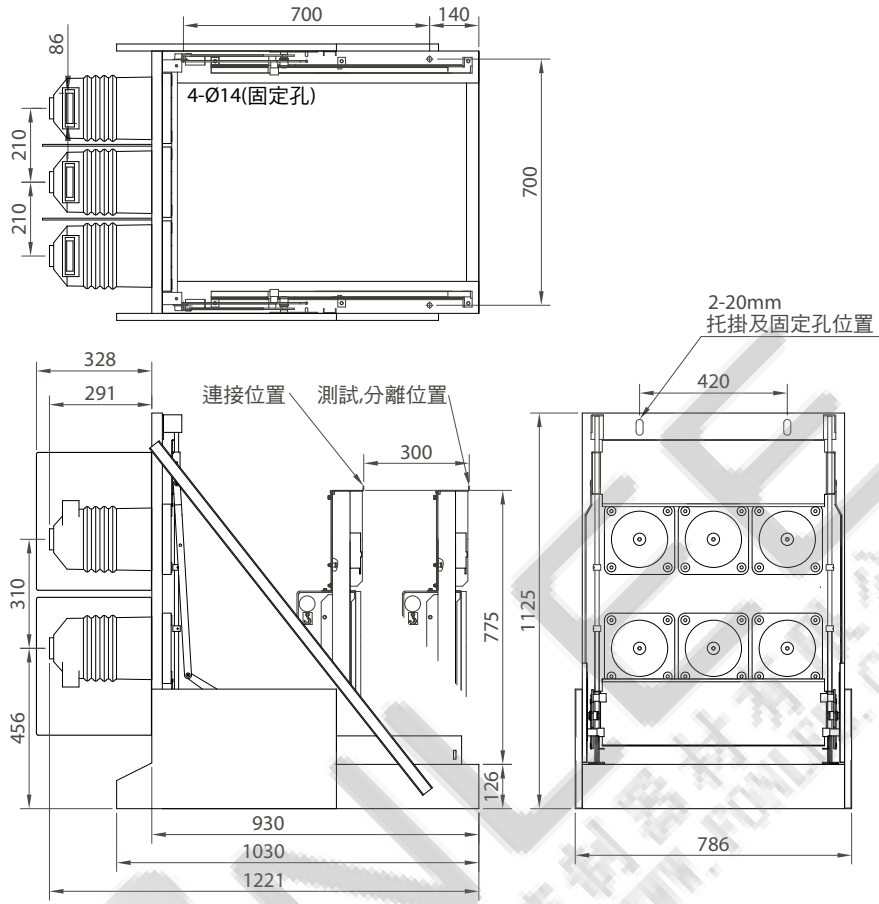
額定電流(A)	630, 1250	
額定短路電流(kA)	16	25
配合固定接點尺寸(mm)	Ø35	Ø35

【航空插頭】

圖五

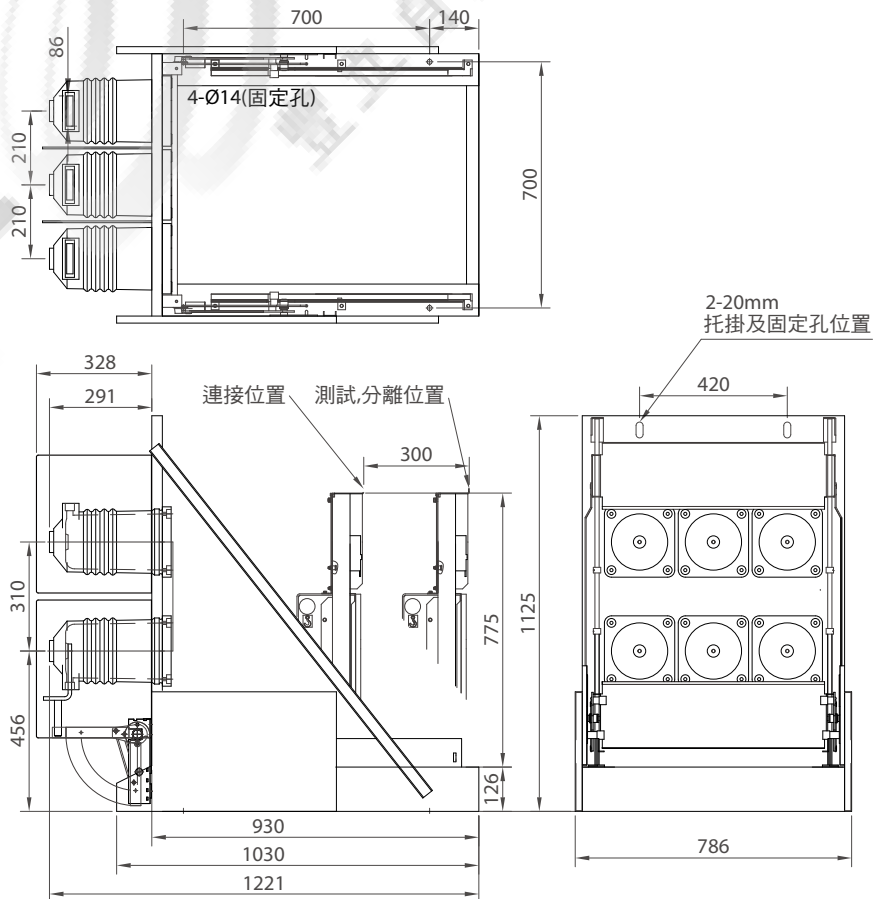


6.4 抽出座外型尺寸圖



圖六

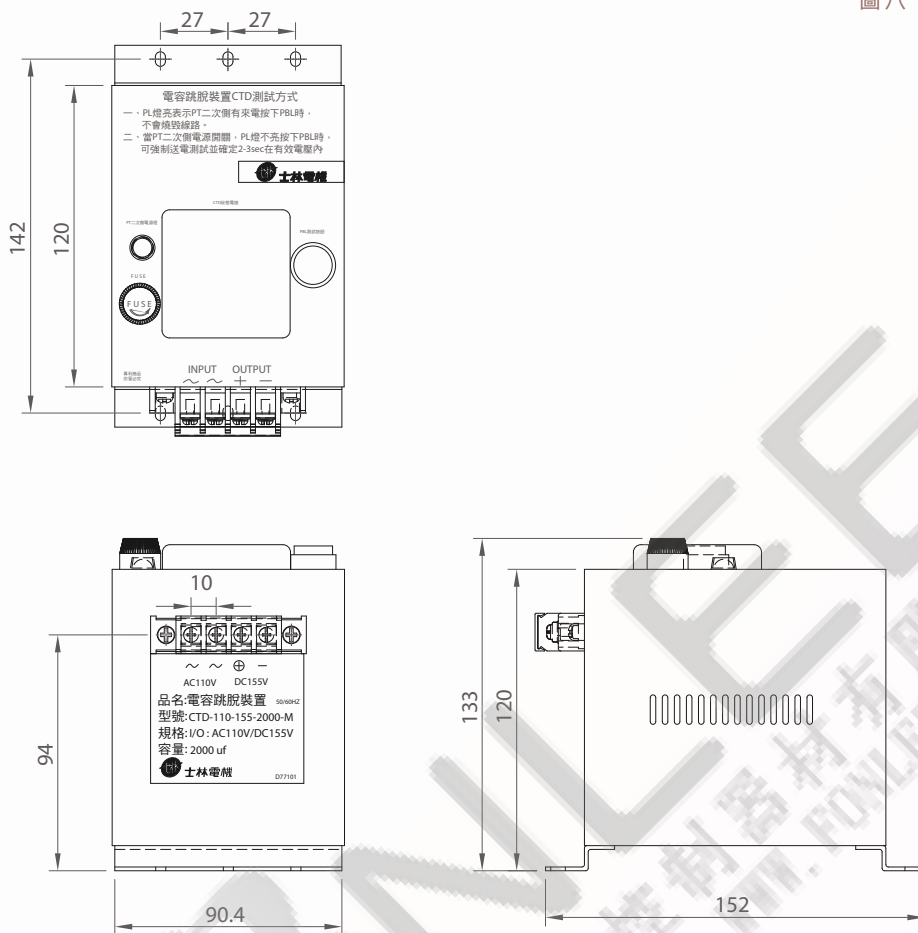
6.5 抽出座附接地開關外型尺寸圖



圖七

6.6 電容跳脫裝置CTD外型尺寸圖

圖八



6.7 產品外觀圖

表五

	SVB-24 G 正視圖	SVB-24 G 後視圖	SVB-24 G 側視圖
航空插頭 (抽出式)			
航空插頭 (固定式)			
日式插頭 (抽出式)			

七、機構操作說明：

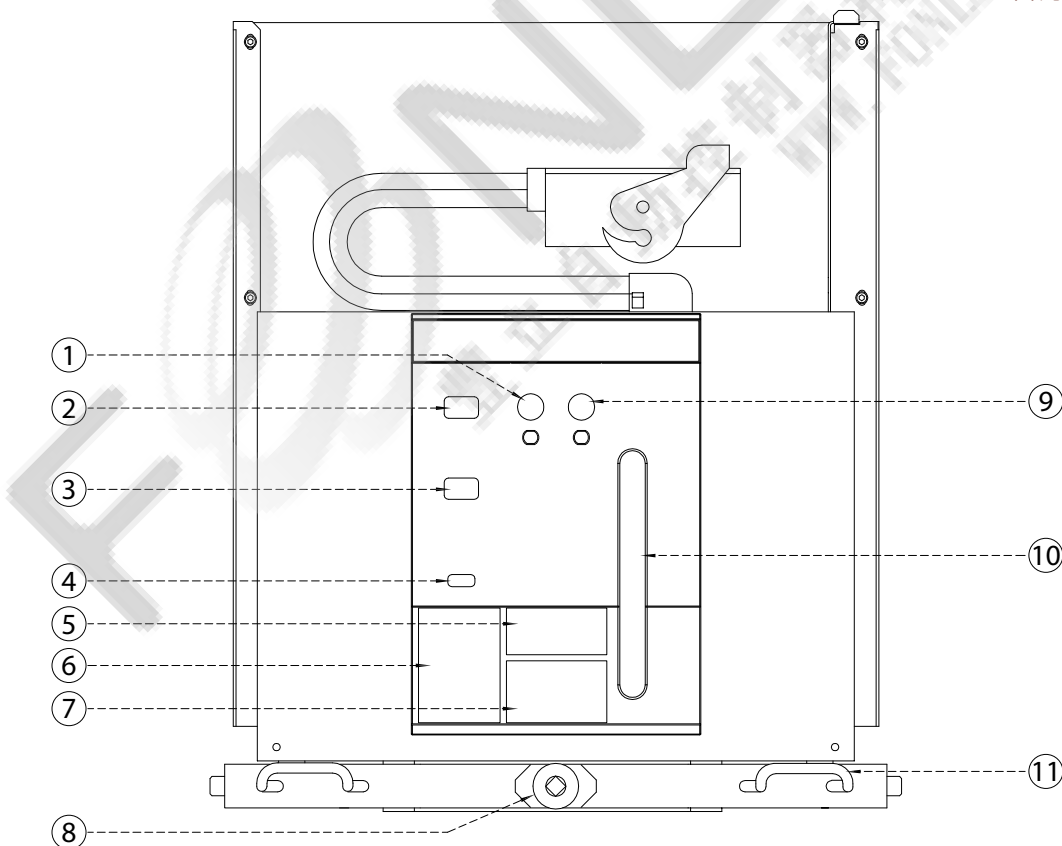
7.1 手動操作：

- 7.1.1 手動儲能：將手動儲能手柄(圖九 NO.10)，上下扳動手動儲能手柄，待彈簧由鬆變緊至空轉時，會聽到一清脆聲響，此時彈簧已儲能完畢，且面板上之儲能彈簧狀態指示(圖九 NO.3)應顯示為“已儲能”。
- 7.1.2 手動投入：按下面板上之手動投入按鈕(圖九 NO.1)，此時斷路器閉合，面板上之開關主接點狀態指示(圖九 NO.2)應顯示為紅底白色的“1”字樣，且面板上之儲能彈簧狀態指示(圖九 NO.3)應顯示為“未儲能”。
- 7.1.3 手動跳脫：按下面板上之手動跳脫按鈕(圖九 NO.9)，此時斷路器開啟，面板上之開關主接點狀態指示(圖九 NO.2)應顯示為綠底白色的“0”字樣。

7.2 電動操作：

- 7.2.1 電動儲能：在控制迴路接上電源送電後，馬達便會自動作儲能動作，當彈簧儲能完畢，馬達便會自動停止轉動，且面板上之儲能彈簧狀態指示(圖九 NO.3)會顯示為“已儲能”。
- 7.2.2 電動投入：在按下控制電路投入按鈕後，此時斷路器會自動閉合，面板上之開關主接點狀態指示(圖九 NO.2)會顯示為紅底白色的“1”字樣，此時面板上之儲能彈簧狀態指示(圖九 NO.3)會顯示為“未儲能”，隨即馬達又會自動作儲能動作，面板上之儲能彈簧狀態指示(圖九 NO.3)會再次顯示為“已儲能”。
- 7.2.3 電動跳脫：在按下控制電路跳脫按鈕後，此時斷路器會自動開啟，面板上之開關主接點狀態指示(圖九 NO.2)會顯示為綠底白色的“0”字樣，面板上之儲能彈簧狀態指示(圖九 NO.3)應仍顯示為“已儲能”，可立即再次進行斷路器的投入動作。

圖九

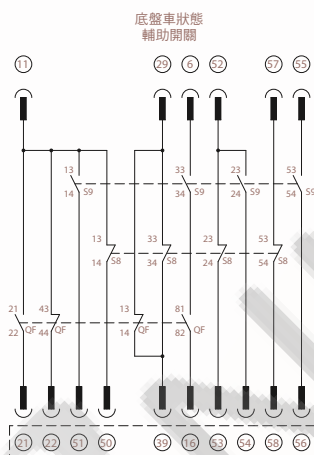
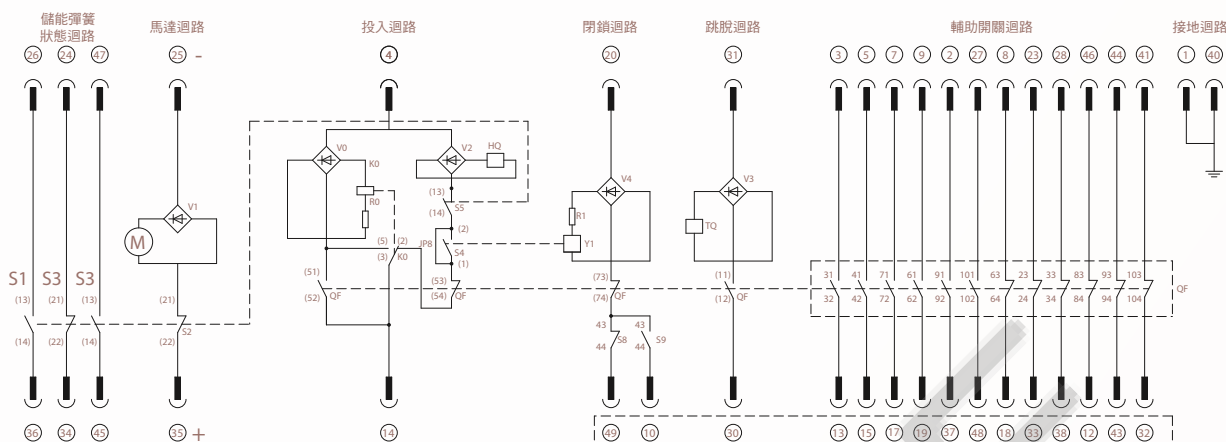


- | | | |
|--------------|-----------|------------|
| 1. 手動投入按鈕 | 5. 警語指示銘牌 | 9. 手動跳脫按鈕 |
| 2. 開關主接點狀態指示 | 6. 額定標示銘牌 | 10. 手動儲能手柄 |
| 3. 儲能彈簧狀態指示 | 7. 輔助標示銘牌 | 11. 抽出座把手 |
| 4. 開閉計數器 | 8. 抽出座螺桿孔 | |

八、內部接線圖：

8.1 機械輔助接點(6a6b)內部接線圖【航空插頭】

圖十



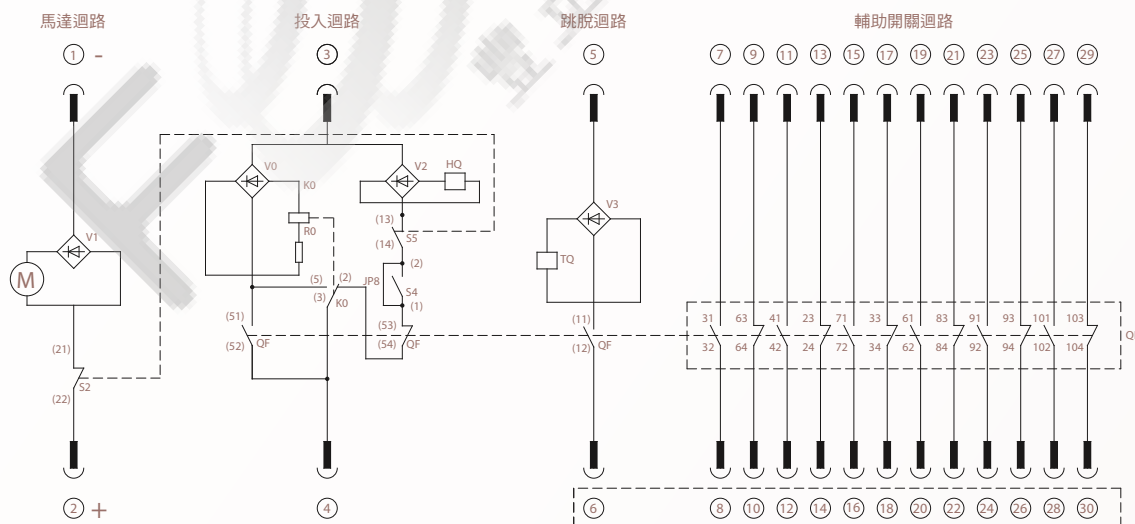
- *註：
- 圖示為斷路器處於測試位置，未儲能，跳脫狀態。
 - 當為直流電源操作時，虛線框中極性應相同，控制電路應按圖極性接線。
 - 馬達、投入迴路微動開關對應機構實物，從左至右為S5、S1、S3、S2。

- HQ: 投入線圈
 TQ: 跳脫線圈
 R0~R1: 電阻
 M: 儲能電動機
 S9: 輔助開關 (當本體在連結位置時切換)
 S8: 輔助開關 (當本體在測試位置時切換)
 S1~S3&S5: 輔助開關 (主彈簧儲能後切換)
 QF: 輔助開關 (投入跳脫操作時切換)
 V0~V4: 整流器
 Y1: 投入閉鎖線圈
 K0: 防跳躍繼電器
 S4: 閉鎖線圈輔助開關

SVB-24G 系列

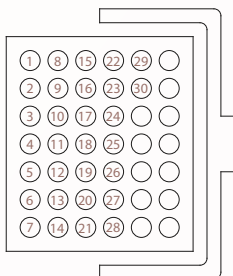
8.2 機械輔助接點(6a6b)內部接線圖【日式插頭】

圖十一



- *註：
- 圖示為斷路器處於測試位置，未儲能，跳脫狀態。
 - 當為直流電源操作時，虛線框中極性應相同，控制電路應按圖極性接線。

- HQ: 投入線圈
 TQ: 跳脫線圈
 R0: 電阻
 M: 儲能電動機
 QF: 輔助開關 (投入跳脫操作時切換)
 V0~V3: 整流器
 K0: 防跳躍繼電器
 S2&S5: 輔助開關 (主彈簧儲能後切換)
 S4: 閉鎖線圈輔助開關



九、二次控制可選附件及功能：

- 9.1 投入閉鎖裝置(選配)：在二次控制電源未接通或低於要求規格情況下，會關閉連接迴路，以防止開關投入。(規格參數如下表六)

表六

項次		投入閉鎖電磁閥	
		AC/DC	
額定工作電壓	(V)	110V	220V
迴路電流	(mA)	29	14
功率	(W)	3.2 ± 10%	

- 9.2 防跳躍裝置(標配)：可防止開關連續跳躍開閉，斷路器在投入完成後，如控制開關的把手未鬆開或繼電器接點卡住黏著，而處於接通狀態，此時如發生短路故障，繼電器保護動作跳脫後，斷路器將會再次自動投入，如果短路繼續存在，保護又使得斷路器跳脫，那麼就會出現斷路器反覆投入跳脫的現象，此現象稱為斷路器的跳躍；斷路器若多次發生多次跳躍現象，會使斷路器損壞或更甚的嚴重事故，為此而加裝防跳躍裝置以保護人機安全。
- 9.3 過電流跳脫裝置(選配)：在一次迴路中過載或短路情況下，通過過電流繼電器使過電流線圈通電動作，而使斷路器分閘。
(註：若本體輔助接點為6a6b，則不可加裝過電流跳脫裝置；輔助接點選擇為5a5b，則過電流跳脫裝置最多可加裝2組；輔助接點選擇為4a4b，則過電流跳脫裝置最多可加裝3組)
- 9.4 接地裝置(標配)：本體底盤車上加裝接地裝置。
- 9.5 CTD電容跳脫裝置(標配)：在正常電力停電時，可有足夠電力容量提供電子儲存紀錄或進行斷路器的開閉電源操作，維持時間3秒以上。(規格 2000 μF, I/O：AC 110V / DC 155V)。此電容跳脫僅供應本VCB專用，非電源供應用，勿使用於其他裝置。
- 9.6 接地開關(選配)：在抽出座上外加裝接地開關。

十、維護與保養：

- 10.1 視工作環境狀況，在6~12個月內應對斷路器本體進行適當檢查，在外觀檢查後，需對設備表面的髒污及受潮部份進行清潔。
- 10.2 當斷路器長期放置時，可能使斷路器活動部份產生阻滯，每年應對斷路器進行至少5次的儲能、投入、跳脫操作。
- 10.3 每年應對斷路器進行至少1次的絕緣測試，以判斷斷路器真空消弧室是否漏氣或其他外界原因造成絕緣強度的降低。
- 10.4 對於頻繁操作場所，應注意嚴格控制在規範規定的操作次數範圍內，不能在超出使用壽命後繼續使用。
- 10.5 在對操作機構進行檢測潤滑維護等各項工作時，應在電源未接通且機構未儲能狀態下進行，以防止意外事故發生。
- 10.6 對斷路器各項故障維修工作，應由受過相關專業訓練人員或生產廠家服務人員進行操作，以便作正確的調整工作。
- 10.7 維護與保養檢查間隔表：

表七

項目	檢查間隔表	
	正常的安裝環境	惡劣的安裝環境
1. 例行檢查	六個月	一個月
2. 定期檢查	安裝後首次檢查：第一年 首次後定期檢查：每三年	安裝後首次檢查：第一年 首次後定期檢查：每一年
3. 特殊檢查	在特別需求時	

10.7.1 例行檢查：

表八

檢查部位	檢查項目	檢查方法	處理措施
狀態指示視窗 (主接點/儲能彈簧)	確認視窗顯示及動作正常	目視	確認原因並改善排除
控制電路	確認開關控制電路之連接是否完全(插座盒連接需確實)	目視及手動	確認原因並改善排除
計數顯示器	確認操作次數	目視	超過10000次須更換新品
其他	確認是否有異常聲音或異味	目視	切斷主電源後確認原因並改善排除

10.7.2 定期檢查：

表九

檢查部位	檢查項目	檢查方法	處理措施
可動部件	確認彈簧件是否有銹蝕、變形、損傷	目視及手動	清潔並潤滑所有可動部件，必要時可更換不良零件
	確認緊密組合夾件是否有不正常狀態		
	確認外部零件是否污穢、銹蝕、灰塵		
	確認C型環、扣環是否脫落或磨損		
控制迴路	迴路接線	目視及手動	鎖緊所有接線，必要時可更換不良零件
	輔助接點		
主電路端子	確認輪菊式端子緊密組合夾件是否有不正常狀態	目視	確認原因並改善排除，必要時可更換不良零件
	確認導電端子是否有不正常變色		
真空消弧室	真空度	真空度測試儀器	必要時更換真空消弧室
	外觀	目視	清潔
輔助裝置	確認動作是否良好	目視	必要時可更換不良零件
絕緣阻抗量測	主電路：500MΩ以上	高阻計	清潔並確認原因改善排除，必要時更換不良零件
	控制電路：2MΩ以上		
耐受電壓測試	主電路：60kV, 1min 對地：50kV, 1min	耐壓計	
操作特性測試	投入操作測試	手動測試 電動測試	確認原因並改善排除，必要時更換不良零件
	跳脫操作測試		
	儲能彈簧操作測試		

十一、綜合說明：

- 11.1 斷路器避免存放於汙穢、潮濕、通風不良之環境，須安裝溫濕度加熱器防止受潮產生結露。
- 11.2 斷路器操作方式可在本體面板或遙控操作，並為手動或電動馬達操作彈簧儲能瞬時投入型，斷路器投入後，儲能彈簧可立即再次蓄能。
- 11.3 投入電磁閥、跳脫電磁閥及儲能馬達的控制電源電壓，均可選擇AC/DC 110V, 220V (須在訂購時勾選所需規格)。
- 11.4 斷路器於操作面板上皆有安裝下列各附件：
- | | |
|-------------------------|----------------|
| a. 斷路器位置指示牌 (連接、測試/分離)。 | f. 彈簧儲能手動操作手柄。 |
| b. 斷路器主接點開啟/閉合指示。 | g. 開閉計數器。 |
| c. 斷路器投入跳脫指示。 | h. 額定主銘牌。 |
| d. 斷路器投入跳脫按鈕。 | i. 副銘牌。 |
| e. 彈簧儲能狀態指示。 | |
- 11.5 抽出座框體在使用時分為連接、測試(分離)位置並有位置指示。
- 11.6 抽出式斷路器具機械及電氣連鎖裝置，使斷路器不得隨意被移動，除非先使斷路器開路才可移動。且斷路器在操作及測試位置間的軌道上(未達定位狀態)，斷路器均無法投入。
- 11.7 抽出式斷路器包含可動部(斷路器本體)及固定部(抽出座本體)，固定部設有供可動部抽出及導入之移動導軌，當可動部抽出後，固定部有可將主電路帶電體隔離之遮蔽板，該遮蔽板會隨可動部之抽出或導入，而自動關閉或開啟，其機械連鎖動作均包含下列功能：
- a. 斷路器主接點開啟(Open)時，可允許將斷路器抽出或導入，且當斷路器導入至測試或連接位置時，主接點始可閉合(Close)。
- b. 斷路器於下列三種情況下，主接點均不閉合：
- (1)在導入或抽出的狀態進行中。
 - (2)在測試及分離位置二者之間。
 - (3)在測試及連接位置二者之間。
- c. 斷路器於連接位置及主接點閉合時，有自動機械連鎖，防止斷路器在有負載情況下被抽出。
- d. 斷路器之彈簧儲能機構，在儲能狀態進行中，有機械連鎖，可以避免斷路器被抽出或導入。
- e. 斷路器抽出箱外可移動或維護位置時，具有自動釋放機構連鎖功能。
- 11.8 機械輔助接點標準型為6a6b(6常開6常閉)。
- 11.9 抽出座絕緣配件採用高壓絕緣模鑄式套管，材質為環氧樹脂(epoxy)，絕緣特性良好；隔板材質為鋁鈹，防爆耐候特性佳，不易變形。
- 11.10 於操作面板正面設有額定銘牌，其標示內容包括下列項目：
- | | |
|-------------|---------------|
| a. 製造國/廠家名稱 | i. 額定頻率 |
| b. 斷路器型式 | j. 額定操作順序 |
| c. 額定電壓 | k. 依據標準 |
| d. 額定電流 | l. 開關本體重量 |
| e. 額定短路啟斷電流 | m. 製造日期 |
| f. 額定短時間耐電流 | n. 額定操作控制電源電壓 |
| g. 額定衝擊耐電壓 | o. 生產製造號碼 |
| h. 額定啟斷容量 | |
- 11.11 規格綜合說明：
- (1) 閉鎖型，可抽出型附安全遮板及樹脂套管，三相，附手動操作桿，抽出機構斷路器均為士林原廠製造。
 - (2) SVB-24G型真空斷路器符合IEC 62271-100並取得大電力試驗合格報告。
 - (3) 額定電壓：24kV
 - (4) 額定頻率：50/60 Hz
 - (5) 額定低頻耐電壓：50kV
 - (6) 額定衝擊耐電壓：125kV (1.2 × 50μs)
 - (7) 額定連續電流：630A, 1250A
 - (8) 短時間耐電流(3秒)：25kA, 16kA
 - (9) 額定啟斷電流：25kA, 16kA
 - (10) 三相啟斷容量：1000MVA, 665 MVA
 - (11) 操作及控制電源：AC/DC 110, 220V
 - (12) 額定操作順序：O-0.3s-CO-180s-CO
 - (13) 額定啟斷時間：≤ 50ms
 - (14) 斷路器應具備有開閉計數器
 - (15) 斷路器本體輔助接點為6a6b(標準品)

十二、常見故障及排除方法：

表十

項次	故障現象	產生原因	排除方法
1	底盤車無法推進、推出	<ol style="list-style-type: none"> 1. 斷路器處於投入狀態 2. 抽出座手柄未完全插入底盤車的把手孔內 3. 底盤車前置把手連板未完全定位在抽出座相對應孔上 4. 推進機構未完全到達連接或測試位置 	<ol style="list-style-type: none"> 1. 確認本體機構處於未儲能的跳脫狀態下，始能操作 2. 抽出座手柄須完全插入底盤車的把手孔內 3. 推動底盤車，使兩側前置把手連板完全向外定位在抽出座相對應孔上 4. 底盤車置入或退出過程中，在到達連接或測試位置時，應聽到“喀”一聲，此時才完全到達使用位置
2	開關無法投入	<ol style="list-style-type: none"> 1. 斷路器處於未儲能狀態 2. 斷路器已處於投入狀態 3. 底盤車未完全進入到達連接或測試位置 4. 選用閉鎖裝置，而輔助電源未接通或低於規格要求 5. 無電源電壓 6. 電源容量低於規格要求 7. 二次接線不正確 	<ol style="list-style-type: none"> 1. 確認本體機構處於儲能的狀態下 2. 確認開關顯示狀態 3. 底盤車置入或退出過程中，在到達連接或測試位置時，應聽到“喀”一聲，此時才完全到達使用位置 4. 確認輔助電源接線正確 5. 檢查線路，接通電源 6. 檢查操作電壓應大於85%額定電壓 7. 確認二次接線正確
3	開關無法跳脫	<ol style="list-style-type: none"> 1. 斷路器已處於跳脫狀態 2. 無電源電壓 3. 電源容量低於規格要求 4. 二次接線不正確 	<ol style="list-style-type: none"> 1. 確認開關顯示狀態 2. 檢查線路，接通電源 3. 檢查操作電壓應大於65%額定電壓 4. 確認二次接線正確
4	斷路器無法電動儲能	<ol style="list-style-type: none"> 1. 無電源電壓 2. 電源容量低於規格要求 3. 二次接線不正確 	<ol style="list-style-type: none"> 1. 檢查線路，接通電源 2. 檢查操作電壓應大於85%額定電壓 3. 確認二次接線正確

註：依上述原因檢查後，如仍有疑問，請洽士林電機各地分公司或新豐廠售服專線0800-886622。

十三、訂貨規格表

SVB-24G 真空斷路器訂貨規格表：

表十一

客戶名稱：		填表日期： 年 月 日			
		需求日期： 年 月 日			
型號		<input type="checkbox"/> SVB-24G-16	<input type="checkbox"/> SVB-24G-25	<input type="checkbox"/> SVB-24G-16Q	<input type="checkbox"/> SVB-24G-25Q
啟斷容量 (kA)		16	25	16	25
控制接頭型式		航空插頭		日式插頭	
額定工作電壓 (kV)		24		24	
需求數量					
斷路器型式		<input type="checkbox"/> 固定式	<input type="checkbox"/> 抽出式	<input type="checkbox"/> 固定式	<input type="checkbox"/> 抽出式
額定電流 (A)		<input type="checkbox"/> 630	<input type="checkbox"/> 1250	<input type="checkbox"/> 630	<input type="checkbox"/> 1250
投入線圈 (V)	AC/DC	<input type="checkbox"/> 110	<input type="checkbox"/> 220	<input type="checkbox"/> 110	<input type="checkbox"/> 220
跳脫線圈 (V)	AC/DC	<input type="checkbox"/> 110	<input type="checkbox"/> 220	<input type="checkbox"/> 110	<input type="checkbox"/> 220
儲能電動機 (V)	AC/DC	<input type="checkbox"/> 110	<input type="checkbox"/> 220	<input type="checkbox"/> 110	<input type="checkbox"/> 220
輔助接點 (註1)		標準6a6b		標準6a6b	
防跳躍裝置 (註2)		V		V	
位置開關		V		V	
插座盒外接控制線		長度2M		長度2M	
CTD (註3)		V		V	
附件					
抽出座		<input type="checkbox"/> 需要	<input type="checkbox"/> 不需要	<input type="checkbox"/> 需要	<input type="checkbox"/> 不需要
投入閉鎖 (註4)		<input type="checkbox"/> 需要	<input type="checkbox"/> 不需要	—	
盤櫃門連鎖 (註5)		<input type="checkbox"/> 需要	<input type="checkbox"/> 不需要	—	
接地開關 (ES)		<input type="checkbox"/> 需要	<input type="checkbox"/> 不需要	<input type="checkbox"/> 需要	<input type="checkbox"/> 不需要
過電流跳脫裝置 (5A) (註6) 【須搭配輔助接點】		<input type="checkbox"/> 1組 【特殊5a5b】	<input type="checkbox"/> 2組 【特殊4a4b】	<input type="checkbox"/> 3組 【特殊4a4b】	—
投入按鈕鎖		<input type="checkbox"/> 需要	<input type="checkbox"/> 不需要	<input type="checkbox"/> 需要	<input type="checkbox"/> 不需要
投入按鈕保護蓋 (可掛鎖)		<input type="checkbox"/> 需要	<input type="checkbox"/> 不需要	<input type="checkbox"/> 需要	<input type="checkbox"/> 不需要

註1. 輔助接點：以標準品(6a6b)出貨，不可加裝電過流跳脫裝置。特殊品需搭配過電流裝置依安裝組數選用。

註2. 防跳躍裝置：斷路器在投入完成後，如投入信號未即時去除，斷路器內部防跳控制迴路將切斷投入迴路，以防止多次重投入。
如配電盤有採用綜合保護裝置，則須確認此防跳裝置是否需要安裝。

註3. CTD：電容跳脫裝置，在正常電力停電時，至少可提供1次的斷路器跳脫動作操作。(規格2000 μ F，I/O：AC110V/DC155V)

註4. 投入閉鎖：在二次控制電源未接通或低於規格條件要求情況下，防止斷路器投入。

註5. 盤櫃門連鎖：a. 櫃門打開不可搖動底盤車，櫃門開關時，才可搖動底盤車。

b. 當底盤車搖離測試位置後，櫃門鎖住無法打開。當移動至測試位置時，才能打開櫃門。

註6. 過電流跳脫裝置：在一次迴路中過載或短路情況下，通過過流繼電器使過電流線圈通電動作，讓斷路器跳脫。



WE INTEGRATE THE CITY POWER

最完善的電力系統供應者



MCCB / ELCB
無熔線斷路器/漏電斷路器



VCB
真空斷路器
(新增小型化16kA/25kA
可應用於15156規範)



ACB
空氣斷路器
(新增小型化
1600AF系列)



MCCB / MCB / SPD / SWITCH / FUSE
太陽能DC保護開關
(完整直流系列產品新上市)



MCB/ELCB (BH/NVB)
無熔線斷路器/漏電斷路器



ATS (MCCB/MC TYPE)
自動切換開關



MS/MC
電磁開關/接觸器



MMS
電動機保護斷路器



MCB (BHA)
小型斷路器



RELAY
繼電器



HVDC RELAY
高壓直流繼電器



SPD/DCS
突波保護器
(電源型/通訊型)



RCS
遠端控制開關



WALL SWITCH &
SOCKET
壁上開關插座
(新增漏電保護及USB插座)



室外機 室內主機
COLOR VIDEO
INTERCOM
AIPHONE門口對講機
日本第一品牌



VENTILATION FAN
with HEAT/COOL SYSTEM
浴室暖風機/排風扇

產品諮詢專線 0800-52-4040 (我愛士林士林) 服務時間：AM 08:00 ~ PM 05:00

台北 TEL. 02-2541-9822 | 新竹 TEL. 03-598-1210 | 台中 TEL. 04-2461-0466 | 台南 TEL. 06-237-1246 | 高雄 TEL. 07-316-0228

BREAKER & SWITCHGEAR SYSTEM

機器事業群

真空斷路器、空氣斷路器、無熔線斷路器、漏電斷路器、小型斷路器、電磁開關、電動機保護斷路器、自動切換開關、低壓突波保護器、三相相序保護繼電器、壁上開關插座、浴室暖房換氣乾燥機/浴室換氣扇、遠端控制開關、繼電器、高壓匯流排熱收縮套管、直流配電專用DC低壓開關(無熔線斷路器/小型斷路器/突波保護器/隔離開關/保險絲)、高壓直流繼電器



低壓開關售服專線 0800-886622

www.seec.com.tw

總公司	111 台北市中山北路六段88號16樓
新豐廠	304 新竹縣新豐鄉中崙村234號
台北分公司	104 台北市長安東路一段9號3F
新竹分公司	303 新竹縣湖口鄉鳳凰村中華路23號
台中分公司	407 台中市西屯區台灣大道四段1338號
台南分公司	701 台南市中華東路一段198號
高雄分公司	807 高雄市三民區中華二路250號

TEL. 02-2834-2662	FAX. 02-2836-6187
TEL. 03- 599-5111	FAX. 03- 590-1233
TEL. 02-2541-9822	FAX. 02-2581-2665
TEL. 03- 598-1210	FAX. 03- 598-5200
TEL. 04-2461-0466	FAX. 04-2461-0468
TEL. 06- 237-1246	FAX. 06- 237-1279
TEL. 07- 316-0228	FAX. 07- 316-0226

經銷商