

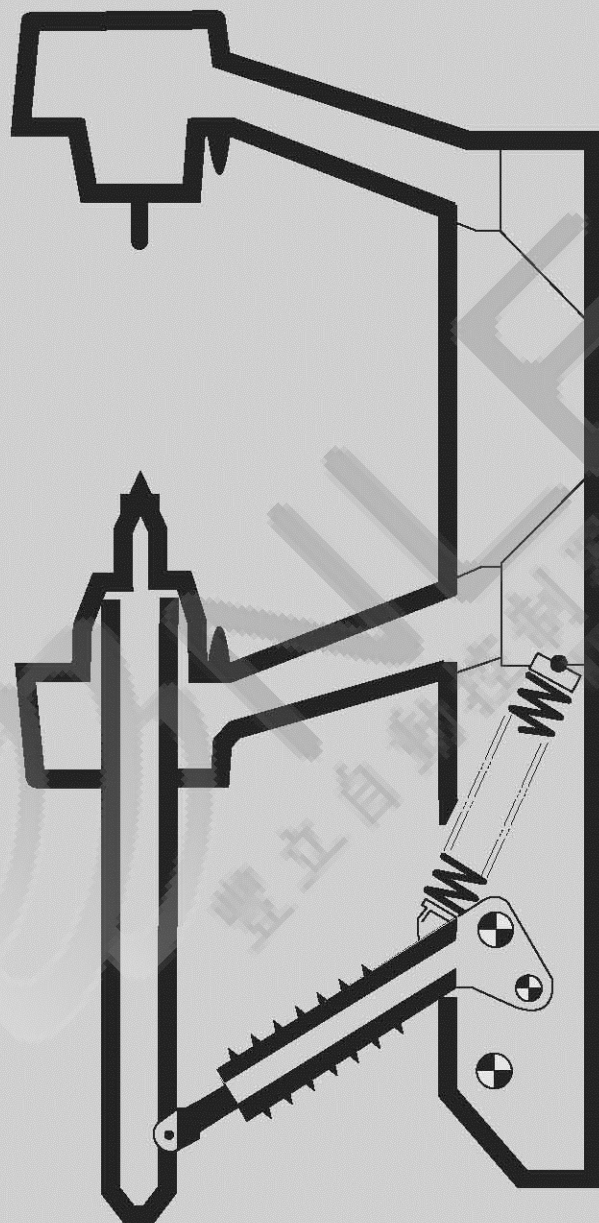
壓氣式負荷開關

LOAD-BREAK SWITCHES

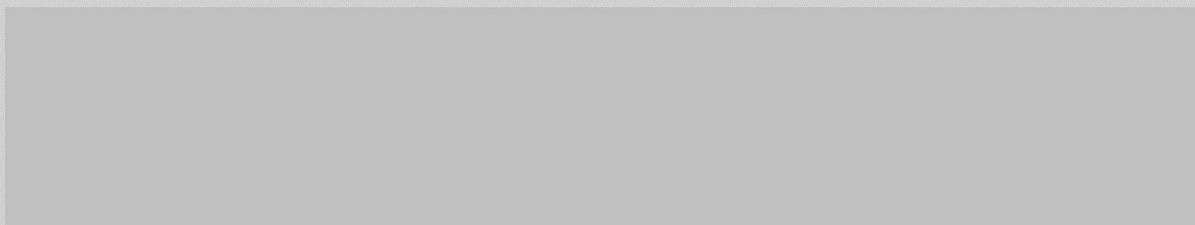
INTERUTTORI DI MANOVRA-SEZIONATORI

INTERRUPTORES DE MANIOBRA-SECCIONADORES

**TEC**



**ISARC-P**



## 功能特性 FUNCTIONAL CHARACTERISTICS

## CARATTERISTICHE FUNZIONALI CARACTERÍSTICAS FUNCIONALES

ISARC 系列負荷開關的開斷過程見下圖。動觸頭通過彈簧和拐臂操動上下運動完成開關的“合”、“分”。圖中a為合閘狀態，在分閘彈簧作用下，通過拐臂運動，開關開始分閘，在動觸頭與靜觸座的弧觸指分離時，斷口間生產電弧，如圖b所示，動觸頭的內部裝有固定的活塞2，觸頭1和活塞2的相對運動產生壓縮氣體，通過噴口3吹向電弧，從而熄滅電弧。由於噴口3的特殊結構形狀，使氣缸內壓縮空氣能足夠開斷幾百乃至上千安培的電流。

The interruption is carried out in the load-break switch ISARC, by a blow which strikes, deionizes and extinguishes the arc in a very short time. The compressed air required for extinction is produced, during opening operation by the motion of the cylinder (1) which acts also as moving contact, with respect to piston (2) housed inside and secured to the base of fixed cylinder (4).

Through the special shape of tuyere (3) currents of some hundreds of amperes are interrupted by a limited yet sufficient air volume.

As pressure increases gradually, this facilitates the interruption of inductive currents without causing dangerous overvoltages while a quick dielectric regeneration between contacts ensuing the blow and the high separation speed of moving contact, makes easier also the interrupting of capacitive currents.

In comparison with gas self-generating apparatus they have also the advantage of not undergoing perceptible alteration after each interruption.

Negli interruttori di manovra-sezionatore ISARC, l'interruzione è attuata da un soffio d'aria che investe l'arco, lo deionizza e lo spegne in brevissimo tempo. L'aria compressa necessaria per l'estinzione è prodotta, durante l'operazione di apertura, dal movimento del cilindro (1), che funge anche da contatto mobile, rispetto al pistone (2) contenuto all'interno e fissato alla base del cilindro fisso (4).

La particolare forma dell'ugello di soffio (3) interrompe con un volume d'aria limitato ma sufficiente, correnti del valore di alcune centinaia di A.

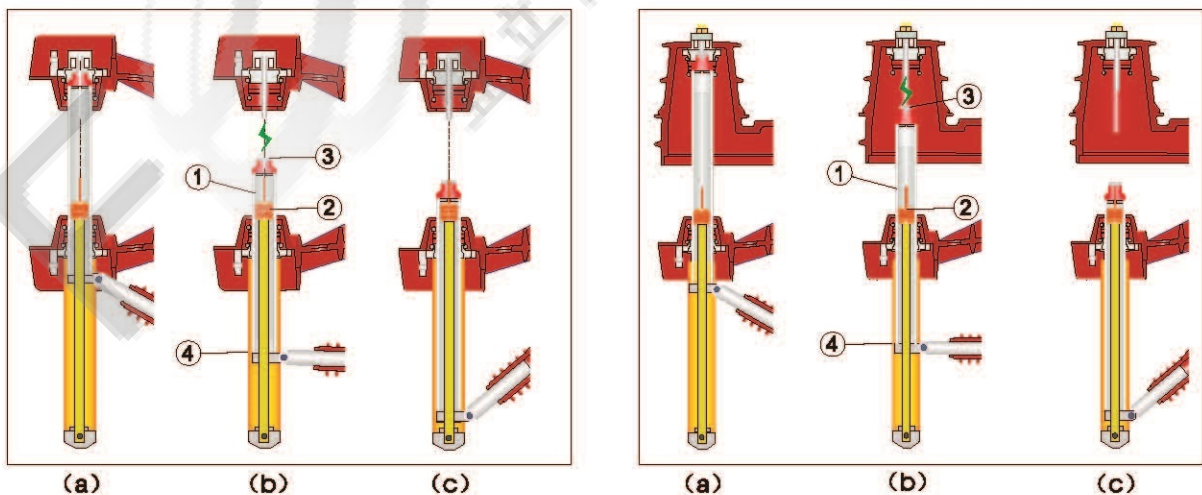
L'aumento graduale della pressione facilita l'interruzione di correnti induttive senza provocare sovratensioni pericolose, mentre la rapida rigenerazione dielettrica tra i contatti, provocata dal soffio d'aria e dalla elevata velocità di separazione del contatto mobile, facilita l'interruzione anche di correnti capacitive.

Rispetto agli apparecchi ad autogenerazione di gas, essi hanno altresì il vantaggio di non subire alterazioni apprezzabili dopo ogni interruzione.

En los interruptores de maniobra-seccionadores ISARC, la interrupción es efectuada por un soplo de aire que embiste el arco, lo desioniza y lo apaga en un brevísimo tiempo. El aire comprimido necesario para la extinción es producido, durante la operación de interrupción, por el movimiento del cilindro (1), que hace también las veces de contacto móvil, respecto al pistón (2) contenido en el interior y fijado a la base del cilindro fijo (4).

La particular forma de la tobera de soplado (3) interrumpe con un volumen de aire limitado pero suficiente, corrientes del valor de algunos centenares de amperes. El aumento gradual de la presión facilita la interrupción de corrientes inductivas sin provocar sobretensiones peligrosas, mientras la rápida regeneración dieléctrica entre los contactos, provocada por el soplo de aire y la elevada velocidad de separación del contacto móvil, facilita la interrupción también de corrientes capacitivas.

Respecto a los aparatos a autogeneración de gas, ellos tienen además la ventaja de no sufrir alteraciones apreciables después de cada interrupción.



ISARC 1P、1系列負荷開關滅弧過程

Opening stages sequence of a load-break switch pole ISARC 1P and 1

Sequenze delle fasi di apertura di 1 polo dell'interruttore di manovra-sezionatore ISARC 1P e 1

Sequencia de las fases de abertura de un polo de l'interruptor de maniobra-seccionador ISARC 1P y 1

- 1) 動觸頭
- 2) 活塞
- 3) 噴嘴
- 4) 固定管

- 1) Moving contact cylinder
- 2) Piston
- 3) Tuyere
- 4) Fixed cylinder

- 1) Cilindro contatto mobile
- 2) Pistone
- 3) Ugello
- 4) Cilindro fisso

- 1) Cilindro contacto móvil
- 2) Pistón
- 3) Tobera de soplado
- 4) Cilindro fijo

## 電氣特性

ISARC負荷開關符合CEI(意大利)和IEC(國際)B類標準。它們適用於12-24-36KV,400-630-800A,其中分ISARC1型、1P型和ISARC2型和2P型。

ISARC2型、2P型負荷開關可帶具有開斷能力的熔斷器。

-當祇要有一相熔斷器熔斷開關就自動跳開。

-當有一相熔斷器熔斷而開關沒有自動跳開時,會有明顯的指示。

ISARC1型、1P型負荷開關是不帶熔斷器的。

## ELECTRICAL CHARACTERISTICS

The load-break switches ISARC, comply with CEI (Italian) and IEC (International) cat.B specifications. They are manufactured for 12-24 and 36KV, 400-630-800A, type ISARC1, 1P and ISARC 2, 2P on load.

The type ISARC 2, 2P is prearranged for receiving high breaking capacity fuses and is produced:

-with automatic trip when even one fuse blows out

-without automatic trip on fuse flow out, with visible indication.

The type ISARC 1, 1P is not provided for the application of fuses.

## CARATTERISTICHE ELETTRICHE

Gli interruttori di manovra-sezionatori ISARC sono conformi alle norme CEI (italiane) e IEC (internazionali) cat.B. Sono costruiti per 12-24-36KV, 400-630-800A, nei tipi sottocarico ISARC 1, 1P e ISARC 2, 2P.

Il tipo ISARC 2, 2P è predisposto per l'applicazione di fusibili ad alto potere di interruzione e viene fornito:

-con apertura automatica per intervento anche di un solo fusibile

-senza apertura automatica per intervento fusibili con segnalazione visibile.

Il tipo ISARC 1, 1P non è previsto per l'applicazione di fusibili.

## CARACTERÍSTICAS ELECTRICAS

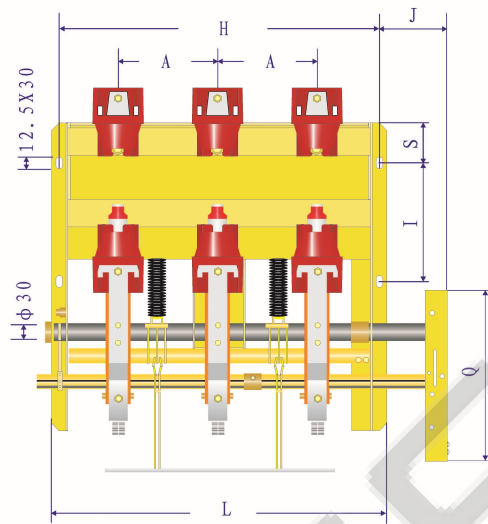
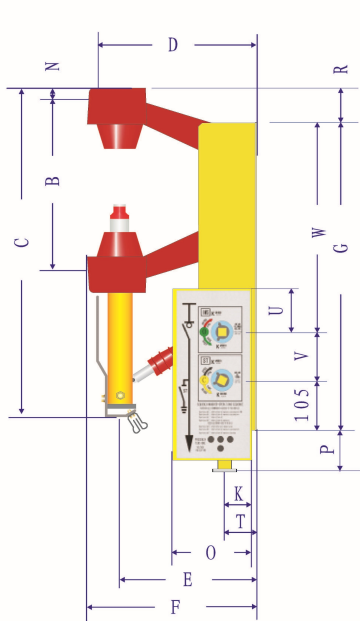
Los interruptores de maniobra-seccionadores ISARC son de acuerdo a las normas CEC (italianas) e IEC (internacionales) cat.B. Son construidos para 12-24 and 36KV, 400-630-800A en la versiones bajo carga ISARC 1, 1P ISARC 2, 2P tipo ISARC 2, 2P está predispuerto para la aplicación de fusibles a alto poder de interrupción y viene equipado:

-con abertura automática por interención tambien de un solo fusible

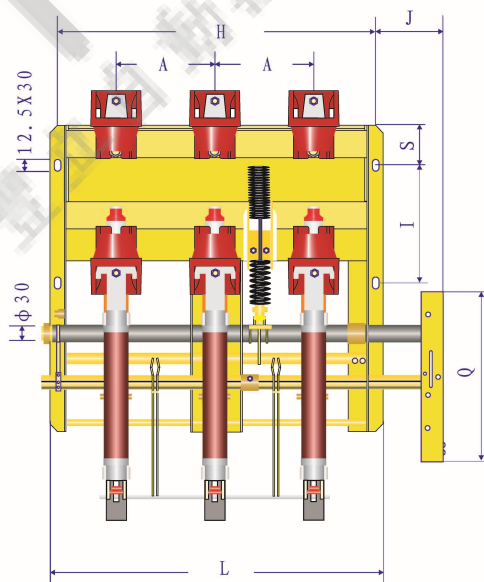
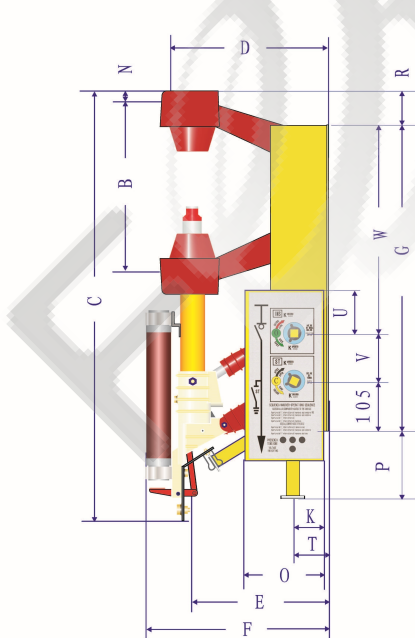
-sin abertura automática por intervención de los fusibles, con señalación visible.

El tipo ISARC 1, 1P no está previsto para la aplicación de fusibles.

<b>額定電壓</b> Rated voltage Tensione nominale Tensión nominal	KV	12	20	30
<b>最高運行電壓</b> Maximum service voltage Tensione massima di esercizio Tensión máxima de ejercicio	KV	15	24	36
<b>對地和相間工頻耐壓</b> Withstand voltage to earth and betw.poles Tens. Di prova verso massa e tra le fasi Tensión de prueba hacia masa y entre las fases	KV	42	50	70
<b>隔離斷口工頻耐壓</b> Withstand voltage across the isolating dist. Tensione di prova sul sezionamento Tensión de prueba sobre el seccionamiento	KV	48	60	80
<b>對地和相間衝擊耐壓</b> Impulse withstand voltage to earth and between poles Tensione di tenuta a impulso verso massa e tra le fasi Tensión de tenuta a impulso hacia la masa y entre las fases	KV	85	125	170
<b>隔離斷口衝擊耐壓</b> Impulse withstand voltage across the isolating distance Tensione di tenuta a impulso sul sezionamento Tensión de tenuta a impulso sobre el seccionamiento	KV	95	145	195
<b>額定電流</b> Rate current Corrente nominale Corriente nominal	A	400 630 800	400 630 800	400 630
<b>有功負載和閉環開斷電流</b> Breaking capacity for active circuits (cos φ 0,7) and for for ring-circuits 0,3vn Potere di interruzione di circuiti attivi (cos φ 0,7) e circuiti ad anello a tensione 0,3vn Poder de interrupción de circuitos activos (cos φ 0,7) y circuitos a anillo con tensión 0,3vn	A	400 630 800	400 630 800	400 630
<b>空載變壓器開斷電流</b> Breaking capacity for no-load transformers Potere di interruzione di trasformatori a vuoto Poder de interrupción de transformadores en vacío	A	16	16	16
<b>電纜充電開斷電流</b> Breaking capacity for no-load line and cables Potere di interruzione di linee a cavi a vuoto Poder de interrupción de líneas y cables en vacío	A	25	25	16
<b>短時耐壓電流</b> Short-time current Corrente di breve durata Corriente de breve duración	KA	20	20	12.5
	sec.	2s	2s	1s
<b>短路開合</b> Making capacity Potere di chiusura Poder de cierre	KA	50	40	25



型號 Type Tipo Tipo	KV	尺寸 mm - Dimension mm - Dimensioni mm - Dimensiones mm																		重量 Weight Peso Peso						
		A	B	C	D	E	F	G	H	I	J	K	L	N	O	P	Q	R	S	T	U	V	W			
ISARC 1P	12	210	380	695	335	290	345	655	620	300	150	67	660	35	172	85	368	80	100	78	94	105	445			51
	24	300	455	900	430	375	470	770	800	400	150	67	840	50	172	170	368	90	35	96	94	105	560			77
	36	400	515	1025	495	449	555	890	1040	500	254	67	1080	50	172	256	368	90	100	105	94	105	682			101



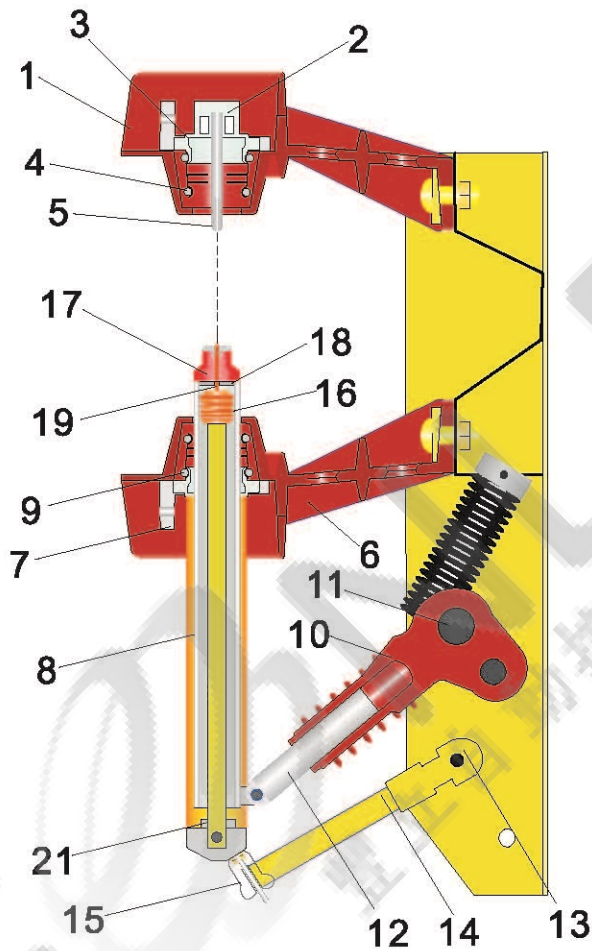
型號 Type Tipo Tipo	KV	尺寸 mm - Dimension mm - Dimensioni mm - Dimensiones mm																		重量 Weight Peso Peso						
		A	B	C	D	E	F	G	H	I	J	K	L	N	O	P	Q	R	S	T	U	V	W			
ISARC 2P	12	210	380	910	335	290	395	655	620	300	150	67	660	35	172	130	368	80	100	78	94	105	445			62
	24	300	455	1070	430	375	480	770	800	400	150	67	840	50	172	200	368	90	35	96	94	105	560			79
	36	400	515	1230	495	449	590	890	1040	500	254	67	1080	50	172	286	368	90	100	105	94	105	682			103

- 1) 上絕緣子
- 2) 上接線端
- 3) 上靜觸座
- 4) 花瓣形觸頭
- 5) 引弧觸頭
- 6) 下絕緣子
- 7) 下接線端
- 8) 消弧管
- 9) 花瓣形觸頭
- 10) 絕緣拐臂
- 11) 主軸

- 12) 滑杆
- 13) 接地軸
- 14) 接地刀
- 15) 接地刀靜觸頭
- 16) 壓氣活塞
- 17) 噴口
- 18) 圓形弧觸頭
- 19) 導向杆
- 21) 緩衝器

- 1) Upper insulator
- 2) Upper terminal
- 3) Upper stationary contact
- 4) Contact fingers
- 5) Arcing contact rod
- 6) Lower insulator
- 7) Lower terminal
- 8) Moving contact cylinder
- 9) Tulp guiding contact
- 10) Insulating rod
- 11) Main shaft

- 12) Insulating parallel member
- 13) Earthing blades shaft
- 14) Earthing blades
- 15) Fixed contact
- 16) Fixed piston
- 17) Tuyere
- 18) Moving arcing contact
- 19) Rod
- 21) Shock absorber



- 1) Isolatore superiore
- 2) Terminale superiore
- 3) Contatto fisso superiore
- 4) Dita di contatto
- 5) Asta di contatto d'arco
- 6) Isolatore inferiore
- 7) Terminale inferiore
- 8) Cilindro del contatto mobile
- 9) Contatto guida a tulipano
- 10) Biella isolante
- 11) Albero di comando

- 12) Elemento isolante cilindrico
- 13) Albero coltelli di terra
- 14) Coltelli di terra
- 15) Contatto fisso
- 16) Pistone fisso
- 17) Ugello
- 18) Contatto d'arco mobile
- 19) Asta
- 21) Ammortizzatore

- 1) Aislador superior
- 2) Terminal superior
- 3) Contacto fijo superior
- 4) Dedos de contacto
- 5) Varilla de contacto
- 6) Aislador inferior
- 7) Terminal inferior
- 8) Cilindro de contacto movil
- 9) Contacto gula fijo
- 10) Biella aislante
- 11) Arbol de mando

- 12) Elemento aislante cilindrico
- 13) Arbol de los conchillos de tierra
- 14) Conchillos de tierra
- 15) Contacto fijo
- 16) Piston fijo
- 17) Tobera
- 18) Contacto de arco movil
- 19) Varilla
- 21) Amortiguador