



SHIHLIN ELECTRIC
士林電機

www.seec.com.tw



2019.05 版

油浸式配電變壓器

Oil Immersed Distribution Transformer



工廠驗證



INTEGRATION
OF POWER SYSTEM

FONLEE
豐立自動控制器材有限公司
WWW.FONLEE.COM.TW



Contents

一、產品規範	
Product Specification	2
二、SK型油浸式配電變壓器	
SK type Oil-Immersed Distribution Transformer	3
(1)前言 Preface	
(2)特點 Features	3
(3)特性 Characteristics	3
(4)外型尺寸、油量、重量一覽表	4
The Outline Dimension & Oil Volume & Total Weight	
三、高效率油浸式配電變壓器	
High Efficiency Oil-Immersed Distribution Transformer	6
(1)特點 Features	6
(2)特性 Characteristics	6
(3)外型尺寸、油量、重量一覽表	7
The Outline Dimension & Oil Volume & Total Weight	
四、油浸式配電變壓器	
Oil-Immersed Distribution Transformer	9
(1)特點 Features	9
(2)規格與特性 Specification & Characteristics	10
(3)外型尺寸、油量、重量一覽表	13
The Outline Dimension & Oil Volume & Total Weight	
五、產品附件	
Product Parts	18
(1)端子尺寸圖 Size of Terminal	18
(2)標準部品及擴大選用附件 Standard Parts and Option Parts	19
六、產品安裝	
Product installation positioning	
導口箱法蘭尺寸圖、接地端子、基礎螺絲	20
Duct, Terminal, Foundation Bolts	



一、產品規範 Product Specification

規格 | Specification

- | | |
|---|---|
| <ul style="list-style-type: none"> · 依據標準IEC 60076系列、CNS 598 或各國國家標準 · 電壓等級：36kV/ 24kV/ 12kV及以下 · 相數：單相或三相 · 容量：依各國國家標準建議容量 · 分接頭範圍：±2.5% , ±5% · 接線方式：Dyn1或Dyn11 (其他接線也可按需求製作) | <ul style="list-style-type: none"> · Base on IEC 60076 series, CNS 598 or the National Standards of each country · Voltage Level: 36kV/ 24kV/ 12kV or below · Number of Phases: Single phase or 3-phase · Power Capacity: According to suggestion of each country's National Standards · Tapping Range: ±2.5%, ±5% · Connection Symbol: Dyn1 or Dyn11 (Other connection are available to meet requirements) |
|---|---|

溫度 | Temperature

- | | |
|--|---|
| <ul style="list-style-type: none"> · 依據標準IEC 60076系列、CNS 598 · 高壓繞組：A級 · 低壓繞組：A級 · 最大周溫：40°C · 溫升限值：65K · 最高容許溫度：105°C | <ul style="list-style-type: none"> · Base on IEC 60076 series, CNS 598 · High Voltage Winding: Class A · Low Voltage Winding: Class A · Maximum Ambient Temperature: 40°C · Temperature-Rise Limitation: 65K · Max Permissible Temperature: 105°C |
|--|---|

公差值 | Tolerance

- | | |
|---|---|
| <ul style="list-style-type: none"> · 依據標準IEC 60076系列、CNS 598 · 總損失：+10% · 負載損：+15% · 無載損：+15% · 無載電流：+30% · 電壓調整率：+10% · 噪音值(dB)：3dB (CNS) | <ul style="list-style-type: none"> · Base on IEC 60076 series, CNS 598 · Total Loss: +10% · Load Loss at 75°C: +15% · No Load Loss: +15% · No Load Current: +30% · Voltage Regulation: +10% · Noise Level(dB): 3dB (CNS) |
|---|---|

產品範圍 | Product Range

- | | |
|---|--|
| <ul style="list-style-type: none"> · 最大電壓/容量：36kV 4000kVA
24kV 5000kVA | <ul style="list-style-type: none"> · Max. Voltage/ Capacity : 36kV 4000kVA
24kV 5000kVA |
|---|--|

管理系統及產品品質認證 | Management System & Product Quality Certification

- | | |
|---|--|
| <ul style="list-style-type: none"> · ISO9001、ISO14001、OHSAS18001 · 環保標章 · 原製造廠家及TAF實驗室認證 · 401產品型式試驗核可 · 碳足跡 | <ul style="list-style-type: none"> · ISO9001、ISO14001、OHSAS18001 · Green Mark · Original Manufacturer and TAF Lab Certificate · Type Test Certification · Carbone Footprint |
|---|--|

二、SK型油浸式配電變壓器

SK type Oil-Immersed Distribution Transformer

(1) 前言 Preface

鑑於科技之突飛、環保意識抬頭、以及再生能源之廣泛應用，大量採用變壓變頻(VVVF)、換流器(Inverter)、脈波寬度調控(PWM)等，非線性負載造成系統產生不同程度尖波(Spike)影響TR正常使用，故本公司推出新一代 SK Type 變壓器 足以承受系統上異常尖波/突波產生衝擊。

Given the rapid development of science and technology, the growing importance of environmental awareness, and wide utilization of renewable energy sources, extensive use of the variable-voltage variable-frequency (VVVF), inverter, and pulse width regulation (PWM), etc. is observed; Non-linear loads caused different levels of spikes in the system and affected the transformer's normal operation. As a result, a new model, the "SK Type transformer", was introduced by Shihlin Electric & Engineering Corporation, and the new model has the ability to withstand the impact of the abnormal spikes being produced in the system.

(2) 特點 Features

A. 3倍強度設計

能承受非線性負載所產生3倍異常尖波/突波確保用電品質。

B. 抗諧波

耐受諧波設計，確保系統諧波影響不致產生過熱或其他損傷。

C. 環保節能

效率較一般型再提昇，達到節約能源又環保的功能。

A. Triple strength design

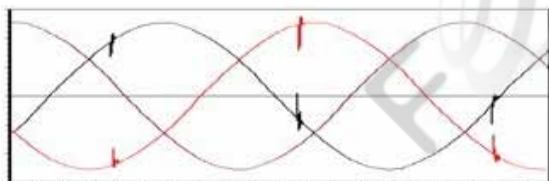
Withstands three times the amplitude of an abnormal spike being generated by non-linear loads and ensures the quality of the electricity produced.

B. Anti-harmonic

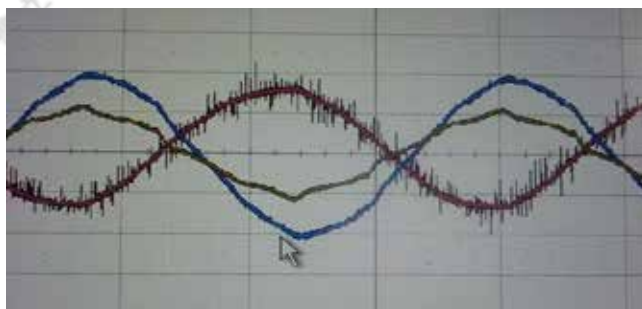
Anti-harmonic design ensures system harmonics will not cause overheating or other damages.

C. Environmental protection and energy saving

Improved efficiency over the general model, saving more energy and environmentally friendly.



電壓突波(surge)/尖波(spike)



(3) 特性 Characteristic

3 ϕ 60Hz 22.8/11.4kV - 220V or 380Y/220V

容量 Capacity (kVA)	效率 Efficiency (%)	電壓變動率 Voltage Regulation PF=1.0 (%)	無載電流 No-Load Current (%)	全損失 Full-Load Loss(W)	阻抗電壓 Impedance(%)
150	98.20	1.4	1.3	2749	3.0~4.5
200	98.30	1.4	1.3	3459	3.0~4.5
300	98.50	1.3	1.2	4569	3.0~4.5
400	98.60	1.2	1.2	5680	3.0~4.5
500	98.65	1.2	1.2	6842	3.0~4.5
600	98.70	1.2	1.2	7903	3.0~4.5
750	98.70	1.2	1.2	9878	4.5~6.0
1000	98.80	1.2	1.2	12145	4.5~6.0
1250	98.80	1.2	1.2	15182	4.5~6.0
1500	98.85	1.2	1.2	17450	5.0~7.0
2000	98.90	1.2	1.2	22245	5.0~7.0

※特性裕度依 IEC 之規定。 Tolerance refer to IEC

※11.4kV或22.8kV屬訂貨式生產，外型尺寸請洽各分公司。

(4) 外型尺寸、油量、重量一覽表 The Outline Dimension & Oil Quantity & Total Weight

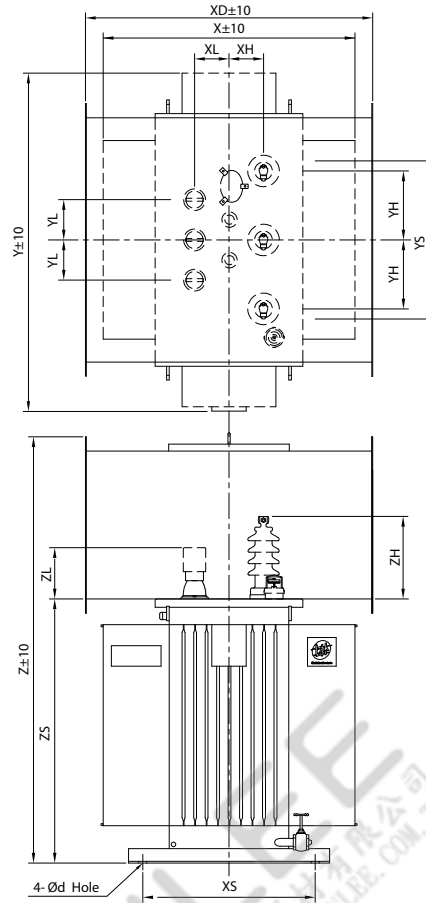


Fig. 1

3 φ 60Hz 22.8/11.4kV - 220V

相數 Phase	容參 量圖 Cap. Ref. (kVA) Fig.	標準型													導口型							
		外形尺寸(mm) Outline Dimensions						承受台尺寸(mm) Foundation Bolts Distance			套管間距(mm) Bushing Distance & Height				油 量 Oil (l)	重 量 Net Weight (kg)	外形尺寸(mm) Outline Dimensions			重 量 Net Weight (kg)	端子圖 Terminal Dim	
		X	Y	ZS	ZH	ZL	XS	YS	d	XH	XL	YH	YL	XD			Y	Z	P.V		S.V	
	150	Fig.1	705	1380	885	327	150	600	700	14x28	140	140	290	240	330	1120	1000	1380	1485	1200		Fig.L7
	200	Fig.1	695	1255	960	327	163	600	700	14x28	140	140	290	240	330	1120	900	1255	1560	1200		Fig.L8
	300	Fig.1	745	1445	1015	327	173	650	700	14x28	140	140	290	240	440	1470	1000	1445	1615	1550	Fig. H2	Fig.L9
	400	Fig.1	780	1505	1035	327	237	650	700	14x28	140	140	290	240	500	1720	1000	1505	1635	1800		Fig.L10
	500	Fig.1	855	1695	1035	327	237	750	700	14x28	140	140	290	240	540	1950	1100	1695	1635	2030		Fig.L10
3	600	Fig.1	890	1680	1220	353	298	800	800	18x36	160	160	290	240	650	2350	1100	1680	1875	2450		Fig.L11
	750	Fig.1	980	1770	1220	353	298	800	800	18x36	160	160	290	240	780	2600	1200	1770	1875	2700		Fig.L11
	1000	Fig.1	1090	2020	1270	353	323	900	900	18x36	160	160	290	240	930	3330	1300	2020	1925	3450		Fig.L12
	1250	Fig.1	1220	2070	1270	353	323	900	900	18x36	160	160	290	240	1000	3680	1500	2070	1925	3800	Fig. H3	Fig.L12
	1500	Fig.1	1250	2160	1420	353	323	900	900	18x36	160	160	290	240	1150	4130	1500	2160	2075	4250		Fig.L14
	2000	*	1390	2270	1370	353	323	900	900	18x36	*	*	290	240	1250	4880	1600	2270	2025	5000		Fig. L12*2

※導口型變壓器尺寸除另有標示者外，其餘同標準型變壓器。

The size of duct transformer,except those being labeled,is the same as that as standard transformer.

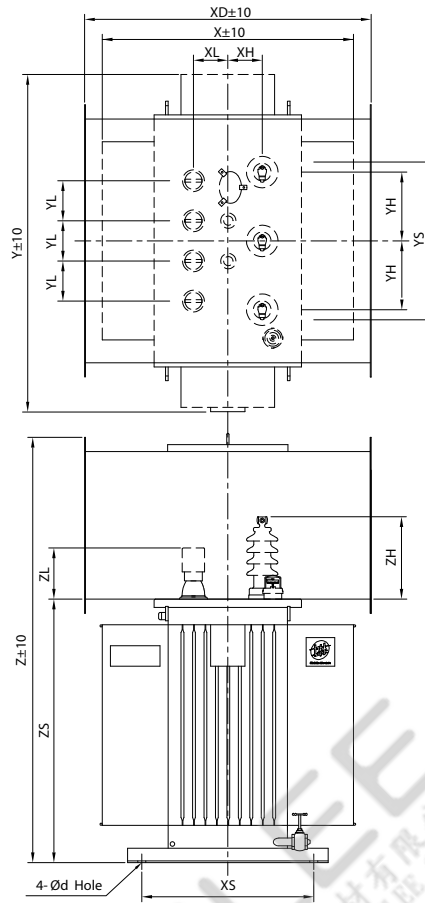


Fig. 1

相數 Phase	容參 量圖 Cap. Ref. (kVA) Fig.	標準型											導口型				端子圖 Terminal Dim				
		外形尺寸(mm) Outline Dimensions				承受台尺寸(mm) Foundation Bolts Distance			套管間距(mm) Bushing Distance & Height				油 量 Oil (l)	重量 Net Weight (kg)	外形尺寸(mm) Outline Dimensions				重量 Net Weight (kg)		
		X	Y	ZS	ZH	ZL	XS	YS	d	XH	XL	YH			YL	XD	Y	Z			
	150	Fig.1	705	1380	885	327	150	600	700	14x28	140	140	290	180	330	1120	1000	1380	1485	1200	Fig.L7
	200	Fig.1	695	1255	960	327	150	600	700	14x28	140	140	290	180	330	1120	900	1255	1560	1200	Fig.L7
	300	Fig.1	745	1445	1015	327	163	650	700	14x28	140	140	290	180	440	1470	1000	1445	1615	1550	Fig.H2 Fig.L8
	400	Fig.1	780	1505	1035	327	163	650	700	14x28	140	140	290	180	500	1720	1000	1505	1635	1800	Fig.L8
	500	Fig.1	855	1695	1035	327	173	750	700	14x28	140	140	290	180	540	1950	1100	1695	1635	2030	Fig.L9
3	600	Fig.1	890	1680	1220	353	173	800	800	18x36	160	160	290	180	650	2350	1100	1680	1875	2450	Fig.L9
	750	Fig.1	980	1770	1220	353	237	800	800	18x36	160	160	290	180	780	2600	1200	1770	1875	2700	Fig.L10
	1000	Fig.1	1090	2020	1270	353	298	900	900	18x36	160	160	290	180	930	3330	1300	2020	1925	3450	Fig.L11
	1250	Fig.1	1220	2070	1270	353	298	900	900	18x36	160	160	290	180	1000	3680	1500	2070	1925	3800	Fig.H3 Fig.L11
	1500	Fig.1	1250	2160	1420	353	323	900	900	18x36	160	160	290	180	1150	4130	1500	2160	2075	4250	Fig.L12
	2000	Fig.1	1390	2270	1370	353	323	900	900	18x36	160	160	290	180	1250	4880	1600	2270	2025	5000	Fig.L13

※導口型變壓器尺寸除另有標示者外，其餘同標準型變壓器。

The size of duct transformer, except those being labeled, is the same as that as standard transformer.

三、高效率油浸式配電變壓器 High Efficiency Oil-Immersed Distribution Transformer

(1) 特點 Features

A. 省電費

降低銅、鐵損，達到「超低損失」「超高效率」的目的，實現「省能源」的目標，節省電費。(如圖一)

B. 省空間

運轉時所產生的損失減少，因此變壓器所使用的散熱器相對可以小型化，安裝所佔的面積亦可相對縮小與本公司一般型變壓器比較小5%~15%。

C. 節能減碳CO₂

效率越提高，能源消耗越低，節能減碳又環保。(如圖二)

A. Electricity cost saving

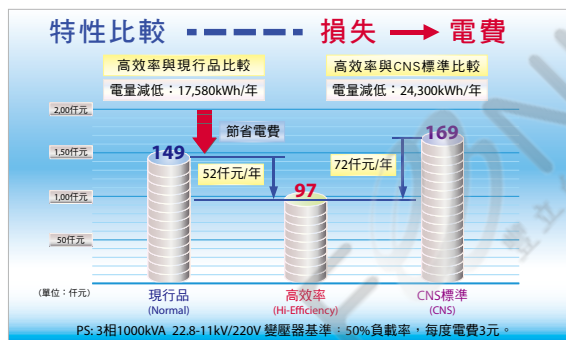
By reducing copper and iron losses, the purpose of "energy saving" can be realized. (Fig.1)

B. Space saving realization

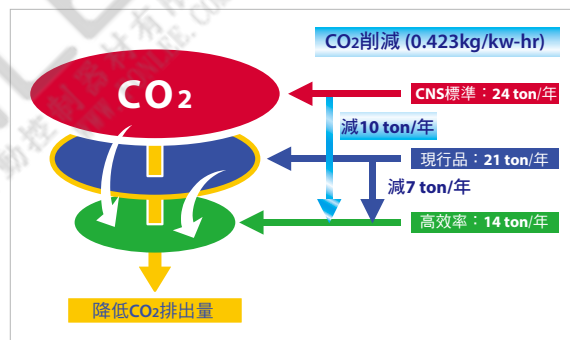
Since the losses incurred during operation have been lessened, the size of radiator in the transformer can be relatively cut down. Consequently the space required for installation of this special transformer can be reduced by some 5%~15% in comparison with that of other Shihlin general type transformers.

C. Energy saving and carbon reduction

Enhancing the efficiency will get lower resource consumption, energy saving, carbon reduction and and environment protection. (Fig.2)



圖一 Fig. 1



圖二 Fig. 2

(2) 特性 Characteristic

3 φ 60Hz 22.8/11.4kV - 220V or 380Y/220V

容量 Capacity (kVA)	無載電流 No-Load Current (%)	無載損 No-Load Loss (W)	負載損 Load Loss (W)	全損失 Full-Load Loss (W)	效率 Efficiency (%)	電壓變動率 Voltage Regulation PF=1.0 (%)	阻抗 Impedance (%)
150	2.0	410	1458	1868	98.77	1.15	2.8-4.0
200	2.0	480	1744	2224	98.90	1.1	2.8-4.0
300	1.6	690	2463	3153	98.96	1.0	2.8-4.0
400	1.6	830	3210	4040	99.00	1.0	3.0-4.5
500	1.6	940	4059	4999	99.01	1.0	3.0-4.5
600	1.3	1130	4747	5877	99.03	1.0	3.5~5.0
750	1.3	1320	6103	7423	99.02	1.1	4.0-5.5
1000	1.3	1590	8409	9999	99.01	1.1	4.0-5.5
1250	1.1	1840	10659	12499	99.01	1.1	4.0-5.5
1500	1.1	2100	12898	14998	99.01	1.15	5.0-7.0
2000	1.1	2570	14372	16942	99.16	1.0	5.0-7.0
2500	1.1	3000	18178	21178	99.16	1.0	5.5-7.5
3000	1.1	3500	21913	25413	99.16	1.0	6.0-8.0

※特性裕度依IEC之規定。 Tolerance refer to IEC

※11.4kV或22.8kV屬訂貨式生產，外型尺寸請洽各分公司。

(3) 外型尺寸、油量、重量一覽表 The Outline Dimension & Oil Quantity & Total Weight

DI 系列

3 ϕ 60Hz 22.8/11.4kV - 220V

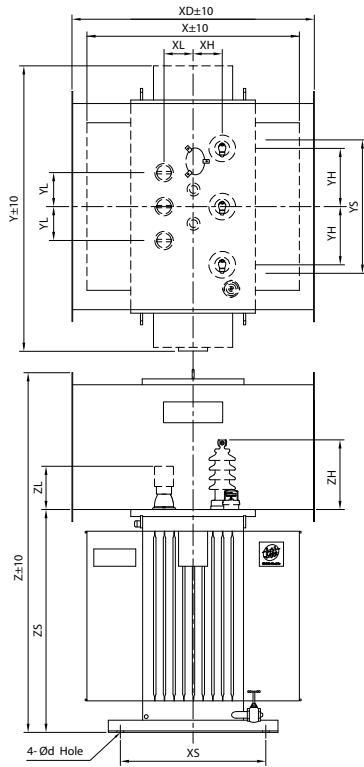


Fig. 1



容 參 相 數 圖 Phase Cap. (kVA) Ref. Fig.	標準型												導口型								
	外形尺寸(mm) Outline Dimensions						承受台尺寸(mm) Foundation Bolts Distance			套管間距(mm) Bushing Distance & Height			油 量 Oil (l)	重 量 Net Weight (kg)	外形尺寸(mm) Outline Dimensions			重 量 Net Weight (kg)	端子圖 Terminal Dim		
	X	Y	ZS	ZH	ZL	XS	YS	d	XH	XL	YH	YL			XD	Y	Z		P.V	S.V	
150	Fig.1	675	1260	965	327	150	550	700	14x28	140	140	290	240	320	1100	900	1260	1565	1180	Fig.L7	
200	Fig.1	725	1320	965	327	163	600	700	14x28	140	140	290	240	370	1270	1000	1320	1565	1350	Fig.L8	
300	Fig.1	735	1390	985	327	173	600	700	14x28	140	140	290	240	410	1470	1000	1390	1585	1550	Fig.H2 Fig.L9	
400	Fig.1	775	1505	1035	327	237	600	700	14x28	140	140	290	240	500	1720	1000	1505	1635	1800	Fig.L9	
500	Fig.1	805	1565	1035	327	237	700	700	14x28	140	140	290	240	540	1950	1100	1565	1635	2050	Fig.L10	
3	600	Fig.1	780	1700	1220	353	298	700	800	18x36	160	160	290	240	640	2320	1000	1700	1875	2400	Fig.L10
	750	Fig.1	900	1680	1220	353	298	800	800	18x36	160	160	290	240	680	2480	1100	1680	1875	2580	Fig.L11
	1000	Fig.1	1140	1830	1270	353	323	900	900	18x36	160	160	290	240	870	3030	1400	1830	1925	3150	Fig.L12
	1250	Fig.1	1140	1990	1320	353	323	900	900	18x36	160	160	290	240	920	3430	1400	1990	1975	3550	Fig.H3 Fig.L12
	1500	Fig.1	1160	2050	1420	353	323	900	900	18x36	160	160	290	240	1100	3930	1400	2050	2075	4050	Fig.L13
2000	*	1280	2160	1420	353	323	900	900	18x36	*	*	290	240	1200	4680	1500	2160	2075	4800	Fig.L12*2	

※導口型變壓器尺寸除另有標示者外，其餘同標準型變壓器。

The size of duct transformer, except those being labeled, is the same as that as standard transformer.

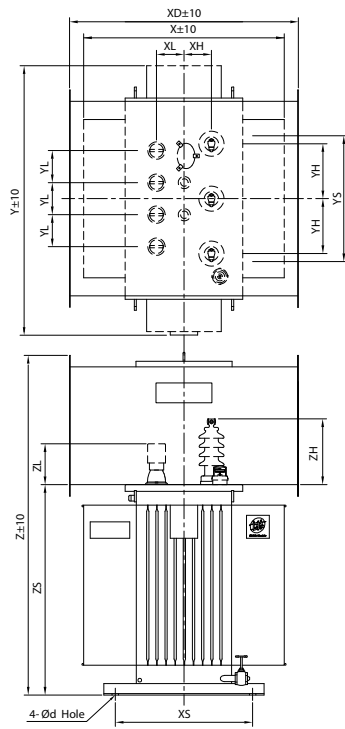


Fig. 1

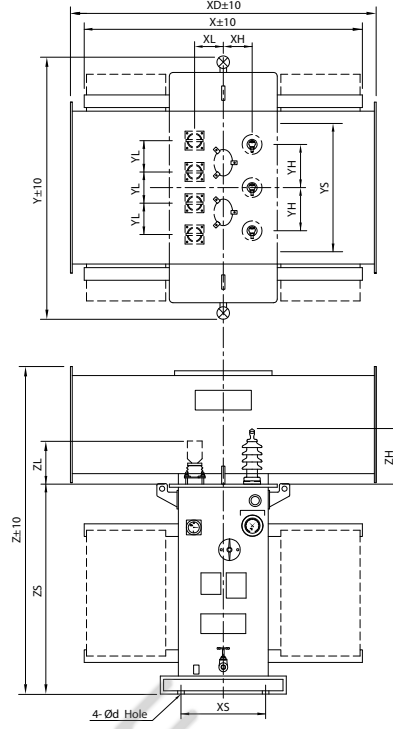


Fig. 2

容 參 相數 Phase	量 圖 Ref. Cap. Fig.	標準型											導口型								
		外形尺寸(mm) Outline Dimensions					承受台尺寸(mm) Foundation Bolts Distance			套管間距(mm) Bushing Distance & Height			油 量 Oil	重量 Net Weight	外形尺寸(mm) Outline Dimensions			重量 Net Weight	端子圖 Terminal Dim		
		X	Y	ZS	ZH	ZL	XS	YS	d	XH	XL	YH	YL	(l)	(kg)	XD	Y	Z	(kg)	P.V	S.V
150	Fig.1	675	1260	965	327	150	550	700	14x28	140	140	290	180	320	1100	900	1260	1565	1180		Fig.L7
200	Fig.1	725	1320	965	327	150	600	700	14x28	140	140	290	180	370	1270	1000	1320	1565	1350		Fig.L7
300	Fig.1	735	1390	985	327	163	600	700	14x28	140	140	290	180	410	1470	1000	1390	1585	1550	Fig. H2	Fig.L8
400	Fig.1	775	1505	1035	327	163	600	700	14x28	140	140	290	180	500	1720	1000	1505	1635	1800		Fig.L8
500	Fig.1	805	1565	1035	327	173	700	700	14x28	140	140	290	180	540	1950	1100	1565	1635	2050		Fig.L9
600	Fig.1	780	1700	1220	353	173	700	800	18x36	160	160	290	180	640	2320	1000	1700	1875	2400		Fig.L9
3	750	Fig.1	900	1680	1220	353	237	800	18x36	160	160	290	180	680	2480	1100	1680	1875	2580		Fig.L10
1000	Fig.1	1140	1830	1270	353	298	900	900	18x36	160	160	290	180	870	3030	1400	1830	1925	3150		Fig.L11
1250	Fig.1	1140	1990	1320	353	298	900	900	18x36	160	160	290	180	920	3430	1400	1990	1975	3550		Fig.L11
1500	Fig.1	1160	2050	1420	353	323	900	900	18x36	160	160	290	180	1100	3930	1400	2050	2075	4050	Fig. H3	Fig.L12
2000	Fig.1	1280	2160	1420	353	323	900	900	18x36	160	160	290	180	1200	4680	1500	2160	2075	4800		Fig.L13
2500	Fig.2	2030	1990	1520	353	323	1000	1000	18x36	200	200	290	180	1350	3930	2300	1990	2175	5600		Fig.L14
3000	Fig.2	2140	2050	1625	353	323	1000	1000	18x36	200	200	290	180	1500	4680	2400	2050	2280	6400		Fig.L14

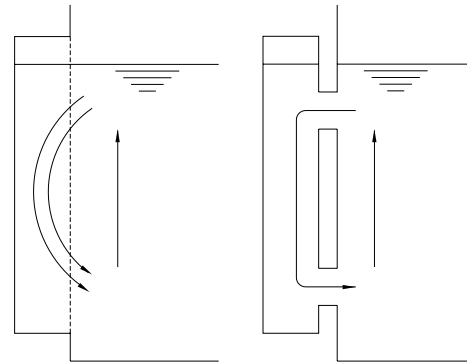
※導口型變壓器尺寸除另有標示者外，其餘同標準型變壓器。

The size of duct transformer, except those being labeled, is the same as that as standard transformer.

四、油浸式配電變壓器 Oil-Immersed Distribution Transformer

(1) 特點 Features

- 省電費，節能減碳又環保
Electricity and energy saving, carbon reduction and environmental protection.
- 絕佳散熱的波浪型散熱器
Extraordinary wave-shaped heat sink
- 優越密封構造
Remarkable fully sealed structure.
- 外殼採用高耐候性塗裝
The outer casing uses high weather fastness coating painting.
- 接地端子構造簡單化，接地作業簡便
Simplify the grounding terminal structure to make grounding be convenient.
- 基礎螺絲長孔型設計，變壓器容易安裝
The long-hole type stone screw design, easy for transformer installation.



波浪型散熱片
外殼之油流情形
(Corrugate Type) Oil Flow

盤狀散熱器
外殼之油流情形
(Panel Type)



(2) 規格與特性 Specification & Characteristics

三相3~100kVA LV-208Y/120V或190Y/110V特性表

[The Characteristic of Three Phase 3~100kVA LV-208Y/120V Or 190Y/110V]

容量 Capacity (kVA)	效率 Efficiency (%)	電壓調整率 Voltage Regulation (%)	無載電流 No-Load Current (%)	全損失 Full-Load Loss (W)	阻抗電壓 Impedance (%)
3	95.20	3.50	11.0	151	-
5	96.10	2.85	9.0	202	-
7.5	96.32	2.70	8.0	286	-
10	96.50	2.55	7.0	362	-
15	96.85	2.25	7.0	487	-
20	97.00	2.15	6.0	618	-
25	97.15	2.05	5.5	733	-
30	97.30	1.95	5.0	832	-
37.5	97.35	1.90	5.0	1,020	-
50	97.45	1.80	5.0	1,308	-
75	97.50	1.80	5.0	1,923	-
100	97.60	1.75	5.0	2,459	-

三相5~3000kVA 11.4kV或22.8kV或22.8/11.4kV-600V以下特性表

[The Characteristic of Three Phase 5~3000kVA 11400V Or 22800V Or 22.8/11.4kV-600V(Under)]

容量 Capacity (kVA)	效率 Efficiency (%)	電壓調整率 Voltage Regulation (%)	無載電流 No-Load Current (%)	全損失 Full-Load Loss (W)	阻抗電壓 Impedance (%)
5	96.00	2.90	9.0	208	-
10	96.35	2.60	7.0	378	-
15	96.75	2.30	7.0	503	-
30	97.20	2.00	5.0	864	-
50	97.30	1.90	5.0	1,387	-
75	97.45	1.85	5.0	1,962	-
100	97.55	1.80	5.0	2,511	-
150	98.00	1.70	5.0	3,061	3.5-4.5
200	98.10	1.70	5.0	3,873	3.5-4.5
300	98.20	1.60	4.5	5,498	3.5-4.5
400	98.25	1.50	4.5	7,124	3.5-4.5
500	98.35	1.50	4.5	8,388	3.5-4.5
600	98.40	1.50	4.5	9,756	3.5-4.5
750	98.45	1.40	4.0	11,808	4.5-5.5
1000	98.50	1.40	3.5	15,228	4.5-5.5
1250	98.55	1.40	3.5	18,391	4.0-5.0
1500	98.60	1.30	3.0	21,298	5.5-6.5
2000	98.70	1.30	2.5	26,342	5.5-6.5
2500	98.75	1.20	2.5	31,645	5.5-6.5
3000	98.80	1.20	2.5	36,437	6.0-8.0

DI系列

3-1 三相LV-LV變壓器(5~15kVA)

[Three Phase LV-LV Transformers (5~15kVA)]

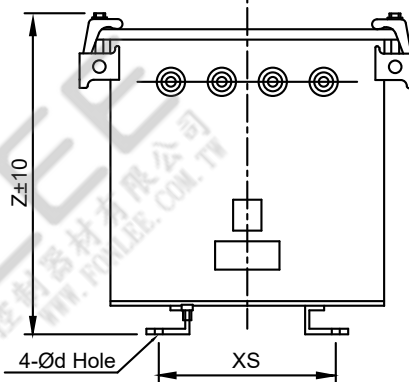
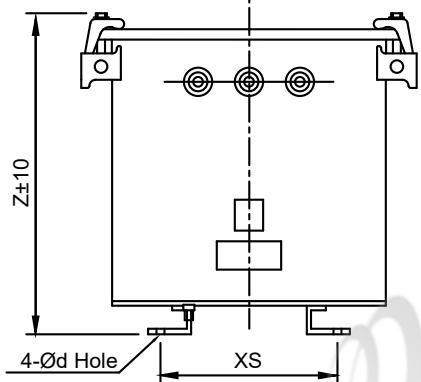
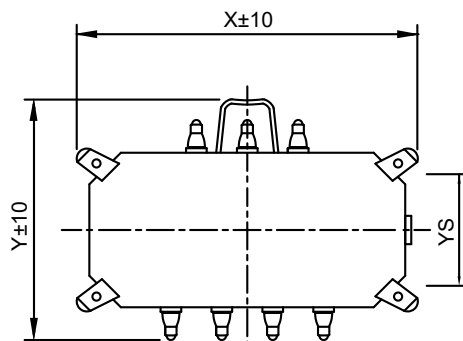
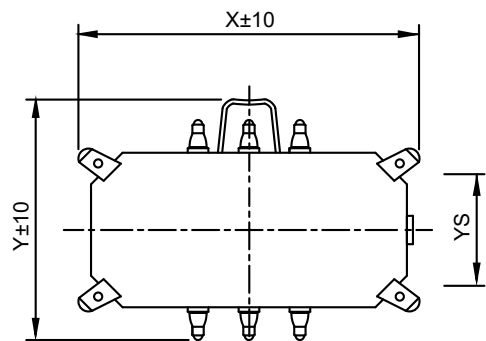


Fig. 1

Fig. 2

相數 Phase	容量 Cap. (kVA)	一次電 壓 Primary Voltage	二次電壓 Secondary Voltage	一次結線 Primary Connection	二次結線 Secondary Connection	參 圖 Ref. Fig.	外形尺寸(mm) Outline Dimensions			承受台尺寸(mm) Foundation Bolts Distance			端子圖 Terminal Dim		油 量 Oil (l)	重 量 Net (kg)
							X	Y	Z	XS	YS	d	P.V	S.V		
3	3	380 220	220	Δ	Δ	Fig.1	370	340	375	250	190	12x24	Fig.L1	Fig.L1	6	40
	5	380 220	220	Δ	Δ	Fig.1	370	340	445	250	190	12x24	Fig.L1	Fig.L1	7	53
	10	380 220	220	Δ	Δ	Fig.1	405	390	565	300	240	12x24	Fig.L1	Fig.L1	20	85
	15	380 220	220	Δ	Δ	Fig.1	405	390	695	300	240	12x24	Fig.L1	Fig.L1	26	110
	3	380 220	208/120 190/110	Δ	Y	Fig.2	370	340	375	250	190	12x24	Fig.L1	Fig.L1	6	40
	5	380 220	208/120 190/110	Δ	Y	Fig.2	370	340	445	250	190	12x24	Fig.L1	Fig.L1	7	53
	10	380 220	208/120 190/110	Δ	Y	Fig.2	405	390	565	300	240	12x24	Fig.L1	Fig.L1	20	85
	15	380 220	208/120 190/110	Δ	Y	Fig.2	405	390	695	300	240	12x24	Fig.L1	Fig.L1	26	110

DI系列

3-2 三相LV-LV 變壓器(20~100kVA)

[Three Phase LV-LV Transformers (20~100kVA)]

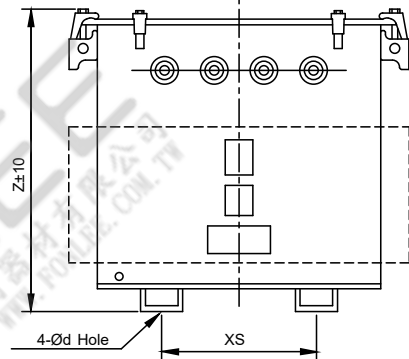
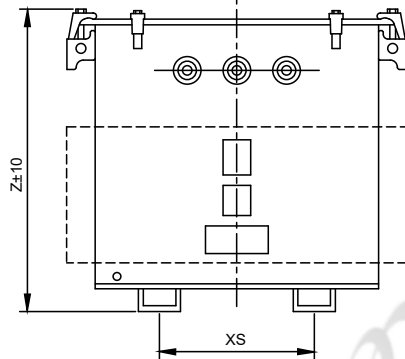
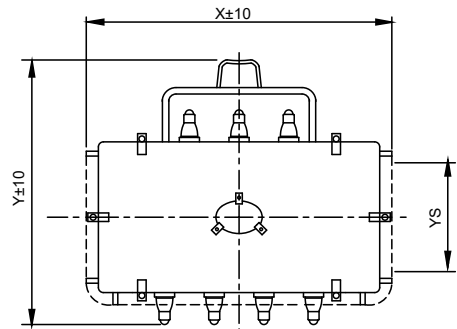
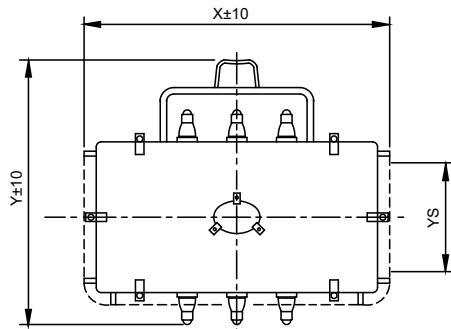


Fig. 1

Fig. 2

相數 Phase	容量 Cap. (kVA)	一次電壓 Primary Voltage	二次電壓 Secondary Voltage	一次結線 Primary Connection	二次結線 Secondary Connection	參 圖 Ref. Fig.	外形尺寸(mm) Outline Dimensions			承受台尺寸(mm) Foundation Bolts Distance			端子圖 Terminal Dim		油 量 Oil (l)	重量 Net Weight (kg)
							X	Y	Z	XS	YS	d	P.V	S.V		
3	20	480 Under	220	Δ	Δ	Fig.1	440	405	680	280	310	14	Fig.L2	Fig.L2	50	175
	30	480 Under	220	Δ	Δ	Fig.1	580	435	760	310	330	14	Fig.L3	Fig.L3	65	250
	50	480 Under	220	Δ	Δ	Fig.1	610	455	825	330	350	14	Fig.L4	Fig.L4	80	310
	75	480 Under	220	Δ	Δ	Fig.1	790	535	875	365	380	14	Fig.L5	Fig.L5	110	450
	100	480 Under	220	Δ	Δ	Fig.1	680	875	1030	400	400	14	Fig.L5	Fig.L5	130	560
	20	480 Under	380Y/220	Δ	Y	Fig.2	440	405	680	280	310	14	Fig.L2	Fig.L2	50	175
	30	480 Under	380Y/220	Δ	Y	Fig.2	580	435	760	310	330	14	Fig.L3	Fig.L3	65	250
	50	480 Under	380Y/220	Δ	Y	Fig.2	610	455	825	330	350	14	Fig.L4	Fig.L4	80	310
	75	480 Under	380Y/220	Δ	Y	Fig.2	790	535	875	365	380	14	Fig.L5	Fig.L5	110	450
	100	480 Under	380Y/220	Δ	Y	Fig.2	680	875	1030	400	400	14	Fig.L5	Fig.L5	130	560

(3) 外型尺寸、油量、重量一覽表 The Outline Dimension & Oil Quantity & Total Weight

DI系列

3-3 三相22.8/11.4kV 變壓器(5~100kVA)

[Three Phase 22.8/11.4kV Transformers (5~100kVA)]

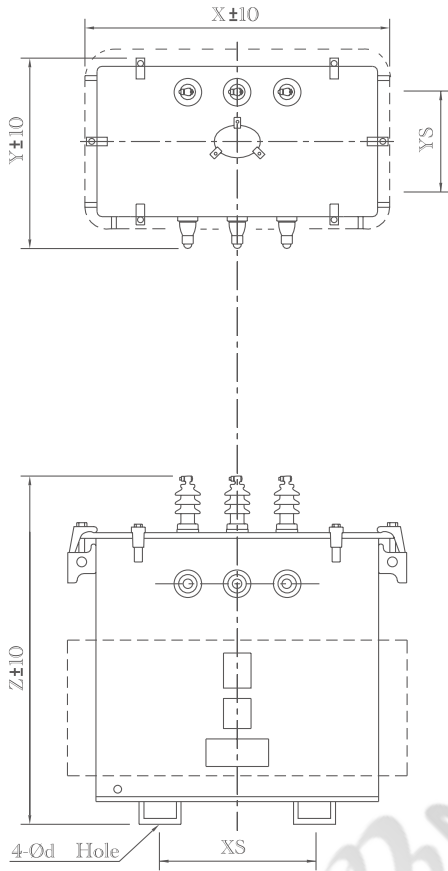


Fig. 1

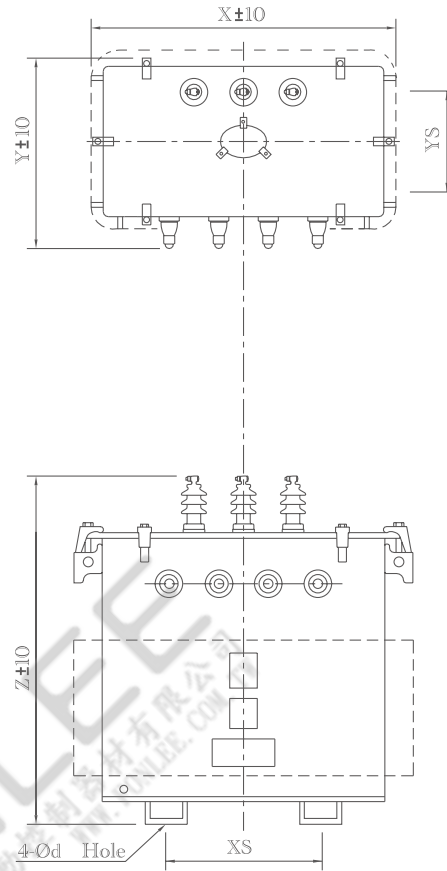


Fig. 2

相數 Phase	容量 Cap. (kVA)	一次電壓 Primary Voltage	二次電壓 Secondary Voltage	一次結線 Primary Connection	二次結線 Secondary Connection	參圖 Ref. Fig.	外形尺寸(mm) Outline Dimensions			承受台尺寸(mm) Foundation Bolts Distance			端子圖 Terminal Dim		油量 Oil (l)	重量 Net Weight (kg)
							X	Y	Z	XS	YS	d	P.V	S.V		
3	5	22.8kV	220	Δ	Δ	Fig.1	660	375	1020	290	310	14	Fig.L1	55	142	
	10	22.8kV	220	Δ	Δ	Fig.1	680	380	1070	300	330	14	Fig.L2	70	170	
	20	22.8kV	220	Δ	Δ	Fig.1	800	410	1050	330	360	14	Fig.L2	75	250	
	30	22.8kV	220	Δ	Δ	Fig.1	800	420	1145	350	380	14	Fig.H1	Fig.L3	100	320
	50	22.8kV	220	Δ	Δ	Fig.1	805	480	1165	385	400	14	Fig.L4	120	410	
	75	22.8kV	220	Δ	Δ	Fig.1	790	600	1235	430	420	14	Fig.L5	150	530	
	100	22.8kV	220	Δ	Δ	Fig.1	805	620	1290	440	425	14	Fig.L5	180	630	
	5	22.8kV	380Y/220	Δ	Y	Fig.2	660	375	1020	290	310	14	Fig.L1	55	142	
	10	22.8kV	380Y/220	Δ	Y	Fig.2	680	380	1070	300	330	14	Fig.L2	70	170	
	20	22.8kV	380Y/220	Δ	Y	Fig.2	800	410	1050	330	360	14	Fig.L2	75	250	
	30	22.8kV	380Y/220	Δ	Y	Fig.2	800	420	1145	350	380	14	Fig.H1	Fig.L3	100	320
	50	22.8kV	380Y/220	Δ	Y	Fig.2	805	480	1165	385	400	14	Fig.L4	120	410	
	75	22.8kV	380Y/220	Δ	Y	Fig.2	790	600	1235	430	420	14	Fig.L5	150	530	
	100	22.8kV	380Y/220	Δ	Y	Fig.2	805	620	1290	440	425	14	Fig.L5	180	630	

DI系列

3-4 三相22.8/11.4kV-220V 變壓器(150~2000kVA)

[Three Phase 22.8/11.4kV-220V Transformers (150~2000kVA)]

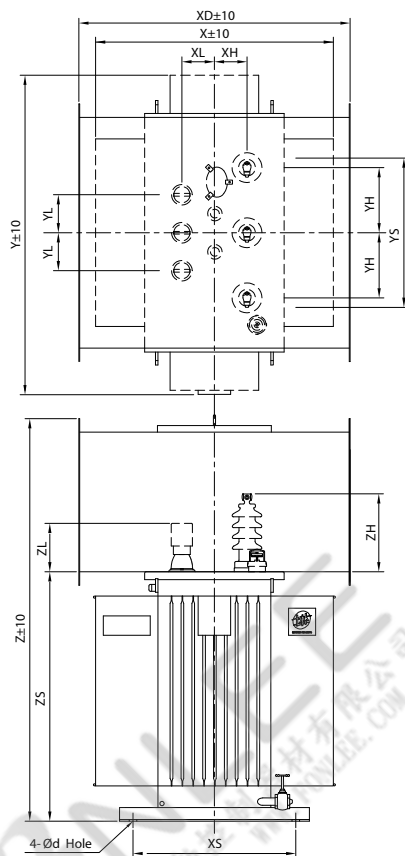


Fig. 1

容 參 相數 Phase	量 圖 Cap. Ref. (kVA) Fig.	標準型											導口型								
		外形尺寸(mm)					承受台尺寸(mm)		套管間距(mm)				油 量 Net (l)	重 量 Net (kg)	外形尺寸(mm)			端子圖			
		Outline Dimensions					Foundation Bolts		Bushing Distance						Outline			Terminal			
		X	Y	ZS	ZH	ZL	XS	YS	d	XH	XL	YH	YL	XD	Y	Z	P.V	S.V			
150	Fig.1	670	1275	880	327	150	550	700	14x28	140	140	290	240	300	840	900	1275	1480	920	Fig.L7	
200	Fig.1	670	1310	930	327	163	550	700	14x28	140	140	290	240	320	950	900	1310	1530	1030	Fig.L8	
300	Fig.1	760	1340	965	327	173	650	700	14x28	140	140	290	240	340	1120	1000	1340	1565	1200	Fig. H2 Fig.L9	
400	Fig.1	865	1425	985	327	173	750	700	14x28	140	140	290	240	420	1400	1100	1425	1585	1500	Fig.L9	
500	Fig.1	895	1595	985	327	237	750	700	14x28	140	140	290	240	460	1600	1100	1595	1585	1700	Fig.L10	
3	600	Fig.1	970	1680	1120	353	237	800	800	18x36	160	160	290	240	600	2050	1200	1680	1775	2150	Fig.L10
750	Fig.1	970	1700	1220	353	298	800	800	18x36	160	160	290	240	650	2200	1200	1700	1875	2300	Fig.L11	
1000	Fig.1	1100	1910	1240	353	323	900	900	18x36	160	160	290	240	780	2680	1300	1910	1895	2800	Fig.L12	
1250	Fig.1	1230	1960	1240	353	323	900	900	18x36	160	160	290	240	900	3180	1500	1960	1895	3300	Fig. H3 Fig.L12	
1500	Fig.1	1290	2110	1270	353	323	900	900	18x36	160	160	290	240	1030	3480	1500	2110	1925	3600	Fig.L13	
2000	*	1480	2260	1320	353	323	900	900	*	*	160	290	240	1150	4450	1700	2260	1975	4600	Fig. L12*2	

導口型變壓器尺寸除另有標示者外，其餘同標準型變壓器。
導口型法蘭詳細尺寸圖參項目六。

DI系列

3-5 三相22.8/11.4kV-380Y/220V 變壓器(150~3000kVA)

[Three Phase 22.8/11.4kV-380Y/220V Transformers (150~3000kVA)]

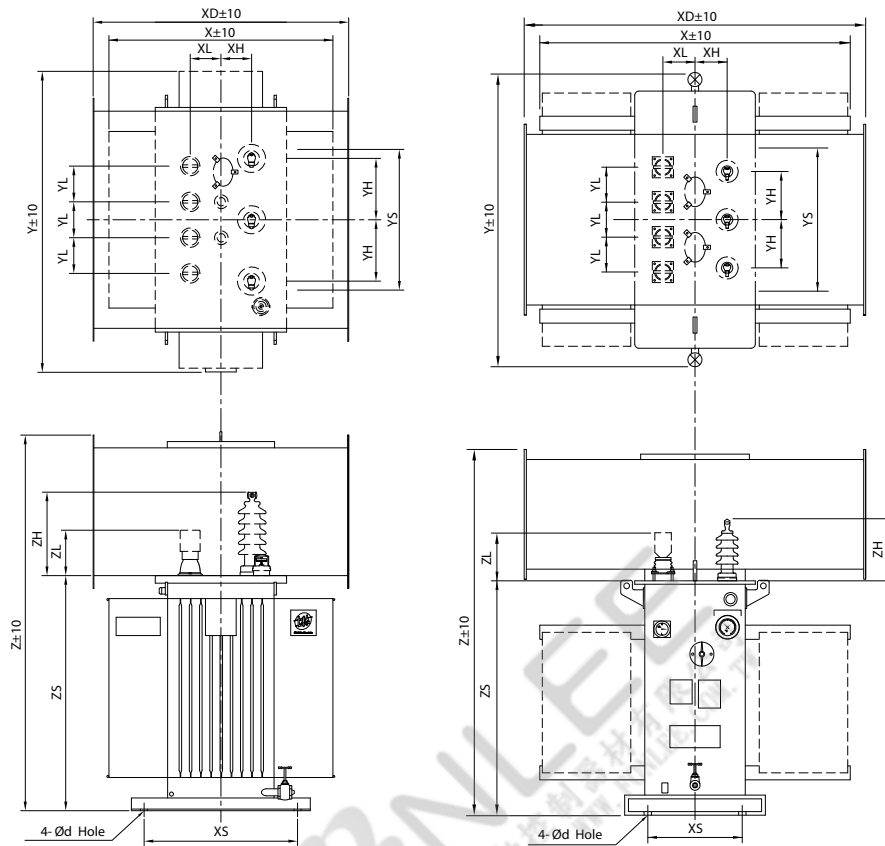


Fig. 1

Fig. 2

容 參 數 圖 Phase Cap. (kVA)	參 量 圖 Ref. Fig.	標準型											導口型							
		外形尺寸(mm) Outline Dimensions					承受台尺寸(mm) Foundation Bolts Distance			套管間距(mm) Bushing Distance & Height			油 量 Net Oil Weight	外形尺寸(mm) Outline Dimensions			重量 Net Weight	端子圖 Terminal Dim		
		X	Y	ZS	ZH	ZL	XS	YS	d	XH	XL	YH	YL	(l)	XD	Y	Z	(kg)	P.V	S.V
150	Fig.1	670	1275	880	327	150	550	700	14x28	140	140	290	180	300	840	900	1275	1480	920	Fig.L6
200	Fig.1	670	1310	930	327	150	550	700	14x28	140	140	290	180	320	950	900	1310	1530	1030	Fig.L7
300	Fig.1	760	1340	965	327	150	650	700	14x28	140	140	290	180	340	1120	1000	1340	1565	1200	Fig. H2 Fig.L7
400	Fig.1	865	1425	985	327	163	750	700	14x28	140	140	290	180	420	1400	1100	1425	1585	1500	Fig.L8
500	Fig.1	895	1595	985	327	173	750	700	14x28	140	140	290	180	460	1600	1100	1595	1585	1700	Fig.L9
600	Fig.1	970	1680	1120	353	173	800	800	18x36	160	160	290	180	600	2050	1200	1680	1775	2150	Fig.L9
750	Fig.1	970	1700	1220	353	237	800	800	18x36	160	160	290	180	650	2200	1200	1700	1875	2300	Fig.L10
1000	Fig.1	1100	1910	1240	353	237	900	900	18x36	160	160	290	180	780	2680	1300	1910	1895	2800	Fig.L10
1250	Fig.1	1230	1960	1240	353	298	900	900	18x36	160	160	290	180	900	3180	1500	1960	1895	3300	Fig. H3 Fig.L11
1500	Fig.1	1290	2110	1270	353	298	900	900	18x36	160	160	290	180	1030	3480	1500	2110	1925	3600	Fig.L11
2000	Fig.1	1480	2260	1320	353	323	900	900	18x36	160	160	290	180	1150	4450	1700	2260	1975	4600	Fig.L12
2500	Fig.2	2430	1990	1520	353	323	1000	1000	18x36	200	200	290	180	1350	5250	2700	1990	2175	5500	Fig.L13
3000	Fig.2	2710	2060	1575	353	323	1000	1000	18x36	200	200	290	180	1500	6050	3000	2060	2230	6300	Fig.L14

導口型變壓器尺寸除另有標示者外，其餘同標準型變壓器。
導口型法蘭詳細尺寸圖參項目六。

DH系列

3-6 三相22.8/11.4kV-220V 變壓器(500~2000kVA)

[Three Phase 22.8/11.4kV-220V Transformers (500~2000kVA)]

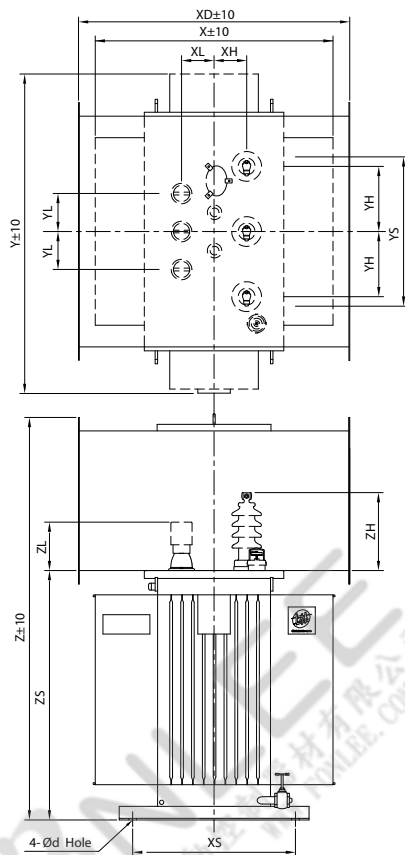


Fig. 1

相數 Phase	容量 Cap. (kVA)	參圖 Ref. Fig.	標準型											導口型								
			外形尺寸 Outline Dimensions (mm)					承受台尺寸 Foundation Bolts Distance (mm)			套管間距 Bushing Distance & Height (mm)			油 量 Oil (l)	重量 Net Weight (kg)	外形尺寸 Outline Dimensions (mm)			重量 Net Weight (kg)		端子圖 Terminal Dim (mm)	
			X	Y	ZS	ZH	ZL	XS	YS	d	XH	XL	YH			YL	XD	Y	Z	P.V	S.V	
3	500	Fig.1	865	1515	1065	327	237	750	700	14x28	140	140	290	240	520	1680	1100	1515	1665	1780	Fig.H2	Fig.L10
	600	Fig.1	930	1730	1270	353	237	800	800	18x36	160	160	290	240	700	2200	1200	1730	1925	2300		Fig.L10
	750	Fig.1	990	1790	1270	353	298	800	800	18x36	160	160	290	240	730	2300	1200	1790	1925	2400		Fig.L11
	1000	Fig.1	1010	1960	1320	353	323	900	900	18x36	160	160	290	240	900	2760	1300	1960	1975	2880		Fig.L12
	1250	Fig.1	1140	1930	1370	353	323	900	900	18x36	160	160	290	240	1000	3200	1400	1930	2025	3320		Fig.L12
	1500	Fig.1	1220	2120	1370	353	323	900	900	18x36	160	160	290	240	1080	3450	1500	2120	2025	3570		Fig.L13
	2000	*	1460	2320	1470	353	323	900	900	18x36	*	*	290	240	1250	4300	1700	2320	2125	4450		Fig.L12*2

導口型變壓器尺寸除另有標示者外，其餘同標準型變壓器。
導口型法蘭詳細尺寸圖參項目六。

DH系列

3-7 三相 22.8/11.4kV-380Y/220V 變壓器(500~3000kVA)

[Three Phase 22.8/11.4kV-380Y/220V Transformers (500~3000kVA)]

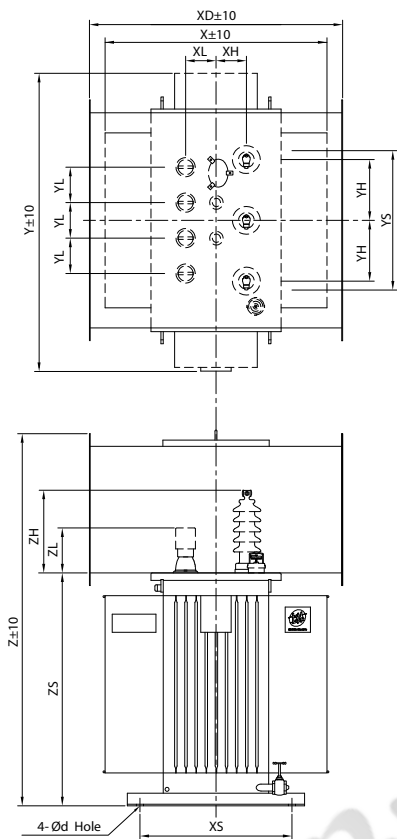


Fig. 1

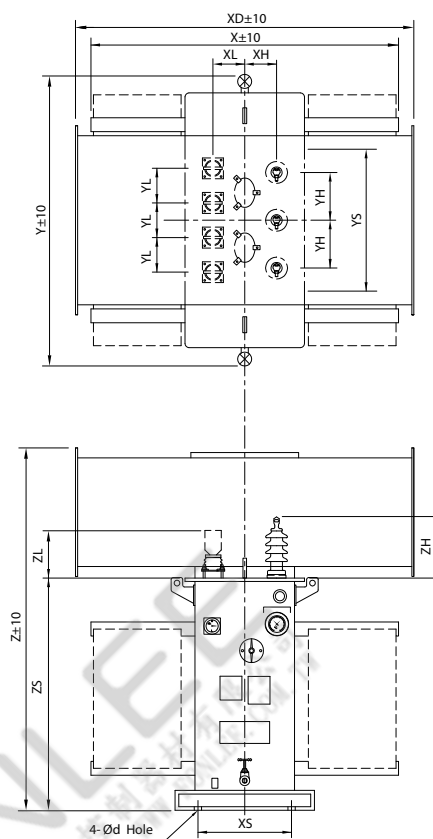


Fig. 2

容 相 數	參 量 圖	Ref. Fig.	標準型										導口型									
			外形尺寸(mm)					承受台尺寸(mm)			套管間距(mm)		油 量 (l)	重 量 (kg)	外形尺寸(mm)			重 量 (kg)	端子圖			
			X	Y	ZS	ZH	ZL	XS	YS	d	XH	XL			YH	YL	XD		Y	Z	P.V	S.V
3	500	Fig.1	865	1515	1065	327	173	750	700	14x28	140	140	290	180	520	1680	1100	1515	1665	1780	Fig. H2	Fig.L9
	600	Fig.1	930	1730	1270	353	173	800	800	18x36	160	160	290	180	700	2200	1200	1730	1925	2300		Fig.L9
	750	Fig.1	990	1790	1270	353	237	800	800	18x36	160	160	290	180	730	2300	1200	1790	1925	2400		Fig.L10
	1000	Fig.1	1010	1960	1320	353	237	900	900	18x36	160	160	290	180	900	2760	1300	1960	1975	2880		Fig.L10
	1250	Fig.1	1140	1930	1370	353	298	900	900	18x36	160	160	290	180	1000	3200	1400	1930	2025	3320	Fig. H3	Fig.L11
	1500	Fig.1	1220	2120	1370	353	298	900	900	18x36	160	160	290	180	1080	3450	1500	2120	2025	3570		Fig.L11
	2000	Fig.1	1460	2320	1470	353	323	900	900	18x36	160	160	290	180	1250	4300	1700	2320	2125	4450		Fig.L12
	2500	Fig.2	2320	2100	1570	353	323	1000	1000	18x36	200	200	290	180	1530	5550	2600	2100	2225	5800		Fig.L13
3000	Fig.2	2680	2100	1575	353	323	1000	1000	18x36	200	200	290	180	1600	5950	2900	2100	2230	6200		Fig.L14	

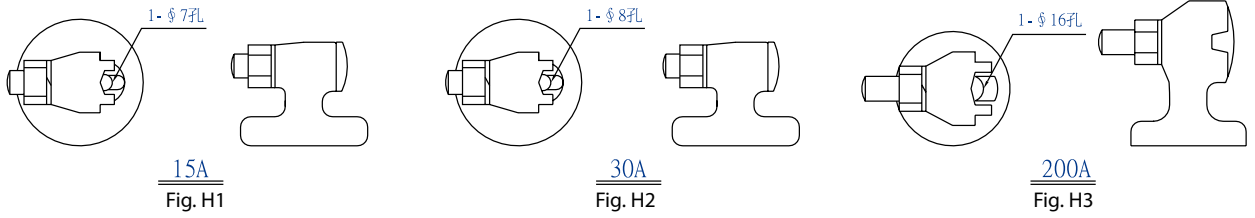
導口型變壓器尺寸除另有標示者外，其餘同標準型變壓器。
導口型法蘭詳細尺寸圖參項目六。

五、產品附件 Product Parts

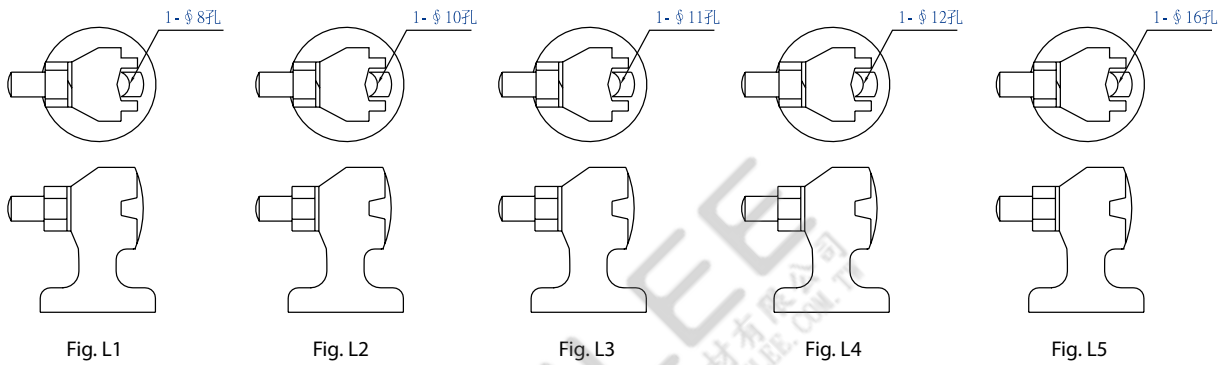
(1) 端子尺寸圖 Size of Terminal

套管端子[Bushing Terminal]

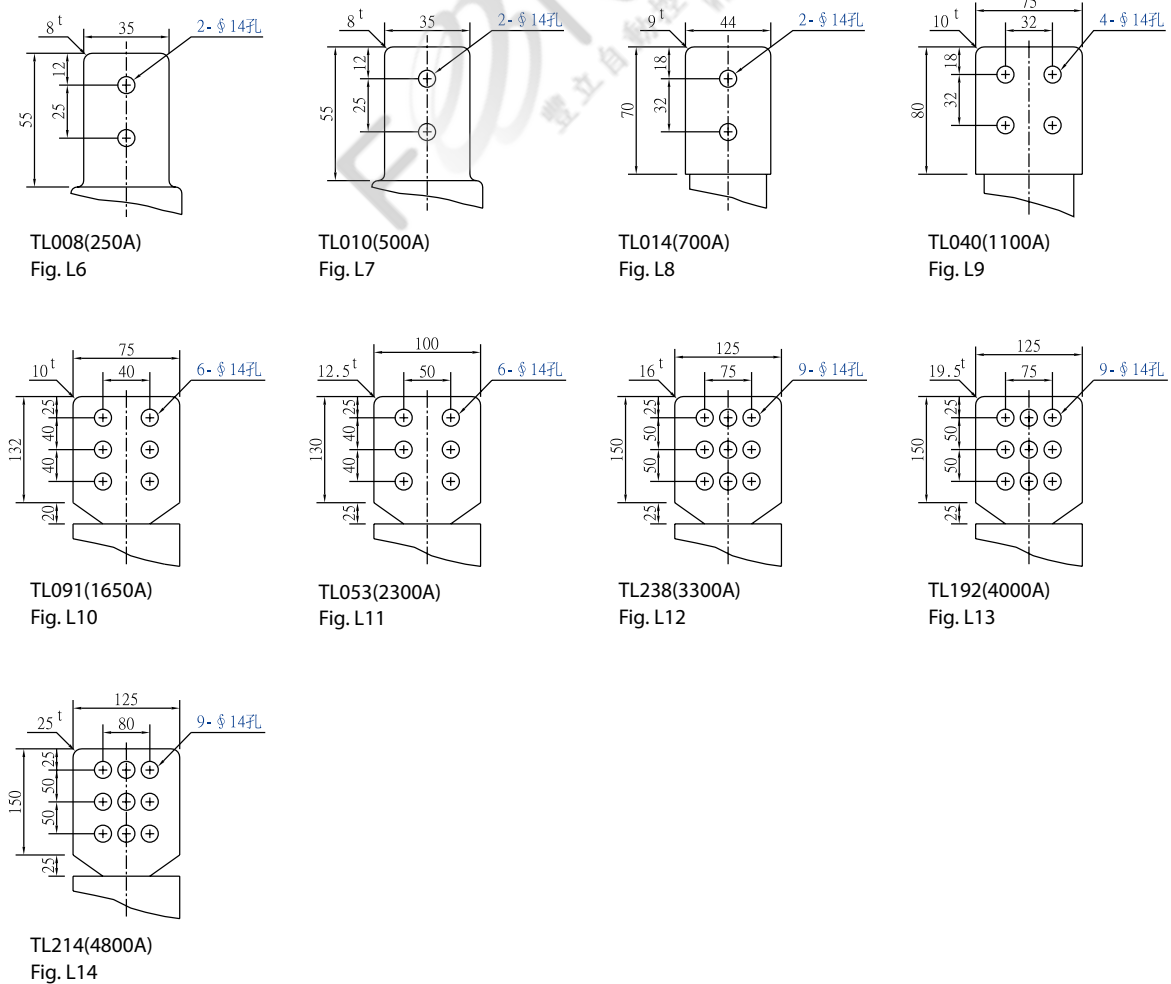
高壓側端子[HV Terminal] (Cramp Type)



低壓側端子夾線型[LV Terminal] (Cramp Type)



平板型[BUS-BAR Type]



(2) 標準部品及擴大選用附件 Standard Parts and Option Parts

容量 kVA	相數 Phase	三相 Three Phase					
		3	15	75	150	600	2500
項目 Item		10	50	100	500	2000	3000
1 名牌 Name Plate		●	●	●	●	●	●
2 廠牌 Marking		●	●	●	●	●	●
3 接地端子 Earth Terminal		●	●	●	●	●	●
4 高壓套管 H.V Bushing		●	●	●	●	●	●
5 低壓套管 L.V Bushing		●	●	●	●	●	●
6 手孔 Hand Hole		●	●	●	●	●	●
7 吊耳 Lifting Lug		●	●	●	●	●	●
8 底座 Setting Base		●	●	●	●	●	●
9 基礎螺絲 Foundation Bolts		●	●	●	●	●	●
10 油面計 Oil Level Gauge							●
11 油面溫度計 Oil Thermometer Gauge					●	●	
12 排油閥 Oil Drain Valve					●	●	●
13 濾油閥 Oil Filter Valve						●	●
14 釋壓閥 Press. Rel. Valve					●	●	●
15 接頭盤(內部切換22.8kV) Tap Plate (22.8kV Inside Use)	系統電壓						●
	Tap電壓						
16 切換器(外部切換22.8kV) No Voltage Tap Changer (22.8kV Outside Use)	系統電壓				●	●	
	Tap電壓				●	●	●
17 溫度計附接點 Oil Thermometer Gauge (Alarm)					○	○	●
18 車輪 Wheel					○	○	○
19 標準型(橫式) 導口箱 Standard DUCT					○	○	○
20 單邊落地型導口箱 Single Elephant DUCT					○	○	○
21 LV 附銅排 LV with Bus Bar					○	○	○
22 特殊塗色 Special Color		○	○	○	○	○	○

※接頭盤或切換器務必遵守停電操作，確保安全。

●標準部品 (standard parts)
○擴大選用附件 (option parts)

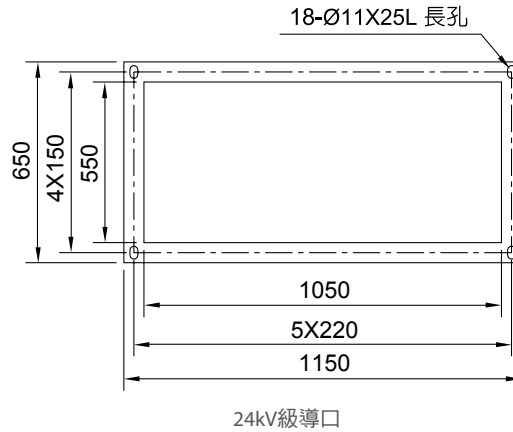


六、產品安裝 Product installation positioning

導口箱法蘭尺寸圖、接地端子、基礎螺絲 Duct, Terminal, Foundation Bolts

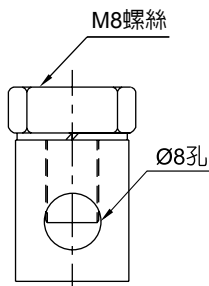
導口箱法蘭尺寸圖[Dimension of duct]

※2000kVA或更高容量二次側電壓為220V時，導口特殊請洽分公司

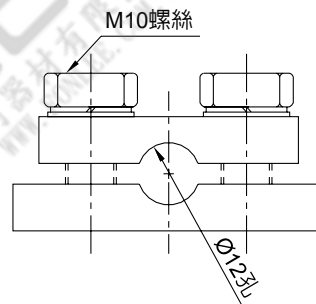


接地端子[Earth Terminal]

適用於1,3Φ 3~500kVA
Apply to 1,3Φ 3~500kVA

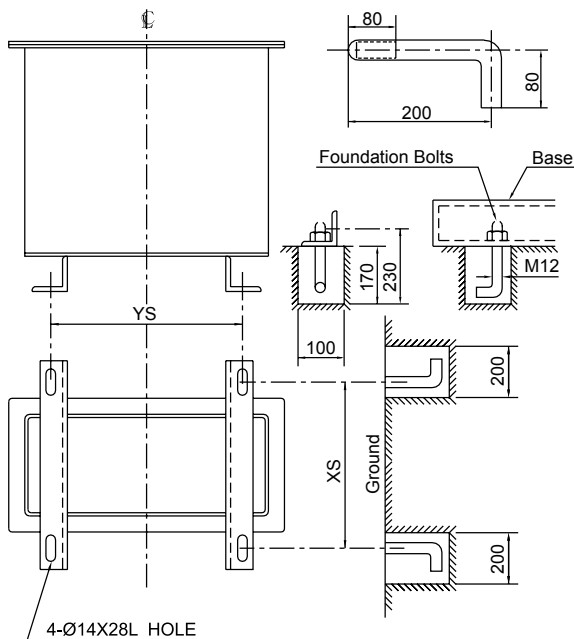


適用於1,3Φ 600~3000kVA
Apply to 1,3Φ 600~3000kVA

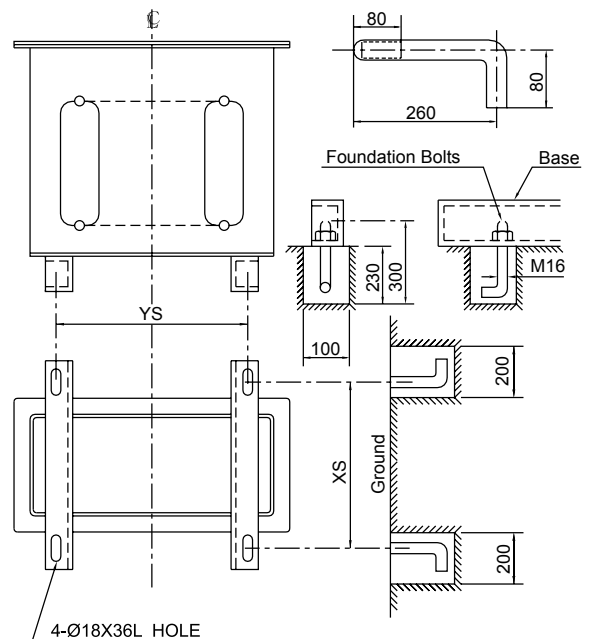


基礎螺絲埋入參考圖 [Foundation Bolts]

適用於3Φ 150~500kVA
Apply to 3Φ 150~500kVA



適用於3Φ 600~3000kVA
Apply to 3Φ 600~3000kVA





SK變壓器為一般變壓器的

3倍強度



- 保證氫氣 < 400 ppm，部分放電 < 200 pC ·
- surge V / source V \approx 3 p.u.(耐壓強度) ·
- 適用負載：變壓變頻(VVVF)，非線性負載及多相整流負載(例如：三相六脈波) ·
- 保固兩年 ·

SK type 變壓器



高效率模鑄式變壓器
Cast Resin Transformer



比流器 / 比壓器
Current Transformer
Voltage Transformer



高低壓電容器/電抗器
HV/LV Capacitors / Reactor



配電盤
Switchgear & Controlgear



避雷器 / 分段開關
Lightning Arrester /
Disconnecting Switches



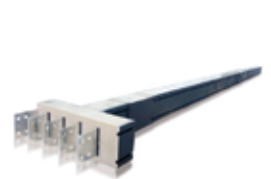
智慧型電表 / SCADA
Smart Meter / SCADA



智慧型電容器調諧組/盤
Smart Capacitors / Panel



主動式濾波器 / 自動虛功補償器
Active Power Filter /
Static Var Generator



高/低壓匯流排
HV/LV Busway

產品諮詢專線0800-524040 (我愛士林士林) 服務時間08:30~17:30

台北 TEL. 02-2541-9822 | 新竹 TEL. 03-598-1210 | 台中 TEL. 04-2461-0466 | 台南 TEL. 06-237-1246 | 高雄 TEL. 07-316-0228

INTEGRATION OF POWER SYSTEM

重電事業群

電力變壓器、模鑄式變壓器、油浸式配電變壓器、配電盤、分段開關/避雷器、高低壓進相電容器、智慧型低壓電容器盤、
比流器/比壓器、智能型數位集合式電表、智能型三相多功能電子式電度表、智能型預付費單相電子式電度表



www.seec.com.tw

總公司 HEAD OFFICE	111 臺北市中山北路六段88號16樓 16 F, No.88, Sec. 6, ChungShan N. Rd., Taipei, Taiwan	TEL. 02-2834-2662 FAX. 02-2836-6187
重電廠 Heavy Electric System	303 新竹縣新竹工業區中華路23號 No.23, ChungHwa Rd., Huko Hsiang, HsinChu, Taiwan.303	TEL. 03- 598-1921 FAX. 03- 598-1480
重電外銷處 Heavy Electric Export Sales Dept.	111 台北市中山北路六段88號12樓 12F, No.88, Sec.6, ChungShan N. Rd., Taiwan. 111	TEL. +886-2-2832-1556 FAX. +886-2-2832-1003
配電盤事業 Panelboard System Div.	303 新竹縣新竹工業區中華路23號 No.23, ChungHwa Rd.,Huko Hsiang, HsinChu, Taiwan.303	TEL. 03-598-1921 ext.236 FAX. 03-597-3774

台北分公司 Taipei Branch	104 台北市長安東路一段9號3F 3F, No.9, Sec. 1, ChangAn E. Rd., Taipei Taiwan.104	TEL. 02-2541-9822 FAX. 02-2581-2665
新竹分公司 Hsinchu Branch	303 新竹縣湖口鄉鳳凰村中華路23號 No. 23, ChungHwa Rd., Huko Hsiang, Hsinchu, Taiwan. 303	TEL. 03-598-1210 FAX. 03-598-5200
台中分公司 Taichung Branch	407 台中市西屯區台灣大道四段1338號 No.1338, Sec. 4, Taiwan Blvd., Taichung, Taiwan. 40764	TEL. 04-2461-0466 FAX. 04-2461-0468
台南分公司 Tainan Branch	701 台南市中華東路一段198號 No. 198, Sec. 1, ChungHwa E. Rd., Tainan, Taiwan. 701	TEL. 06-237-1246 FAX. 06-237-1279
高雄分公司 Kaohsiung Branch	807 高雄市三民區中華二路250號 No. 205, ChungHwa 2 Rd., Kaohsiung, Taiwan. 807	TEL. 07-316-0228 FAX. 07-316-0226

經銷商

2019.05