



SHIHLIN ELECTRIC  
士林電機

www.seec.com.tw



2021.08 版

自動切換開關

# AUTOMATIC TRANSFER SWITCHES

(PC TYPE)



PC級系列

BREAKER  
& SWITCHGEAR SYSTEM

FONLEE  
豐立自動控制器材有限公司  
WWW.FONLEE.COM.TW

## 自動切換開關 - PC級

### Automatic Transfer Switches - PC Type

#### ■ 概述

主要應用於緊急供電系統，將負載電路、市電電源自動轉換至備用電源(發電機)，以確保重要負荷可連續運行。應用於不可短暫停電之設備，如消防、醫療、軍事等設備。

#### ■ 產品特色

##### ◆ 可靠性

- 獨特的偏心機械連鎖結構，確保只有一組電源供電。
- 結構簡單、體積小、轉換速度快(0.2s內)、工作可靠、故障率低。

##### ◆ 安全性

- 最佳化消弧設計，電弧持續時間短，接點損耗少。
- 多片式主接點，避免接點熔著，延長接點壽命。
- 一體式隔離開關設計，可搭配短路保護電器。

##### ◆ 便利性

- 維護方便，以手柄轉動緩慢操作，便於故障排除。

#### ■ 適用場所

- 照明：疏散口的照明、出口信號燈、安全燈、警示燈、醫院手術室照明、電梯內照明、發電機組機房照明、大型公共場所照明(體育場館、超市)等。
- 消防：消防泵、連接泵、報警等。
- 控制電源：鍋爐、空氣壓縮機等。
- 運輸：電梯及消防用電梯等。
- 機械系統：煙霧控制及增壓風機、廢水處理等。
- 加熱裝置：重要製程的加熱器等。
- 冷卻裝置：血庫、食品儲藏室等。
- 生產：實驗室重要製程電源、製藥製程之設備等。
- 空氣調節：電腦機房的冷卻、長照機構、醫院的冷暖調節、危險氣體的通風、汙染物質的通風等。
- 數據處理：UPS系統、EPS系統等。
- 生命安全：醫院、長照機構之醫療與保健設備等。
- 通訊系統：公共設施的通訊，如警察局，消防局等。
- 信號系統：鐵路運輸、船舶運輸及航空管制等。
- 電子設備：門禁系統、大型商業收銀系統等。

#### ■ 規範：CNS 14437 電源自動切換開關。

#### ■ 適用環境

- 環境溫度：-25~60℃。
- 環境濕度：55℃ / 50%；25℃ / 90%。
- 海拔高度：2000m以下。
- 安裝條件：垂直 / 水平。
- 汙染等級：3級。
- 安裝類別：III類。

■ 訂購資訊

ATS	N	125	/	3	125	K1
型號	工作段	框架		級數	額定電流 (A)	控制器
ATS	三段式	125AF		3 : 3P 4 : 4P	15/20/30/40/50/60/63/70/ 75/80/100/125A	K1 : 3P一般型 K2 : 4P一般型 K3 : 3P通訊型 K4 : 4P通訊型
		250AF			150/160/175/200/225/250A	
		400AF			300/350/400A	
		630AF			500/600/630A	
		800AF			700/800A	
		1250AF			1000/1200/1250A	
		1600AF			1400/1600A	
		2500AF			2000/2500A	
		3200AF			3000/3200A	
		5000AF			4000/5000A	

■ 產品外觀

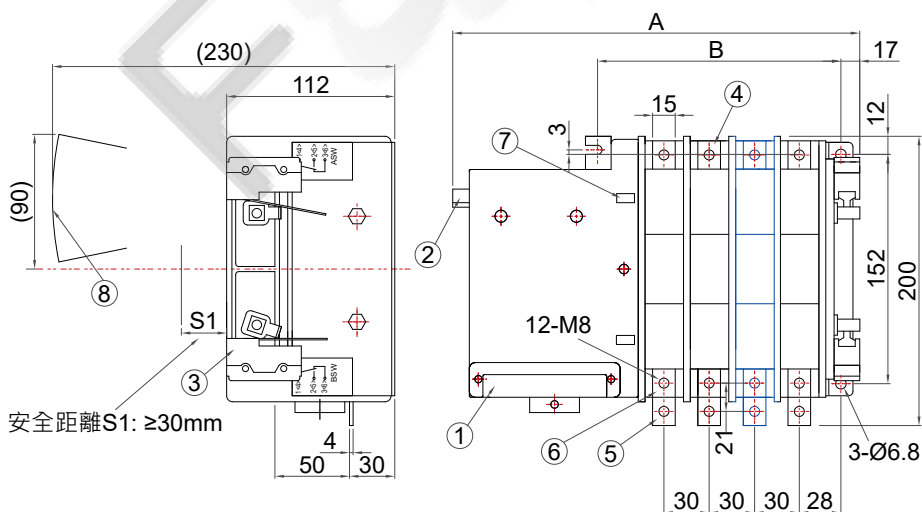


■ 使用類別

電流特性	使用類別		典型之應用
	頻繁操作	不頻繁操作	
交流	AC-31A	AC-31B	無電感性或輕電感性負載
	AC-33A	AC-33B	電動機負載或包括電動機，電阻性負載或低於30%白熾燈之混合性負載
	AC-35A	AC-35B	放電燈負載
	AC-36A	AC-36B	白熾燈負載
直流	DC-31A	DC-31B	電阻性負載
	DC-33A	DC-33B	電動機負載或包括電動機的混合性負載
	DC-36A	DC-36B	白熾燈負載

型名		ATS-N125AF	
級數 (Pole)		3	4
級別			PC
額定電壓 Ue(V)		AC : 220-380-440-660/690V 50/60Hz DC : 125/250V	
額定電流 Ie(A)		15/ 20/ 30/ 40/ 50/ 60/ 63/ 70/ 75/ 80/ 100/ 125A	
額定控制電壓 Us(V)		AC : 220 50/60Hz 正確工作條件 : 85~110%Us	
額定絕緣電壓 Ui(V)		1200	
額定衝擊電壓 Uimp(kV)		8	
額定短時間耐電流 Icw(kA)		10	
額定限制短路電流 Iq(kA)		50 (斷路器作保護) 100 (熔絲作保護)	
使用類別 額定接通/啟斷容量 (I/Ie)		AC-33B(10Ie接通 : 10Ie啟斷) , cos $\phi$ =0.35(Ie $\leq$ 100A時 , cos $\phi$ =0.45) DC-33B(4Ie接通 : 4Ie啟斷) L/B=2.5mS	
電源 切換時間	A(II) $\rightarrow$ B(II) B(II) $\rightarrow$ A(I)		$\leq$ 10Cycle
機械壽命 (次)		20000	
電氣壽命 (次)		6000	
輔助開關		2a2b : AC : 110V/5A ; 220V/3A DC : 200V/0.2A (4a4b : AC : 250V/10A以上為訂製品)	
控制器		XST-6	
重量 (KG)		6.3	6.8
適用標準規範		IEC 60947-6-1	

■ 尺寸圖

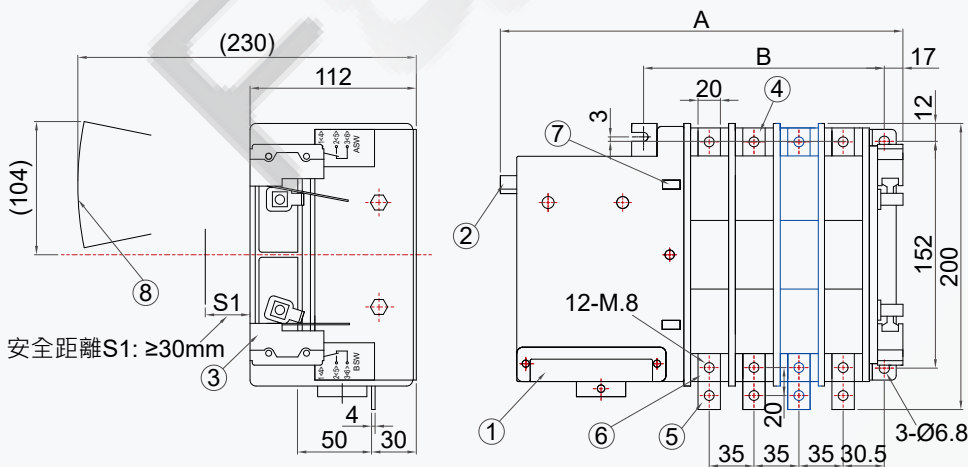


尺寸	A	B
級數		
3P	248	133
4P	278	163

符號	內容說明
1	控制電路接線端子
2	手動操作把手
3	輔助接點
4	常用電源側主電路端子
5	負載側主電路端子
6	備用電源側主電路端子
7	ON/OFF指示窗
8	操作把手操作範圍

型 名		ATS-N250AF	
級數 (Pole)		3	4
級別			PC
額定電壓 $U_e(V)$		AC : 220-380-440-660/690V 50/60Hz DC : 125/250V	
額定電流 $I_e(A)$		125/ 150/ 160/ 175/ 200/ 225/ 250A	
額定控制電壓 $U_s(V)$		AC : 220 50/60Hz 正確工作條件 : 85~110% $U_s$	
額定絕緣電壓 $U_i(V)$		1200	
額定衝擊電壓 $U_{imp}(kV)$		8	
額定短時間耐電流 $I_{cw}(kA)$		10	
額定限制短路電流 $I_q(kA)$		50 (斷路器作保護) 100 (熔絲作保護)	
使用類別 額定接通/啟斷容量 (I/I <sub>e</sub> )		AC-33B(10I <sub>e</sub> 接通 : 10I <sub>e</sub> 啟斷) , $\cos\phi=0.35(I_e \leq 100A$ 時, $\cos\phi=0.45$ ) DC-33B(4I <sub>e</sub> 接通 : 4I <sub>e</sub> 啟斷) L/B=2.5mS	
電源 切換時間	A(Ⅰ)→B(Ⅱ) B(Ⅱ)→A(Ⅰ)	≤10Cycle	
機械壽命 (次)		20000	
電氣壽命 (次)		6000	
輔助開關		2a2b : AC : 110V/5A ; 220V/3A DC : 200V/0.2A (4a4b : AC : 250V/10A以上為訂製品)	
控制器		XST-6	
重量 (KG)		6.6	7.3
適用標準規範		IEC 60947-6-1	

■ 尺寸圖

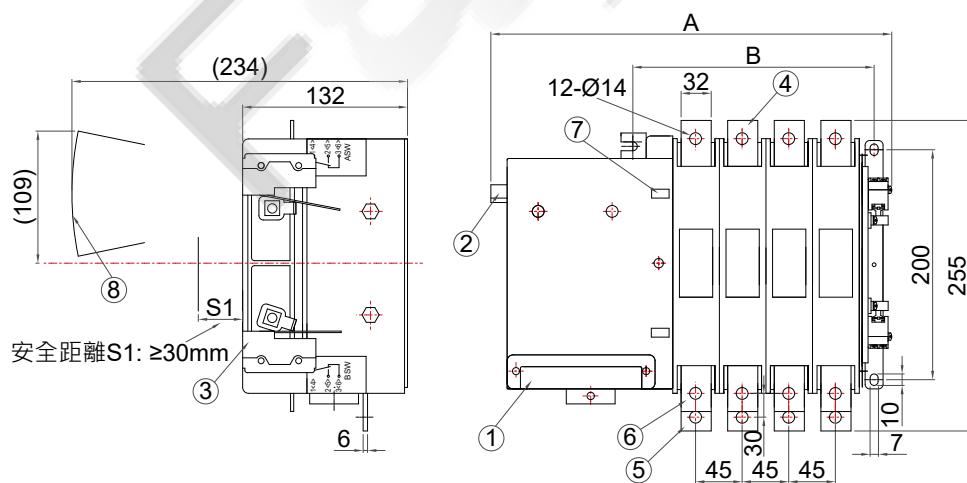


尺寸 級數	A	B
3P	263	148
4P	298	183

符號	內容說明
1	控制電路接線端子
2	手動操作把手
3	輔助接點
4	常用電源側主電路端子
5	負載側主電路端子
6	備用電源側主電路端子
7	ON/OFF指示窗
8	操作把手操作範圍

型名		ATS-N400AF	
級數 (Pole)		3	4
級別			PC
額定電壓 $U_e(V)$		AC : 220-380-440-660/690V 50/60Hz DC : 125/250V	
額定電流 $I_e(A)$		250/ 300/ 350/ 400A	
額定控制電壓 $U_s(V)$		AC : 220 50/60Hz 正確工作條件 : 85~110% $U_s$	
額定絕緣電壓 $U_i(V)$		1200	
額定衝擊電壓 $U_{imp}(kV)$		8	
額定短時間耐電流 $I_{cw}(kA)$		15	
額定限制短路電流 $I_q(kA)$		65 (斷路器作保護) 120 (熔絲作保護)	
使用類別 額定接通/啟斷容量 (I/I <sub>e</sub> )		AC-33B(10I <sub>e</sub> 接通 : 10I <sub>e</sub> 啟斷) , $\cos\phi=0.35(I_e \leq 100A$ 時 , $\cos\phi=0.45$ ) DC-33B(4I <sub>e</sub> 接通 : 4I <sub>e</sub> 啟斷) L/B=2.5mS	
電源 切換時間	A(Ⅰ)→B(Ⅱ) B(Ⅱ)→A(Ⅰ)		≤10Cycle
機械壽命 (次)		20000	
電氣壽命 (次)		6000	
輔助開關		2a2b : AC : 110V/5A ; 220V/3A DC : 200V/0.2A (4a4b : AC : 250V/10A以上為訂製品)	
控制器		XST-6	
重量 (KG)		12	15
適用標準規範		IEC 60947-6-1	

■ 尺寸圖

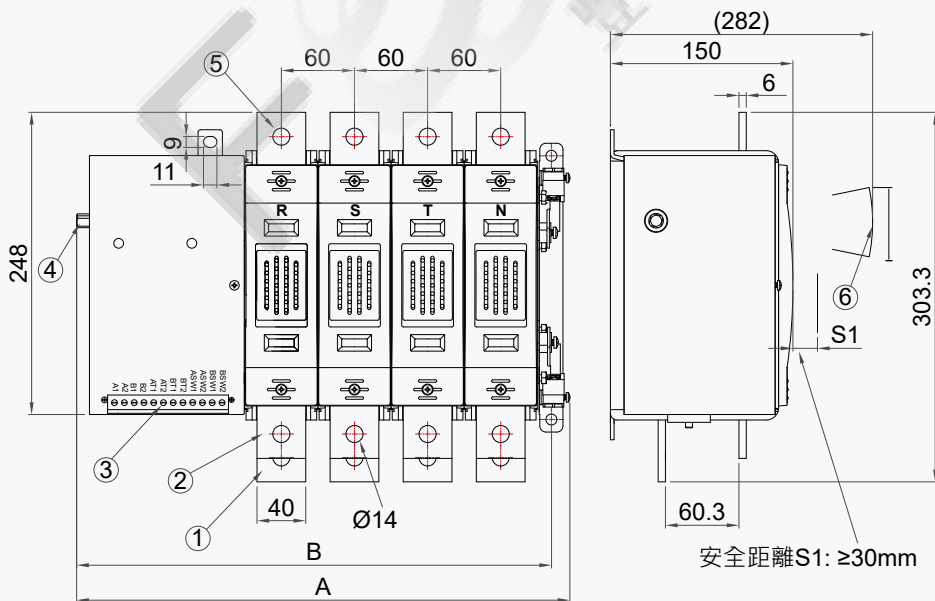


尺寸	A	B
級數		
3P	300	185
4P	345	230

符號	內容說明
1	控制電路接線端子
2	手動操作把手
3	輔助接點
4	常用電源側主電路端子
5	負載側主電路端子
6	備用電源側主電路端子
7	ON/OFF指示窗
8	操作把手操作範圍

型 名		ATS-N630AF	
級數 (Pole)		3	4
級別			PC
額定電壓 $U_e$ (V)		AC : 220-380-440-660/690V 50/60Hz DC : 125/250V	
額定電流 $I_e$ (A)		500/ 600/ 630A	
額定控制電壓 $U_s$ (V)		AC : 220 50/60Hz 正確工作條件 : 85~110% $U_s$	
額定絕緣電壓 $U_i$ (V)		1200	
額定衝擊電壓 $U_{imp}$ (kV)		8	
額定短時間耐電流 $I_{cw}$ (kA)		20	
額定限制短路電流 $I_q$ (kA)		65 (斷路器作保護) 120 (熔絲作保護)	
使用類別 額定接通/啟斷容量 (I/le)		AC-33B(10Ie接通 : 10Ie啟斷) , $\cos\phi=0.35$ ( $I_e \leq 100A$ 時, $\cos\phi=0.45$ ) DC-33B(4Ie接通 : 4Ie啟斷) L/B=2.5mS	
電源 切換時間	A(I)→B(II) B(II)→A(I)	$\leq 10$ Cycle	
機械壽命 (次)		20000	
電氣壽命 (次)		6000	
輔助開關		2a2b : AC : 110V/5A ; 220V/3A DC : 200V/0.2A (4a4b : AC : 250V/10A以上為訂製品)	
控制器		XST-6	
重量 (KG)		18	21
適用標準規範		IEC 60947-6-1	

■ 尺寸圖

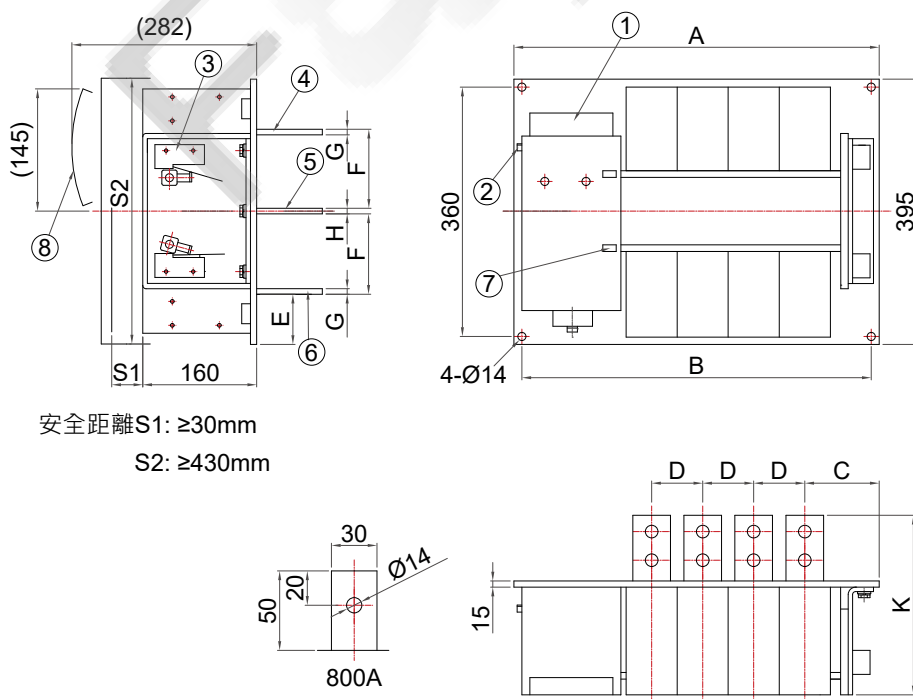


尺寸 級數	A	B
3P	345	330
4P	405	390

符號	內容說明
1	負載側主電路端子
2	備用電源側主電路端子
3	控制電路接線端子
4	手動操作把手
5	常用電源側主電路端子
6	操作把手操作範圍

型名		ATS-N800AF	
級數 (Pole)		3	4
級別			PC
額定電壓 $U_e$ (V)		AC : 220-380-440-660/690V 50/60Hz DC : 125/250V	
額定電流 $I_e$ (A)		700/ 800A	
額定控制電壓 $U_s$ (V)		AC : 220 50/60Hz 正確工作條件 : 85~110% $U_s$	
額定絕緣電壓 $U_i$ (V)		1200	
額定衝擊電壓 $U_{imp}$ (kV)		8	
額定短時間耐電流 $I_{cw}$ (kA)		25	
額定限制短路電流 $I_q$ (kA)		65 (斷路器作保護) 120 (熔絲作保護)	
使用類別 額定接通/啟斷容量 (I/I <sub>e</sub> )		AC-33B(10I <sub>e</sub> 接通 : 10I <sub>e</sub> 啟斷) , $\cos \Phi = 0.35$ (I <sub>e</sub> ≤ 100A時 , $\cos \Phi = 0.45$ ) DC-33B(4I <sub>e</sub> 接通 : 4I <sub>e</sub> 啟斷) L/B=2.5mS	
電源 切換時間	A(I)→B(II) B(II)→A(I)	≤10Cycle	
機械壽命 (次)		20000	
電氣壽命 (次)		6000	
輔助開關		2a2b : AC : 110V/5A ; 220V/3A DC : 200V/0.2A (4a4b : AC : 250V/10A以上為訂製品)	
控制器		XST-6	
重量 (KG)		38	43
適用標準規範		IEC 60947-6-1	

■ 尺寸圖



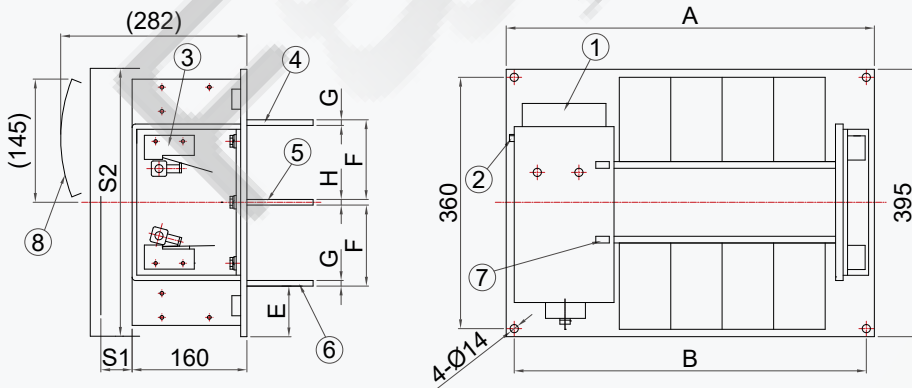
安全距離S1: ≥30mm  
S2: ≥430mm

尺寸 級數	3P	4P
A	410	475
B	375	440
C	80	
D	65	
E	60	
F	127	
G	15	
H	15	
K	210	

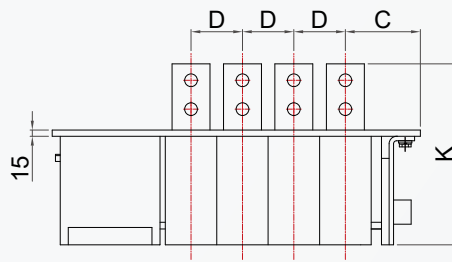
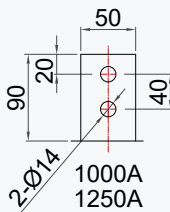
符號	內容說明
1	控制電路接線端子
2	手動操作把手
3	輔助接點
4	常用電源側主電路端子
5	負載側主電路端子
6	備用電源側主電路端子
7	ON/OFF指示窗
8	操作把手操作範圍

型 名		ATS-N1250AF	
級數 (Pole)		3	4
級別			PC
額定電壓 $U_e$ (V)		AC : 220-380-440-660/690V 50/60Hz DC : 125/250V	
額定電流 $I_e$ (A)		1000/ 1200/ 1250A	
額定控制電壓 $U_s$ (V)		AC : 220 50/60Hz 正確工作條件 : 85~110% $U_s$	
額定絕緣電壓 $U_i$ (V)		1200	
額定衝擊電壓 $U_{imp}$ (kV)		8	
額定短時間耐電流 $I_{cw}$ (kA)		32	
額定限制短路電流 $I_q$ (kA)		65 (斷路器作保護) 120 (熔絲作保護)	
使用類別 額定接通/啟斷容量 (I/ $I_e$ )		AC-33B(10 $I_e$ 接通 : 10 $I_e$ 啟斷) , $\cos\phi=0.35$ ( $I_e \leq 100A$ 時 , $\cos\phi=0.45$ ) DC-33B(4 $I_e$ 接通 : 4 $I_e$ 啟斷) L/B=2.5mS	
電源 切換時間	A(I)→B(II) B(II)→A(I)	$\leq 10$ Cycle	
機械壽命 (次)		20000	
電氣壽命 (次)		6000	
輔助開關		2a2b : AC : 110V/5A ; 220V/3A DC : 200V/0.2A (4a4b : AC : 250V/10A以上為訂製品)	
控制器		XST-6	
重量 (KG)		46	55
適用標準規範		IEC 60947-6-1	

■ 尺寸圖



安全距離S1:  $\geq 30$ mm  
S2:  $\geq 430$ mm

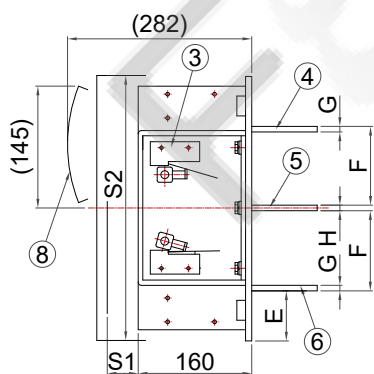


尺寸 級數	3P	4P
A	455	535
B	420	500
C	89	
D	80	
E	60	
F	128.5	
G	12/ 15	
H	80	
K	250	

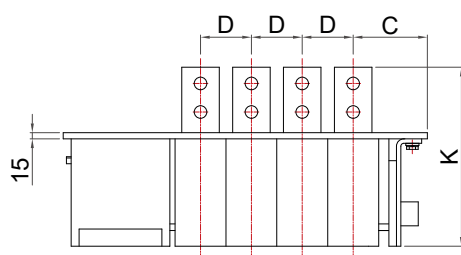
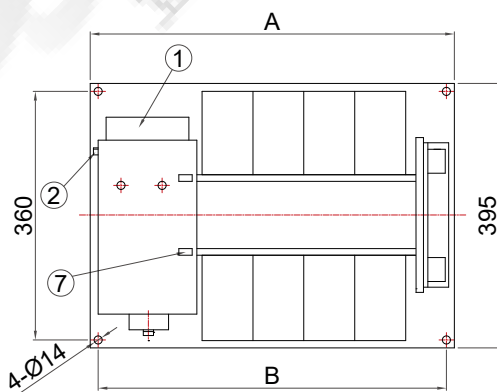
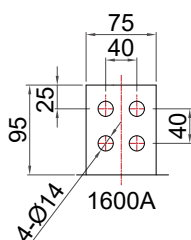
符 號	內容說明
1	控制電路接線端子
2	手動操作把手
3	輔助接點
4	常用電源側主電路端子
5	負載側主電路端子
6	備用電源側主電路端子
7	ON/OFF指示窗
8	操作把手操作範圍

型名		ATS-N1600AF	
級數 (Pole)		3	4
級別			PC
額定電壓 $U_e$ (V)		AC : 220-380-440-660/690V 50/60Hz DC : 125/250V	
額定電流 $I_e$ (A)		1400/ 1600A	
額定控制電壓 $U_s$ (V)		AC : 220 50/60Hz 正確工作條件 : 85~110% $U_s$	
額定絕緣電壓 $U_i$ (V)		1200	
額定衝擊電壓 $U_{imp}$ (kV)		8	
額定短時間耐電流 $I_{cw}$ (kA)		40	
額定限制短路電流 $I_q$ (kA)		65 (斷路器作保護) 120 (熔絲作保護)	
使用類別 額定接通/啟斷容量 (I/le)		AC-33B(10Ie接通 : 10Ie啟斷) , $\cos\phi=0.35$ ( $I_e \leq 100A$ 時 , $\cos\phi=0.45$ ) DC-33B(4Ie接通 : 4Ie啟斷) L/B=2.5mS	
電源 切換時間	A(I)→B(II) B(II)→A(I)	$\leq 10$ Cycle	
機械壽命 (次)		20000	
電氣壽命 (次)		6000	
輔助開關		2a2b : AC : 110V/5A ; 220V/3A DC : 200V/0.2A (4a4b : AC : 250V/10A以上為訂製品)	
控制器		XST-6	
重量 (KG)		54	68
適用標準規範		IEC 60947-6-1	

■ 尺寸圖



安全距離  $S_1: \geq 30mm$   
 $S_2: \geq 430mm$

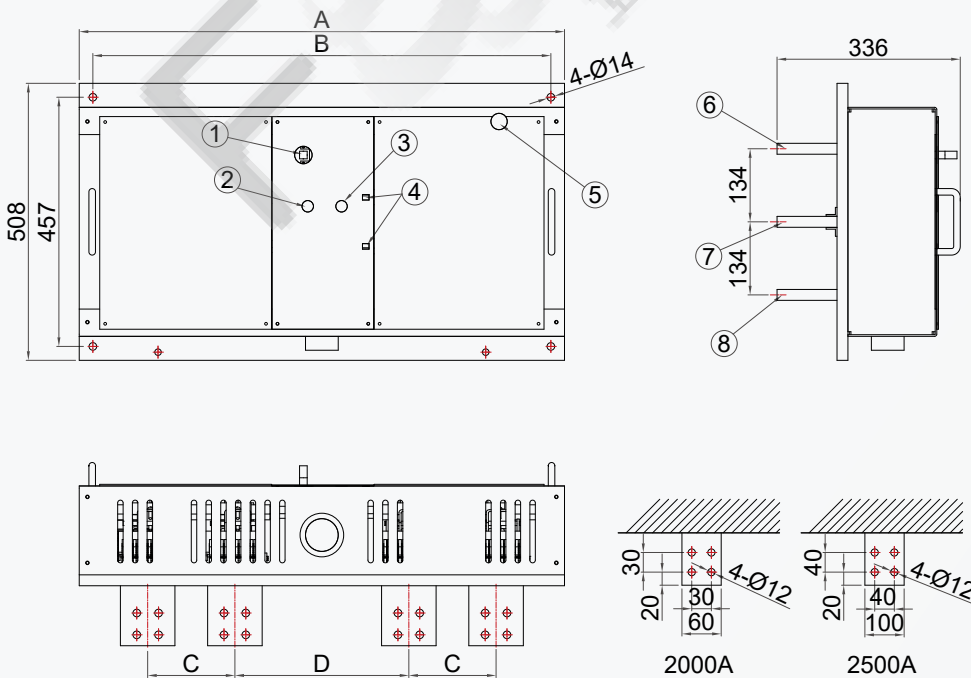


級數	3P	4P
A	515	615
B	480	580
C	99	
D	100	
E	57	
F	132	
G	15	
H	15	
K	255	

符號	內容說明
1	控制電路接線端子
2	手動操作把手
3	輔助接點
4	常用電源側主電路端子
5	負載側主電路端子
6	備用電源側主電路端子
7	ON/OFF指示窗
8	操作把手操作範圍

型 名		ATS-N2500AF	
級數 (Pole)		3	4
級別			PC
額定電壓 $U_e$ (V)		AC : 220-380-440-660/690V 50/60Hz DC : 125/250V	
額定電流 $I_e$ (A)		2000/ 2500A	
額定控制電壓 $U_s$ (V)		AC : 220 50/60Hz 正確工作條件 : 85~110% $U_s$	
額定絕緣電壓 $U_i$ (V)		1200	
額定衝擊電壓 $U_{imp}$ (kV)		8	
額定短時間耐電流 $I_{cw}$ (kA)		50	
額定限制短路電流 $I_q$ (kA)		80 (斷路器作保護) 150 (熔絲作保護)	
使用類別 額定接通/啟斷容量 (I/le)		AC-33B(10Ie接通 : 10Ie啟斷) , $\cos\phi=0.35$ ( $I_e \leq 100A$ 時 , $\cos\phi=0.45$ ) DC-33B(4Ie接通 : 4Ie啟斷) L/B=2.5mS	
電源 切換時間	A(I)→B(II) B(II)→A(I)	$\leq 10$ Cycle	
機械壽命 (次)		20000	
電氣壽命 (次)		6000	
輔助開關		2a2b : AC : 110V/5A ; 220V/3A DC : 200V/0.2A (4a4b : AC : 250V/10A以上為訂製品)	
控制器		XST-6	
重量 (KG)		95	102
適用標準規範		IEC 60947-6-1	

■ 尺寸圖

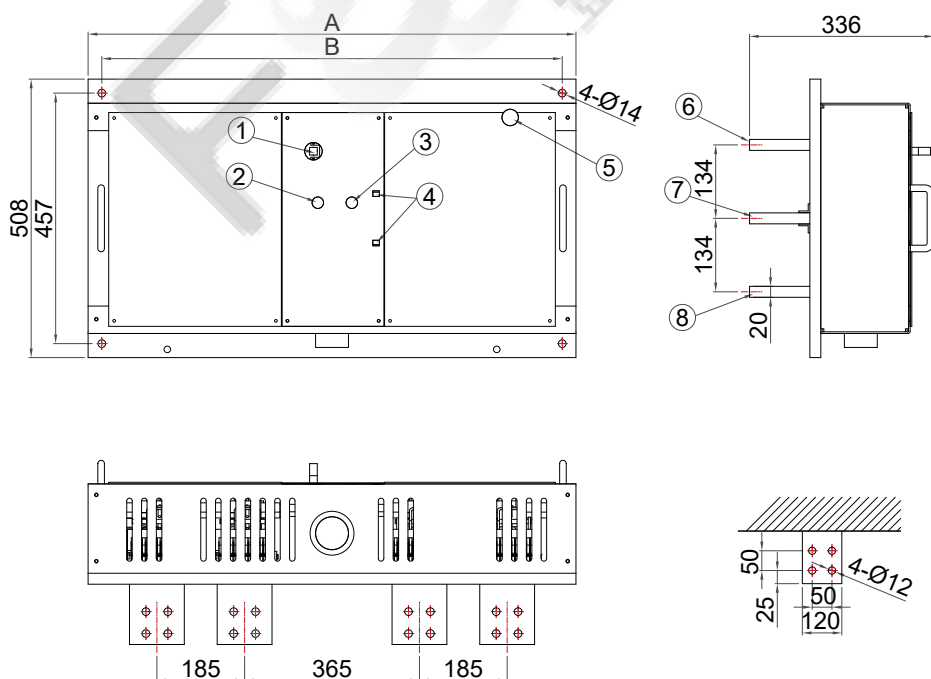


級數	尺寸		
	2000A	2500A	
A	3P	730	890
	4P	730	890
B	3P	680	840
	4P	680	840
C	120	160	
D	278	319	

符 號	內容說明
1	控制電路接線端子
2	手動操作把手
3	輔助接點
4	常用電源側主電路端子
5	負載側主電路端子
6	備用電源側主電路端子
7	ON/OFF指示窗
8	操作把手操作範圍

型名		ATS-N3200AF	
級數 (Pole)		3	4
級別			PC
額定電壓 $U_e$ (V)		AC : 220-380-440-660/690V 50/60Hz DC : 125/250V	
額定電流 $I_e$ (A)		3000/ 3200A	
額定控制電壓 $U_s$ (V)		AC : 220 50/60Hz 正確工作條件 : 85~110% $U_s$	
額定絕緣電壓 $U_i$ (V)		1200	
額定衝擊電壓 $U_{imp}$ (kV)		8	
額定短時間耐電流 $I_{cw}$ (kA)		60	
額定限制短路電流 $I_q$ (kA)		100 (斷路器作保護) 200 (熔絲作保護)	
使用類別 額定接通/啟斷容量 (I/le)		AC-33B(10le接通 : 10le啟斷) , $\cos\phi=0.35$ ( $I_e \leq 100A$ 時 , $\cos\phi=0.45$ ) DC-33B(4le接通 : 4le啟斷) L/B=2.5mS	
電源 切換時間	A(I)→B(II) B(II)→A(I)	$\leq 10$ Cycle	
機械壽命 (次)		20000	
電氣壽命 (次)		6000	
輔助開關		2a2b : AC : 110V/5A ; 220V/3A DC : 200V/0.2A (4a4b : AC : 250V/10A以上為訂製品)	
控制器		XST-6	
重量 (KG)		100	110
適用標準規範		IEC 60947-6-1	

■ 尺寸圖

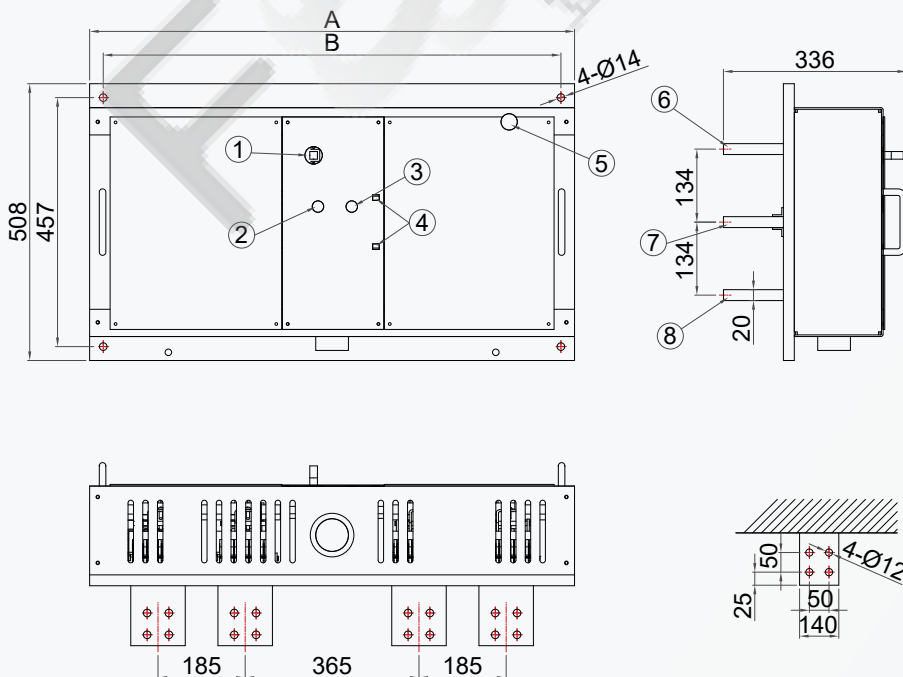


尺寸	3P	4P
級數 A	1058	1058
B	1008	1008

符號	內容說明
1	手動操作把手
2	跳脫中間位置按鈕
3	選擇備用電源按鈕
4	ON/OFF指示窗
5	控制電路接線端子
6	常用電源側主電路端子
7	負載側主電路端子
8	備用電源側主電路端子

型 名		ATS-N5000AF	
級數 (Pole)		3	4
級別			PC
額定電壓 $U_e$ (V)		AC : 220-380-440-660/690V 50/60Hz DC : 125/250V	
額定電流 $I_e$ (A)		4000/ 5000A	
額定控制電壓 $U_s$ (V)		AC : 220 50/60Hz 正確工作條件 : 85~110% $U_s$	
額定絕緣電壓 $U_i$ (V)		1200	
額定衝擊電壓 $U_{imp}$ (kV)		8	
額定短時間耐電流 $I_{cw}$ (kA)		80	
額定限制短路電流 $I_q$ (kA)		100 (斷路器作保護) 200 (熔絲作保護)	
使用類別 額定接通/啟斷容量 (I/I <sub>e</sub> )		AC-33B(10I <sub>e</sub> 接通 : 10I <sub>e</sub> 啟斷) , $\cos\phi=0.35$ ( $I_e \leq 100A$ 時 , $\cos\phi=0.45$ ) DC-33B(4I <sub>e</sub> 接通 : 4I <sub>e</sub> 啟斷) L/B=2.5mS	
電源 切換時間	A(I)→B(II) B(II)→A(I)	≤10Cycle	
機械壽命 (次)		20000	
電氣壽命 (次)		6000	
輔助開關		2a2b : AC : 110V/5A ; 220V/3A DC : 200V/0.2A (4a4b : AC : 250V/10A以上為訂製品)	
控制器		XST-6	
重量 (KG)		160	180
適用標準規範		IEC 60947-6-1	

■ 尺寸圖



級數 \ 尺寸	3P	4P
A	1058	1058
B	1008	1008

符號	內容說明
1	手動操作把手
2	跳脫中間位置按鈕
3	選擇備用電源按鈕
4	ON/OFF指示窗
5	控制電路接線端子
6	常用電源側主電路端子
7	負載側主電路端子
8	備用電源側主電路端子

FONLEE  
豐立自動控制器材有限公司  
WWW.FONLEE.COM.TW

# BREAKER & SWITCHGEAR SYSTEM

## 機器事業群

真空斷路器、空氣斷路器、無熔線斷路器、漏電斷路器、小型斷路器、電磁開關、電動機保護斷路器、自動切換開關、低壓突波保護器、三相相序保護繼電器、壁上開關插座、浴室暖房換氣乾燥機/浴室換氣扇、遠端控制開關、繼電器、高壓匯流排熱收縮套管、直流配電專用DC低壓開關(無熔線斷路器/小型斷路器/突波保護器/隔離開關/保險絲)、高壓直流繼電器



低壓開關售服專線 0800-886622

[www.secc.com.tw](http://www.secc.com.tw)

總公司	111 台北市中山北路六段88號16樓
新豐廠	304 新竹縣新豐鄉中崙村234號
台北分公司	104 台北市長安東路一段9號3F
新竹分公司	303 新竹縣湖口鄉鳳凰村中華路23號
台中分公司	407 台中市西屯區台灣大道四段1338號
台南分公司	701 台南市中華東路一段198號
高雄分公司	807 高雄市三民區中華二路250號

TEL. 02-2834-2662	FAX. 02-2836-6187
TEL. 03- 599-5111	FAX. 03- 590-1233
TEL. 02-2541-9822	FAX. 02-2581-2665
TEL. 03- 598-1210	FAX. 03- 598-5200
TEL. 04-2461-0466	FAX. 04-2461-0468
TEL. 06- 237-1246	FAX. 06- 237-1279
TEL. 07- 316-0228	FAX. 07- 316-0226

經銷商