



SHIHLIN ELECTRIC
士林電機

www.seec.com.tw



2025 版

自動切換開關

AUTOMATIC TRANSFER SWITCHES (PC TYPE)



PC級系列

BREAKER
& SWITCHGEAR SYSTEM

自動切換開關 - PC級

Automatic Transfer Switches - PC Type

■ 概述

主要應用於緊急供電系統，將負載電路、市電電源自動轉換至備用電源(發電機)，以確保重要負荷可連續運行。應用於不可短暫停電之設備，如消防、醫療、軍事等設備。

■ 產品特色

◆ 可靠性

- 獨特的偏心機械連鎖結構，確保只有一組電源供電。
- 結構簡單、體積小、轉換速度快(0.2s內)、工作可靠、故障率低。

◆ 安全性

- 瞬間激磁式，三段式，各具相獨立消弧室，電弧持續時間短，接點損耗少。
- 多片式主接點，避免接點熔著，延長接點壽命。
- 一體式隔離開關設計，可搭配短路保護電器。

◆ 便利性

- 維護方便，以手柄轉動緩慢操作，便於故障排除。

■ 適用場所

- 照明：疏散口的照明、出口信號燈、安全燈、警示燈、醫院手術室照明、電梯內照明、發電機組機房照明、大型公共場所照明(體育場館、超市)等。
- 消防：消防泵、連接泵、報警等。
- 控制電源：鍋爐、空氣壓縮機等。
- 運輸：電梯及消防用電梯等。
- 機械系統：煙霧控制及增壓風機、廢水處理等。
- 加熱裝置：重要製程的加熱器等。
- 冷卻裝置：血庫、食品儲藏室等。
- 生產：實驗室重要製程電源、製藥製程之設備等。
- 空氣調節：電腦機房的冷卻、長照機構、醫院的冷暖調節、危險氣體的通風、汙染物質的通風等。
- 數據處理：UPS系統、EPS系統等。
- 生命安全：醫院、長照機構之醫療與保健設備等。
- 通訊系統：公共設施的通訊，如警察局，消防局等。
- 信號系統：鐵路運輸、船舶運輸及航空管制等。
- 電子設備：門禁系統、大型商業收銀系統等。

■ 規範：CNS 14437 電源自動切換開關。

■ 適用環境

- 環境溫度：-25~60°C。
- 環境濕度：55°C / 50%；25°C / 90%。
- 海拔高度：2000m以下。
- 安裝條件：垂直 / 水平。
- 汙染等級：3級。
- 安裝類別：III類。

■ 訂購資訊

ATS	N	125	/	3	125	K5
型號	工作段	框架		級數	額定電流(A)	控制器
ATS	三段式	125AF		3:3P 4:4P	15/20/30/40/50/60/63/70/ 75/80/100/125A	K5:一般型 K6:通訊型 K7:480V一般型 K8:480V通訊型
		250AF			150/160/175/200/225/250A	
		400AF			300/350/400A	
		630AF			500/600/630A	
		800AF			700/800A	
		1250AF			1000/1200/1250A	
		1600AF			1400/1600A	
		2500AF			2000/2500A	
		3200AF			3000/3200A	
		5000AF			4000/5000A	

■ 產品外觀

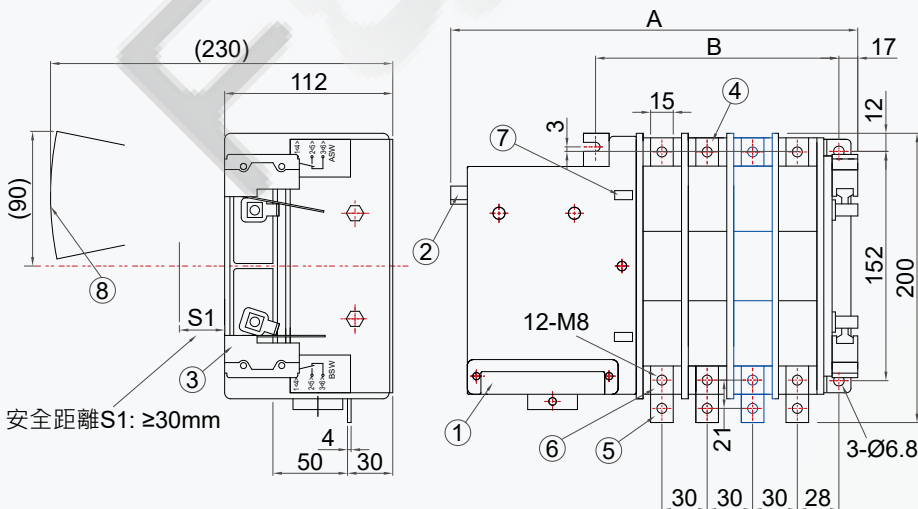


■ 使用類別

電流特性	使用類別		典型之應用
	頻繁操作	不頻繁操作	
交流	AC-31A	AC-31B	無電感性或輕電感性負載
	AC-33A	AC-33B	電動機負載或包括電動機, 電阻性負載或低於30%白熾燈之混合性負載
	AC-35A	AC-35B	放電燈負載
	AC-36A	AC-36B	白熾燈負載
直流	DC-31A	DC-31B	電阻性負載
	DC-33A	DC-33B	電動機負載或包括電動機的混合性負載
	DC-36A	DC-36B	白熾燈負載

型名		ATS-N125	
級數 (Pole)		3	4
級別			PC
額定電壓 Ue(V)		AC:220-380-440-660/690V 50/60Hz DC:125/250V	
額定電流 Ie(A)		15/ 20/ 30/ 40/ 50/ 60/ 63/ 70/ 75/ 80/ 100/ 125A	
額定控制電壓 Us(V)		AC:220 50/60Hz 正確工作條件:85~110%Us	
額定絕緣電壓 Ui(V)		1200	
額定衝擊電壓 Uimp(kV)		8	
額定短時間耐電流 Icw(kA)		10	
額定限制短路電流 Iq(kA)		50 (斷路器作保護) 100 (熔絲作保護)	
使用類別 額定接通/啟斷容量 (I/Ie)		AC-33B(10Ie接通;10Ie啟斷), cosΦ=0.35(Ie≤100A時, cosΦ=0.45) DC-33B(4Ie接通;4Ie啟斷) L/B=2.5mS	
電源 切換時間	A(I)→B(II) B(II)→A(I)	≤10Cycle	
機械壽命 (次)		20000	
電氣壽命 (次)		6000	
輔助開關		2a2b:AC:110V/5A;220V/3A DC:200V/0.2A (4a4b:AC:250V/10A以上為訂製品)	
控制器		XST-6	
重量 (KG)		6.3	6.8
適用標準規範		IEC 60947-6-1	

■ 尺寸圖

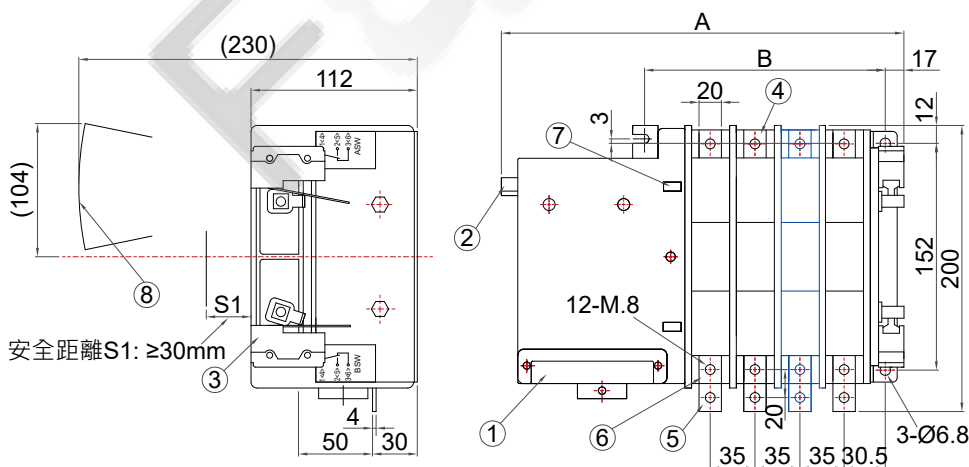


尺寸 級數	A	B
3P	248	133
4P	278	163

符號	內容說明
1	控制電路接線端子
2	手動操作把手
3	輔助接點
4	常用電源側主電路端子
5	負載側主電路端子
6	備用電源側主電路端子
7	ON/OFF指示窗
8	操作把手操作範圍

型名		ATS-N250	
級數 (Pole)		3	4
級別			PC
額定電壓 Ue(V)		AC:220-380-440-660/690V 50/60Hz DC:125/250V	
額定電流 Ie(A)		125/ 150/ 160/ 175/ 200/ 225/ 250A	
額定控制電壓 Us(V)		AC:220 50/60Hz 正確工作條件:85~110%Us	
額定絕緣電壓 Ui(V)		1200	
額定衝擊電壓 Uimp(kV)		8	
額定短時間耐電流 Icw(kA)		10	
額定限制短路電流 Iq(kA)		50 (斷路器作保護) 100 (熔絲作保護)	
使用類別 額定接通/啟斷容量 (I/Ie)		AC-33B(10Ie接通;10Ie啟斷), cosΦ=0.35(Ie≤100A時, cosΦ=0.45) DC-33B(4Ie接通;4Ie啟斷) L/B=2.5mS	
電源 切換時間	A(Ⅰ)→B(Ⅱ) B(Ⅱ)→A(Ⅰ)	≤10Cycle	
機械壽命 (次)		20000	
電氣壽命 (次)		6000	
輔助開關		2a2b:AC:110V/5A;220V/3A DC:200V/0.2A (4a4b:AC:250V/10A以上為訂製品)	
控制器		XST-6	
重量 (KG)		6.6	7.3
適用標準規範		IEC 60947-6-1	

■ 尺寸圖

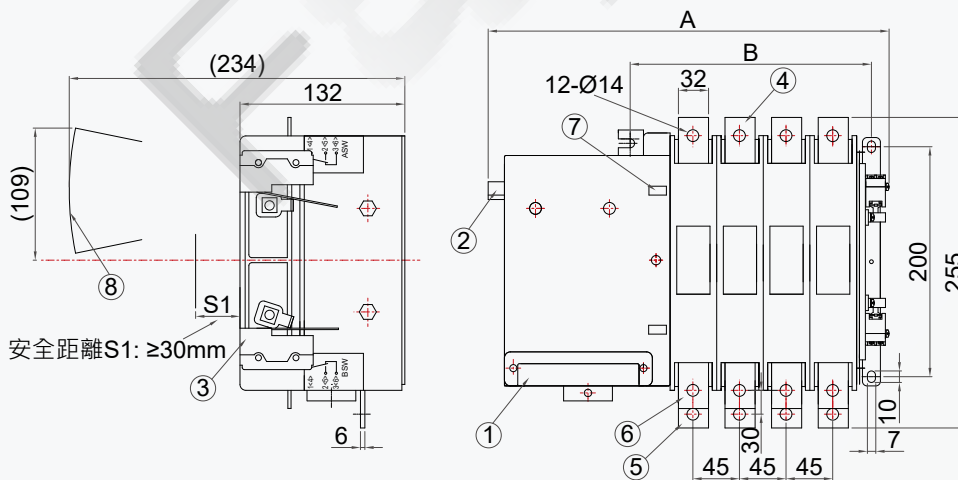


尺寸	A	B
級數		
3P	263	148
4P	298	183

符號	內容說明
1	控制電路接線端子
2	手動操作把手
3	輔助接點
4	常用電源側主電路端子
5	負載側主電路端子
6	備用電源側主電路端子
7	ON/OFF指示窗
8	操作把手操作範圍

型名		ATS-N400	
級數 (Pole)		3	4
級別			PC
額定電壓 $U_e(V)$		AC:220-380-440-660/690V 50/60Hz DC:125/250V	
額定電流 $I_e(A)$		250/ 300/ 350/ 400A	
額定控制電壓 $U_s(V)$		AC:220 50/60Hz 正確工作條件:85~110% U_s	
額定絕緣電壓 $U_i(V)$		1200	
額定衝擊電壓 $U_{imp}(kV)$		8	
額定短時間耐電流 $I_{cw}(kA)$		15	
額定限制短路電流 $I_q(kA)$		65 (斷路器作保護) 120 (熔絲作保護)	
使用類別 額定接通/啟斷容量 (I/ I_e)		AC-33B(10 I_e 接通;10 I_e 啟斷), $\cos\Phi=0.35$ ($I_e \leq 100A$ 時, $\cos\Phi=0.45$) DC-33B(4 I_e 接通;4 I_e 啟斷) L/B=2.5mS	
電源 切換時間	A(II)→B(II) B(II)→A(I)	≤ 10 Cycle	
機械壽命 (次)		20000	
電氣壽命 (次)		6000	
輔助開關		2a2b:AC:110V/5A;220V/3A DC:200V/0.2A (4a4b:AC:250V/10A以上為訂製品)	
控制器		XST-6	
重量 (KG)		12	15
適用標準規範		IEC 60947-6-1	

■ 尺寸圖

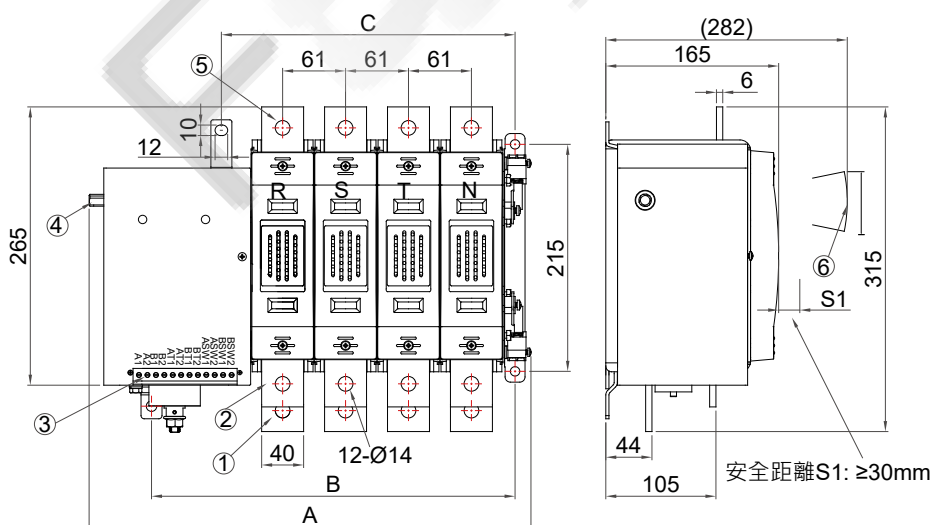


尺寸 級數	A	B
3P	300	185
4P	345	230

符號	內容說明
1	控制電路接線端子
2	手動操作把手
3	輔助接點
4	常用電源側主電路端子
5	負載側主電路端子
6	備用電源側主電路端子
7	ON/OFF指示窗
8	操作把手操作範圍

型名		ATS-N630	
級數 (Pole)		3	4
級別			PC
額定電壓 $U_e(V)$		AC: 220-380-440-660/690V 50/60Hz DC: 125/250V	
額定電流 $I_e(A)$		500/ 600/ 630A	
額定控制電壓 $U_s(V)$		AC: 220 50/60Hz 正確工作條件: 85~110% U_s	
額定絕緣電壓 $U_i(V)$		1200	
額定衝擊電壓 $U_{imp}(kV)$		8	
額定短時間耐電流 $I_{cw}(kA)$		20	
額定限制短路電流 $I_q(kA)$		65 (斷路器作保護) 120 (熔絲作保護)	
使用類別 額定接通/啟斷容量 (I/I _e)		AC-33B(10I _e 接通; 10I _e 啟斷), $\cos\phi=0.35$ ($I_e \leq 100A$ 時, $\cos\phi=0.45$) DC-33B(4I _e 接通; 4I _e 啟斷) L/B=2.5mS	
電源 切換時間	A(II)→B(II) B(II)→A(I)	≤ 10 Cycle	
機械壽命 (次)		20000	
電氣壽命 (次)		6000	
輔助開關		2a2b: AC: 110V/5A; 220V/3A DC: 200V/0.2A (4a4b: AC: 250V/10A以上為訂製品)	
控制器		XST-6	
重量 (KG)		18	21
適用標準規範		IEC 60947-6-1	

■ 尺寸圖

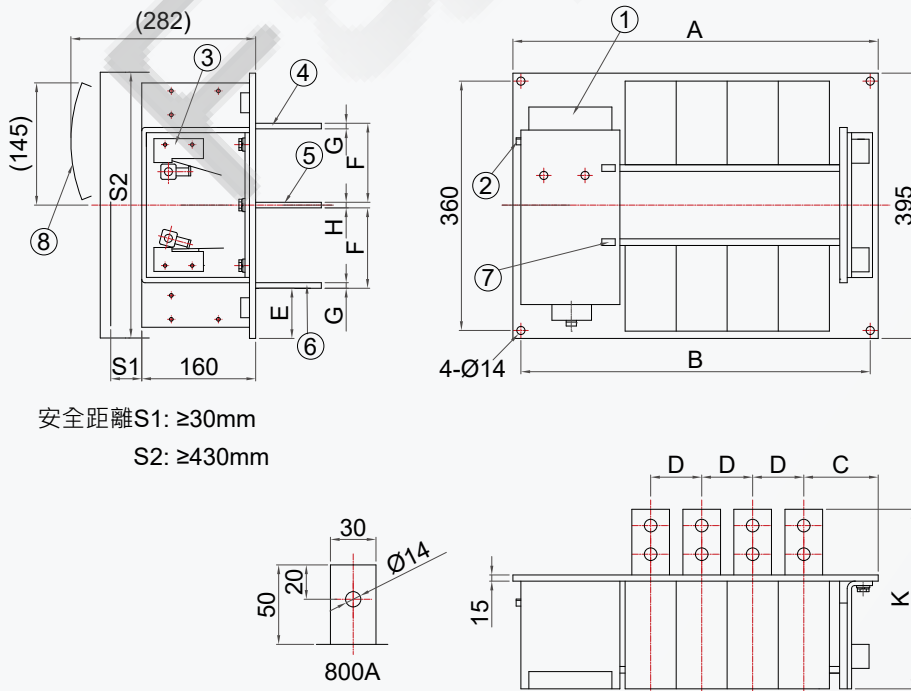


尺寸 級數	A	B	C
3P	365	295	225
4P	425	355	285

符號	內容說明
1	負載側主電路端子
2	備用電源側主電路端子
3	控制電路接線端子
4	手動操作把手
5	常用電源側主電路端子
6	操作把手操作範圍

型名		ATS-N800	
級數 (Pole)		3	4
級別			PC
額定電壓 Ue(V)		AC:220-380-440-660/690V 50/60Hz DC:125/250V	
額定電流 Ie(A)		700/ 800A	
額定控制電壓 Us(V)		AC:220 50/60Hz 正確工作條件:85~110%Us	
額定絕緣電壓 Ui(V)		1200	
額定衝擊電壓 Uimp(kV)		8	
額定短時間耐電流 Icw(kA)		25	
額定限制短路電流 Iq(kA)		65 (斷路器作保護) 120 (熔絲作保護)	
使用類別 額定接通/啟斷容量 (I/Ie)		AC-33B(10Ie接通;10Ie啟斷), cosΦ=0.35(Ie≤100A時,cosΦ=0.45) DC-33B(4Ie接通;4Ie啟斷) L/B=2.5mS	
電源 切換時間	A(I)→B(II) B(II)→A(I)	≤10Cycle	
機械壽命 (次)		20000	
電氣壽命 (次)		6000	
輔助開關		2a2b:AC:110V/5A;220V/3A DC:200V/0.2A (4a4b:AC:250V/10A以上為訂製品)	
控制器		XST-6	
重量 (KG)		38	43
適用標準規範		IEC 60947-6-1	

■ 尺寸圖



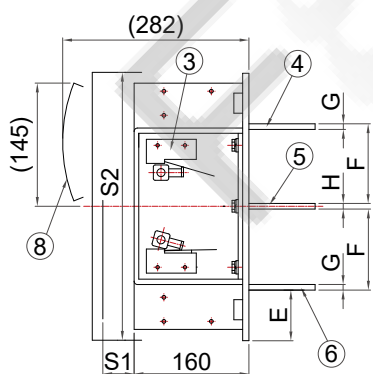
安全距離S1: ≥30mm
S2: ≥430mm

尺寸 級數	3P	4P
A	410	475
B	375	440
C	80	
D	65	
E	60	
F	127	
G	15	
H	15	
K	210	

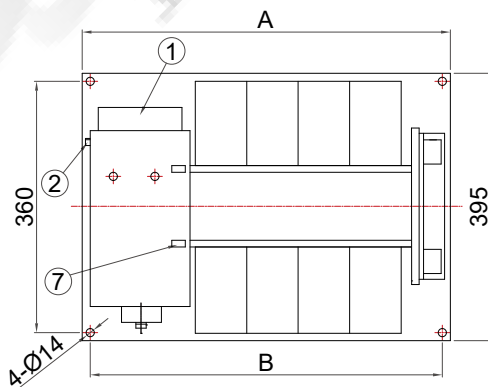
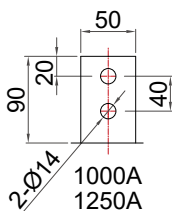
符號	內容說明
1	控制電路接線端子
2	手動操作把手
3	輔助接點
4	常用電源側主電路端子
5	負載側主電路端子
6	備用電源側主電路端子
7	ON/OFF指示窗
8	操作把手操作範圍

型名		ATS-N1250	
級數 (Pole)		3	4
級別			PC
額定電壓 Ue(V)		AC:220-380-440-660/690V 50/60Hz DC:125/250V	
額定電流 Ie(A)		1000/ 1200/ 1250A	
額定控制電壓 Us(V)		AC:220 50/60Hz 正確工作條件:85~110%Us	
額定絕緣電壓 Ui(V)		1200	
額定衝擊電壓 Uimp(kV)		8	
額定短時間耐電流 Icw(kA)		32	
額定限制短路電流 Iq(kA)		65 (斷路器作保護) 120 (熔絲作保護)	
使用類別 額定接通/啟斷容量 (I/Ie)		AC-33B(10Ie接通;10Ie啟斷), cosΦ=0.35(Ie≤100A時, cosΦ=0.45) DC-33B(4Ie接通;4Ie啟斷) L/B=2.5mS	
電源 切換時間	A(I)→B(II) B(II)→A(I)	≤10Cycle	
機械壽命 (次)		20000	
電氣壽命 (次)		6000	
輔助開關		2a2b:AC:110V/5A;220V/3A DC:200V/0.2A (4a4b:AC:250V/10A以上為訂製品)	
控制器		XST-6	
重量 (KG)		46	55
適用標準規範		IEC 60947-6-1	

■ 尺寸圖



安全距離S1: ≥30mm
S2: ≥430mm

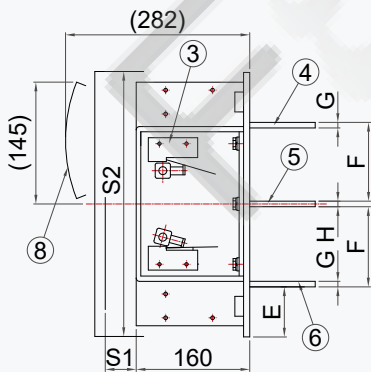


尺寸 級數	3P	4P
A	455	535
B	420	500
C	89	
D	80	
E	60	
F	128.5	
G	12/ 15	
H	80	
K	250	

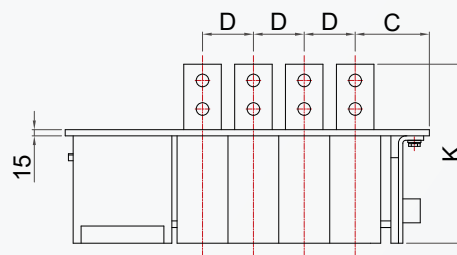
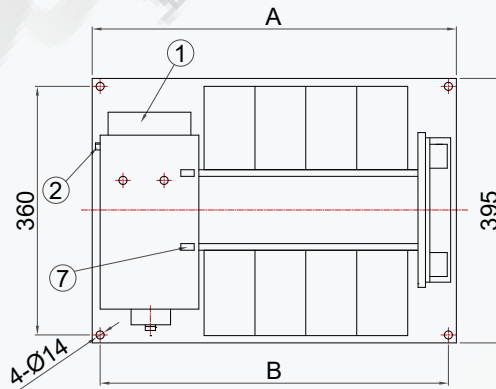
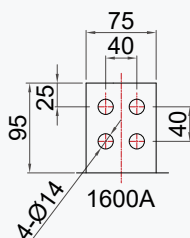
符號	內容說明
1	控制電路接線端子
2	手動操作把手
3	輔助接點
4	常用電源側主電路端子
5	負載側主電路端子
6	備用電源側主電路端子
7	ON/OFF指示窗
8	操作把手操作範圍

型名		ATS-N1600	
級數 (Pole)		3	4
級別			PC
額定電壓 Ue(V)		AC:220-380-440-660/690V 50/60Hz DC:125/250V	
額定電流 Ie(A)		1400/ 1600A	
額定控制電壓 Us(V)		AC:220 50/60Hz 正確工作條件:85~110%Us	
額定絕緣電壓 Ui(V)		1200	
額定衝擊電壓 Uimp(kV)		8	
額定短時間耐電流 Icw(kA)		40	
額定限制短路電流 Iq(kA)		65 (斷路器作保護) 120 (熔絲作保護)	
使用類別 額定接通/啟斷容量 (I/Ie)		AC-33B(10Ie接通;10Ie啟斷), cosΦ=0.35(Ie≤100A時, cosΦ=0.45) DC-33B(4Ie接通;4Ie啟斷) L/B=2.5mS	
電源 切換時間	A(I)→B(II) B(II)→A(I)	≤10Cycle	
機械壽命 (次)		20000	
電氣壽命 (次)		6000	
輔助開關		2a2b:AC:110V/5A;220V/3A DC:200V/0.2A (4a4b:AC:250V/10A以上為訂製品)	
控制器		XST-6	
重量 (KG)		54	68
適用標準規範		IEC 60947-6-1	

■ 尺寸圖



安全距離S1: ≥30mm
S2: ≥430mm

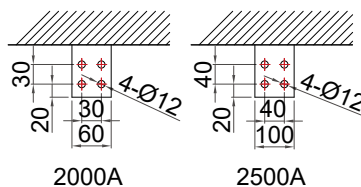
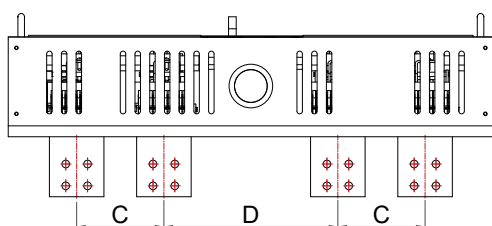
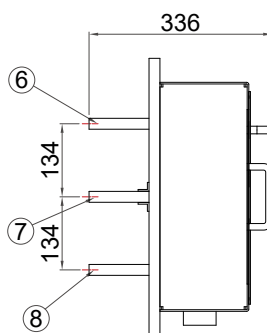
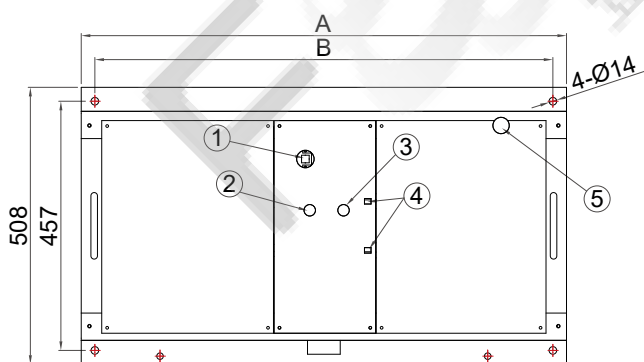


尺寸 級數	3P	4P
A	515	615
B	480	580
C	99	
D	100	
E	57	
F	132	
G	15	
H	15	
K	255	

符號	內容說明
1	控制電路接線端子
2	手動操作把手
3	輔助接點
4	常用電源側主電路端子
5	負載側主電路端子
6	備用電源側主電路端子
7	ON/OFF指示窗
8	操作把手操作範圍

型名		ATS-N2500	
級數 (Pole)		3	4
級別			PC
額定電壓 Ue(V)		AC:220-380-440-660/690V 50/60Hz DC:125/250V	
額定電流 Ie(A)		2000/ 2500A	
額定控制電壓 Us(V)		AC:220 50/60Hz 正確工作條件:85~110%Us	
額定絕緣電壓 Ui(V)		1200	
額定衝擊電壓 Uimp(kV)		8	
額定短時間耐電流 Icw(kA)		50	
額定限制短路電流 Iq(kA)		80 (斷路器作保護) 150 (熔絲作保護)	
使用類別 額定接通/啟斷容量 (I/Ie)		AC-33B(10Ie接通;10Ie啟斷), cosΦ=0.35(Ie≤100A時,cosΦ=0.45) DC-33B(4Ie接通;4Ie啟斷) L/B=2.5mS	
電源 切換時間	A(I)→B(II) B(II)→A(I)	≤10Cycle	
機械壽命 (次)		20000	
電氣壽命 (次)		6000	
輔助開關		2a2b:AC:110V/5A;220V/3A DC:200V/0.2A (4a4b:AC:250V/10A以上為訂製品)	
控制器		XST-6	
重量 (KG)		95	102
適用標準規範		IEC 60947-6-1	

■ 尺寸圖

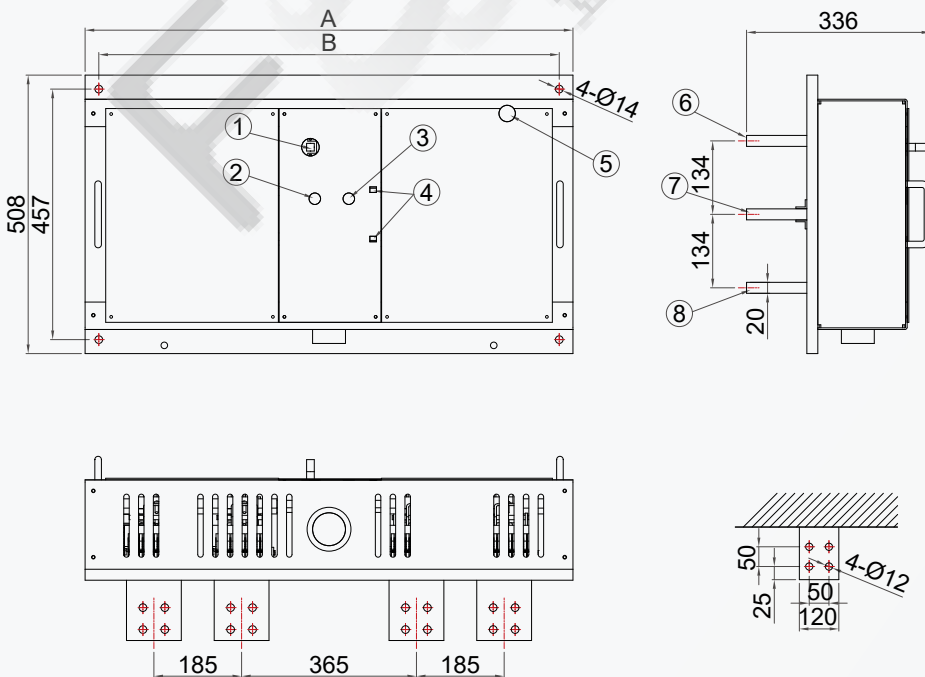


級數	尺寸	2000A	2500A
		A	3P 730
B	3P 680	4P 840	
C		120	160
D		278	319

符號	內容說明
1	控制電路接線端子
2	手動操作把手
3	輔助接點
4	常用電源側主電路端子
5	負載側主電路端子
6	備用電源側主電路端子
7	ON/OFF指示窗
8	操作把手操作範圍

型名		ATS-N3200	
級數 (Pole)		3	4
級別			PC
額定電壓 Ue(V)		AC:220-380-440-660/690V 50/60Hz DC:125/250V	
額定電流 Ie(A)		3000/ 3200A	
額定控制電壓 Us(V)		AC:220 50/60Hz 正確工作條件:85~110%Us	
額定絕緣電壓 Ui(V)		1200	
額定衝擊電壓 Uimp(kV)		8	
額定短時間耐電流 Icw(kA)		60	
額定限制短路電流 Iq(kA)		100 (斷路器作保護) 200 (熔絲作保護)	
使用類別 額定接通/啟斷容量 (I/Ie)		AC-33B(10Ie接通;10Ie啟斷), cosΦ=0.35(Ie≤100A時, cosΦ=0.45) DC-33B(4Ie接通;4Ie啟斷) L/B=2.5mS	
電源 切換時間	A(I)→B(II) B(II)→A(I)	≤10Cycle	
機械壽命 (次)		20000	
電氣壽命 (次)		6000	
輔助開關		2a2b:AC:110V/5A;220V/3A DC:200V/0.2A (4a4b:AC:250V/10A以上為訂製品)	
控制器		XST-6	
重量 (KG)		100	110
適用標準規範		IEC 60947-6-1	

■ 尺寸圖

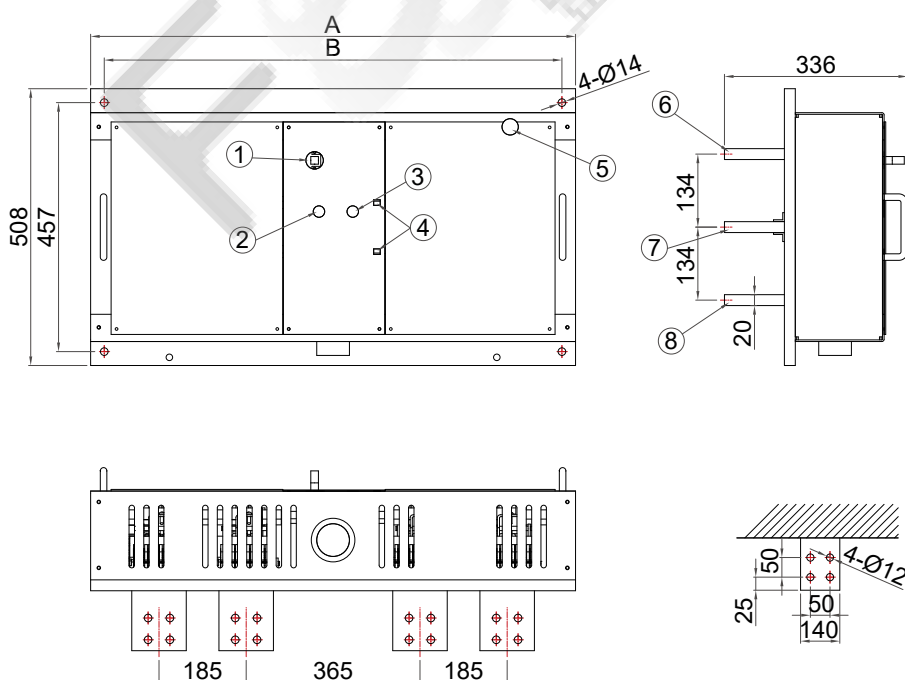


尺寸 級數	3P	4P
A	1058	1058
B	1008	1008

符號	內容說明
1	手動操作把手
2	跳脫中間位置按鈕
3	選擇備用電源按鈕
4	ON/OFF指示窗
5	控制電路接線端子
6	常用電源側主電路端子
7	負載側主電路端子
8	備用電源側主電路端子

型名		ATS-N5000	
級數 (Pole)		3	4
級別			PC
額定電壓 Ue(V)		AC:220-380-440-660/690V 50/60Hz DC:125/250V	
額定電流 Ie(A)		4000/ 5000A	
額定控制電壓 Us(V)		AC:220 50/60Hz 正確工作條件:85~110%Us	
額定絕緣電壓 Ui(V)		1200	
額定衝擊電壓 Uimp(kV)		8	
額定短時間耐電流 Icw(kA)		80	
額定限制短路電流 Iq(kA)		100 (斷路器作保護) 200 (熔絲作保護)	
使用類別 額定接通/啟斷容量 (I/Ie)		AC-33B(10Ie接通;10Ie啟斷), cosΦ=0.35(Ie≤100A時, cosΦ=0.45) DC-33B(4Ie接通;4Ie啟斷) L/B=2.5mS	
電源 切換時間	A(I)→B(II) B(II)→A(I)	≤10Cycle	
機械壽命 (次)		20000	
電氣壽命 (次)		6000	
輔助開關		2a2b:AC:110V/5A;220V/3A DC:200V/0.2A (4a4b:AC:250V/10A以上為訂製品)	
控制器		XST-6	
重量 (KG)		160	180
適用標準規範		IEC 60947-6-1	

■ 尺寸圖



尺寸	3P	4P
級數		
A	1058	1058
B	1008	1008

符號	內容說明
1	手動操作把手
2	跳脫中間位置按鈕
3	選擇備用電源按鈕
4	ON/OFF指示窗
5	控制電路接線端子
6	常用電源側主電路端子
7	負載側主電路端子
8	備用電源側主電路端子

■ 控制器資訊

◆ 功能

控制器		XST-6E	XST-6HE	
類別		標準型	通訊型	
適用開關		PC級-ACB型		
*額定工作電壓(註1)		AC 380V/220V、400V/230V、415V/240V		
開關類型		1φ2ω、3φ3ω、3φ4ω		
額定工作頻率		50/60Hz		
*工作電壓範圍(註1)		AC 165~300V(相電壓) (控制電壓:230V±15%)		
工作溫度範圍		-25 ~ +60°C		
消耗功率		<3W		
投入/跳脫接點輸出		5A 250VAC 乾接點		
發電機接點輸出		8A 250VAC 乾接點		
歷史紀錄		100筆轉換歷史紀錄(含時間日期)		
保護等級		IP42		
尺寸(mm)		195(W) x 126(H) x 104(D)		
盤面開孔(mm)		183(W) x 114(H)		
供電方式	市電-市電、市電-發電機	■	■	
操作方式	手動、自動	■	■	
自動模式	自投自復、自投不自復	■	■	
電壓監控	欠相保護	任何一相斷電	■	
	欠壓	故障切換	-5% ~ -25%Ue 可調, 精度±3%	■
		故障返回	-2% ~ -22%Ue 可調, 精度±3%	■
	過壓	故障切換	5% ~ 25%Ue 可調, 精度±3%	■
		故障返回	2% ~ 22%Ue 可調, 精度±3%	■
	不平衡	故障切換	10% ~ 30%Ue 可調, 精度±5%	■
		故障返回	5% ~ 25%Ue 可調, 精度±3%	■
	欠頻	故障切換	-1% ~ -10% 可調, 精度±0.1Hz	■
		故障返回	-0.5% ~ -9.5% 可調, 精度±0.1Hz	■
	過頻	故障切換	1% ~ 10% 可調, 精度±0.1Hz	■
		故障返回	0.5% ~ 9.5% 可調, 精度±0.1Hz	■
	相序保護	3P、3P+N	■	■
時間設定	故障確認延時T1	0~600s可調, 精度±0.5s	■	
	暫態停留延時T2	0~60s可調, 精度±0.5s	■	
	返回延時T3	0~1800s可調, 精度±0.5s	■	
	備電穩定確認T4	0~60s可調, 精度±0.5s	■	
	發電停機延時T5	0~1800s可調, 精度±0.5s	■	
	發電機啟動超時	20min固定, 精度±0.5s	■	
輸入	遠程投入常用	RMT/R-I常用電源投入端子	■	
	遠程投入備用	RMT/R-II備用電源投入端子	■	
	遠程雙分	RMT/R-O雙分控制端子	■	
	消防連動	DC24V啟動	■	
輸出	發電機控制	啟動、停止發電機控制	■	
	負載控制	加載、卸載控制	■	
	可程式控制	故障、過載、拒動...等7種可選	■	
通訊介面	MODBUS RS-485	—	■	
*電流監測(註2)	高於上限值則顯示過電流警報	—	■	

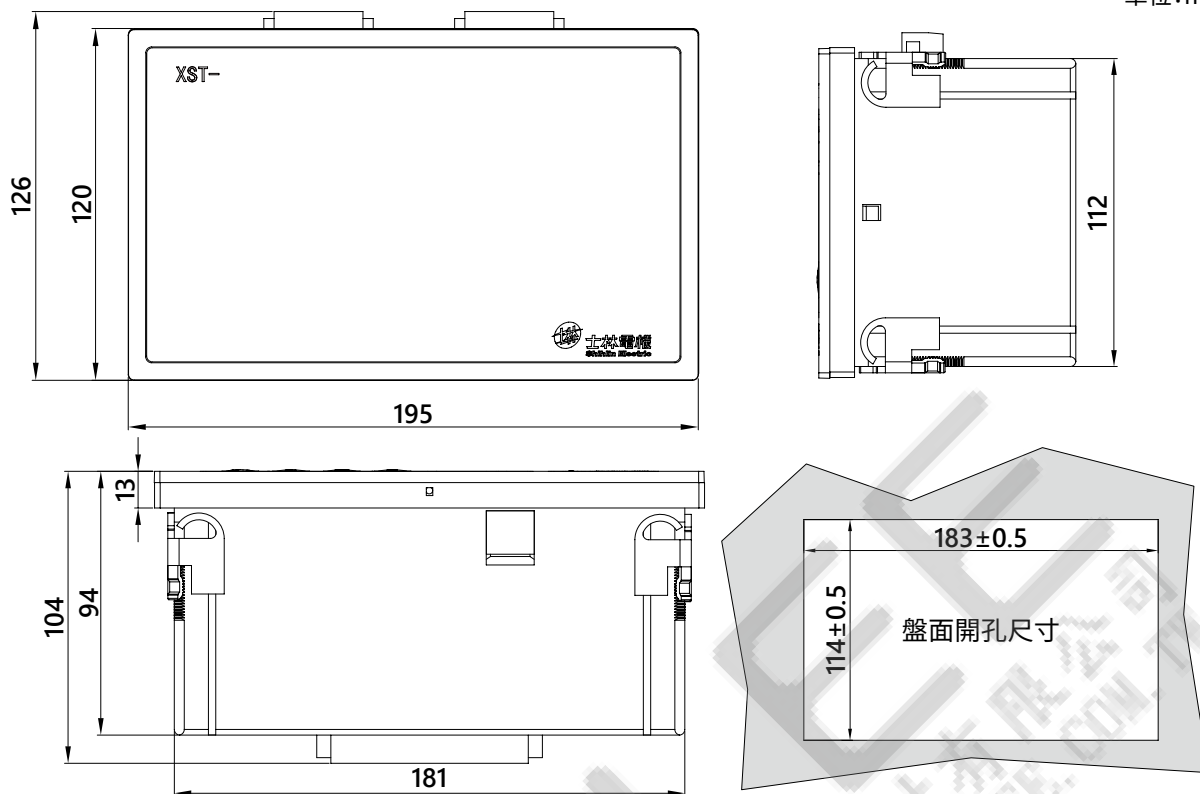
*註1. 可訂製 ●額定工作電壓:AC 380V/220V、440V/254V、480V/277V。

●工作電壓範圍:AC 165~346V(相電壓)。

*註2. 需於訂購時說明,並另購CT。

◆ 尺寸圖

單位:mm



■ 規格綜合說明

◆ 機械結構:

- (1) 負載額定絕緣電壓達1200V。
- (2) 獨特的偏心機械連鎖結構,確保只有一組電源供電。
- (3) 電源切換速度快(0.2s內)。
- (4) 瞬間激磁式,三段式,各具相獨立消弧室。
- (5) 多片式主接點(銀合金接點),避免接點熔著,延長接點壽命。
- (6) 一體式隔離開關設計。
- (7) 備有一組手動操作桿,以防「自動操作」故障時人員可以手動方式操作。
- (8) 有控制開關內部控制線路電源,當電氣鎖開啟時,開關實現自動選控操作,當電氣鎖關閉時,開關只可手動操作。
- (9) ATS-N125額定電流(A)範圍:15A~125A皆可使用,連接導體之截面積依照CNS 14437之規定。
- (10) ATS-N250額定電流(A)範圍:125A~250A皆可使用,連接導體之截面積依照CNS 14437之規定。
- (11) ATS-N400額定電流(A)範圍:250A~400A皆可使用,連接導體之截面積依照CNS 14437之規定。
- (12) ATS-N630額定電流(A)範圍:500A~630A皆可使用,連接導體之截面積依照CNS 14437之規定。
- (13) ATS-N800額定電流(A)範圍:700A~800A皆可使用,連接導體之截面積依照CNS 14437之規定。
- (14) ATS-N1250額定電流(A)範圍:1000A~1250A皆可使用,連接導體之截面積依照CNS 14437之規定。
- (15) ATS-N1600額定電流(A)範圍:1400A~1600A皆可使用,連接導體之截面積依照CNS 14437之規定。
- (16) ATS-N2500額定電流(A)範圍:2000A~2500A皆可使用,連接導體之截面積依照CNS 14437之規定。
- (17) ATS-N3200額定電流(A)範圍:3000A~3200A皆可使用,連接導體之截面積依照CNS 14437之規定。
- (18) ATS-N5000額定電流(A)範圍:4000A~5000A皆可使用,連接導體之截面積依照CNS 14437之規定。

◆ 控制器功能:

- (1) 具有過電壓、低電壓、欠相、逆相序、過頻率、低頻率、過電流(option)之偵測警報功能。
- (2) LCD液晶顯示器,含背光,三種語言(繁體、簡體、英文)顯示。
- (3) 設有自動/手動控制模式切換;在手動模式下,可強制開關投入或跳脫。
- (4) 所有參數現場可設定,採用密碼保護,防止非專業人員誤更改設定。
- (5) 具有開關再投入及斷電再投入功能。
- (6) 交流輸入接線端子間距大,最高可承受625VAC電壓輸入。
- (7) 具有RS-485 ModBus通訊介面,可進行遠端量測以及遠端操作。
- (8) 適合多種接線類型(三相四線、三相三線、單相兩線、兩相三線)。
- (9) 模組化結構設計,阻燃ABS外殼,可插拔式接線端子,嵌入式安裝方式,安裝方便。
- (10) 歷史紀錄可重複100筆(含時間日期)。
- (11) 控制有供電監控接點供技術人員監控使用。
- (12) 具有正常側及緊急側電源指示燈與供電指示燈及負載側電源指示燈。
- (13) 電源類型可設置為#1市電-#2市電、#1市電-#2發電機。

BREAKER & SWITCHGEAR SYSTEM

機器事業群

真空斷路器、空氣斷路器、無熔線斷路器、漏電斷路器、鋁軌式斷路器、小型斷路器、電磁開關、電動機保護斷路器、低壓突波保護器、自動切換開關、三相相序保護繼電器、壁上開關插座、漏電保護插座、浴室暖房換氣乾燥機/浴室換氣扇、遠端控制開關、繼電器、直流配電專用DC低壓開關(無熔線斷路器/小型斷路器/突波保護器/隔離開關/保險絲)、直流繼電器、交/直流充電樁開關器材



低壓開關售服專線 0800-886622

www.seec.com.tw

總公司	111 台北市中山北路六段88號16樓
新豐廠	304 新竹縣新豐鄉中崙村234號
台北分公司	104 台北市長安東路一段9號3F
新竹分公司	304 新竹縣新豐鄉中崙村234號
台中分公司	407 台中市西屯區台灣大道四段1338號
台南分公司	701 台南市中華東路一段198號
高雄分公司	807 高雄市三民區中華二路250號

TEL. 02-2834-2662	FAX. 02-2836-6187
TEL. 03- 599-5111	FAX. 03- 590-1233
TEL. 02-2541-9822	FAX. 02-2581-2665
TEL. 03- 599-5111	FAX. 03- 590-4492
TEL. 04-2461-0466	FAX. 04-2461-0468
TEL. 06- 237-1246	FAX. 06- 237-1279
TEL. 07- 316-0228	FAX. 07- 316-0226

經銷商