

單相電力調整器

BRL、BRD、BRA TYPE



■ 特點(部分特點視型號而定)

- 可選擇輸出方式：1. 相位控制 2. 零位控制。
- 可選擇6種輸入訊號：4~20mA, 0~20mA, 1~5V, 0~5V, 2~10V, 0~10V。
- 內建FUSE保護，節省空間且更換容易。
- 內建散熱片超溫保護及溫度顯示功能。
- 內建RS-485通訊功能。
- 可顯示輸入命令、輸出電流、輸出百分比、散熱片溫度、異常訊息。
- 可設定緩衝啟動時間、過載、輕載準位。
- 具備試運轉功能。
- 具有異常輸出接點且可設定規劃。
- 全功能機種具備SCR打穿、FUSE熔斷、Heater低電流Heater過電流保護功能。

■ 型號說明

BRL 4 030				
型號 Model	BRL	簡易型 SIMPLE TYPE		
	BRD	顯示型(含顯示) DISPLAY TYPE (INCLUDED DISPLAY)		
	BRA	全功能型(含顯示、通訊、偵錯) FULL (INCLUDED DISPLAY, COMMUNICATION, DETECT ERROR)		
主電源 Mains	4	AC 110V~440V ※BRL:AC 200V~440V		
額定電流 Rated Current	030	30A	FUSE 選用	FWC-32A10F
	060	60A		80FE
負載&周溫曲線圖				

■ 模式選擇

控制模式	輸入信號	S4	S3	S2	S1	標示
相位控制	0~5V	<input type="checkbox"/>	<input type="checkbox"/>	<input checked="" type="checkbox"/>	<input checked="" type="checkbox"/>	■ : ON □ : OFF
	1~5V	<input type="checkbox"/>	<input type="checkbox"/>	<input type="checkbox"/>	<input checked="" type="checkbox"/>	
	0~10V	<input type="checkbox"/>	<input checked="" type="checkbox"/>	<input checked="" type="checkbox"/>	<input checked="" type="checkbox"/>	
	2~10V	<input type="checkbox"/>	<input checked="" type="checkbox"/>	<input checked="" type="checkbox"/>	<input checked="" type="checkbox"/>	
	0~20mA 4~20mA	<input checked="" type="checkbox"/> <input checked="" type="checkbox"/>	<input type="checkbox"/> <input type="checkbox"/>	<input checked="" type="checkbox"/> <input checked="" type="checkbox"/>	<input checked="" type="checkbox"/> <input checked="" type="checkbox"/>	→ 出廠預設
零位控制	0~5V	<input type="checkbox"/>	<input type="checkbox"/>	<input checked="" type="checkbox"/>	<input type="checkbox"/>	■ 4 ■ 3 ■ 2 ■ 1 → ON
	1~5V	<input type="checkbox"/>	<input type="checkbox"/>	<input type="checkbox"/>	<input type="checkbox"/>	
	0~10V	<input type="checkbox"/>	<input checked="" type="checkbox"/>	<input checked="" type="checkbox"/>	<input checked="" type="checkbox"/>	
	2~10V	<input type="checkbox"/>	<input checked="" type="checkbox"/>	<input type="checkbox"/>	<input type="checkbox"/>	
	0~20mA 4~20mA	<input checked="" type="checkbox"/> <input checked="" type="checkbox"/>	<input type="checkbox"/> <input type="checkbox"/>	<input checked="" type="checkbox"/> <input checked="" type="checkbox"/>	<input type="checkbox"/> <input type="checkbox"/>	

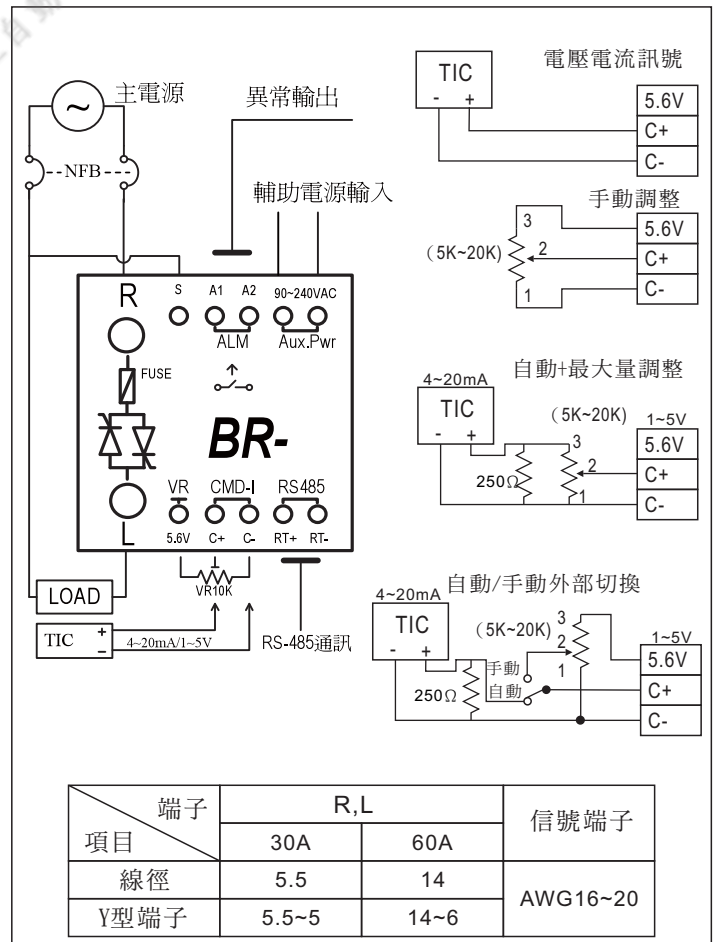
注意事項

- 變更設定時需重新開機始為有效。
- 若輸入為VR調整時，輸入信號需設於0~5V位置。
- 輸入命令選擇須與參數之控制命令選擇一致，輸入命令顯示值才會正確。

■ 規格

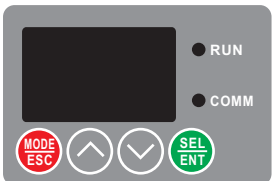
輔助電源 Aux. Power	90~240VAC±15% 50/60HZ(約5W功率消耗)
主電源 Main Power	單相(110~440V)±15% 50/60HZ Single Phase (110, 220, 380, 440) ±15% 50/60Hz
額定電流 Rated Current	30A, 60A
控制方式 Control Mode	相位控制/零位控制(可切換) Phase Control/ Zero Control (please switch to another mode)
輸入信號 Input Signal	0~5V, 1~5V, 0~10V, 2~10V, 0~20mA, 4~20mA
輸出控制範圍 Output Control Range	0~100.0%
解析度/線性度 Resolution/Linear	0.1% / 1%
冷卻方式 Cooling Way	自然冷卻(若盤內溫度過高時須加裝風扇) Nature cooling(if the inside temperature is overheat, please build-in the fans)
環境溫度/溼度 Ambient Temperature/ Humidity	-10~+50°C / 90% RH 以下 -10~+50°C / under 90%RH
耐壓強度 Hi-pot Test	AC2000V/1分鐘(電源端、訊號端及散熱片間) AC2000V/1 min. (between the power/signal terminal and heat sinks)
耐雜訊 Noise Susceptibility	2KV 5KHZ 2KV 5KHZ
絕緣阻抗 Isolation Resistor	20MΩ以上/500V(電源端、訊號端及散熱片間) over 20MΩ/50V (between the power/signal terminal and heat sinks)
外殼材質 Housing material	ABS (UL94V)

■ 接線圖



■ 操作及顯示功能(BRD&BRA)

面板說明 Panel explanation



顯示模式選擇
按一下[MODE]啟動

測試模式
按[SEL]2秒啟動

異常碼

E.01	過電流(額定電流1.3倍)。輸出50%以上開始判斷
E.02	電源/保險絲斷。
E.03	過載超過P05設定值。輸出50%以上開始判斷
E.04	散熱片> 80°C
E.05	負載斷線 輸出35%以上開始判斷
E.06	SCR打穿 無輸出時判斷
E.07	輕載,低於P08設定值 輸出50%以上開始判斷
E.08	溫度sensor故障 輸出10%以上, 10分鐘後溫度值還是0度

● RUN運轉指示燈
● COMM通訊指示燈

第2階參數按[MODE]2秒啟動,再按[MODE]跳下一參數項,欲結束設定,按住[MODE]2秒退出。

P.00	輸入命令選擇(0~5,1~5,0~10,2~10,0~20,4~20)	4~20
P.01	緩衝啟動時間	1~60S
P.02	反應速度時間	1~10S
P.03	最大值設定	0~100%
P.04	最小值設定	0~50%
P.05	異常選項 ATO:只有警報繼續工作, MNU:停止工作	ATO
P.06	relay指定輸出 ALM:異常時, FAN:過熱時	Alm
P.07	過載設定	0~99A (0=OFF)
P.08	輕載設定	0~99A (0=OFF)
P.09	通訊逾時	3~99秒
P.10	通訊位址	1~99
P.11	通訊速率	2, 4, 8, 9.6, 19.2 KBPS
P.13	電流異常偵測功能 (ON:開 OFF:功能關閉)	ON
P.14	定電流比率帶:0=關閉定電流 range:0~額定值。(啟動定電流功能,系統一律以相位控制)	OA

顯示模式選擇
按一下[MODE]啟動

測試模式
按[SEL]2秒啟動

異常碼

● RUN運轉指示燈
● COMM通訊指示燈

● 模式切換(MODE)
離開模式(ESC)

● 選擇輔助模式
增加數值(+1)

● 選擇輔助模式
增加數值(-1)

● 進入模式選項
確定時需按1秒以上

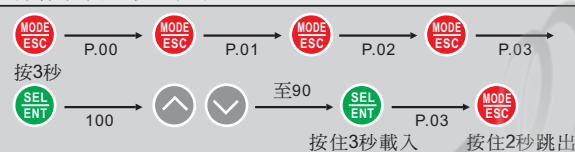
● 手動輸出測試
0~100%

● 多功能機種

異常碼狀態取消:同時按[▽]+[SEL]鍵,清除異常顯示,重新偵測異常狀態。

參數設定:啟動參數設定狀態,選擇需要改變的項目,按[SEL]載入數值。利用[UP] [DOWN]鍵,遞增或遞減數值。最後再按住[SEL]1秒完成變更。

操作範例 最大值設90

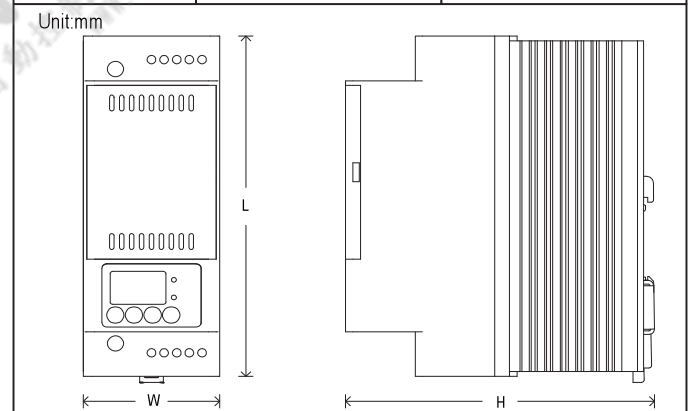


■ 通訊功能

動作說明	位址	Modbus 位址	資料	讀/寫
異常輸出狀態 1:異常	0000	00001	bit	R
控制模式選擇 1:通訊控制0:外部控制	0001	00002	bit	R/W
輸出啟動狀態 1:啟動 0:停止	0002	00003	bit	R
解除異常狀態 1:解除異常警報	0003	00004	bit	R/W
緩衝啟動時間 範圍:0~100秒	0000	40001	word	R/W
輸出反應速度 範圍:0~10.0秒	0001	40002	word	R/W
輸出量上限值 範圍:0~100%	0002	40003	word	R/W
輸出量下限值 範圍:0~20%	0003	40004	word	R/W
過載設定 範圍:50~125%(126=OFF)	0004	40005	word	R/W
輕載設定 範圍:0~50% (0=OFF)	0005	40006	word	R/W
輸出百分比設定 範圍:0~100%	0006	40007	word	R/W
讀取外部命令 範圍:0~99%	0007	40008	word	R
散熱片溫度 範圍:0~100°C	0008	40009	word	R
輸出電流 範圍:0~100A	0009	40010	word	R
異常狀態 異常碼:00~08(0:正常)	0010	40011	word	R

■ 外觀尺寸及安裝說明

	30A	60A
電流	30A	60A
長(L)	145	145
寬(W)	55	55
高(H)	105	125
重量(Kg)	0.8	1.0



固定方式	可選擇鋁軌或雙螺絲固定
注意事項	<ul style="list-style-type: none"> 採用直式安裝方式,可達最佳之散熱效果 注意間隔距離,以確保最佳散熱能力(>20mm) 上下方需有足夠通風距離(>150mm) 控制箱須有通風孔,並加裝風扇以利空氣對流 若箱內溫度較高時請低於額定之70%使用

