

# IDEC SAPR79

## 智慧型電源自動復閉器

*Smart Automatic Power Reclosing*

觸控式 3.8 吋 LCD 螢幕

支援 ModBus 通訊協定

支援 USB 端口儲存裝置

支援 3 秒快速啟動系統

支援多國語系系統模組

內建萬年曆系統功能



聯絡客服

# SAPR79 系列

SAPR79 是一款整合『62 延時停止或開斷電驛』、『79 復閉電驛』、『86 閉鎖電驛』等多項功能的智慧型電源自動復閉器。SAPR79 可有效的保護電力系統，避免不當送電造成動力設備或其他用電設備損壞。SAPR79 為主動常態性監控三相電壓、電流等重要電力狀態。當發生三相電壓 UV、OV 保護跳脫、CO、LOC 保護跳脫時、OCR 跳脫、接地故障等，SAPR79 將自動閉鎖，待故障解除後才可復電投入。若為停電造成斷路器跳脫，待復電後 SAPR79 將檢視當前電力系統狀態正常後，自動復閉投入電源。可節省人力送電所造成不便，亦可達到安全及即時的送電流程。內建 3.8 吋觸控式螢幕與萬年曆功能，並支援 ModBus 通訊協定(具有 RS-485 及 TCP/IP 端口)。三秒快速啟動系統，能更加即時及有效的保護電力系統。具有 USB 端口最大可支持 16GB 儲存裝置，並支持多國語系等獨特性。

## 3.8 吋觸控式螢幕

- 一、 TFT 彩色 LCD 65536 色
- 二、 消耗電力：9.2W 以下
- 三、 觸控螢幕為類比電阻模式
- 四、 絕緣耐電壓：
  - 電源端子與 FE 端子之間：500V AC 5mA、1 分鐘
  - 電源端子與輸出端子之間：2,300V AC 5mA、1 分鐘
- 五、 EMC 電磁抗擾性：對應 IEC/EN 61131-2:2007
- 六、 符合 CE 標準、經 cULus 認證，獲得 ABS 設計評估認證且被評等為 Class I Division 2 可適用於危險場所。
- 七、 汙染等級：2 (IEC 60664-1)
- 八、 保護等級 (IEC 60529)：
  - IP66F TYPE 4X TYPE13 (面板安裝時的前面部)
  - IP20 (背面部)
- 九、 耐振動性、抗衝擊性 (IEC 61131-2)



## 產品特色

- 一、 3.8 吋觸控式螢幕。
  - ◆ 65536 TFT 彩色介面機種。
  - ◆ 具背光自動熄滅、亮度對比可調模式。
- 二、 透過電力儀表或 CB 斷路器通訊，可顯示三相電壓及 OV、UV 事件，並記錄電力資訊。
- 三、 透過電力儀表或 CB 斷路器通訊，可顯示三相電流及 CO、LCO、OCR、接地故障事件，並記錄電力資訊。
- 四、 異常負載事件觸發時將閉鎖設備，不進行自動投入。  
(蜂鳴器警報、畫面閃爍)
- 五、 當自動復閉條件滿足但投入失敗，將閉鎖自動投入功能。待手動解除閉鎖警示後即可恢復自動投入功能。(蜂鳴器警報、畫面閃爍)
- 六、 手/自動復閉投入延遲時間可設定範圍為 1~999 秒。
- 七、 手/自動復閉投入次數時間可設定範圍為 1~999 次。
- 八、 手/自動復閉投入後檢查延遲時間可設定範圍為 1~999 秒。
- 九、 手/自動投入前將倒數計時延遲動作，並發出警報提示音，同時啟動輔助接點供遠距離警報點或監視點。
- 十、 自動投入前倒數計時狀態下，顯示倒數時間內亦可手動取消投入動作或由緊急停止按鈕鎖定投入動作。
- 十一、 內建萬年曆並具有斷電保持資料數據及操作設定功能(內建電池)。
- 十二、 具有電力資訊圖表化顯示功能。
- 十三、 具異常警報、動作倒數輔助接點供遠距離警報點或監視點。
- 十四、 具有 UV 跳脫輔助接點供警報監視或設備連動使用。
- 十五、 提供完善報表功能查詢。
  - ◆ 異常跳脫事件紀錄
  - ◆ 異常電力資訊紀錄
  - ◆ 累積投入次數紀錄
  - ◆ 累積成功投入次數
  - ◆ 投入動作事件紀錄
  - ◆ 電力負載資訊紀錄
- 十六、 可於面板切換手/自動模式，並顯示斷路器投/切狀態及故障訊息。
- 十七、 內含 ROM、RAM 以及 USB 端口，可儲存報表資料最高可支援 16GB 隨身碟，無外加記憶體下事件紀錄保存 1000 筆以上。
- 十八、 支援 Modbus TCP/IP、Modbus RTU。
- 十九、 面板操作緊急停止設備具 UL、c-UL、TÜV 停止安全類別認證。

型號	CB 類別	相序保護	通訊
SAPR79-V00	VCB	X	X
SAPR79-V01	VCB	X	O
SAPR79-V10	VCB	90-120V	X
SAPR79-V11	VCB	90-120V	O
SAPR79-A00	ACB	X	X
SAPR79-A01	ACB	X	O
SAPR79-A20	ACB	220-440V	X
SAPR79-A21	ACB	220-440V	O

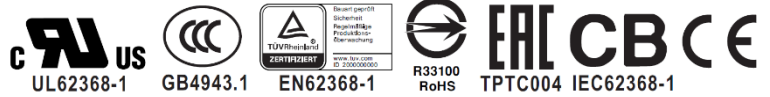
產品性能/特性	SAPR79
LCD 背光	400 cd/m <sup>2</sup>
電源容許電壓範圍	20.4~28.8V DC(含脈衝)
I/O 輸入電壓範圍	0~28.8V DC
額定負載(I/O 輸出)	240VAC 10A、30VDC 10A
突波電流	50A 以下 5ms 以下
工作環境溫度	-20~+60°C (無結冰)
工作環境濕度	10~95% RH(無結霜)
產品重量(約)	300g



配件型錄



單組輸出電源供應器 <PW>



型號	RS-15-24	RS-25-24
直流電壓	24V	
額定電流	0.625A	1.1A
額定功率	26.4W	15W
電壓範圍	88 ~ 264VAC 或 110 ~ 264VDC	
安全規範	UL62368-1, TUV EN62368-1, CCC GB4943.1, EAC TP TC 004, BSMI CNS14336-1	
耐壓	I/P-O/P:3KVAC I/P-FG:2KVAC O/P-FG:0.5KVAC	
絕緣阻抗	I/P-O/P, I/P-FG, O/P-FG:100M Ohms / 500VDC / 25°C / 70% RH	
電磁兼容發射	EN55032 (CISPR32) Class B, EN61000-3-2,-3, GB9254 class B, GB17625.1, EAC TP TC 020, CNS13438 Class B	
電磁兼容干擾度	EN61000-4-2, 3, 4, 5, 6, 8, 11, EN55024, EAC TP TC 020	

相序保護繼電器 <UV>

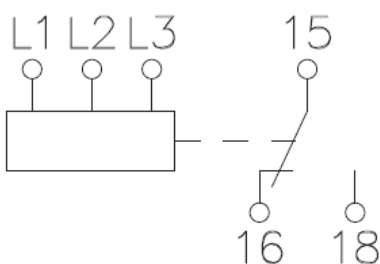


功能特色

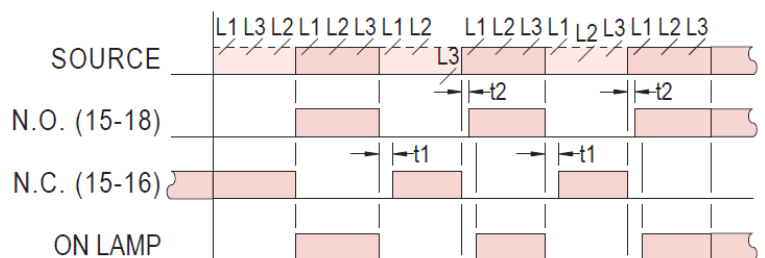
- 切換式電源架構
- 檢測電源電壓事件
  1. 偵測逆相
  2. 偵測欠相
- 跳脫延遲時間 3 秒 (t1)
- 復歸延遲時間 1 秒 (t2)

工作電壓	AC 220 ~ 440V / AC 90 ~ 120V
電源頻率	50 / 60Hz
檢測方式	電壓檢測(UV 3φ)
接點容量	250VAC 5A 電阻性負載
使用壽命	機械； 5,000,000 次 電器； 100,000 次
工作溫度	-10 ~ 50°C
工作濕度	Max 85% RH

接線圖



時序圖



t1：跳脫延遲時間 t2：復歸延遲時間

# 無線接收/發射模組 & 專屬監控軟體

## 無線接收器 <AP>



安裝位置	屋內型	戶外型
無線頻率範圍	922 ~ 928 MHz ISM	
通道數量	8	16
工作電壓	DC 5V	DC 55V
功耗	10W 以下	15W
工作溫度	-20 ~60°C	
Modulation	Based on IEEE 802.15.4g	
尺寸	115*85*25 mm	230*200*68 mm
安規	FCC、NCC	

## 無線發射器 <AD>



無線頻率範圍	922 ~ 928 MHz ISM
通道數量	8 / 16
工作電壓	12 ~ 24VDC 10%
功耗	2W
工作溫度	-20 ~60°C
Modulation	Based on IEEE 802.15.4g
尺寸	80*73*20 mm
安規	FCC、NCC

## Modbus Gateway

<GW>



通訊協定	Modbus TCP Client (Master) Modbus TCP Server (Slave)
設定介面	Web Console (HTTP) Device Search Utility (DSU) MGate Manager, Telnet Console
串列通訊	RS-232/422/485
Baudrate	50 bps to 921.6 kbps
工作電壓	12 to 48 VDC
尺寸	22*75*80 mm
工作溫度	-40 to 85°C
工作濕度	5 to 95% 無冷凝





## 功能特色

1. 屋內型無線接收器<AP>無障礙物遮蔽，最大距離 500 公尺(傘狀)。
2. 戶外型無線接收器<AP>無障礙物遮蔽，最大距離 15 公里(球狀)。
3. 無線接收器可接收 255 個無線設備訊號。
4. 使用 RFID 通訊界面符合 NCC LP0002 Section 4.8 認證。
5. 可將電力數據資訊傳送至雲端電能管理系統(電網雲 EGC)來作監控數據的整合。
6. 可呈現電表的電力資訊，並監視其狀態且作及時異常推播通報。
7. 無須建置獨立監控主機，可透過網路瀏覽器登入監控系統。
8. 可透過專屬 APP 應用程式推播即時異常資訊通知。
9. 支援手機、平板或個人電腦登入監控系統。



# 白鐵烤漆轉換/擴充配件

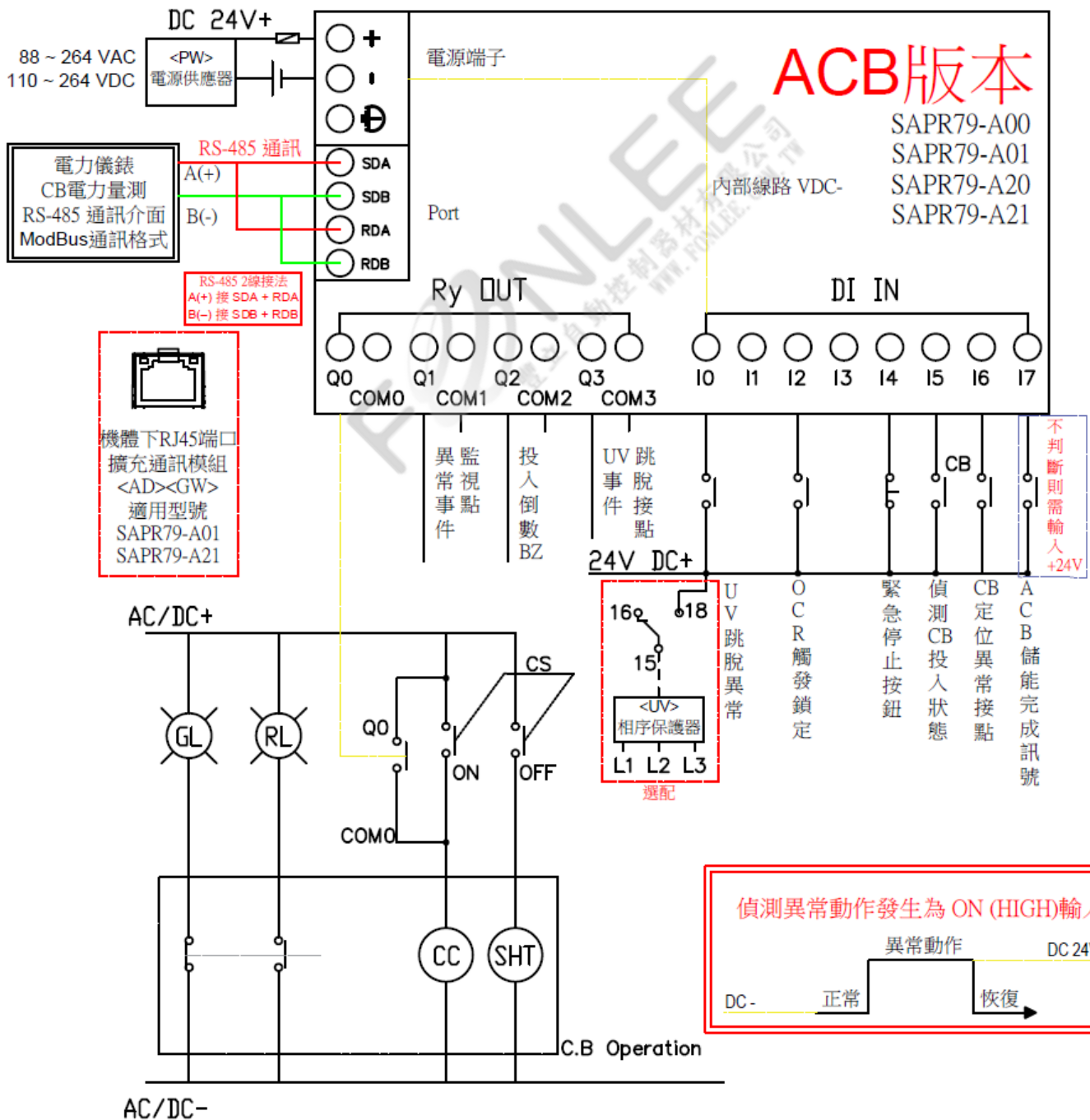


141\*97 mm 轉 105\*66 mm 框架 <SF>



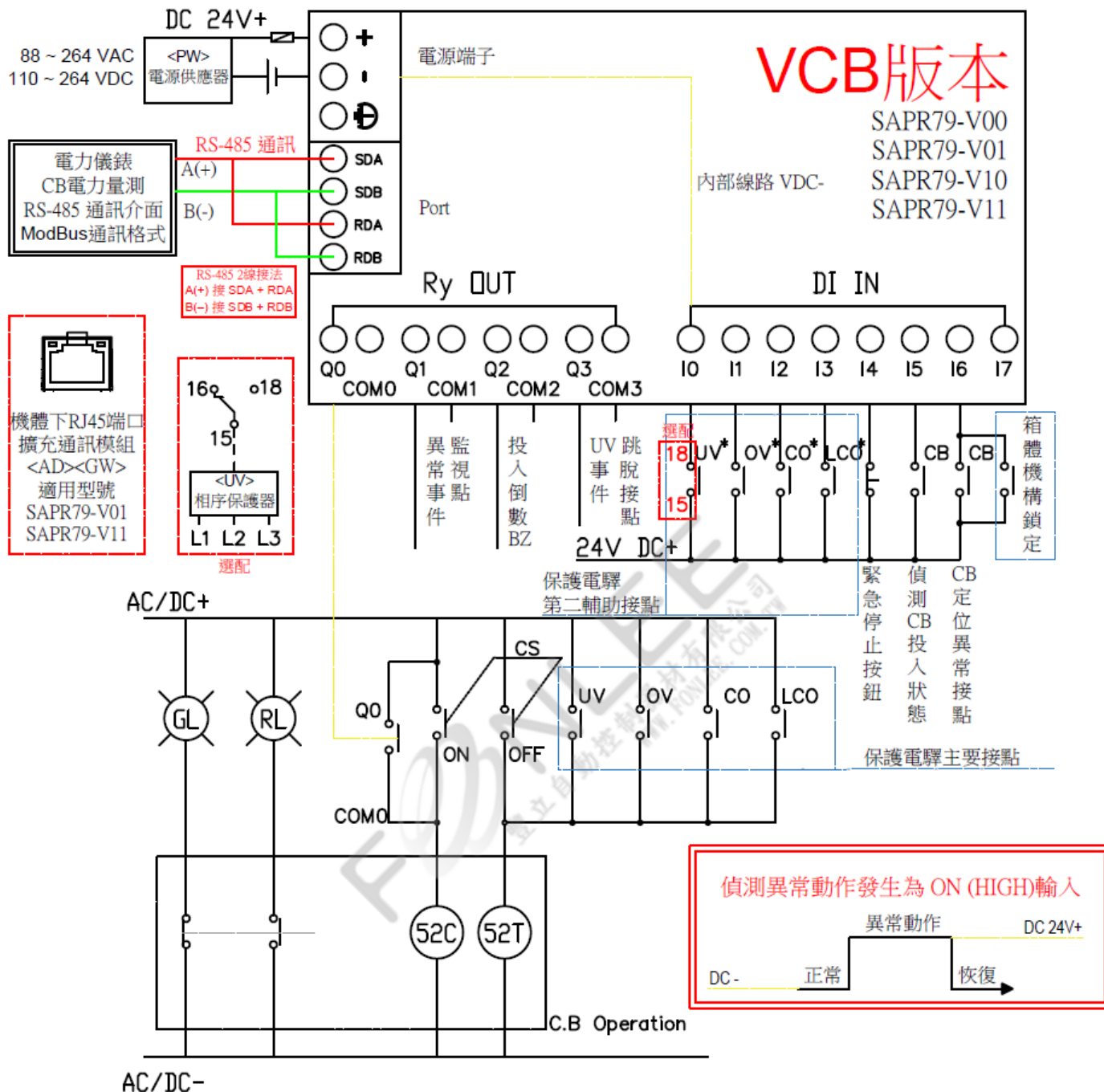
L 型擴充支架板 <SL>

## 安裝配線圖





# 安裝配線圖



## 設備尺寸圖

開孔尺寸：141 x 97 mm  
螺絲固定口開口：φ7.5mm

\*注 1 紅色線為開孔尺寸圖

\*注 2 黑線為轉換框外觀尺寸

