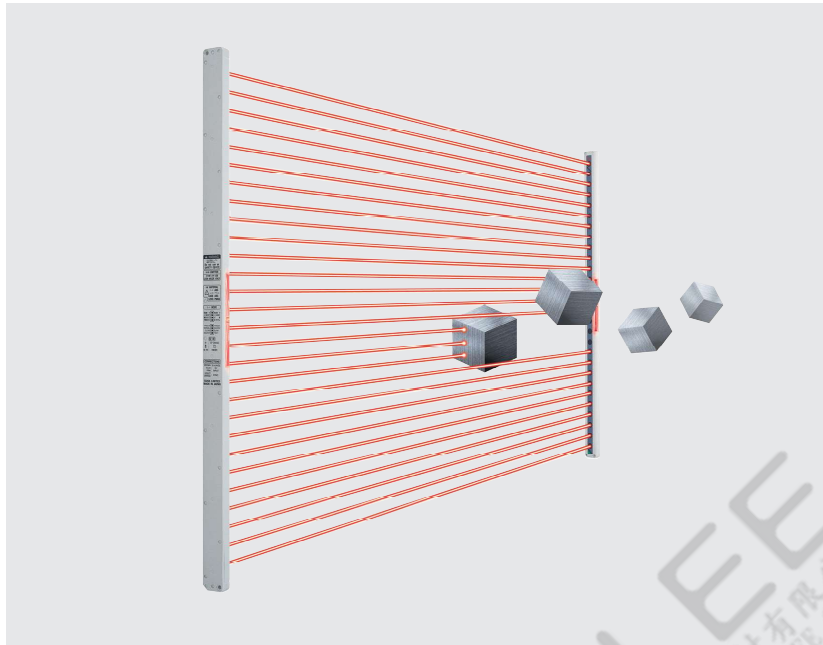


NA2-N 系列

超薄身13mm 最大檢測高度540mm



符合EMC指令



Recognition認證

認證獲得
(僅NA2-N-K)

用作保障人身安全的檢測裝置時，請務必使用安全光柵。
安全光柵請參閱 P.325 ~。



投光停止



備有PNP輸出型



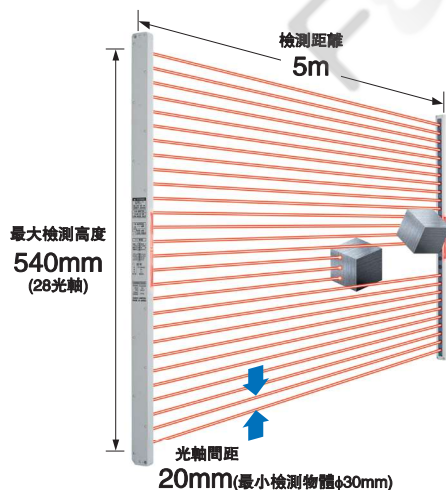
防干擾

最大檢測高度540mm(28光軸)

實現了最大可達540mm(28光軸)的檢測高度。光軸間距20mm(最小檢測物體 ϕ 30mm)，檢測距離5m，滿足多種需求。

僅13mm厚的超薄身材

僅13mm厚，30mm寬，薄身NA2-N系列。與您的設備正好吻合，不會干擾作業。



訂購指南

超薄型

揀選

其它產品

NA2-N

種類

6種檢測高度

除原有的12、16和20光軸型外，此系列還包括8、24和28光軸型。有檢測高度從540mm(28光軸)至140mm(8光軸)的多種型號可供選擇。

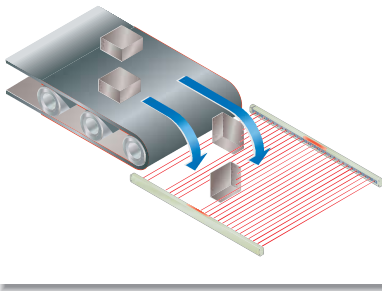
基本性能

全球適用

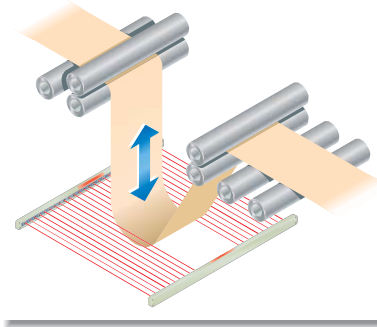
符合CE標誌的EMC指定，並取得UL Recognition認證。另備有已取得韓國S標誌認證的產品。另外，還備有在歐洲需求量較大的PNP輸出型。

應用示例

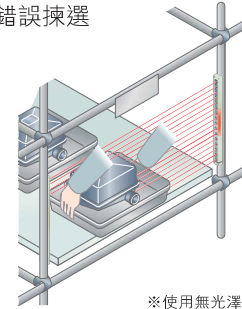
檢測路徑不確定的下落工件



檢查卷筒



防止錯誤揀選

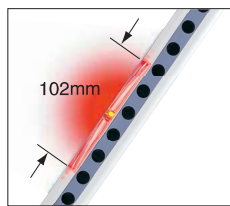


※使用無光澤管
注意：設置感測器時，請注意避免管上的反射光入光。

功能

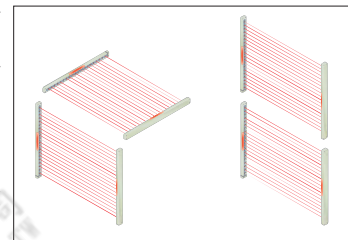
清晰易見的大型作業指示燈

投光器和受光器兩面都裝有清晰易見的紅色作業指示燈，高度為102mm。當檢測輸出直接連接作業指示燈輸入時，還可作為大型工作狀態指示燈使用。



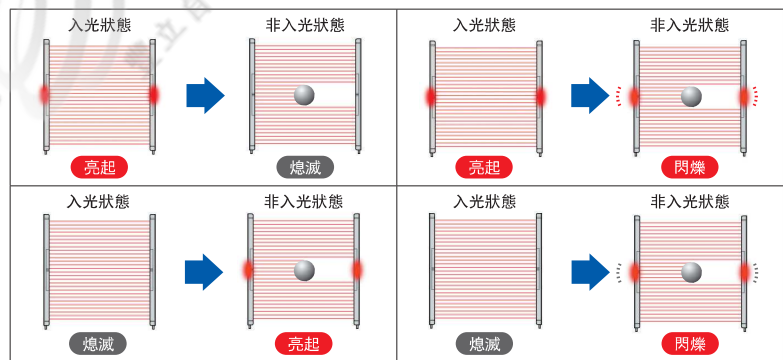
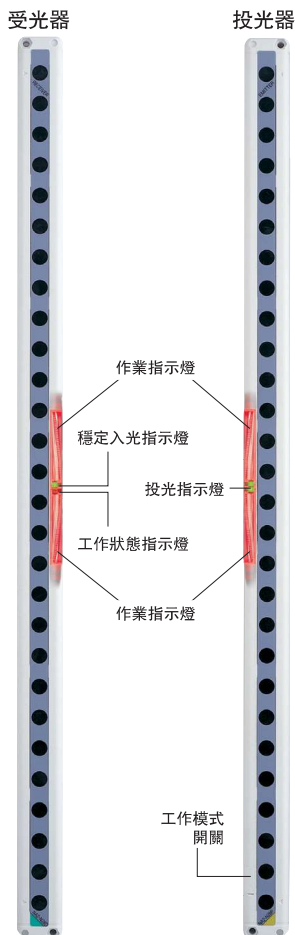
並行安裝的防干擾設置

將兩個感測器設為不同的投光頻率以防止相互干擾。同時使用兩個感測器可進行更廣區域的檢測。設定頻率可根據亮起的投光指示燈數量確定。



可選亮起動作

通過工作模式開關的設定可選擇作業指示燈的動作。



保養·維護

方便的投光停止功能

通過輸入一個外部信號可停止光軸輸出。當開始操作時此為有用的測試運行功能。



(註1)：照片為8光軸型。除8光軸型以外，工作模式開關安裝在本體左側。

種類

種類	形狀	檢測距離	型號 (註1)	光軸數	檢測高度 (mm)	輸出
NPN 輸出型		5m	NA2-N8	8	140	NPN開路集電極 晶體管
			NA2-N12	12	220	
			NA2-N16	16	300	
			NA2-N20	20	380	
			NA2-N24	24	460	
PNP 輸出型			NA2-N8-PN	8	140	PNP開路集電極 晶體管
			NA2-N12-PN	12	220	
			NA2-N16-PN	16	300	
			NA2-N20-PN	20	380	
			NA2-N24-PN	24	460	
			NA2-N28-PN	28	540	

(註1): 產品的銘牌上所標記的型號帶“P”符號的機型為投光器, 帶“D”符號的機型為受光器。
(例)NA2-N8的投光器: NA2-N8P、NA2-N8的受光器: NA2-N8D

5m電線長度型

NPN輸出型中備有5m電線長度型(標準長度為3m)。
請在型號末尾加註“-C5”進行訂購。
(例)NA2-N8的5m電線長度型為“NA2-N8-C5”

韓國S標誌認證通過產品

NPN輸出型(5m電線長度型除外)備有通過韓國S標誌認證的產品。
請在型號末尾加註“-K”進行訂購。
(例)NA2-N8的韓國S標誌認證通過產品為“NA2-N8-K”

配件(另售)

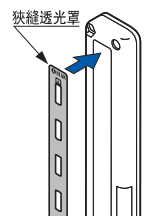
品名	型號	內容
狹縫透光罩	OS-NA2-N8	適用於8光軸
	OS-NA2-N12	適用於12光軸
	OS-NA2-N16	適用於16光軸
	OS-NA2-N20	適用於20光軸
	OS-NA2-N24	適用於24光軸
	OS-NA2-N28	適用於28光軸
感測器安裝支架 (註1)	MS-NA1-1	4個支架為一組 (附帶8個帶墊圈的M4螺絲(長18mm)(使用4個帶墊圈的螺絲), 8個螺母, 4個掛勾, 4個墊片和4個帶墊圈的M4螺絲(長15mm)。 (MS-NA1-1不附帶墊片。 帶有墊圈的M4螺絲(長15mm)不可用於NA2-N系列。)
	MS-NA2-1	
感測器支撐支架	MS-NA3-N8	適用於8光軸
	MS-NA3-N12	適用於12光軸
	MS-NA3-N16	適用於16光軸
	MS-NA3-N20	適用於20光軸
	MS-NA3-N24	適用於24光軸
	MS-NA3-N28	適用於28光軸

(註1): 請勿將感測器安裝支架固定在感測器的前面。

狹縫透光罩

· OS-NA2-N□

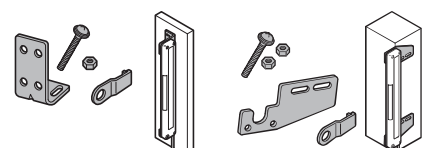
狹縫透光罩可保證投光或受光的光軸數, 因而減少了相鄰感測器間的干擾。當光線太強穿過物體時也可使用。卸下前罩(銘牌), 使用狹縫透光罩時檢測距離縮短。



感測器安裝支架

· MS-NA1-1

· MS-NA2-1

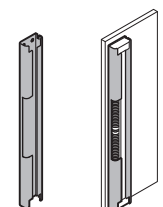


附帶帶墊圈的M4螺絲、螺母和掛勾。

附帶帶墊圈的M4螺絲、螺母、掛勾和墊片。

感測器支撐支架

· MS-NA3-N□



規格

項目		光軸數		8光軸	12光軸	16光軸	20光軸	24光軸	28光軸
		型號	NPN輸出型	NA2-N8	NA2-N12	NA2-N16	NA2-N20	NA2-N24	NA2-N28
			PNP輸出型	NA2-N8-PN	NA2-N12-PN	NA2-N16-PN	NA2-N20-PN	NA2-N24-PN	NA2-N28-PN
檢測高度				140mm	220mm	300mm	380mm	460mm	540mm
檢測距離				5m					
光軸間距				20mm					
檢測物體				φ30mm以上不透明體(完全非入光物體)					
電源電壓				12V DC ~ 24V DC ± 10% 脈動P-P10%以下					
消耗電量 (註2)	投光器	作業指示燈 ON		0.7W以下	0.8W以下	0.9W以下	1.0W以下	1.1W以下	1.2W以下
		作業指示燈 OFF		0.6W以下	0.7W以下	0.8W以下	0.9W以下	1.0W以下	1.1W以下
	受光器	作業指示燈 ON		0.7W以下	0.8W以下	0.9W以下	1.0W以下	1.1W以下	1.2W以下
		作業指示燈 OFF		0.6W以下	0.7W以下	0.8W以下	0.9W以下	1.0W以下	1.1W以下
輸出				〈NPN輸出型〉 NPN開路集電極晶體管			〈PNP輸出型〉 PNP開路集電極晶體管		
				<ul style="list-style-type: none"> 最大流入電流：100mA 外加電壓：30V DC以下(輸出和0V之間) 剩餘電壓：1V以下(流入電流為100mA時) 			<ul style="list-style-type: none"> 最大源電流：100mA 外加電壓：30V DC以下(輸出和+V之間) 剩餘電壓：1V以下(源電流為100mA時) 		
		輸出動作		所有光軸入光時ON(一個或多個光軸非入光時OFF)					
		短路保護		配備					
反應時間				10ms以下(使用防干擾功能時12ms以下)					
指示燈	投光器		投光指示燈：綠色LED × 2(投光時亮起，設定頻率A時1個LED亮起，設定頻率B時2個LED亮起) 作業指示燈：紅色LED(當使用作業指示燈輸入時，亮起、閃爍或熄滅，由工作模式開關選擇亮起形式)						
	受光器		工作狀態指示燈：紅色LED(一個或多個光軸受干擾時亮起) 穩定入光指示燈：綠色LED(穩定接受到所有光軸時亮起) 作業指示燈：紅色LED(當使用作業指示燈輸入時，亮起、閃爍或熄滅，由工作模式開關選擇亮起形式) ※當通過輸出的電流過量時，由於短路保護電路的操作，穩定入光指示燈和受光器上的工作狀態指示燈會同時閃爍。						
防干擾功能				配備					
投光停止功能				配備					
環境性能	保護構造		IP40(IEC)						
	使用環境溫度		-10°C ~ +55°C(注意不可結露、結冰)，保存時：-10°C ~ +60°C						
	使用環境濕度		35%RH ~ 85%RH，保存時：35%RH ~ 85%RH						
	使用環境照度		白熾燈：受光面照度3,000 lx以下						
	耐電壓		AC1,000V 1分鐘 所有電源連接端子與外殼之間						
	絕緣電阻		所有電源連接端子與外殼之間，20MΩ以上，基於DC250V的高阻表						
	耐振動		頻率10Hz ~ 150Hz 雙振幅0.75mm X,Y和Z方向各2小時						
耐衝擊		加速度500m/s ² (約50G) X,Y和Z方向各3次							
投光元件		紅外線LED(投光波峰波長：870nm(註3)、調制式)							
材質		外殼：耐熱ABS，前罩：聚酯，顯示罩：丙烯							
電線		0.2mm ² 4芯橡皮電線，長3m							
電線延長		使用0.2mm ² 以上的電線時，投光器和受光器的全長均可延長至25m							
重量(包括投光器和受光器)		本體重量：約350g 包裝重量：約550g	本體重量：約400g 包裝重量：約600g	本體重量：約450g 包裝重量：約650g	本體重量：約500g 包裝重量：約700g	本體重量：約570g 包裝重量：約750g	本體重量：約650g 包裝重量：約800g		

(註1)：無指定時的測量條件為使用環境溫度 = +23°C。

(註2)：根據以下公式獲得消耗電流。

$$\text{消耗電流} = \text{消耗電量} \div \text{電源電壓}$$

(例)NA2-N8(作業指示燈亮起時)

電源電壓為12V時，投光器的消耗電流為：

$$0.7W \div 12V \approx 0.058A = 58mA$$

(註3)：2017年3月以後生產的產品。

光纖感測器
雷射感測器
光電感測器
微型光電感測器

區域感測器

安全光柵·安全機器

壓力感測器

近接感測器

特殊用途感測器

感測器外圍產品

簡易省配線模組

省配線系統

檢查·判別·測量用感測器

靜電消除產品

雷射雕刻機

PLC·終端

人機介面

節能支持產品及系統

FA元件

影像處理裝置

紫外線硬化裝置

訂購指南

超薄型

揀選

其它產品

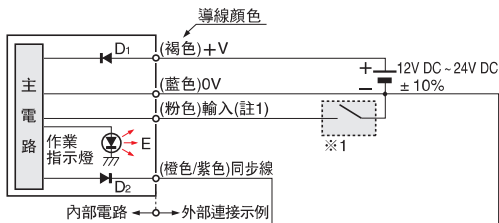
NA2-N

■ 輸入、輸出電路與連接

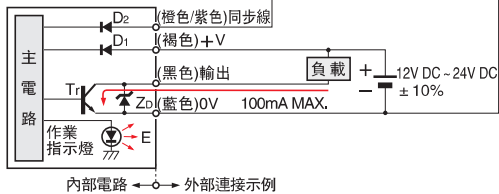
NPN輸出型

輸入、輸出電路圖

投光器



受光器

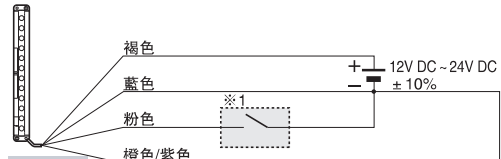


- (註1): 當投光器上第4個工作模式開關設定在OFF側時, 輸入(粉色)是作業指示燈輸入, 開關在ON側時是投光停止輸入。
- (註2): 作業指示燈用作大型工作狀態指示燈時, 將投光器上的輸入(粉色)與受光器上的輸出(黑色)相連接。
- (註3): 當設定投光停止輸入時, 作業指示燈不會亮起或閃爍。

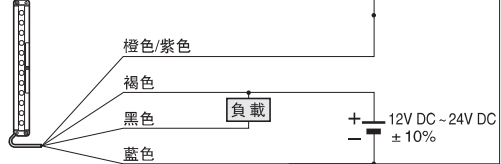
符號...D1: 電源逆接保護用二極管
 D2: 反向電流保護二極管
 ZD: 突波電壓吸收用齊納二極管
 Tr: NPN輸出品體管
 E: 作業指示燈(INDICATOR)

連接圖

投光器



受光器



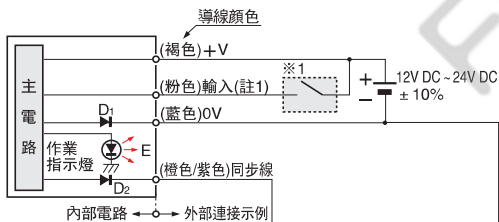
※1
 無電壓接點或NPN開路集電極晶體管
 或
 輸入
 Low: 0V ~ 2V
 High: 5V ~ 30V或斷開

(註1): 作業指示燈及投光停止輸入的動作請參閱“使用指南(P.300~)”。

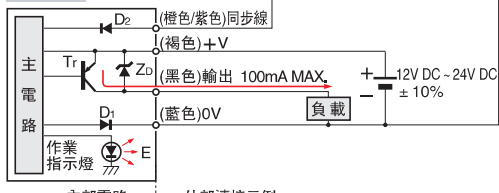
PNP輸出型

輸入、輸出電路圖

投光器



受光器

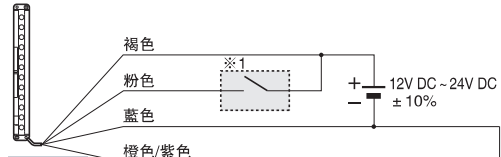


- (註1): 當投光器上第4個工作模式開關設定在OFF側時, 輸入(粉色)是作業指示燈輸入, 開關在ON側時是投光停止輸入。
- (註2): 作業指示燈用作大型工作狀態指示燈時, 將投光器上的輸入(粉色)與受光器上的輸出(黑色)相連接。
- (註3): 當設定投光停止輸入時, 作業指示燈不會亮起或閃爍。

符號...D1: 電源逆接保護用二極管
 D2: 反向電流保護二極管
 ZD: 突波電壓吸收用齊納二極管
 Tr: PNP輸出品體管
 E: 作業指示燈(INDICATOR)

連接圖

投光器



受光器



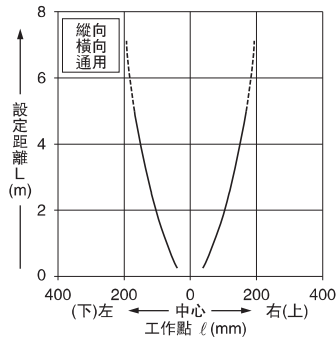
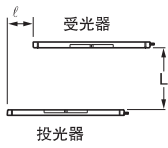
※1
 無電壓接點或PNP開路集電極晶體管
 或
 輸入
 Low: 0V ~ 2V或斷開
 High: 8V ~ +V

(註1): 作業指示燈及投光停止輸入的動作請參閱“使用指南(P.300~)”。

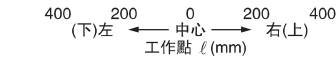
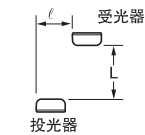
■ 檢測特性圖(代表示例)

平行移動特性(所有型號)

縱向移動特性

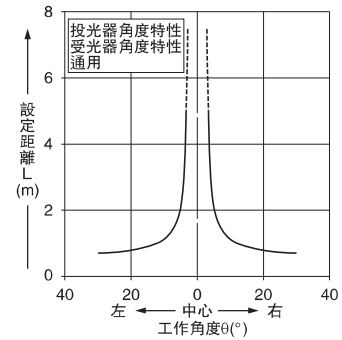
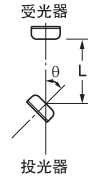


橫向移動特性

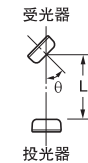


角度特性(所有型號)

投光器角度特性



受光器角度特性



■ 使用指南

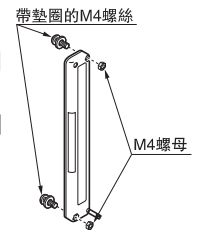
一般注意事項請參閱P.1420 ~。



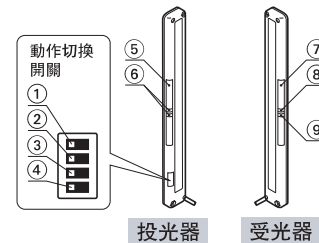
- 請勿將本產品作為保障人身安全的檢測裝置使用。
- 欲進行沖床的安全裝置或其它以保障人身安全為目的的檢測，請使用符合OSHA、ANSI以及IEC等各國有關人身安全保障的法律和標準的產品。
- 若將本產品作為保障人身安全的檢測裝置，可能會導致死亡或重傷。
- 如需符合海外標準，則請使用安全光柵。
- 在日本國內用作沖壓設備，裁切機(切紙機)的安全設置時，請使用安全光柵SF4B-□-01 (V2)。(請參閱P.347 ~。)

■ 安裝

- 使用帶墊圈的M4螺絲和M4螺母，緊固扭矩應在0.5N·m以下。
- 安裝過程中，請勿用力彎曲或扭轉感測器。
- (請另行準備螺絲和螺母。)



■ 各部名稱與功能



■ 作業指示燈動作選擇

- 通過工作模式開關的設定可選擇作業指示燈的動作。

作業指示燈 模式開關	作業指示燈的動作			
	NPN輸出型		PNP輸出型	
	作業指示燈輸入		作業指示燈輸入	
	Low	High	Low	High
1 2 3 4	亮起	熄滅	熄滅	亮起
1 2 3 4	熄滅	亮起	亮起	熄滅
1 2 3 4	亮起	閃爍	閃爍	亮起
1 2 3 4	熄滅	閃爍	閃爍	熄滅

■ 作業指示燈輸入信號條件

種類	信號	信號條件
NPN輸出型	Low	0V ~ 2V
	High	5V ~ 30V或斷開(註1)
PNP輸出型	Low	0V ~ 2V或斷開(註1)
	High	8V ~ +V

(註1): 斷開時，請進行絕緣處理。

	名稱	內容
投光器	① 投光頻率 切換開關	1 ■: 頻率A 1 ■: 頻率B
	② 作業指示燈工作 模式開關	2 ■: 輸入時亮起 2 ■: 輸入時熄滅
		3 ■: 持續亮起 3 ■: 閃爍
	④ 作業指示燈/ 投光停止輸入轉換開關	4 ■: 作業指示燈輸入 4 ■: 投光停止輸入
受光器	⑤ 作業指示燈 (紅色LED)	當作業指示燈輸入時，亮起、閃爍或熄滅，由工作模式開關選擇亮起形式。
	⑥ 投光指示燈 (綠色LED x 2)	當投光時，亮起。設定頻率A時1個LED亮起，設定頻率B時2個LED亮起。
	⑦ 作業指示燈 (紅色LED)	當作業指示燈輸入時，亮起、閃爍或熄滅，由工作模式開關選擇亮起形式。
	⑧ 穩定入光指示燈 (綠色LED)	穩定入光時亮起
	⑨ 工作狀態指示燈 (紅色LED)	非入光時亮起

當通過輸出的電流過量時，由於短路保護電路的操作，穩定入光指示燈和受光器上的工作狀態指示燈會同時閃爍。

光纖感測器
雷射感測器
光電感測器
微型光電感測器
區域感測器
安全光柵·安全機器

壓力感測器

近接感測器

特殊用途感測器

感測器外圍產品

簡易省配線纜結

省配線系統

檢查·判別·測量用感測器

靜電消除產品

雷射雕刻機

PLC·終端

人機介面

節能支持產品及系統

FA元件

影像處理裝置

紫外線硬化裝置

訂購指南

超薄型

揀選

其它產品

NA2-N

■ 使用指南

一般注意事項請參閱P.1420~。

將作業指示燈用作大型工作狀態指示燈時

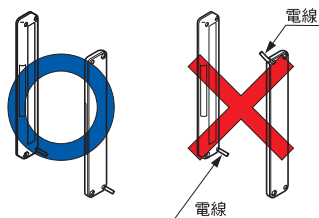
- 通過把第4個工作模式開關設定在OFF側並且把投光器上的輸入(粉色)與受光器上的輸出(黑色)相連接, 可將作業指示燈用作大型工作狀態指示燈。

作業指示燈工作模式開關	入光時	非入光時
	亮起	熄滅
	熄滅	亮起
	亮起	閃爍
	熄滅	閃爍

(註1): 如果把作業指示燈用作大型工作狀態指示燈, 請確保把第4個工作模式開關設定在OFF側, 如設定在ON側, 作業指示燈不會亮起或閃爍。

電線的拉出方向

- 請使投光器和受光器的電線拉出方向保持一致。方向相反時, 不會變為入光狀態。



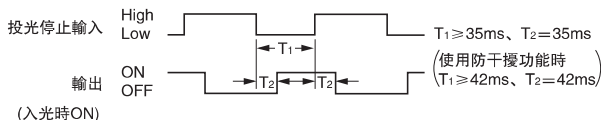
投光停止功能

- 當第4個工作模式開關設定在ON側, 並且投光器上的輸入(粉色)為High(PNP輸出型: Low)時, 投光停止。由於無檢測物體時輸出能設為ON/OFF, 此功能可用於起始檢測。當輸出根據投光停止輸入的開、關進行追蹤時可判定為正常, 不進行追蹤時則可判定為感測器異常。

工作模式開關的設定

OFF	ON

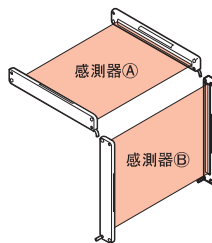
時間表



(註1): 當設定投光停止功能時, 作業指示燈(紅色)不會亮起或閃爍。
(註2): 當投光停止時, 投光器上的投光指示燈(綠色)不亮。

防干擾功能

- 由於設定了不同的投光頻率, 兩組感測器可如下圖所示緊貼安裝。
可根據投光器上投光指示燈的LED亮起數檢查投光頻率。



	工作模式開關	投光指示燈 (投光器)
感測器A	頻率A	1個LED亮起
感測器B	頻率B	2個LED亮起

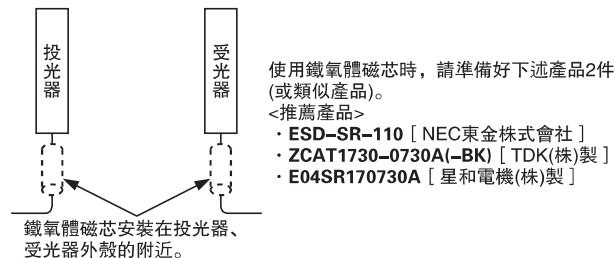
配線

- 請務必在切斷電源的狀態下進行配線作業。
- 請確認電源的波動, 以免電源輸入超過額定範圍。
- 使用市售的開關調節器時, 請務必將電源的框架式接地(F.G.)端子接地。
- 在感測器安裝部周圍使用作為干擾發生源的設備(開關調節器、變頻馬達等)時, 請務必將設備的框架式接地(F.G.)端子接地。
- 請避免與高壓線和動力線並行配線, 或使用同一配線管。否則會因電磁感應而導致誤動作。

符合CE的使用條件

- 將本產品作為符合CE標誌的產品進行使用時, 必須進行下列處理。

請在電線上安裝鐵氧體磁芯。



其它

- 使用時, 請避開電源接通時的過渡狀態(500ms)。
- 請勿在蒸氣、灰塵等較多的場所使用。
- 請勿使產品和稀釋劑等有機溶劑或水、油以及油脂直接接觸。
- 快速起動式、高周波點亮式螢光燈的光束會給檢測造成影響。雖然因感測器類型而有所差異, 但還應注意不要使光束直接投射到感測器上。

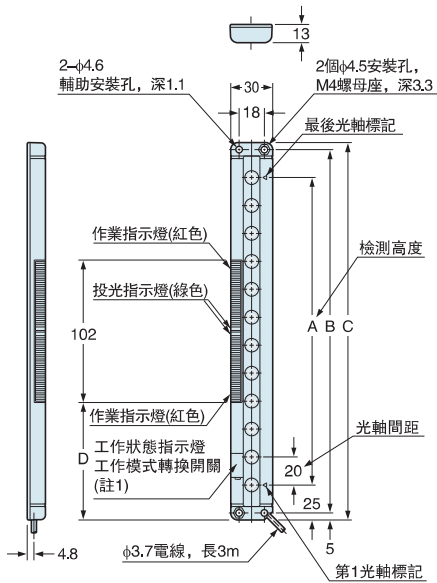
■ 外形尺寸圖(單位: mm)

外形尺寸圖的CAD數據可從網站上進行下載。

NA2-N□ NA2-N□-PN

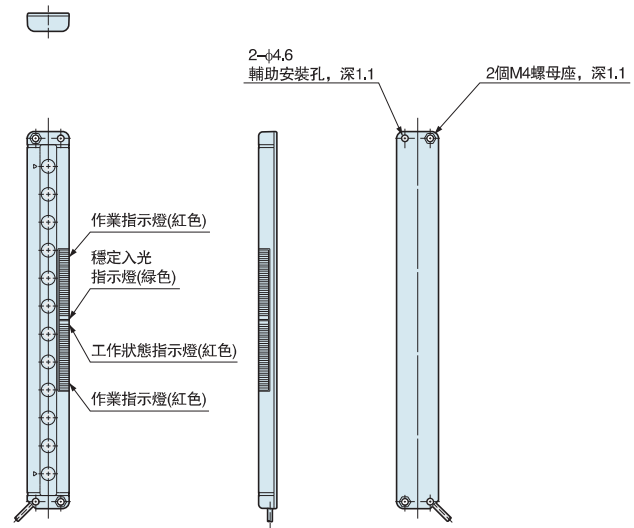
感測器

投光器



(註1): 從正面看, NA2-N8(-PN)安裝在右側。

受光器



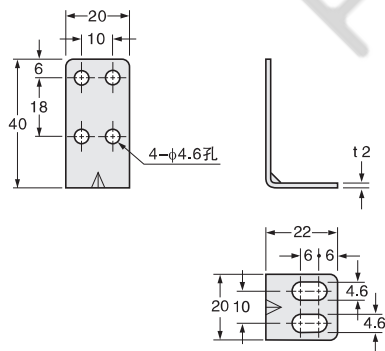
型號	A	B	C	D
NA2-N8(-PN)	140	180	190	52
NA2-N12(-PN)	220	260	270	84
NA2-N16(-PN)	300	340	350	124
NA2-N20(-PN)	380	420	430	164
NA2-N24(-PN)	460	500	510	204
NA2-N28(-PN)	540	580	590	244

MS-NA1-1

感測器安裝支架(另售)

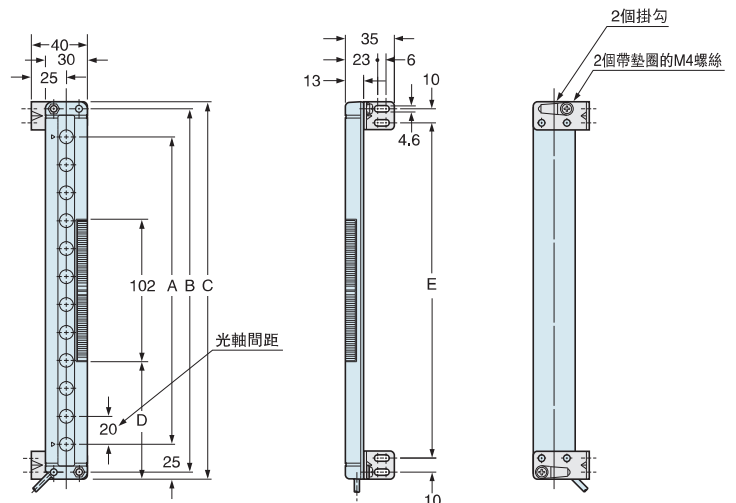
安裝圖

受光器安裝圖



材質: SPCC(光澤鍍鋅)
4個支架為一組

附帶8個帶墊圈的M4螺絲(長18mm)(使用4個帶墊圈的螺絲), 8個螺母,
4個掛勾和4個帶墊圈的M4螺絲(長15mm), 帶墊圈的M4螺絲(長15mm)
不可用於NA2-N系列。

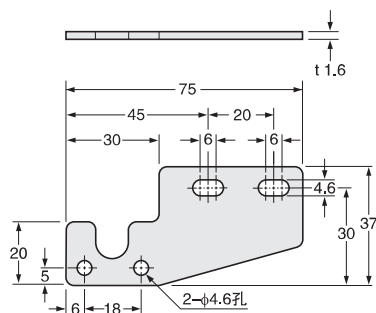


型號	A	B	C	D	E
NA2-N8(-PN)	140	180	190	52	160
NA2-N12(-PN)	220	260	270	84	240
NA2-N16(-PN)	300	340	350	124	320
NA2-N20(-PN)	380	420	430	164	400
NA2-N24(-PN)	460	500	510	204	480
NA2-N28(-PN)	540	580	590	244	560

■ 外形尺寸圖(單位: mm)

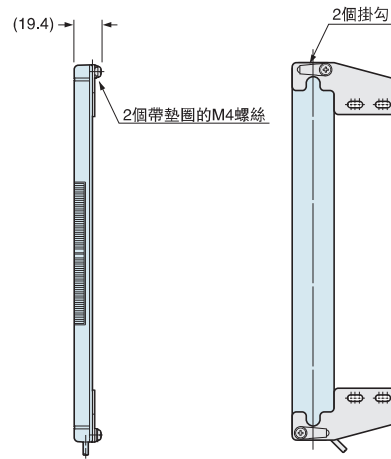
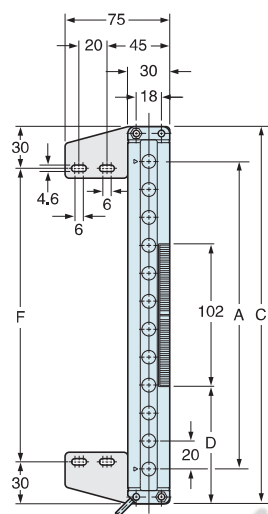
MS-NA2-1

感測器安裝支架(另售)



安裝圖

受光器安裝圖



材質: SPCC(光澤鍍鋅)

4個支架為一組

附帶8個帶墊圈的M4螺絲(長18mm)(使用4個帶墊圈的螺絲),
8個螺母, 4個掛勾, 4個墊片和4個帶墊圈的M4螺絲(長15mm),
帶墊圈的M4螺絲(長15mm)不可用於NA2-N系列。

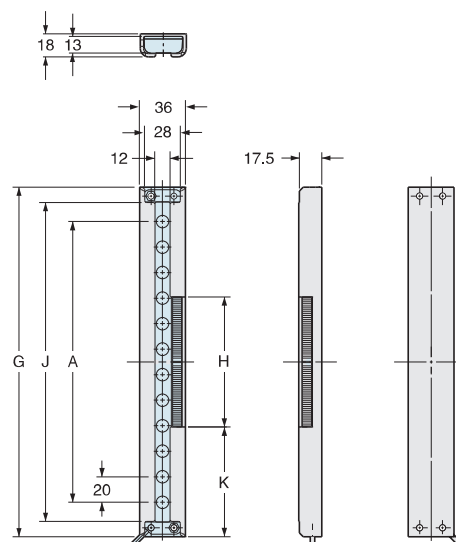
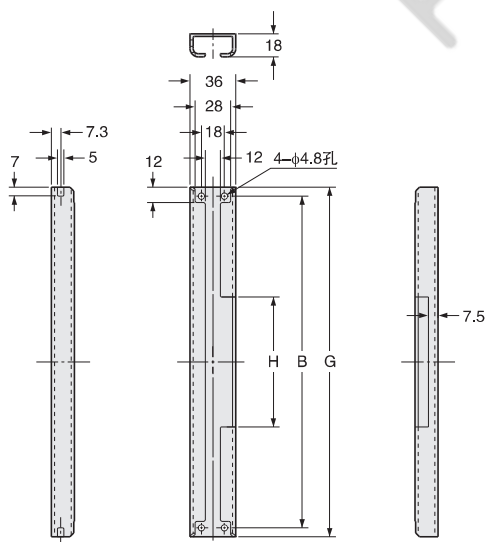
型號	A	C	D	F
NA2-N8(-PN)	140	190	52	130
NA2-N12(-PN)	220	270	84	210
NA2-N16(-PN)	300	350	124	290
NA2-N20(-PN)	380	430	164	370
NA2-N24(-PN)	460	510	204	450
NA2-N28(-PN)	540	590	244	530

MS-NA3-N□

感測器支撐支架(另售)

安裝圖

受光器安裝圖



材質: 鋁(黑色陽極氧化處理)

2個支架為一組

(註1): 投光器和受光器兼用。

型號	A	B	G	H	J	K
MS-NA3-N8	140	180	194	118	170	38
MS-NA3-N12	220	260	274	102	250	86
MS-NA3-N16	300	340	354	102	330	126
MS-NA3-N20	380	420	434	102	410	166
MS-NA3-N24	460	500	514	102	490	206
MS-NA3-N28	540	580	594	102	570	246

