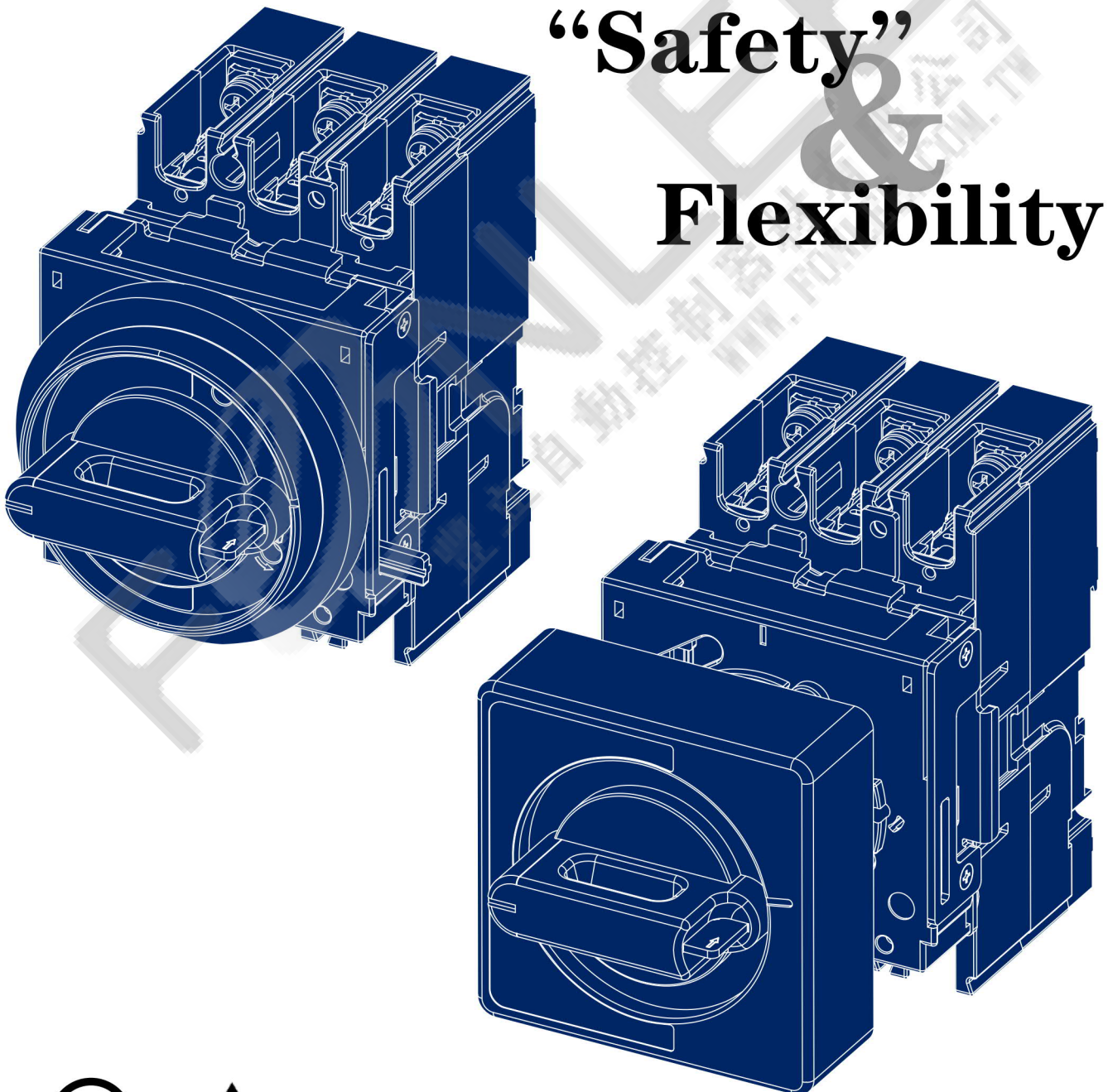


FACTORY AUTOMATION

**三菱ノーヒューズ遮断器・漏電遮断器用  
操作とって**

World Super  
**WS-V**  
Series

**“Safety”  
&  
Flexibility**

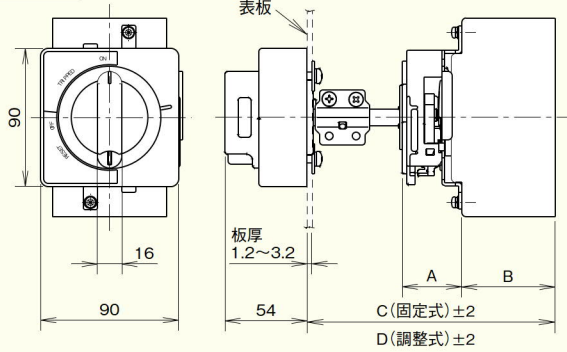


# V形操作とって(ドアマウントタイプ)

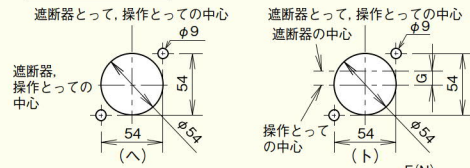
## 外形寸法図

250Aフレーム以下

外形寸法図



表板穴寸法図

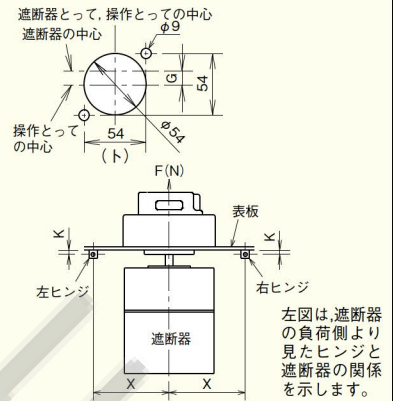


ヒンジと遮断器の中心

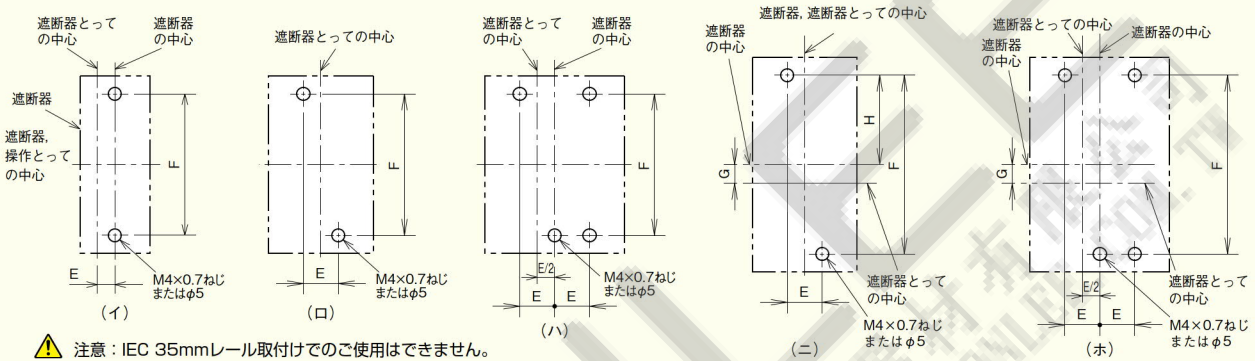
K	X
0以上	(5K+100)以上

扉ロック耐荷重

F(N)
200



遮断器取付穴寸法図



注意：IEC 35mmレール取付けでの使用はできません。

## 寸法変化表

形名	適用機種		変化寸法(mm)												
	ノーヒューズ遮断器		漏電遮断器		穴明図		A	B	固定 C	調整式(注1) D(小) D(大)	E	F	G	H	
V-05SV2, V-05SVE2	NF32-SV, NF63-CV, NF63-SV, NF63-HV, NF63-HDV, DSN32-SV, DSN63-CV, DSN63-SV		2	—	—	(イ) (ハ)	39	61	125	—	—	12.5	111	—	—
V-05SV, V-05SVE	NF32-SV, NF63-CV, NF63-SV, NF63-HV, NF63-ZCV, NF63-ZSV, NF63-ZHV, NF63-NCV, NF63-HDV, NF125-HDV, DSN32-SV, DSN63-CV, DSN63-SV		3	NV32-SV, NV63-CV, NV63-SV, NV63-HV, NV63-NCV	2, 3	(ロ) (ハ)				162	300	25			
V-1SV2, V-1SVE2	NF125-CV, NF125-SV, DSN125-CV, DSN125-SV		2	—	—	(イ) (ハ)				—	—	15			
V-1SV, V-1SVE	NF125-CV, NF125-SV, NF125-ZCV, NF125-ZSV, NF125-ZHV, NF125-NCV, NF125-NCVZ, NF125-SVL, DSN125-CV, DSN125-SV		3	NV125-CV, NV125-SV, NV125-HV, NV125-NCV, NV125-SVL	3	(ロ) (ハ)	61	125	162	300	30	172	30.5	86	
V-1UV, V-1UVE	NF63-HRV, NF125-HV		2, 3	—	—	(イ) (ハ)									
V-1UV, V-1UVE	NF125-UV		4	—	—	(二) (ト) (ホ) (ト)									
V-2SV, V-2SVE	NF125-SEV, NF125-HEV, NF125-RV, NF250-CV, NF250-SV, NF250-HV, NF250-SEV, NF250-HEV, NF250-RV, NF125-ZEV, NF250-ZCV, NF250-ZSV, NF250-ZHV, NF250-ZEV, NF250-HDV, NF250-HDVA, NF250-NCV, NF250-NCVZ, NF250-SVL, DSN250-CV, DSN250-SV, NF250-SEVM, NF250-HEVM, NF250-ZEVM(注2)		2, 3	NV125-SEV, NV125-HEV, NV250-CV, NV250-SV, NV250-HV, NV250-SEV, NV250-HEV, NV250-NCV, NV250-SVL, NV250-SEVM, NV250-HEVM(注2)	3	(ロ) (ハ)	41	61	125	162	300	35	126	—	—
V-2SV, V-2SVE	NF125-SEV, NF125-HEV, NF125-RV, NF250-CV, NF250-SV, NF250-HV, NF250-SEV, NF250-HEV, NF250-RV, NF125-ZEV, NF250-ZCV, NF250-ZSV, NF250-ZHV, NF250-ZEV, NF250-HDV, NF250-HDVA, NF250-NCV, NF250-NCVZ, NF250-SVL, DSN250-CV, DSN250-SV, NF250-SEVM, NF250-HEVM, NF250-ZEVM(注2)		4	—	—	(イ) (ハ)									
V-2UV, V-2UVE	NF250-UV		2, 3	—	—	(二) (ト) (ホ) (ト)	39	61	125	162	300	201	37.5	100.5	
V-1SVUL	NF125-SVU, NF125-HVU		3	NV125-SVU, NV125-HVU	3	(二) (ト) (ホ) (ト)									
V-2SVUL	NF225-CWU		3	NV225-CWU	3	(ロ) (ハ)	41	61	125	162	300	30	123	6	61.5
V-2SVUL	NF250-CVU, NF250-SVU, NF250-HVU		3	NV250-CVU, NV250-SVU, NV250-HVU	3	(ロ) (ハ)									
V-05SRUL2	NF100-SRU, NF100-HRU		2	—	—	(イ) (ハ)	44	61	130	—	—	0	92	—	—
V-05SRUL	NF100-SRU, NF100-HRU		3	NV100-SRU, NV100-HRU	3	(ロ) (ハ)									
V-05SRUL	NF100-SRU, NF100-HRU		3	NV100-SRU, NV100-HRU	3	(ロ) (ハ)	67	136	167	305	25	—	—		
V-05SRUL	NF100-SRU, NF100-HRU		3	NV100-SRU, NV100-HRU	3	(ロ) (ハ)	67	136	173	311	—	—			

注(1) 調整式は、別売部品の調整ユニット "V-AD3S" を装着した場合の寸法です。  
 注(2) MDUブレーカはパネル取付けのみ製作できます。  
 備考(1) 寸法は表面形・裏面形の場合を示します。さし込形の場合は別途ご照会ください。