

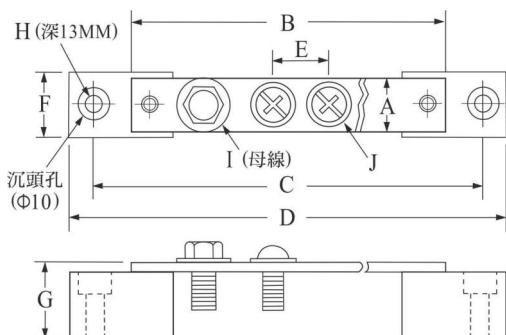
動力端子板系列



品名：動力端子板(一排)

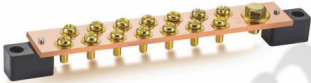
最大耐電流：100A

附註：稱呼P數(點數)未含母線裝配點



現貨尺寸表 (一排)

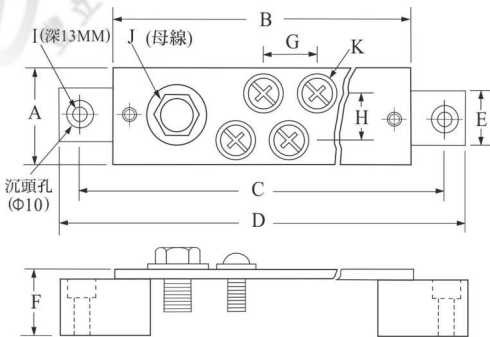
型號	單位：MM									
	A	B	C	D	E	F	G	H	I	J
MT-5P	17	133	157	172	17	19	23	Φ5.4	5/16"X5/8" 螺絲	1/4"X5/8" 螺絲
MT-6P	17	150	174	189	17	19	23	Φ5.4	5/16"X5/8" 螺絲	1/4"X5/8" 螺絲
MT-7P	17	167	191	206	17	19	23	Φ5.4	5/16"X5/8" 螺絲	1/4"X5/8" 螺絲



品名：動力端子板(二排)

最大耐電流：200A

附註：稱呼P數(點數)未含母線裝配點



現貨尺寸表 (二排)

型號	單位：MM										
	A	B	C	D	E	F	G	H	I	J	K
MT-8P	34	136	160	175	19	24	20	17	Φ5.4	3/8"X5/8" 螺絲	1/4"X5/8" 螺絲
MT-10P	34	156	180	195	19	24	20	17	Φ5.4	3/8"X5/8" 螺絲	1/4"X5/8" 螺絲
MT-12P	34	176	200	215	19	24	20	17	Φ5.4	3/8"X5/8" 螺絲	1/4"X5/8" 螺絲
MT-14P	34	196	220	235	19	24	20	17	Φ5.4	3/8"X5/8" 螺絲	1/4"X5/8" 螺絲
MT-16P	34	216	240	255	19	24	20	17	Φ5.4	3/8"X5/8" 螺絲	1/4"X5/8" 螺絲
MT-18P	34	236	260	275	19	24	20	17	Φ5.4	3/8"X5/8" 螺絲	1/4"X5/8" 螺絲
MT-20P	34	256	280	295	19	24	20	17	Φ5.4	3/8"X5/8" 螺絲	1/4"X5/8" 螺絲
MT-22P	34	276	300	315	19	24	20	17	Φ5.4	3/8"X5/8" 螺絲	1/4"X5/8" 螺絲
MT-24P	34	296	320	335	19	24	20	17	Φ5.4	3/8"X5/8" 螺絲	1/4"X5/8" 螺絲
MT-26P	34	316	340	355	19	24	20	17	Φ5.4	3/8"X5/8" 螺絲	1/4"X5/8" 螺絲