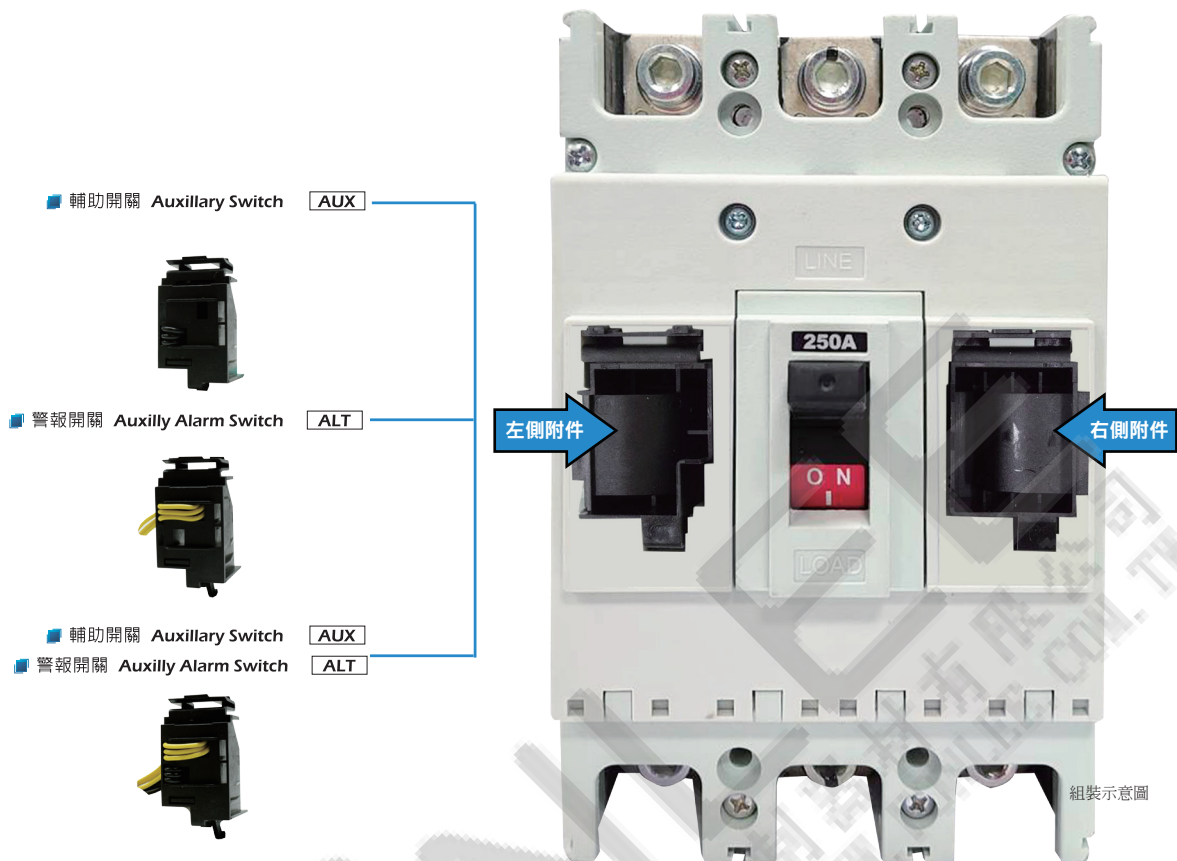




無熔線斷路器 TCB/TO/TG/TE/TLB/TLZ/Q

Molded Case Circuit Breakers

無熔線斷路器 特點介紹



東元的TCB系列無熔線斷路器，
應用於商業和工業電氣應用，
提供額定電流15-1600A之安全可靠產品，
適用於配電迴路保護人身、財產及避免短路
和過載的衝擊。

- 符合包括IEC和CNS在內的標準，TCB保證了東元的高可靠性和品質，同時為對成本敏感的盤廠和機械廠提供經濟的斷路器。
- 高安全性，外殼採用高強度工程塑膠
- 附屬裝置齊全(AUX/ALT/SHT/UVT)，隨心搭配、滿足不同的需求
- TCB-125~800新一代可掀式設計-附件安裝方便,客戶可自行打開前蓋安裝附件
- 產品符合IEC、CNS標準



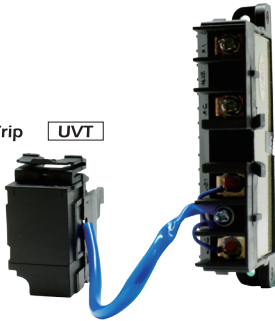


台灣精品 2015

■ 電壓跳脫裝置 Shunt Trip SHT



■ 欠電壓跳脫裝置 Under Voltage Trip UVT



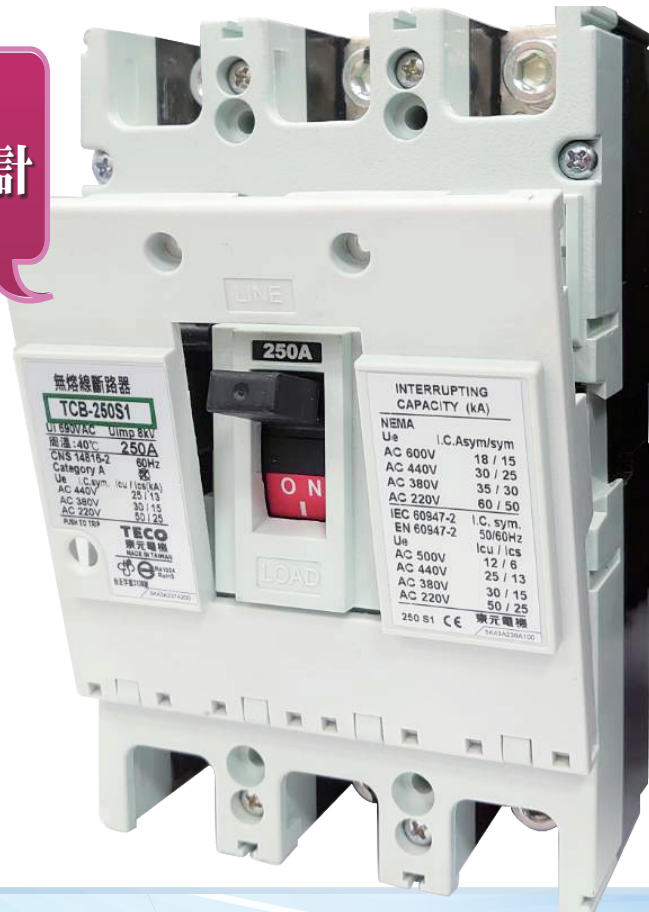
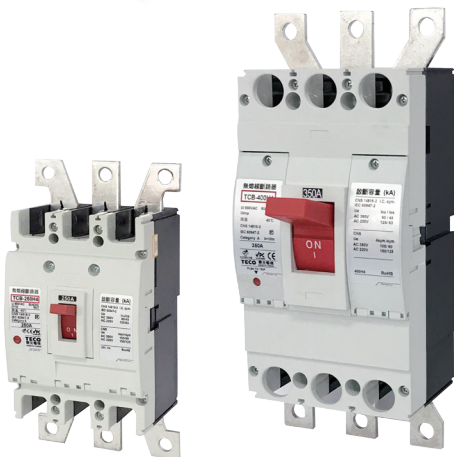
TCB系列-無熔線斷路器 榮獲第23屆台灣精品獎

東元的TCB系列-無熔線斷路器及其周邊相關產品，主要是依據低壓配電系統之線路保護需要來建構，不僅對設備的保護，其電力系統所規劃出之需求迴路設計，即使是同一種類型開關產品其結構亦可能因系統設計需求的不同而有很大的差異；另外使用環境，如在屋內與屋外，亦可能對開關所要求種類，有著不同的需求。

一般包含主開關、分路開關等開關系統，針對大型配電系統其所包含之電氣組件配則更加多樣化。

新一代 掀蓋式設計

(800AF以下機種)



目錄



TCB系列 無熔線斷路器 特點介紹	
認證一覽表	1
附屬裝置	2
TCB系列 掀蓋式/非掀蓋式	3-7
TO系列 泛用型	8
TO/TG系列 電流可調整型	9
TE系列 高啟斷電子式	10
TLZ系列 漏電斷路器	11
TLB系列 漏電斷路器	12-15
Q系列 分電盤用	16-17
TCB系列 附屬裝置	18
CD系列 電動操作裝置	19-20
TCB系列 外型尺寸	21-33
TCB系列 XPR端子保護蓋 機種一覽表	34
MCCB/ELCB規格彙整說明	35
TCB系列 型式編號說明	36



無熔線斷路器 認證一覽表

認證一覽表

無熔線斷路器產品符合國內外適用範圍，適用於世界各地區。

無熔線斷路器產品在各認證機構認證的情況如下：

機種	認證狀況				認證號碼
	 CNS (TERTEC)	 RXXXX 標準 檢驗局 (BSMI)	 VPC 自願性 產品驗證 (BSMI)	 CE EC Declaration of Conformity CE標誌	
TCB-125L5 2P/3P/4P	●	●		●	驗證登錄號碼R41024
TCB-125S1 2P/3P/4P	●	●		●	驗證登錄號碼R41024
TCB-125H1 3P/4P	●		●	●	驗證登錄號碼V41024
TCB-125H2 3P/4P	●		●	●	驗證登錄號碼V41024
TCB-250L5 2P/3P/4P	●	●		●	驗證登錄號碼R41024
TCB-250S1 2P/3P/4P	●	●		●	驗證登錄號碼R41024
TCB-250H1 3P/4P	●		●	●	驗證登錄號碼V41024
TCB-250H2 3P/4P	●		●	●	驗證登錄號碼V41024
TCB-250H4 3P/4P	●		●	●	驗證登錄號碼V41024
TCB-400S1 2P/3P/4P	●	●		●	驗證登錄號碼R41024
TCB-400S3 2P/3P/4P	●		●	●	驗證登錄號碼V41024
TCB-400H1 3P/4P	●		●	●	驗證登錄號碼V41024
TCB-400H2 3P/4P	●		●	●	驗證登錄號碼V41024
TCB-400H4 3P/4P	●		●	●	驗證登錄號碼V41024
TCB-800S1 3P/4P	●	●		●	驗證登錄號碼R41024
TCB-800H1 3P/4P	●		●	●	驗證登錄號碼V41024
TCB-800H2 3P/4P	●		●	●	驗證登錄號碼V41024
TCB-800H4 3P/4P	●		●	●	驗證登錄號碼V41024
TCB-1600HE4 3P	●		●		驗證登錄號碼V41024

機種	認證狀況				認證號碼
	 TÜV 德國	 CNS (TERTEC)	 RXXXX 標準 檢驗局 (BSMI)	 VPC 自願性 產品驗證 (BSMI)	
TO-50E 2P	●	—	●		驗證登錄號碼 R41024
TO-50EC 3P	●	—	●		驗證登錄號碼 R41024
TO-100EC 3P	●	—	●		驗證登錄號碼 R41024
TO-100EB 2P/3P	●	—	●		驗證登錄號碼 R41024
TO-225E 2P/3P	●	—	●		驗證登錄號碼 R41024
TO-125SJ 3P		—	●		驗證登錄號碼 R41024
TG-125HJ 3P/4P		●	—		大高試字第95015號
TG-250HJ 3P/4P		●	—		大高試字第95017號
TG-400HJ 3P		●	—		大高試字第95019號
TE-600 3P		●	—		大高試字第85046號
TE-800 3P		●	—		大高試字第85047號
TE-1000 3P		●	—		大高試字第84171號
TE-1200 3P		●	—		大高試字第85131號
TE-1600 3P		●	—		大高試字第84176號
TLZ-30C 2P		—	●		驗證登錄號碼 R41024
TLZ-50EC 2P/3P		—	●		驗證登錄號碼 R41024
TLB-50ER 1P/2P		—	●		驗證登錄號碼 R41024
TLB-50R 1P/2P		—	●		驗證登錄號碼 R41024
TLB-50SR 1P/2P		—	●		驗證登錄號碼 R41024
TLB-50P 1P/2P		—	●		驗證登錄號碼 R41024
TLB-63L1 2P/3P		—	●		驗證登錄號碼 R41024
TLB-63L3 3P/4P		—	●		驗證登錄號碼 R41024
TLB-100L1 3P/4P		—	●		驗證登錄號碼 R41024
TLB-100L2 3P/4P		—	●		驗證登錄號碼 R41024
TLB-100L3 3P		—	●		驗證登錄號碼 R41024
TLB-125E 3P		—	●		驗證登錄號碼 R41024
TLB-125S 3P/4P		—	●		驗證登錄號碼 R41024
TLB-250E 3P		—	●		驗證登錄號碼 R41024
TLB-250S 3P/4P		—	●		驗證登錄號碼 R41024
TLB-250H4 3P/4P		—		●	驗證登錄號碼 V41024
TLB-400H4 3P/4P		—		●	驗證登錄號碼 V41024
TLB-800H4 3P/4P		—		●	驗證登錄號碼 V41024
QCE 1P/2P/3P		—	●		驗證登錄號碼 R41024
QCS 1P/2P/3P		—	●		驗證登錄號碼 R41024
QCH 1P/2P/3P		—	●		驗證登錄號碼 R41024
QCHH 1P/2P/3P		—	●		驗證登錄號碼 R41024
QLS 1P/2P/3P		—	●		驗證登錄號碼 R41024
QLHH 1P/2P/3P		—	●		驗證登錄號碼 R41024

註：1.無熔線斷路器之經濟部商品檢驗局(BSMI)檢驗範圍，係使用於電壓600伏特(含)以下，額定電流800安培(含)以下，其啟斷容量在220V/50KA 440V/25KA，600V/20KA以下者。

2 無熔線斷路器未在商品檢驗範圍內，則委由台灣大電力研究試驗中心(TERTEC)進行VPC自願性產品認證。

無熔線斷路器 附屬裝置

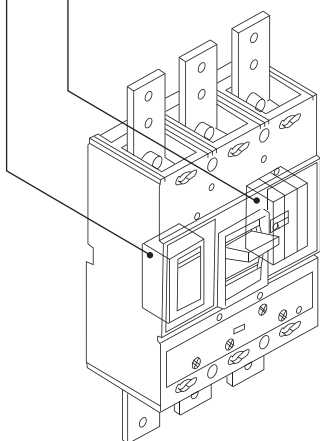
附屬裝置

■ 電壓跳脫裝置 Shunt Trip **SHT**

■ 欠電壓跳脫裝置 Under Voltage Trip **UVT**

■ 輔助開關 Auxillary Switch **AUX**

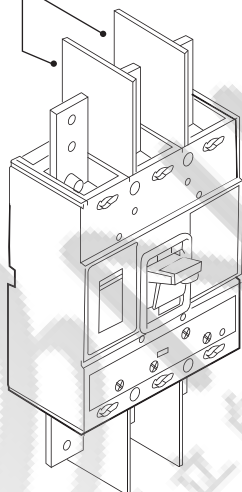
■ 警報開關 Alarm Switch **ALT**



■ 端子隔離板 Interpole Barrier **TOQ**

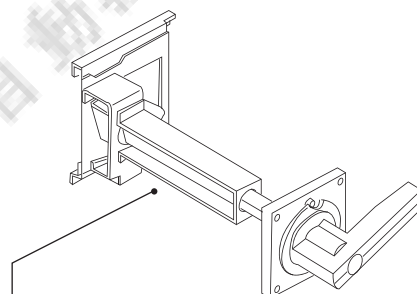
■ 輔助把手 Extension Handle **EHA**

■ 鋁軌架組
DIN Rail Adapter **DRA**

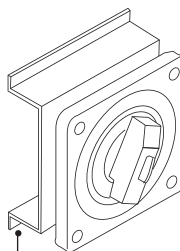


■ 外部操作把手
External Operating Handle **FH** **FL**

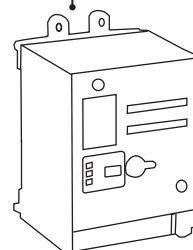
■ 電動操作機構
Electrical Operation
Mechanics **CD**



為因應客戶節省整體空間的需求，使MCCB於橫放時(90°)時也可以加裝FG-2□□□-L外部操作把手，並且可以正常操作。
Front activator for 90° installation.



■ 外部操作把手
External Operating Handle **FG** **TFJ**



TCB系列 掀蓋式



規格一覽表

框架容量 (AF)		125			125			250			250			400			400		
型式		TCB-125L5			TCB-125S1			TCB-250L5			TCB-250S1			TCB-400S1			TCB-400S3		
極數		2	3	4	2	3	4	2	3	4	2	3	4	2	3	4	2	3	4
額定電流(A) 基準周圍溫度40°C		15	40	75	15	40	75	125	200		125	200		250	350		250	350	
		20	50	100	20	50	100	150	225		150	225		300	400		300	400	
		30	60	125	30	60	125	175	250		175	250							
額定絕緣電壓 Ui (VAC)		690																	
額定耐衝擊電壓 Uimp (kV)		8																	
額定啟斷容量 (kA)																			
NEMA 非對稱值/對稱值 Asym/sym	AC*550V*600V	10 / 10			18 / 15			10 / 10			18 / 15			20 / 18			25 / 22		
	AC 440V*480V	18 / 15			30 / 25			18 / 15			30 / 25			30 / 25			35 / 30		
	AC 380V	25 / 22			35 / 30			25 / 22			35 / 30			35 / 30			50 / 42		
	AC 220V*240V	35 / 30			60 / 50			35 / 30			60 / 50			45 / 40			75 / 65		
IEC 60947-2 EN 60947-2 Icu/Ics	AC*500V	10 / 5			12 / 6			10 / 5			12 / 6			18 / 9			22 / 11		
	AC 440V	15 / 7.5			25 / 13			15 / 7.5			25 / 13			25 / 13			30 / 15		
	AC*415V	15 / 7.5			25 / 13			15 / 7.5			25 / 13			25 / 13			30 / 15		
	AC 380V	22 / 11			30 / 15			22 / 11			30 / 15			30 / 15			42 / 21		
	AC 220V	30 / 15			50 / 25			30 / 15			50 / 25			40 / 20			65 / 33		
CNS 14816-2 Icu/Ics	AC 440V	15 / 7.5			25 / 13			15 / 7.5			25 / 13			25 / 13			30 / 15		
	AC 380V	22 / 11			30 / 15			22 / 11			30 / 15			30 / 15			42 / 21		
	AC 220V	30 / 15			50 / 25			30 / 15			50 / 25			40 / 20			65 / 33		
外型尺寸 (mm)	a	60	90	120	60	90	120	105	105	140	105	105	140	140	140	184	140	140	184
	b	155			155			165			165			257			257		
	c	68			68			68			68			103			103		
	ca	93			93			95			95			153			153		
	aa	—	30	—	—	30	—	35	35	—	35	35	—	43.5	43.5	—	43.5	43.5	—
	bb	132			132			126			126			211			211		
	參考重量 (kg)	0.8	1.2	1.5	0.8	1.2	1.5	1.45	1.65	2.1	1.45	1.65	2.1	5.0	5.8	7.4	5.0	5.8	7.4
標準功能及特點																			
過載跳脫方式		熱動—電磁															熱動—電磁		
跳脫按鈕		●															●		
接線方式		壓著端子															端子板		
可加裝之附屬裝置																			
內部 配件	電壓跳脫裝置 SHT	●			●			●			●			●			●		
	欠電壓跳脫裝置 UVT	●			●			●			●			●			●		
	輔助開關 AUX	●			●			●			●			●			●		
	警報開關 ALT	●			●			●			●			●			●		
	輔助+警報開關 AUX+ALT	●			●			●			●			●			●		
外部 配件	電動操作機構 CD	—	●②	—	—	●②	—	●②	●②	—	●②	●②	—	●②	●②	—	●②	●②	—
	外部操作把手 FG	—	●③	—	—	●③	—	●③	●③	—	●③	●③	—	●③	●③	—	●③	●③	—
	輔助把手 EHA	—			—			—			—			●②			●②		
	端子板 TBB	—			—			●			●			●①			●①		
	端子隔離板 TOQ	●①			●①			●①			●①			●①			●①		
端子保護蓋 XPR	●②			●②			●②			●②			●②④			●②④			

註：●：適用 —：不適用 4P：N極在左 “*”標明之電壓值非台灣地區系統電壓，其相對應之啟斷容量僅供參考。

①：標準附件 ②：非標準品，屬期貨需提前下訂。 ③：FG符合IP-42防塵、防水等級。 ④：選擇可並排型之保護蓋，須將端子板拆除。

TCB系列 掀蓋式

規格一覽表

框架容量 (AF)	800						
型式	TCB-800S1						
極數	3	4					
額定電流(A) 基準周圍溫度40°C	500 700						
	600 800						
	630						
額定絕緣電壓 Ui (VAC)	690						
額定耐衝擊電壓 Uimp (kV)	8						
額定啟斷容量 (kA)							
NEMA	AC*550V *600V	22 / 20					
	AC 440V *480V	30 / 25					
非對稱值/對稱值 Asym/sym	AC 380V	35 / 30					
	AC 220V *240V	60 / 50					
IEC 60947-2 EN 60947-2 Icu/Ics	AC*500V	18 / 9					
	AC 440V	25 / 13					
	AC*415V	25 / 13					
	AC 380V	30 / 15					
CNS 14816-2 Icu/Ics	AC 440V	25 / 13					
	AC 380V	30 / 15					
	AC 220V	50 / 25					
外型尺寸 (mm) 	a	210 280					
	b	275					
	c	103					
	ca	155					
	aa	70					
	bb	243					
參考重量 (kg)	10	13					
標準功能及特點							
過載跳脫方式	熱動—電磁						
跳脫按鈕	●						
接線方式	端子板						
可加裝之附屬裝置							
內部 配件	電壓跳脫裝置 SHT	●					
	欠電壓跳脫裝置 UVT	●					
	輔助開關 AUX	●					
	警報開關 ALT	●					
	輔助+警報開關 AUX+ALT	●					
外部 配件	電動操作機構 CD	●②					
	外部操作把手 FG	●③					
	輔助把手 EHA	●②					
	端子板 TBB	●①					
	端子隔離板 TOO	●①					
	端子保護蓋 XPR	●②					

註：●：適用 —：不適用 4P：N極在左 “*”標明之電壓值非台灣地區系統電壓，其相對應之啟斷容量僅供參考。

①：標準附件 ②：非標準品，屬期貨需提前下訂。 ③：FG符合IP-42防塵、防水等級。

TCB系列 掀蓋式



規格一覽表

框架容量 (AF)		125		125		250		250		250		400					
型式		TCB-125H1		TCB-125H2		TCB-250H1		TCB-250H2		TCB-250H4		TCB-400H1					
極數		3	4	3	4	3	4	3	4	3	4	3	4				
額定電流(A)		15	40	75	15	40	75	125	200	125	200	30	60	125	200	250	350
基準周圍溫度40°C		20	50	100	20	50	100	150	225	150	225	40	75	150	225	300	400
		30	60	125	30	60	125	175	250	175	250	50	100	175	250		
額定絕緣電壓 Ui (VAC)		690															
額定耐衝擊電壓 Uimp (kV)		8															
額定啟斷容量 (kA)																	
NEMA	AC*550V*600V	30 / 25		40 / 35		30 / 25		40 / 35		75 / 65		30 / 25					
	AC 440V*480V	50 / 42		60 / 50		50 / 42		60 / 50		105 / 90		50 / 42					
非對稱值/對稱值 Asym/sym	AC 380V	60 / 50		75 / 65		60 / 50		75 / 65		105 / 90		60 / 50					
	AC 220V*240V	100 / 85		120 / 100		100 / 85		120 / 100		150 / 125		100 / 85					
IEC 60947-2 EN 60947-2 Icu/Ics	AC*500V	25 / 13		35 / 18		25 / 13		35 / 18		65 / 33		25 / 13					
	AC 440V	42 / 21		50 / 25		42 / 21		50 / 25		90 / 45 ⑤		42 / 21					
	AC*415V	42 / 21		50 / 25		42 / 21		50 / 25		90 / 45		42 / 21					
	AC 380V	50 / 25		65 / 33		50 / 25		65 / 33		90 / 45		50 / 25					
CNS 14816-2 Icu/Ics	AC 440V	42 / 21		50 / 25		42 / 21		50 / 25		— / —		42 / 21					
	AC 380V	50 / 25		65 / 33		50 / 25		65 / 33		90 / 45		50 / 25					
	AC 220V	85 / 43		100 / 50		85 / 43		100 / 50		125 / 63		85 / 43					
外型尺寸 (mm)	a	90	120	90	120	105	140	105	140	105	140	140	185				
	b	155		155		165		165		165		257					
	c	97		97		97		97		97		111					
	cI	83		83		83		83		83		98					
	ca	113		113		116		116		116		153					
	aa	30	60	30	60	35	70	35	70	35	70	45					
	bb	132		132		126		126		126		214					
	參考重量 (kg)	1.5	2.0	1.5	2.0	2.0	2.6	2.0	2.6	2.5	3.3	6.0	7.6				
標準功能及特點																	
過載跳脫方式		熱動—電磁										熱動—電磁					
跳脫按鈕		●										●					
接線方式		壓著端子										端子板					
可加裝之附屬裝置																	
內部 配件	電壓跳脫裝置 SHT	●	●	●	●	●	●	●	●	●	●	●	●				
	欠電壓跳脫裝置 UVT	●	●	●	●	●	●	●	●	●	●	●	●				
	輔助開關 AUX	●	●	●	●	●	●	●	●	●	●	●	●				
	警報開關 ALT	●	●	●	●	●	●	●	●	●	●	●	●				
	輔助+警報開關 AUX+ALT	●	●	●	●	●	●	●	●	●	●	●	●				
外部 配件	電動操作機構 CD	●②	●②	●②	●②	●②	●②	●②	●②	●②	●②	●②	●②				
	外部操作把手 FG	●③	●③	●③	●③	●③	●③	●③	●③	●③	●③	●③	●③				
	輔助把手 EHA	—	—	—	—	—	—	—	—	—	—	●②	●②				
	端子板 TBB	—	—	●	●	●	●	●	●	●①	●①	●①	●①				
	端子隔離板 TOQ	●①	●①	●①	●①	●①	●①	●①	●①	●①	●①	●①	●①				
端子保護蓋 XPR	●②	●②	●②	●②	●②	●②	●②	●②	●①	●①	●②④	●②④					

註：●：適用 —：不適用 4P：N極在左 “*”標明之電壓值非台灣地區系統電壓，其相對應之啟斷容量僅供參考。

①：標準附件 ②：非標準品，屬期貨需提前下訂。

③：FG符合IP-42防塵、防水等級。

④：選擇可並排型之保護蓋，須將端子板拆除。

⑤：表示相應之啟斷容量為等效值，僅供參考。

TCB系列 掀蓋式



規格一覽表

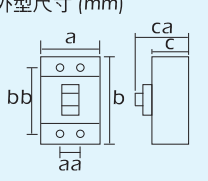
框架容量 (AF)	400		400		800		800		800			
型式	TCB-400H2		TCB-400H4		TCB-800H1		TCB-800H2		TCB-800H4			
極數	3	4	3	4	3	4	3	4	3	4		
額定電流(A) 基準周圍溫度40°C	250	350	250	350	500	700	500	700	500	700		
	300	400	300	400	600	800	600	800	600	800		
					630		630		630			
額定絕緣電壓 Ui (VAC)	690											
額定耐衝擊電壓 Uimp (kV)	8											
額定啟斷容量 (kA)												
NEMA	AC*550V*600V	40 / 35	75 / 65	30 / 25	40 / 35	75 / 65						
	AC 440V*480V	60 / 50	105 / 90	50 / 42	60 / 50	105 / 90						
非對稱值/對稱值 Asym/sym	AC 380V	75 / 65	105 / 90	60 / 50	75 / 65	105 / 90						
	AC 220V*240V	120 / 100	150 / 125	100 / 85	120 / 100	150 / 125						
IEC 60947-2 EN 60947-2 Icu/Ics	AC*500V	35 / 18	65 / 33	35 / 18	35 / 18	65 / 33						
	AC 440V	50 / 25	90 / 45 ⑤	42 / 21	50 / 25	90 / 45 ⑤						
	AC*415V	50 / 25	90 / 45	42 / 21	50 / 25	90 / 45						
	AC 380V	65 / 33	90 / 45	50 / 25	65 / 33	90 / 45						
CNS 14816-2 Icu/Ics	AC 220V	100 / 50	125 / 63	85 / 43	100 / 50	125 / 63						
	AC 440V	50 / 25	—	42 / 21	50 / 25	—						
	AC 380V	65 / 33	90 / 45	50 / 25	65 / 33	90 / 45						
外型尺寸 (mm)		a	140	185	140	185	210	280	210	280	210	280
		b	257	257	275	275	275					
		c	111	111	111	111	111					
		c1	98	98	98	98	98					
		ca	153	153	155	155	155					
		aa	45	45	70	70	70					
		bb	214	214	243	243	243					
		參考重量 (kg)	6.0	7.6	6.0	7.6	11.5	15	11.5	15	11.5	15
標準功能及特點												
過載跳脫方式	熱動—電磁											
跳脫按鈕	●											
接線方式	端子板											
可加裝之附屬裝置												
內部 配件	電壓跳脫裝置 SHT	●	●	●	●	●	●	●	●	●	●	
	欠電壓跳脫裝置 UVT	●	●	●	●	●	●	●	●	●	●	
	輔助開關 AUX	●	●	●	●	●	●	●	●	●	●	
	警報開關 ALT	●	●	●	●	●	●	●	●	●	●	
	輔助+警報開關 AUX+ALT	●	●	●	●	●	●	●	●	●	●	
外部 配件	電動操作機構 CD	●②	●②	●②	●②	●②	●②	●②	●②	●②	●②	
	外部操作把手 FG	●③	●③	●③	●③	●③	●③	●③	●③	●③	●③	
	輔助把手 EHA	●②	●②	●②	●②	●②	●②	●②	●②	●②	●②	
	端子板 TBB	●①	●①	●①	●①	●①	●①	●①	●①	●①	●①	
	端子隔離板 TOO	●①	●①	●①	●①	●①	●①	●①	●①	●①	●①	
	端子保護蓋 XPR	●②④	●①	●②	●②	●②	●②	●②	●②	●②	●①	

註：●：適用 —：不適用 4P：N極在左 “*”標明之電壓值非台灣地區系統電壓，其相對應之啟斷容量僅供參考。
 ①：標準附件 ②：非標準品，屬期貨需提前下訂。 ③：FG符合IP-42防塵、防水等級。 ④：選擇可並排型之保護蓋，須將端子板拆除。
 ⑤：表示相應之啟斷容量為等效值，僅供參考。

TCB系列 非掀蓋式



規格一覽表

框架容量 (AF)	1600					
型式	TCB-1600HE4					
極數	3					
額定電流(A) 基準周圍溫度40°C	1000	1200	1600			
	可調整 500 700 900 600 800 1000	可調整 600 800 1200 700 1000	可調整 800 1000 1400 900 1200 1600			
額定絕緣電壓 U_i (VAC)	690					
額定耐衝擊電壓 U_{imp} (kV)	8					
額定啟斷容量 (kA)						
NEMA	AC *550V *600V	75 / 65				
	AC 440V *480V	105 / 90				
非對稱值/對稱值 Asym/sym	AC 380V	105 / 90				
	AC 220V *240V	150 / 125				
IEC 60947-2 EN 60947-2 Icu/Ics	AC *500V	65 / 33				
	AC 440V	90 / 45 ④				
	AC *415V	90 / 45				
	AC 380V	90 / 45				
CNS 14816-2 Icu/Ics	AC 220V	125 / 63				
	AC 440V	—				
	AC 380V	90 / 45				
外型尺寸 (mm)	AC 220V	125 / 63				
		a	210			
		b	370			
		c	140			
		ca	191			
aa		70				
bb	338					
參考重量 (kg)	33.2					
標準功能及特點						
過載跳脫方式	電子式					
跳脫按鈕	●					
接線方式	端子板					
可加裝之附屬裝置						
內部配件	電壓跳脫裝置 SHT	●				
	欠電壓跳脫裝置 UVT	●				
	輔助開關 AUX	●				
	警報開關 ALT	●				
	輔助+警報開關 AUX+ALT	●				
外部配件	電動操作機構 CD	—				
	外部操作把手 FG	●③				
	輔助把手 EHA	●①				
	端子板 TBB	●①				
	端子隔離板 TQO	●①				
端子保護蓋 XPR	—					

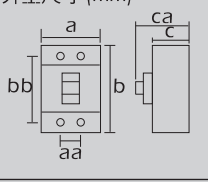
註：●：適用 —：不適用 4P：N極在左 ***標明之電壓值非台灣地區系統電壓，其相對應之啟斷容量僅供參考。

①：標準附件 ②：非標準品，屬期貨需提前下訂。 ③：FG符合IP-42防塵、防水等級。 ④：表示相應之啟斷容量為等效值，僅供參考。

TO系列 泛用型



規格一覽表

框架容量 (AF)	50		50		100		100		225			
型式	TO-50E		TO-50EC		TO-100EC		TO-100EB		TO-225E			
極數	2		3		3		2	3	2	3		
額定電流(A) 基準周圍溫度40°C	15	40	15	40	15	40	75		125	200		
	20	50	20	50	20	50	100		150	225		
	30		30		30	60			175			
額定絕緣電壓 U _i (V) CNS,IEC	690											
額定啟斷容量 (kA)												
NEMA	AC*550V*600V	1.5/1.5		5/5		7.5/7.5		10/10				
	AC 440V*480V	2.5/2.5		7.5/7.5		12/10		18/15				
非對稱值/對稱值 Asym/sym	AC 380V	2.5/2.5		10/10		18/15		30/25				
	AC 220V*240V	5/5		18/15		30/25		30/25				
CNS 14816-2	AC*500V	1.5/0.8		5/2.5		7.5/3.8		10/5				
	AC 440V*480V	2.5/1.3		7.5/3.8		10/5		15/7.5				
IEC 60947-2	AC*415V	2.5/1.3		7.5/3.8		10/5		15/7.5				
EN 60947-2	AC 380V	2.5/1.3		10/5		15/7.5		15/7.5				
	AC 230V	5/2.5		15/7.5		25/13		25/13				
Icu/Ics	250V	2.5		5		7.5		10				
	125V	5		7.5		15		15				
外型尺寸 (mm) 	a	50		75		75		50	75	105		
	b	130		130		130		130		160		
	c	60		68		68		68		60		
	ca	79		87		87		87		83		
	aa	—		25		25		—	25	35		
	bb	111		111		111		111		124		
	參考重量 (kg)	0.45		0.6		0.8		0.55	0.8	1.3	1.45	
	標準功能及特點											
過載跳脫方式	熱動—電磁								熱動—電磁			
跳脫按鈕	●								●			
ON/OFF指示器	—								●			
接線方式	壓著端子								壓著端子			
可加裝之附屬裝置												
內部配件	電壓跳脫裝置 SHT	●③		●③		●③		●③		●③		
	欠電壓跳脫裝置 UVT	—		—		—		—		—		
	輔助開關 AUX	●③		●③		●③		●③		—		
	警報開關 ALT	●③		●③		●③		●③		—		
	輔助+警報開關 AUX+ALT	●③		●③		●③		●③		—		
	電動操作機構 CD	—		●④		●④		—	●④	—		
外部配件	外部操作把手	FH	—		●		●		—	●	●	
		FL	—		—		—		—		—	
		FG	—		●②		●②		—	●②	●②	
	鋁軌架組 DRA	●		●		●		●		●		
	端子隔離板 TOQ	●		●		●①		●①		●①		
端子保護蓋 XPR	●		●		●		●		●			

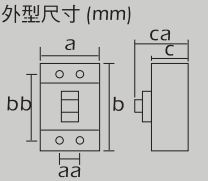
註：●：適用 —：不適用 “*” 標明之電壓值非台灣地區系統電壓，其相對應之啟斷容量僅供參考。

①：標準附件 ②：FG符合IP-42防塵、防水等級。 ③：可單獨出售。 ④：非標準品，屬期貨需提前下訂。

TO/TG系列 電流可調整型



規格一覽表

框架容量 (AF)		125	125	250	400	
型式		TO—125SJ	TG—125HJ	TG—250HJ	TG—400HJ	
極數		3	3 4	3 4	3	
額定電流(A) 基準周圍溫度40°C		可調整(1In, 0.8In) ③ 20 50 100 32 63 125	可調整(1In, 0.8In) ③ 20 50 100 32 63 125	可調整(1In, 0.8In) ③ 160 250	可調整(1In, 0.8In) ③ 250 400	
額定絕緣電壓 Ui (V) CNS,IEC		690				
額定啟斷容量 (kA)						
NEMA	AC*550V*600V	18/15		40/35		
	AC 440V*480V	30/25		60/50		
非對稱值/對稱值 Asym/sym	AC 380V	35/30		75/65		
	AC 220V*240V	60/50		120/100		
IEC 60947-2	AC*500V	12/6		35/18		
	AC 440V*480V	25/13		50/25		
EN 60947-2	AC*415V	25/13		50/25		
CNS 14816-2	AC 380V	30/15		65/33		
Icu/Ics	AC 230V	50/25		100/50		
DC	250V	15		40		
	125V	20		40		
外型尺寸 (mm) 	a	90	90 120	105 140	140	
	b	155	155	165	260	
	c	68	86	86	103	
	ca	86	106	108	145	
	aa	30	30	35	45	
	bb	132	132	126	214	
	參考重量 (kg)		1.2	1.5 1.9	2.64 2.72	6.15
標準功能及特點						
過載跳脫方式		熱動可調—電磁			熱動可調—可調電磁	
跳脫按鈕		●		●	●	
ON/OFF指示器		—		—	—	
接線方式		壓著端子		端子板		
可加裝之附屬裝置						
內部 配件	電壓跳脫裝置 SHT	●	●	●	●	
	欠電壓跳脫裝置 UVT	—	—	—	—	
	輔助開關 AUX	●	●	●	●	
	警報開關 ALT	●	●	●	●	
	輔助+警報開關 AUX+ALT	●	●	●	●	
外部 配件	電動操作機構 CD	●④	●④	●④	●④	
	外部 操作 把手	FH	—	—	—	●
		FL	●	●	●	—
		FG	●②	●	●	—
		TFJ	—	—	—	●④
	端子板 TBB	—	—	●②	●②	
	端子隔離板 TOQ	●①	●①	●①	●①	
端子保護蓋 XPR	●	● —	● —	●		

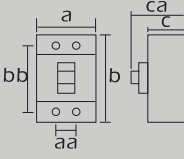
註：●：適用 —：不適用 “*” 標明之電壓值非台灣地區系統電壓，其相對應之啟斷容量僅供參考。

①：標準附件 ②：已裝附於斷路器上 ③：SJ及HJ型可調整(1In, 0.8In, 0.63In)為訂製品。④：非標準品，屬期貨需提前下訂。

TE系列 高啟斷型電子式



規格一覽表

框架容量 (AF)	600	800	1000	1200	1600	
型式	TE-600	TE-800	TE-1000	TE-1200	TE-1600	
極數	3	3	3	3	3	
額定電流(A) 基準周圍溫度40°C	可調整 300 400 600 350 500	可調整 400 500 700 450 600 800	可調整 500 700 900 600 800 1000	可調整 600 800 1200 700 1000	可調整 800 1000 1400 900 1200 1600	
額定絕緣電壓 U_i (V) CNS,IEC	690					
額定啟斷容量 (kA)						
NEMA	AC *550V *600V	40/35		60/50		75/65
	AC 440V *480V	60/50		75/65		100/85
非對稱值/對稱值 Asym/sym	AC 380V	60/50		100/85		120/100
	AC 220V *240V	100/85		120/100		150/130
IEC 60947-2	AC *660V	20/10		25/13		45/23
	AC *500V	35/18		45/23		65/33
EN 60947-2	AC 440V *480V	50/25		65/33		85/43
	AC *415V	50/25		65/33		85/43
CNS 14816-2 Icu/Ics	AC 380V	50/25		85/43		100/50
	AC 230V	85/43		100/50		130/65
外型尺寸 (mm) 	a	210		210		210
	b	275		370		370
	c	103		140		140
	ca	145		191		191
	aa	70		70		70
	bb	243		338		338
	參考重量 (kg)	10.70	11.20	22.25	22.40	30.65
標準功能及特點						
過載跳脫方式	電子式					
跳脫按鈕	●					
ON/OFF指示器	—					
把手安全裝置	● 另購 ③					
接線方式	端子板					
可加裝之附屬裝置						
內部 配件	電壓跳脫裝置 SHT	●	●	●	●	●
	欠電壓跳脫裝置 UVT	●	●	●	●	●
	輔助開關 AUX	●	●	●	●	●
	警報開關 ALT	●	●	●	●	●
	輔助+警報開關 AUX+ALT	●	●	●	●	●
	電動操作機構 CD	●④	●④	—	—	—
外部 配件	外部操作把手 FG	●④⑥	●④⑥	●④⑥	●④⑥	●④⑥
	輔助把手 EHA	●	●	●①	●①	●①
	端子板 TBB	●②	●②	●②	●②	●②
	端子隔離板 TOQ	●①	●①	●①	●①	●①

註：●：適用 —：不適用 “*” 標明之電壓值非台灣地區系統電壓，其相對應之啟斷容量僅供參考。

- ①：標準附件
- ②：已裝附於斷路器上
- ③：把手安全裝置(off lock)，非廠標準規格且無法自行安裝；如需安裝請於訂購單上註明並由本公司組裝。
- ④：非標準品，屬期貨需提前下訂。
- ⑤：表示相應之啟斷容量為等效值，僅供參考。
- ⑥：FG符合IP-42防塵、防水等級。

TLZ系列 漏電斷路器

規格一覽表

框架容量 (AF)		30	50	
型式		TLZ-30C	TLZ-50EC	
外觀				
極數		2	2	3
額定電流 基準周圍溫度40°C		5 10 15 20 30 (30A以下適用)	5 10 15 20 30 (30A以下適用)	40 50 (50A以下適用)
相線式		1 φ 2W	1 φ 2W	1 φ 2W 3 φ 3W 1 φ 3W
額定電壓 AC (V)		110~220	110~220	220~440
額定靈敏度電流 (mA) ()係額定不動作電流	標準品	30(15)	30(15)	
	訂製品	—	100(50), 200(100), 300(150)	
動作時間(秒)		—		
漏電表示方式		把手trip		
CNS 5422 額定放斷容量 (kA) Icu	AC 440V	—	—	2.5 (額定 短時間電流)
	AC 380V	—	—	2.5 (額定 短時間電流)
	AC 220V	1.5 (額定 短時間電流)	2.5 (額定 短時間電流)	2.5 (額定 短時間電流)
	AC 110V	1.5 (額定 短時間電流)	2.5 (額定 短時間電流)	—
過載跳脫方式		—		
漏電跳脫方式		電子式		
接線方式		Lug式(max) 5.5mm ²	Lug式(max) 22mm ²	
標準附屬品		固定螺絲		
外形尺寸 (mm)		—		
	a	32	68.5	90
	b	70	71	80
	c	36	40	40
	ca	50	58.5 max	58.5 max
	aa	—	34	55
	bb	62.5	60	70
參考重量 (kg)		0.11	0.2	0.3

註：①漏電斷路器在使用時電源側與負載側不可反接。

② TLZ-50EC 3P機種用於1 φ 2W場合時，需在R相及T相接線使用。

③ TLZ-50EC 2P/3P之5A, 10A, 15A, 20A為訂製品，交期敬請洽詢各區營業單位。

④ TLZ-30C機種之牌價為商業包裝，若為工業包裝(10台裝，無單體包裝紙盒)，價格敬請洽詢各區業務單位。

TLB系列 漏電斷路器



規格一覽表

框架容量 (AF)	50		50		50		50		
型式	TLB-50ER		TLB-50R		TLB-50SR		TLB-50P		
極數	1P2線式	2P2E	1P2線式	2P2E	1P2線式	2P2E	1P2線式	2P2E	
額定電流 (A) 基準周圍溫度40°C	15 30 50 20 40 ②	②	15 30 50 20 40 ②	②	15 30 50 20 40 ②	②	15 30 50 20 40 ②	②	
相線式	1Ø2W		1Ø2W		1Ø2W		1Ø2W		
額定電壓 AC (V)	110V-220V	220V	110V-220V	220V	110V-220V	220V	110V-220V	220V	
額定頻率	60Hz		60Hz		60Hz		60Hz		
額定靈敏度電流(mA) ()係額定不動作電流	標準品	30(15)		30(15)		30(15)		30(15)	
	訂製品	15(7.5), 100(50) 300(150), 500(250)		15(7.5), 100(50) 300(150), 500(250)		15(7.5), 100(50) 300(150), 500(250)		—	
動作時間 (秒)	0.1秒以內								
CNS 5422 額定放斷容量(kA) Icu	AC 220V	5	5	5	10	10	15	10	10
	AC 110V	5	—	10	—	15	—	10	—
漏電表示方式	Trip指示窗						把手Trip		
過載跳脫方式	熱動—電磁式						熱動—電磁式		
漏電跳脫方式	電子式						電子式		
接線方式	壓著端子						插入式		
外形尺寸 (mm)									
	a	25	50	25	50	25	50	25	50
	b	105	105	105	105	105	105	105	95
	c	60	60	60	60	60	60	60	60
	ca	77	80	77	80	77	80	77	80
參考重量(kg)	0.2	0.36	0.2	0.36	0.2	0.36	0.19	0.32	

註：①：漏電斷路器在使用時電源側與負載側不可反接。

②：TLB-50ER、TLB-50R、TLB-50SR、及TLB-50P機種：1極40A，50A；2極40A，50A機種為訂製品，交期敬請洽詢各營業單位。

③：Ics=50% Icu

TLB系列 漏電斷路器

規格一覽表



框架容量 (AF)	63		63		100		100		100		
型式	TLB-63L1		TLB-63L3		TLB-100L1		TLB-100L2		TLB-100L3		
極數	2	3	3	4	3	4	3	4	3		
額定電流(A) 基準周圍溫度40°C	15	40 63	15	40 63	15	40 75	15	40 75	15	40 75	
	20	50	20	50	20	50 100	20	50 100	20	50 100	
	30	60	30	60	30	60	30	60	30	60	
相線式	1 φ 2W	1 φ 2W 3 φ 3W	1 φ 2W 1 φ 3W 3 φ 3W	3 φ 4W	1 φ 2W 1 φ 3W 3 φ 3W	3 φ 4W	1 φ 2W 1 φ 3W 3 φ 3W	3 φ 4W	1 φ 2W 1 φ 3W 3 φ 3W		
額定電壓 AC (V)	220	220~440	220~440		220~440		220~440		220~380		
額定靈敏度 電流(mA) ()係額定 不動作電流	標準品	30(15)		30(15)		30(15)		30(15)		30(15)	
	訂製品	—		100(50),200(100), 500(250) 切換 ②		100(50),200(100), 500(250) 切換 ②		100(50),200(100), 500(250) 切換 ②		100(50),200(100), 500(250) 切換 ②	
動作時間(秒)	0.1以內				0.1以內						
5倍額定靈敏度電流動作時間(秒)	—				—						
漏電表示方式	把手trip				機械按鈕式						
額定啟斷容量(kA)											
CNS 5422 JIS C8371	AC 440V	—	2.5/2.5	10/10	7.5/7.5	7.5/7.5	7.5/7.5	—			
	AC 380V	—	5/5	18/15	7.5/7.5	7.5/7.5	10/10	18/15			
非對稱值/對稱值 Asym/sym	AC 220V *240V	10/10	10/10	30/25	10/10	18/15	30/25				
	AC *100V *110V	10/10	10/10	30/25	10/10	18/15	30/25				
CNS 14816-2 IEC 60947-2	AC 440V	—	2.5/2	10/5	7.5/3.8	7.5/3.8	10/5				
	AC *415V	—	2.5/2	10/5	7.5/3.8	7.5/3.8	10/5				
EN 60947-2	AC 380V	—	5/3	15/7.5	7.5/3.8	10/5	15/7.5				
	AC 220V	10/5	10/5	25/13	10/5	15/7.5	25/13				
Icu/Ics	AC *110V	10/5	10/5	25/13	10/5	15/7.5	25/13				
外型尺寸(mm)	a	50	75	75	100	75	100	75	100	75	
	b	%		130		130		130		130	
	C(高)	60		60		60		60		60	
	ca	80		80		80		80		80	
	aa	—	25	25	25	25	25	25			
	bb	84	84	111	111	111	111	111			
	bb	84	84	111	111	111	111	111			
參考重量 (kg)	0.34	0.47	0.8	1.0	0.8	1.0	0.8	1.0	0.8		
標準功能及特點											
過載跳脫方式	完全電磁式				完全電磁式						
漏電跳脫方式	電子式				電子式						
跳脫按鈕	—				●						
接線方式	壓著端子				壓著端子						
可加裝之附屬裝置											
內部 配件	電壓跳脫裝置	SHT	—	●	●	●	●	●			
	欠電壓跳脫裝置	UVT	—	—	—	—	—	—			
	輔助開關	AUX	—	●	●	●	●	●			
	警報開關	ALT	—	●	●	●	●	●			
外部 配件	外部操作把手	FG	—	●	●	●	●	●			
	鋁軌架組	DRA	●①	●	●	●	●	●			
	端子隔離板	TQQ	—	●①	●①	●①	●①	●①			
	端子保護蓋	XPR	—	●①	●	●	●	●			

註：●：適用 —：不適用 “*” 標明之電壓值非台灣地區系統電壓，其相對應之啟斷容量僅供參考。

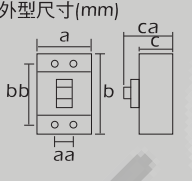
①：標準附件

②：標示“切換”之機種為訂製品 交期敬請洽詢各區營業單位

TLB系列 漏電斷路器

規格一覽表



框架容量 (AF)		125	125		
型式		TLB-125E	TLB-125S		
極數		3	3 4		
額定電流 (A) 基準周圍溫度40°C		15 40 75 20 50 100 30 60 125	15 40 75 20 50 100 30 60 125		
相線式		1 φ 2W 1 φ 3W 3 φ 3W	1 φ 2W 1 φ 3W 3 φ 3W	3 φ 4W	
額定電壓 AC (V)		220~440	220~440		
額定靈敏度 電流 (mA) ()係額定 不動作電流	標準品	30(15)	30(15)		
	訂製品	100(50),200(100), 300(150) 切換 ③	100(50),200(100), 300(150) 切換 ③		
動作時間(秒)		0.1以內			
5倍額定靈敏度電流動作時間(秒)		—			
漏電表示方式		指示窗			
額定啟斷容量 (kA)					
CNS 5422 JIS C8371	AC 440V	18/15	30/25		
	AC 380V	25/22	35/30		
非對稱值/對稱值 Asym/sym	AC 220V*240V	35/30	60/50		
	AC*100V 110V	—	—		
CNS 14816-2 IEC 60947-2	AC 440V	15/7.5	25/13		
	AC*415V	22/11	30/15		
EN 60947-2	AC 380V	22/11	30/15		
Icu/Ics	AC 220V	30/15	50/25		
外型尺寸(mm) 	a	90	90 120		
	b	155	155		
	C(高)	68	86		
	ca	86	106		
	aa	30	30		
	bb	132	132		
	參考重量 (kg)		1.3	1.55 2	
過載跳脫方式		熱動—電磁			
漏電跳脫方式		電子式			
跳脫按鈕		●			
接線方式		壓著端子			
內部 配件	電壓跳脫裝置	SHT	●	●	
	欠電壓跳脫裝置	UVT	—	—	
	輔助開關	AUX	●	●	
	警報開關	ALT	●	●	
外部 配件	外部操作把手	FL	●	●	
	外部操作把手	FG	●	●	
	端子隔離板	TQQ	●①	●①	
	端子保護蓋	XPR	●	● —	

註：●：適用 —：不適用 “*” 標明之電壓值非台灣地區系統電壓，其相對應之啟斷容量僅供參考。

①：標準附件

②：已裝附於斷路器上

③：標示“切換”之機種為訂製品，交期敬請洽詢各區營業單位。

TLB系列 漏電斷路器



規格一覽表

框架容量 (AF)		250		250		250		400		800	
型式		TLB—250E		TLB—250S		TLB—250H4		TLB—400H4		TLB—800H4	
極數		3		3 4		3 4		3 4		3 4	
額定電流 (A) 基準周圍溫度40°C		125 200 150 225 175 250		125 200 150 225 175 250		30 60 125 200 40 75 150 225 50 100 175 250		250 350 300 400		500 700 600 800 630	
相線式		1 φ 2W 1 φ 3W 3 φ 3W		1 φ 2W 3 φ 4W 1 φ 3W 3 φ 3W		1 φ 2W 3 φ 4W 1 φ 3W 3 φ 3W		1 φ 2W 3 φ 4W 1 φ 3W 3 φ 3W		1 φ 2W 3 φ 4W 1 φ 3W 3 φ 3W	
額定電壓 AC (V)		220~440		220~440		220~380		220~380		220~380	
額定靈敏度 電流 (mA) ()係額定 不動作電流	標準品	30(15)		30(15)		30(15),100(50), 300(150), 500(250)切換③		30(15),100(50), 300(150), 500(250)切換③		100(50),200(100), 300(150),500(250) 切換③	
	訂製品	100(50),200(100), 300(150) 切換③		100(50),200(100), 300(150) 切換③		延時型100(50), 300(150),500(250) 切換③④		延時型100(50), 300(150),500(250) 切換③④		延時型100(50), 200(100),300(150), 500(250)切換③④	
動作時間(秒)		—		—		—		—		—	
5倍額定靈敏度電流動作時間(秒)		0.04以內		0.04以內		0.04以內		0.04以內		0.04以內	
漏電表示方式		指示窗		指示窗		指示窗		機械按鈕式		機械按鈕式	
額定啟斷容量(kA)		18/15		30/25		105/90		105/90		105/90	
NEMA 非對稱值/對稱值 Asym/sym	AC 440V	18/15		30/25		105/90		105/90		105/90	
	AC 380V	25/22		35/30		105/90		105/90		105/90	
CNS 14816-2 IEC 60947-2 EN 60947-2	AC 220V/240V	35/30		60/50		150/125		150/125		150/125	
	AC*100V 110V	—		—		—		—		—	
Icu/Ics	AC 440V	15/7.5		25/13		90/45⑦		90/45⑦		90/45⑦	
	AC*415V	22/11		30/15		90/45		90/45		90/45	
外型尺寸 (mm)	AC 380V	22/11		30/15		90/45		90/45		90/45	
	AC 220V	30/15		50/25		125/63		125/63		125/63	
	a	105		105 140		105 140		140 185		210 280	
	b	165		165		165		257		275	
	C(高)	68		86		97		111		111	
	C1	—		—		83		98		98	
	ca	89		108		116		153		155	
	aa	35		35		35		45		70	
	bb	126		126		126		214		243	
	參考重量 (kg)	1.75		2.1 2.7		2.75 3.55		5.5 6.8		12.5 16	
過載跳脫方式		熱動—電磁						熱動—電磁			
漏電跳脫方式		電子式						電子式			
跳脫按鈕		●						●			
接線方式		壓著端子						端子板			
內部 配件	電壓跳脫裝置 SHT	●		●		●		●		●	
	欠電壓跳脫裝置 UVT	—		—		●		●		●	
	輔助開關 AUX	●		●		●		●		●	
	警報開關 ALT	●		●		●		●		●	
	輔助+警報開關 AUX+ALT	—		—		●		●		●	
外部 配件	電動操作機構 CD	—		—		●⑤		●⑤		●⑤	
	外部操作把手 FG	●		●		●⑥		●⑥		●⑥	
	外部操作把手 FL	●		●		—		—		—	
	輔助把手 EHA	—		—		—		●		●	
	端子板 TBB	●		●		●①		●①		●①	
	端子隔離板 TOQ	●①		●①		●①		●①		●①	
端子保護蓋 XPR	●		●		—		●①		●①		

註：●：適用 —：不適用 “*” 標明之電壓值非台灣地區系統電壓，其相對應之啟斷容量僅供參考。①：標準附件 ②：已裝附於斷路器上
 ③：標示“切換”之機種為訂製品，交期敬請洽詢各區營業單位。④：延時型：I Δ n之動作時間(秒)0.45-1-2切換；2I Δ n之極限不致動時間(秒)0.1-0.5-1。
 ⑤：非標準品，屬期貨需提前下訂。⑥：FG符合IP-42防塵、防水等級。⑦：表示相應之啟斷容量為等效值，僅供參考。

Q系列分電盤用



OCHH 1P/2P/3P

規格一覽表

		一般式 (卡式)															
框架容量 (AF)		100															
型式		QCE經濟型			OCS標準型			OCH高啟斷型			OCHH高啟斷型						
極數		1	2	3	1	2	3	1	2	3	1	2	3				
基準周圍溫度		40°C															
額定電壓(V) CNS/JIS AC		110/220			220			110/220			220			110/220 ^①		380	
額定啟斷容量(kA)																	
CNS 14816-2 IEC 60947-2 EN 60947-2 Icu ^③	AC 380V	—	—	—	—	—	—	—	—	—	—	—	—	10	10		
	AC 220V	5 ^②	5	5	10 ^②	10	10	15 ^②	15	15	10	22	22				
	AC 110V	5	—	—	10	—	—	15	—	—	22	—	—				
額定電流 (A)	10A	●	—	—	—	—	—	—	—	—	—	—	—				
	15A	●	●	—	●	●	—	●	●	—	●	●	—				
	20A	●	●	—	●	●	—	●	●	—	●	●	—				
	30A	●	●	—	●	●	—	●	●	—	●	●	—				
	40A	●	●	—	●	●	—	●	●	—	●	●	—				
	50A	●	●	—	●	●	—	●	●	—	●	●	—				
	60A	●	●	—	—	●	—	—	●	—	—	●	—				
	75A	●	●	—	—	●	—	—	●	—	—	●	—				
100A	●	●	—	—	●	—	—	●	—	—	●	—					
外形尺寸(mm)																	
	a	25	50	75	25	50	75	25	50	75	25	50	75				
	b	95															
	c	60															
	ca	77	80	80	77	80	80	77	80	80	77	80	80				
過載跳脫方式		熱動 — 電磁式															
參考重量 (kg)		0.18	0.35	0.53	0.18	0.35	0.53	0.19	0.39	0.59	0.19	0.39	0.59				

註：① 額定電壓 110/220 表示單相三線式；線間電壓為 220V，線對中性線間電壓為 110V。
 ② OCE-1P AC220V 5kA、OCS-1P AC220V 10kA、OCH-1P AC220V 15kA，以上機種型號加"N"。
 ③ Ics=50% Icu

包裝方式

OCE、OCS及OCH包裝方式有二種：商業包、工業包；包裝數量如下表所列：
 為響應世界環保垃圾減量，自2002年1月起標準出廠包裝將改為工業包，商業包將改為訂製品。

機種	商業包(現行標準品)		工業包	
	單體包裝	LOT箱	單體包裝	LOT箱
OCE/OCS/OCH 1P	有	20個	無	12個
OCE/OCS/OCH 2P	有	10個	無	6個
OCE/OCS/OCH 3P	有	10個	無	4個

※ (1) 工業包恕不接受散裝訂單。
 (2) OCHH的包裝方式只有商業包。

如何訂購？

包裝方式	訂購範例	產品編號原則			
商業包	OCE-1020 (OCE 1P 20A 商業包)	QCE - 1 020 S			
工業包	OCE-1020S (OCE 1P 20A 工業包)	機種名稱 QCE OCS OCH	極數 1、2、3	額定電流 (A)	包裝方式： S：工業包 空白：商業包

Q系列 分電盤用

Q系列 分電盤用



QLS 1P/2P/3P

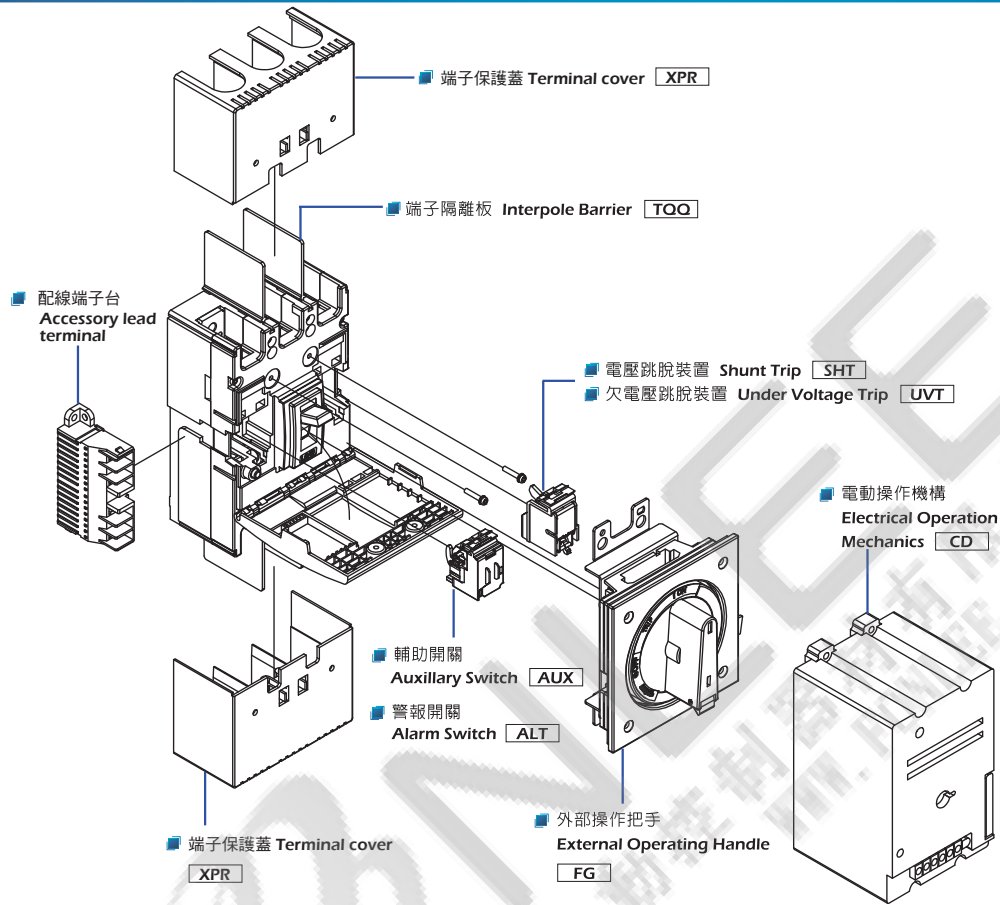
		插入式					
框架容量 (AF)		100					
型式		OLS			OLHH		
極數		1	2	3	1	2	3
基準周圍溫度		40°C					
額定電壓(V) CNS/JIS	AC	110/220	220		110/220	220/380	
額定啟斷容量(kA)							
CNS 14816-2 IEC 60947-2 EN 60947-2 Icu (2)	AC 380V	—	—	—	—	10	10
	AC 220V	—	10	10	10	22	22
	AC 110V	10	—	—	22	—	—
額定電流 (A)	15A	●	●	●	●	●	●
	20A	●	●	●	●	●	●
	30A	●	●	●	●	●	●
	40A	●	●	●	●	●	●
	50A	●	●	●	●	●	●
	60A	—	●	—	—	●	—
	75A	—	●	—	—	●	—
	100A	—	●	—	—	●	—
外形尺寸(mm)							
	a	25	50	75	25	50	75
	b	77					
	c	60					
	ca	77	80	80	77	80	80
過載跳脫方式		熱動 — 電磁式					
參考重量 (kg)		0.14	0.29	0.45	0.15	0.35	0.51

註：① 額定電壓110/220表示單相三線式；線間電壓為220V，線對中性線間電壓為110V。

② Ics=50% Icu

TCB系列 附屬裝置

附屬裝置



TCB系列 無熔線斷路器--內部附屬裝置安裝選配

機種	內部附屬裝置	安裝選配	
		左側, R相安裝(位置)	右側, T相安裝(位置)
TCB-125L5/125S1/ 125H1/125H2 (3P/4P)	電壓跳脫裝置 SHT	●	●
	欠電壓跳脫裝置 UVT	●	●
	輔助開關 AUX	●	●
	警報開關 ALT	●	●
	輔助+警報開關 AUX+ALT	●	●
TCB-125L5/125S1 (2P)	電壓跳脫裝置 SHT		●
	欠電壓跳脫裝置 UVT		●
	輔助開關 AUX		●
	警報開關 ALT		●
TCB-250L5/250S1/ (2P/3P/4P) 250H1/250H2/250H4 (3P/4P)	電壓跳脫裝置 SHT	●	●
	欠電壓跳脫裝置 UVT	●	●
	輔助開關 AUX	●	
	警報開關 ALT	●	
TCB-400S1/400S3 (2P/3P/4P) 400H1/400H2/400H4 (3P/4P)	電壓跳脫裝置 SHT	● (裝配L2,L3) ①	●
	欠電壓跳脫裝置 UVT	● (裝配L2,L3) ①	●
	輔助開關 AUX	●	●
	警報開關 ALT	● (裝配L1,L2) ①	
	輔助+警報開關 AUX+ALT	● (裝配L1,L2) ①	
TCB-800S1/800H1/ 800H2/800H4 (3P/4P)	電壓跳脫裝置 SHT	● (裝配L3,L4) ①	● (裝配R1,R2) ①
	欠電壓跳脫裝置 UVT	● (裝配L3,L4) ①	● (裝配R1,R2) ①
	輔助開關 AUX	●	●
	警報開關 ALT	● (裝配L1,L2,L3) ①	
	輔助+警報開關 AUX+ALT	● (裝配L1,L2,L3) ①	

註：①：L1,L2,L3,L4及R1,R2,R3,R4均為附屬裝置在產品本體上的安裝位置標示，可依上表安裝對應的內部附屬裝置；僅適用400AF以上機種。

CD電動操作裝置

CD電動操作裝置

CD 系列電動操作機構是由小型永磁式直流電動機構驅動的供50~800AF無熔線斷路器進行遠距離電動投入(ON)、開啟(OFF)和復歸(RESET)操作的專用配件。



特點

- 結構穩固、體積小、安裝方便、動作可靠、可用操作手柄進行手動操作。
- 採國際上先進之開關電源技術，機械壽命、電氣壽命及可靠性，媲美國際同類產品。
- 可交直流兩用，控制電路電壓適用範圍廣，工作電流低。
- 有顏色標示(紅、綠、白)，能正確顯示斷路器投入、開啟、復歸狀態。



型式編號說明

適用機種

- 1A：TO-50EC/TO-100EC/100EB
- 1C：TO-125SJ/125HJ
- 1D：TCB-125H1/125H2
- 1H：TCB-125L5/125S1
- 2C：TG-250HJ
- 2F：TCB-250L5/250S1/250H1/250H2/250H4/TLB-250H4
- 4B：TG-400HJ
- 4F：TCB-400S1/400S3
- 4G：TCB-400H1/400H2/400H4/TLB-400H4
- 6B：TE-600/800
- 6F：TCB-800S1/800H1/800H2/800H4/TLB-800H4

註：1A、1C、1D、1H、2C適用電壓110~220V，但用220V表示

FA □ □ — CD □ □ □ □

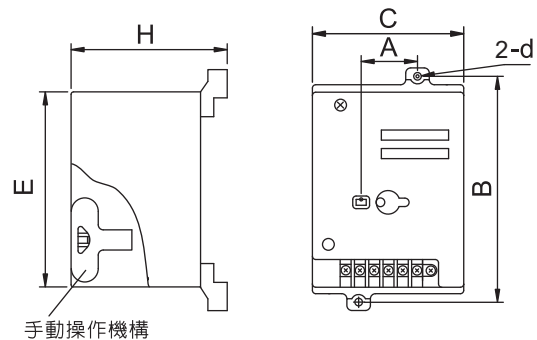
- 適用電壓
110：AC/DC 110V
220：AC/DC 220V
024：DC 24V

- 標示
C：中文標示
E：英文標示

- 電動操作機構

1A/1C/1D/1H

- 1A-CD 1C-CD電動操作機構的操作頻率為每小時不大於180次。
- 額定控制電壓為230VAC/220VDC、110VAC / 110VDC或DC 24V。
- 電動操作機構的動作電流 $\leq 0.5A$ ，電機功率為14W。



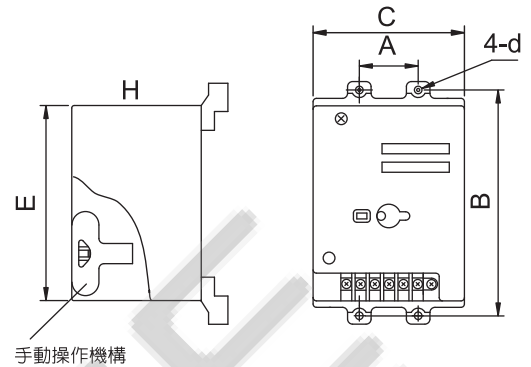
型號規格	適用無熔線斷路器	A	B	C	d	E	H	機械壽命(次)	備註
1A-CDC220/024	TO-50EC/TO-100EB/ TO-100EC	25	111	74	$\phi 3.5$	102	93	14000	上蓋安裝孔處需 客戶自行打孔
1C-CDC220/024	TO-125SJ/ TG-125HJ	30	132	90	$\phi 4.5$	116	89.5	14000	
1D-CDC220/024	TCB-125H1/125H2	30	132	90	$\phi 4.2$	116	96.5	14000	
1H-CDC220/024	TCB-125L5/125S1	30	132	90	$\phi 4.2$	116	96.5	14000	

CD電動操作裝置

CD電動操作裝置

2C/2F

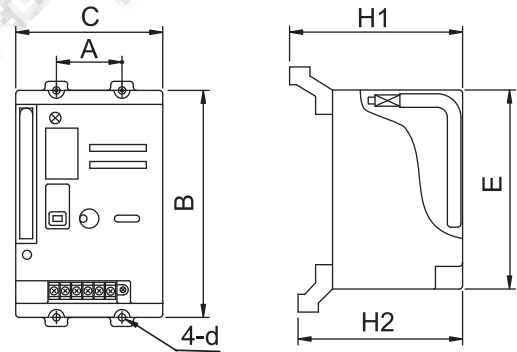
- 2C-CD/2F-CD 電動操作機構的操作頻率為每小時不大於180次。
- 額定控制電壓為230VAC/220VDC、110VAC / 110VDC 或DC 24V。
- 電動操作機構的動作電流 $\leq 0.5A$ ，電機功率為14W。



型號規格	適用無熔線斷路器	A	B	C	d	E	H	機械壽命(次)	備註
2C-CDC220/024	TG-250HJ	35	143	90	$\phi 4.5$	116	93	10000	需更換上蓋固定螺絲
2F-CDC220/024	TCB-250L5/250S1/250H1/ 250H2/250H4/TLB-250H4	35	143	90	$\phi 4.5$	116	98	10000	需更換上蓋固定螺絲

4B/4F/6B/6F

- 4B-CD/4F-CD/4G-CD/6B-CD/6F-CD 電動操作機構的操作頻率為每小時不大於60次。
- 額定控制電路電壓為230VAC/220VDC時，電壓允差範圍184~253VAC / 187~242VDC。
額定控制電路電壓為110VAC/110VDC時，電壓允差範圍88~121VAC / 93.5~121VDC。
額定控制電路電壓為24VDC時，電壓允差範圍22.8~25.2VDC。
- 電動操作機構的動作電流 $\leq 2A$ ，電機功率為35W。

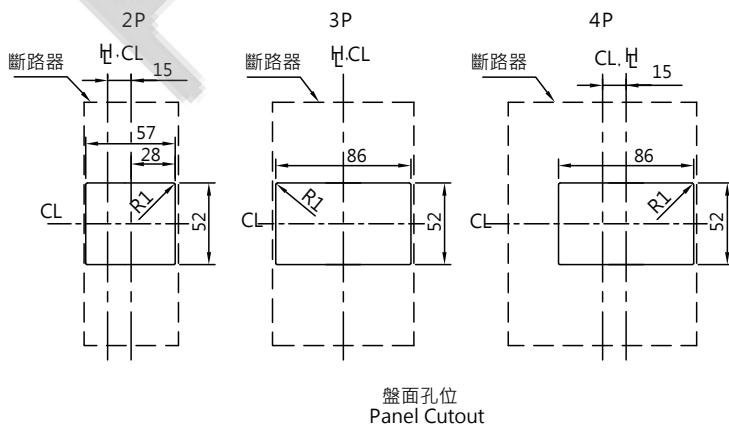
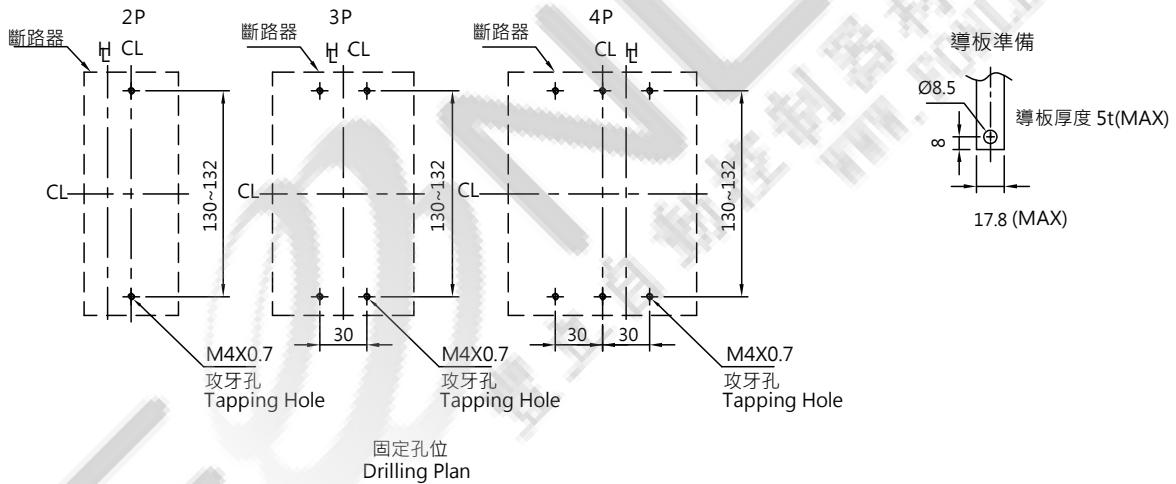
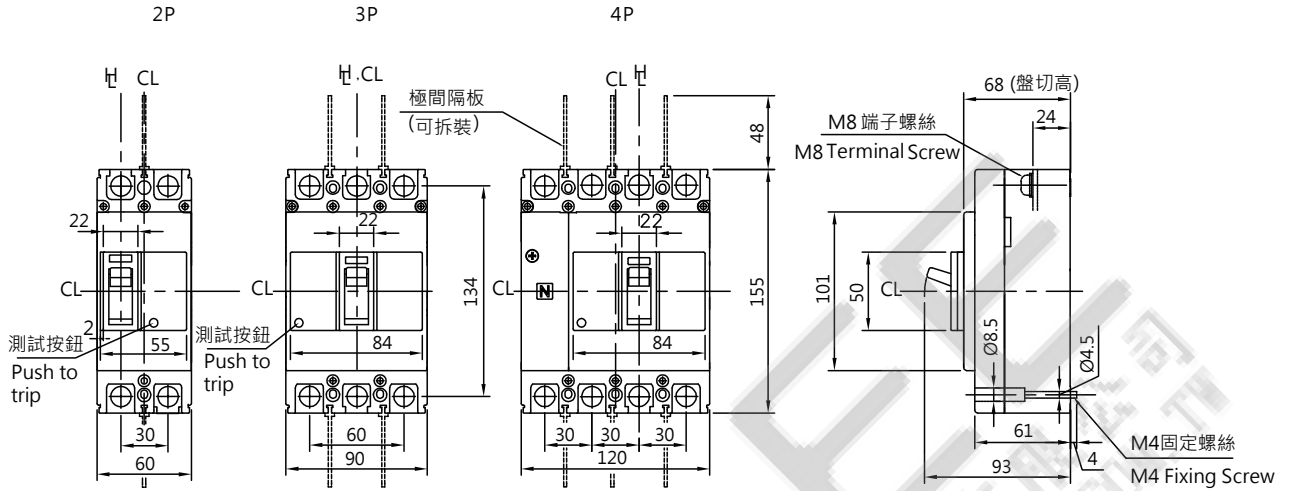


型號規格	適用無熔線斷路器	A	B	C	d	E	H1	H2	機械壽命(次)	備註
4B-CDC110/220/024	TG-400HJ	45	213	130	$\phi 6.5$	176	129	129	5000	用安裝螺桿
4F-CDC110/220/024	TCB-400S1/400S3	43.5	211	130	$\phi 6.2$	176	153	153	5000	用安裝螺桿
4G-CDC110/220/024	TCB-400H1/400H2/400H4 TLB-400H4	45	213	130	$\phi 6.2$	176	153	153	5000	用安裝螺桿
6B-CDC110/220/024	TE-600/800	70	243	130	$\phi 6.2$	176	146	136.5	5000	用安裝螺桿
6F-CDC110/220/024	TCB-800S1/800H1/800H2/ 800H4/TLB-800H4	70	243	130	$\phi 6.2$	176	153	153	5000	用安裝螺桿

TCB系列 外型尺寸

外型尺寸

TCB-125L5/S1



H: 把手中心線 Handle center line
CL: 中心線 Center line

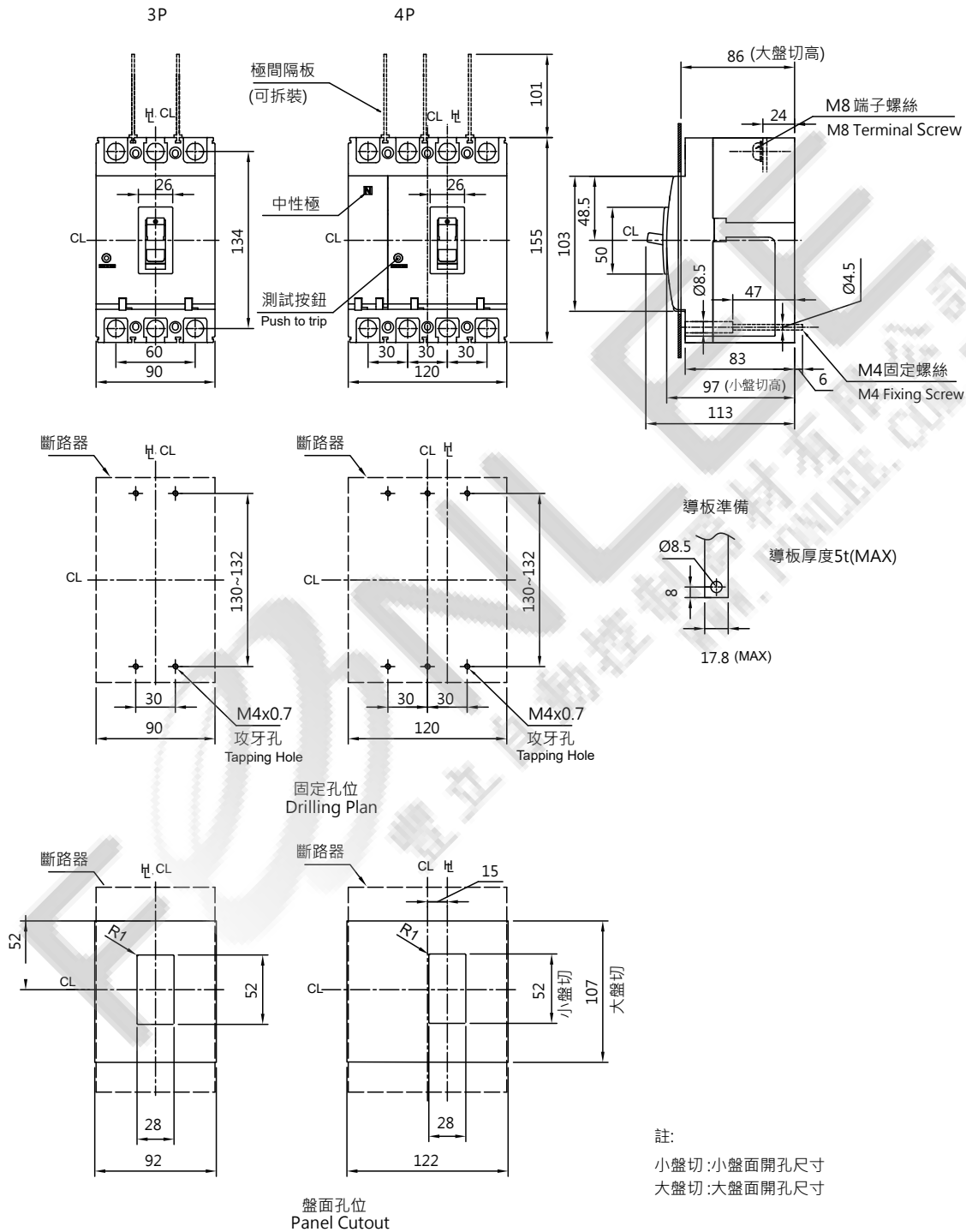
* 斷路器尺寸公差±0.5mm
Tolerance of Breaker Dimensin:±0.5

* 盤面孔位公差1.5mm
Tolerance of Panel Cutout

TCB系列 外型尺寸

外型尺寸

TCB-125H1/H2



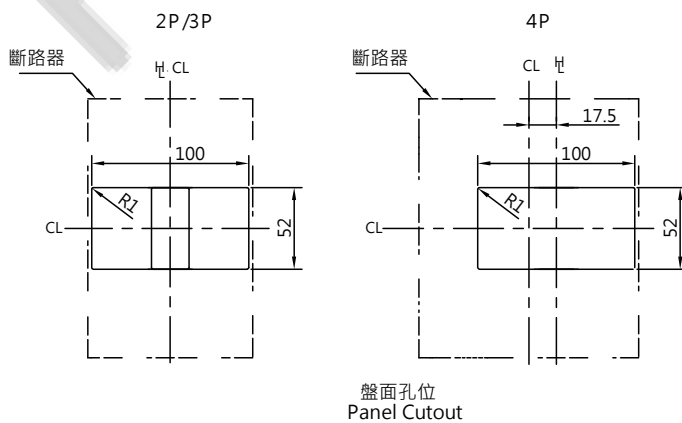
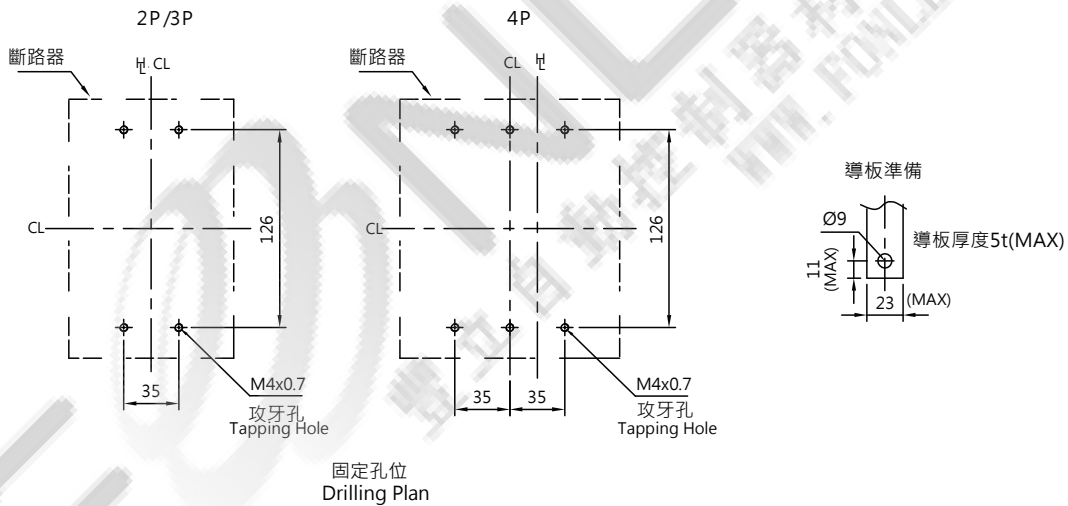
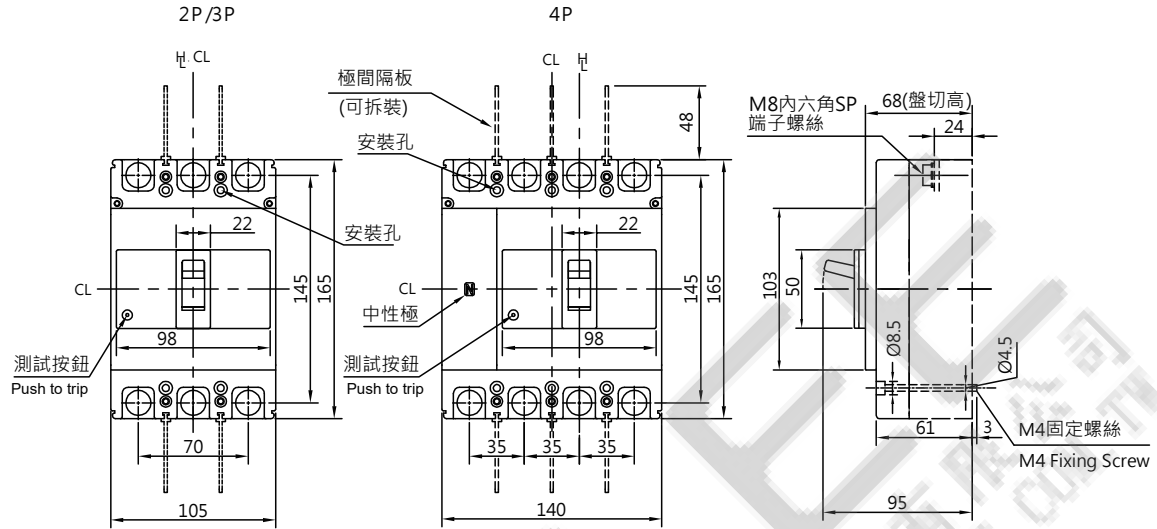
註:
小盤切:小盤面開孔尺寸
大盤切:大盤面開孔尺寸

H: 把手中心線 Handle center line
CL: 中心線 Center line
* 斷路器尺寸公差 ± 0.5 mm
Tolerance of Breaker Dimensin: ± 0.5
* 盤面孔位公差1.5mm
Tolerance of Panel Cutout

TCB系列 外型尺寸

外型尺寸

TCB-250L5/S1



H: 把手中心線 Handle center line
CL: 中心線 Center line

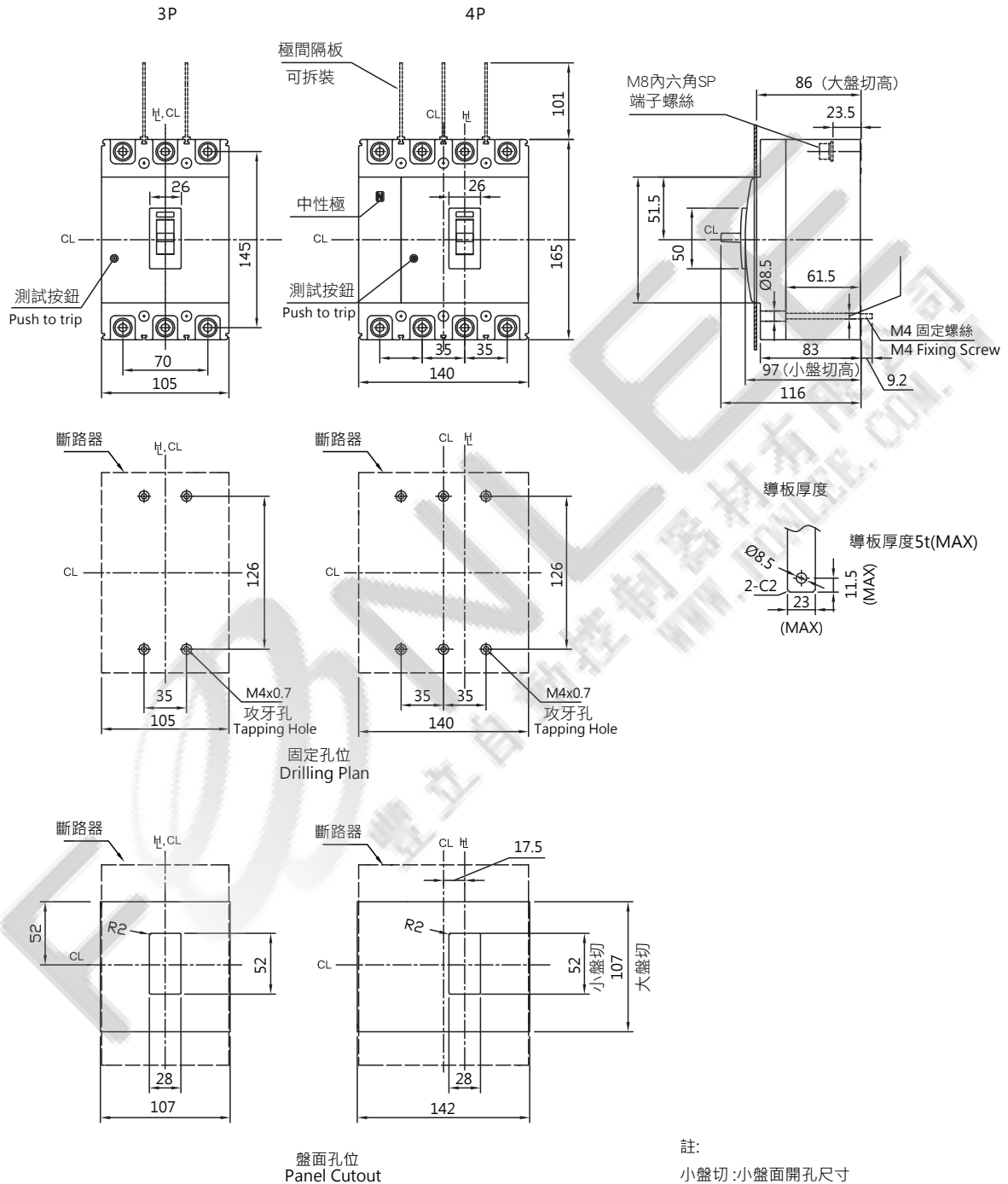
* 断路器尺寸公差±0.5mm
Tolerance of Breaker Dimensin:±0.5

* 盤面孔位公差1.5mm
Tolerance of Panel Cutout

TCB系列 外型尺寸

外型尺寸

TCB-250H1/H2



註:

小盤切:小盤面開孔尺寸
大盤切:大盤面開孔尺寸

H: 把手中心線 Handle center line
CL: 中心線 Center line

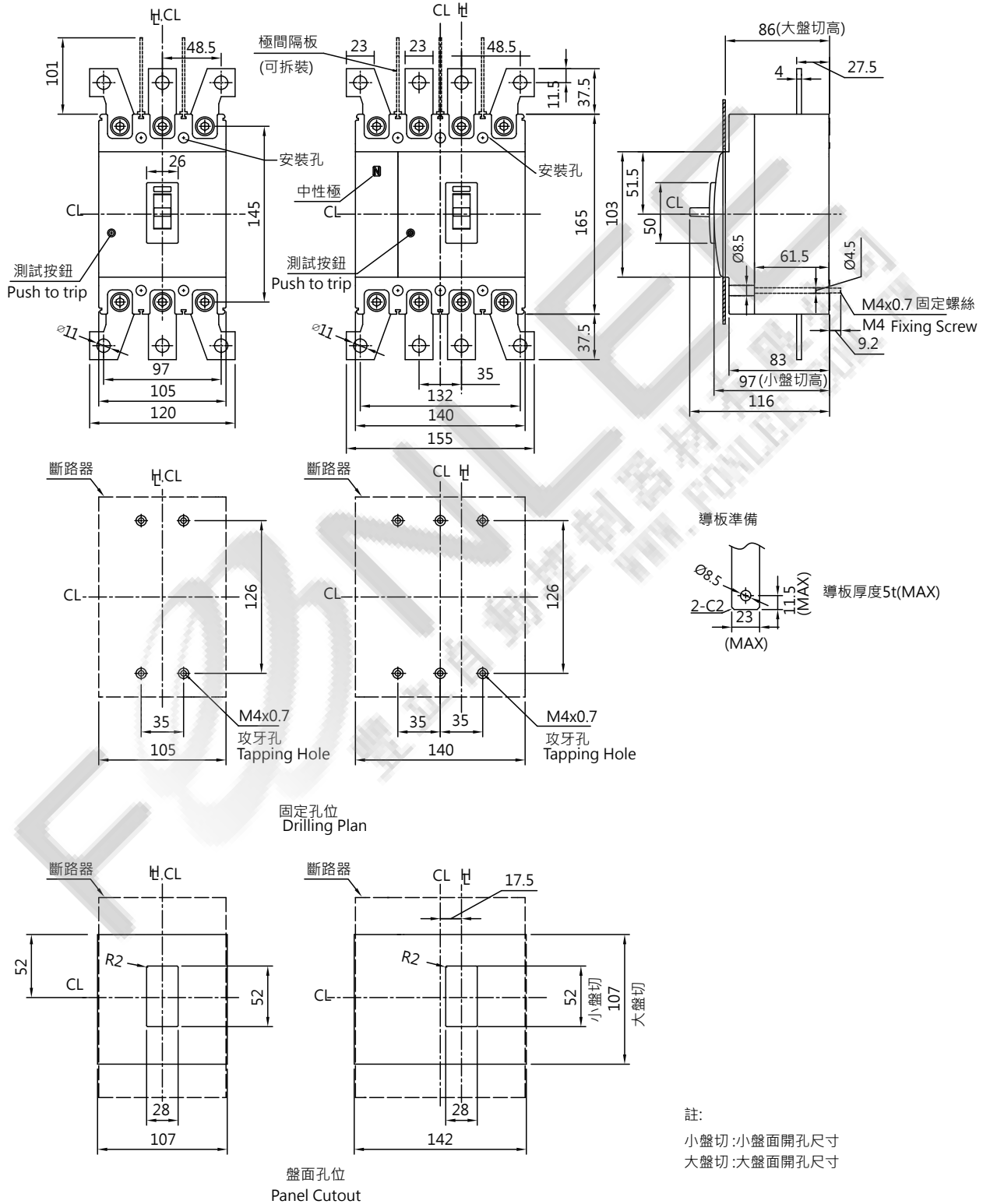
* 斷路器尺寸公差 ± 0.5 mm
Tolerance of Breaker Dimensin: ± 0.5

* 盤面孔位公差1.5mm
Tolerance of Panel Cutout

TCB系列 外型尺寸

外型尺寸

TCB-250H4

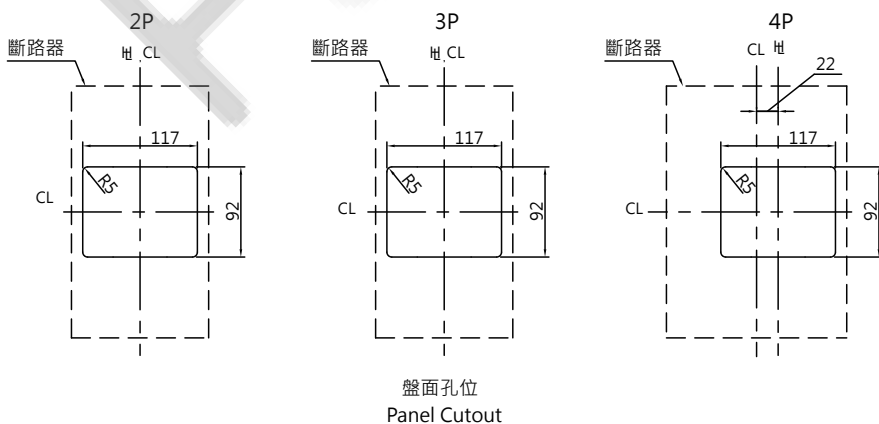
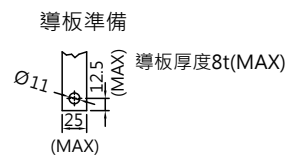
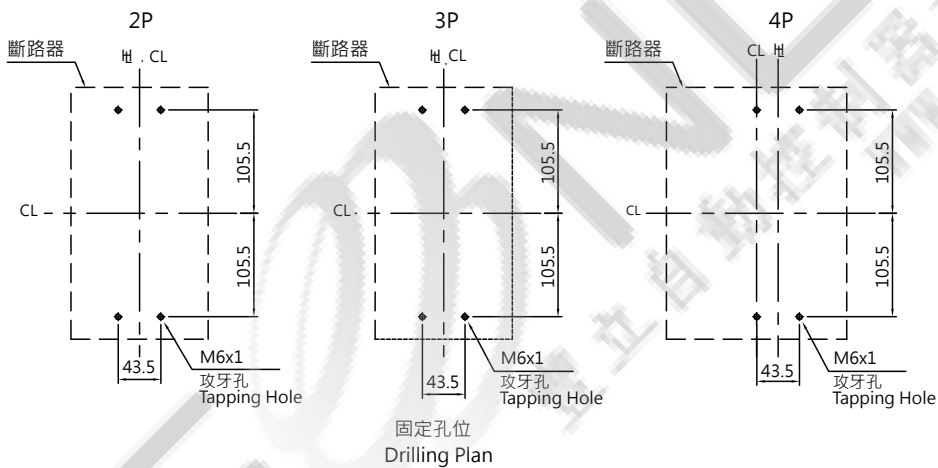
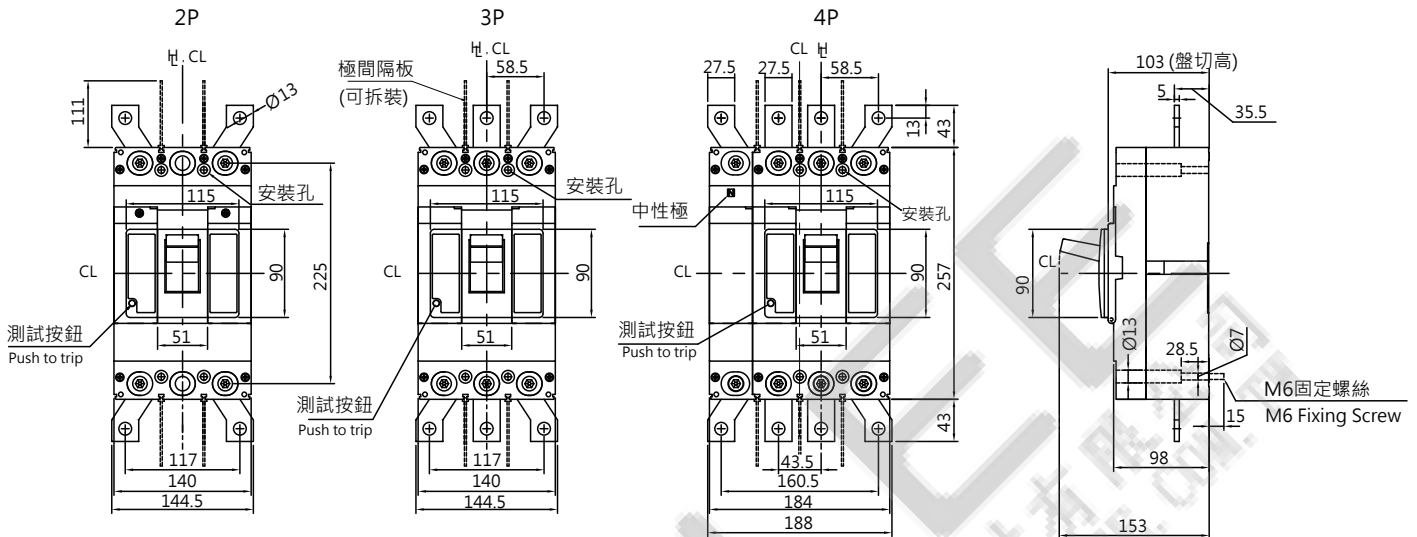


H: 把手中心線 Handle center line
 CL: 中心線 Center line
 * 斷路器尺寸公差±0.5mm Tolerance of Breaker Dimensin:±0.5
 * 盤面孔位公差1.5mm Tolerance of Panel Cutout

TCB系列 外型尺寸

外型尺寸

TCB-400S1/400S3 標準品(裝配端子板或極間隔板)



H: 把手中心線 Handle center line
CL: 中心線 Center line

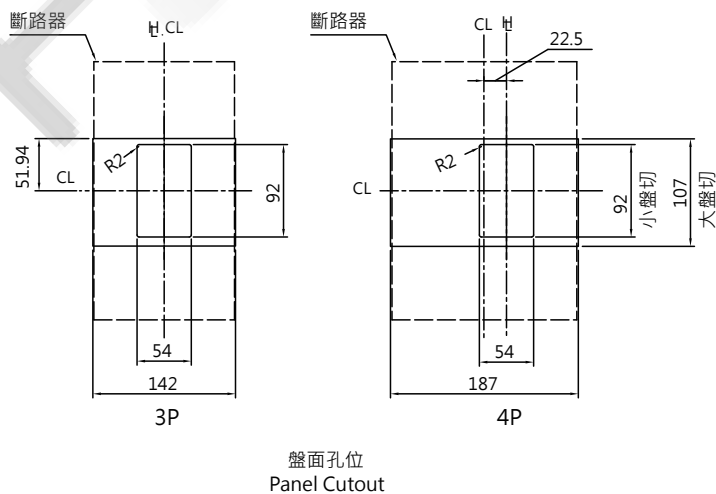
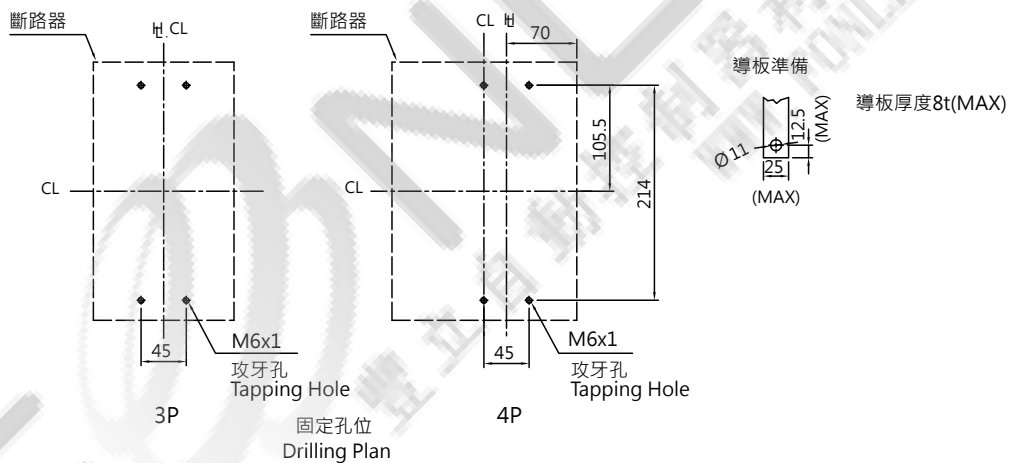
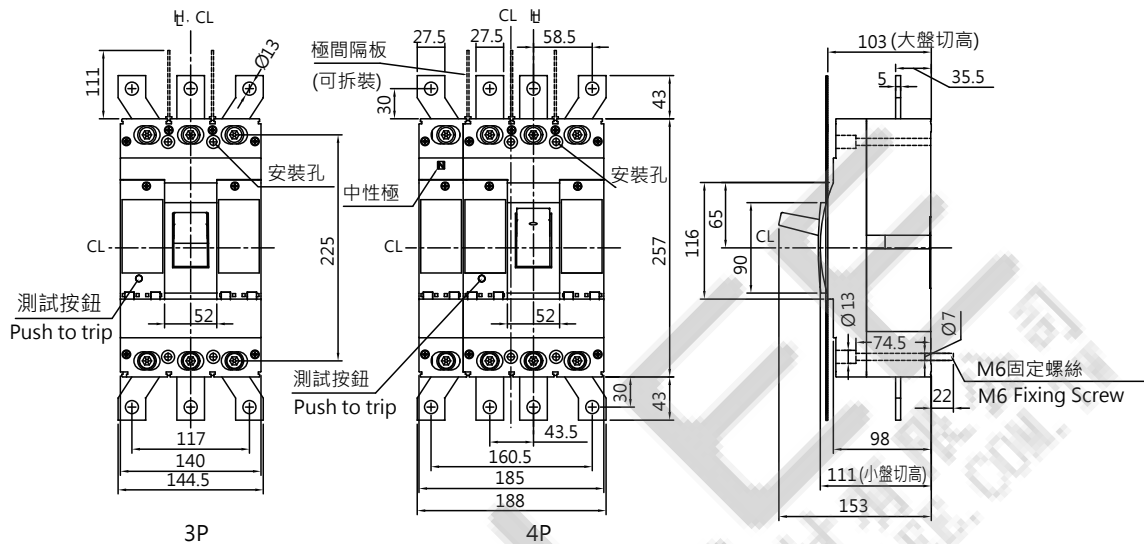
* 斷路器尺寸公差±0.5mm
Tolerance of Breaker Dimensin:±0.5

* 盤面孔位公差1.5mm
Tolerance of Panel Cutout

TCB系列 外型尺寸

外型尺寸

TCB-400H1/H2/H4



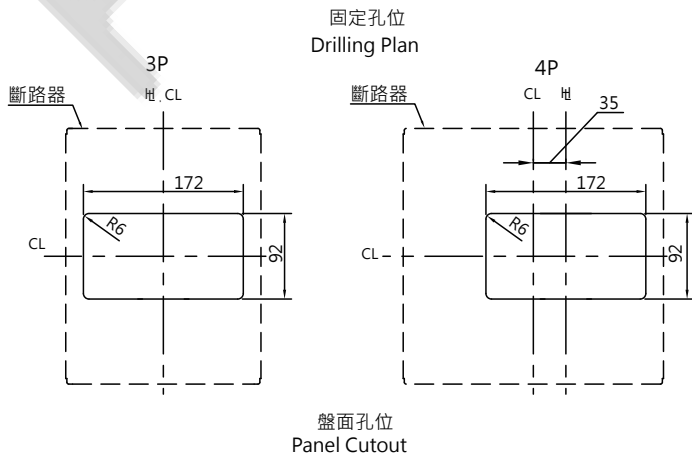
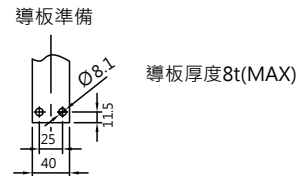
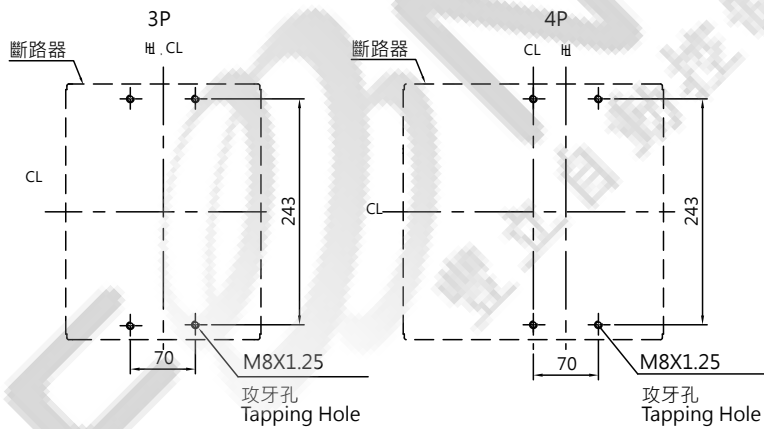
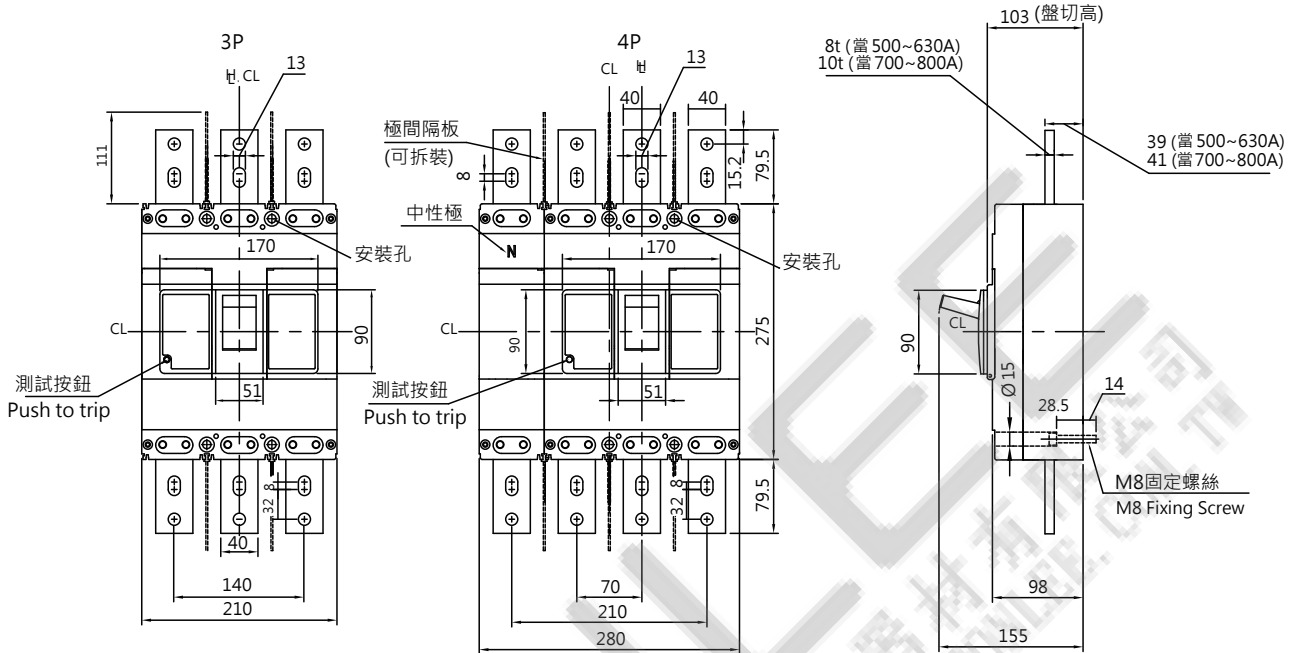
註：
小盤切：小盤面開孔尺寸
大盤切：大盤面開孔尺寸

H：把手中心線 Handle center line
CL：中心線 Center line
* 斷路器尺寸公差±0.5mm
Tolerance of Breaker Dimensin:±0.5
* 盤面孔位公差1.5mm
Tolerance of Panel Cutout

TCB系列 外型尺寸

外型尺寸

TCB-800S1 (3P/4P)



H: 把手中心線 Handle center line
CL: 中心線 Center line

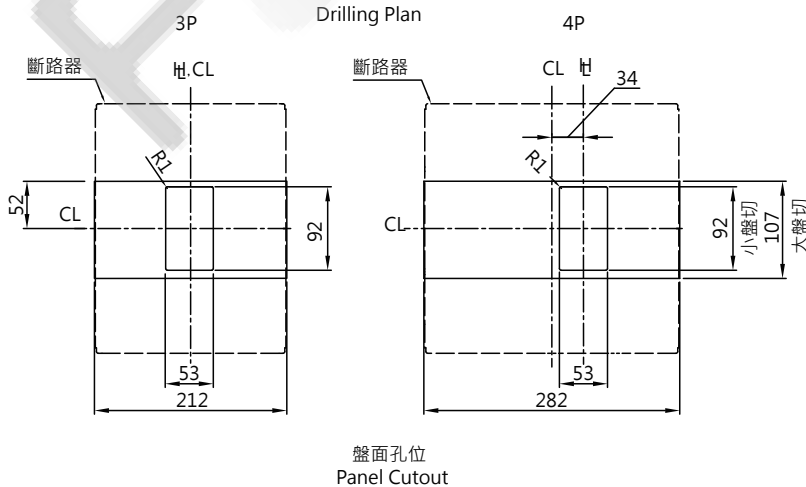
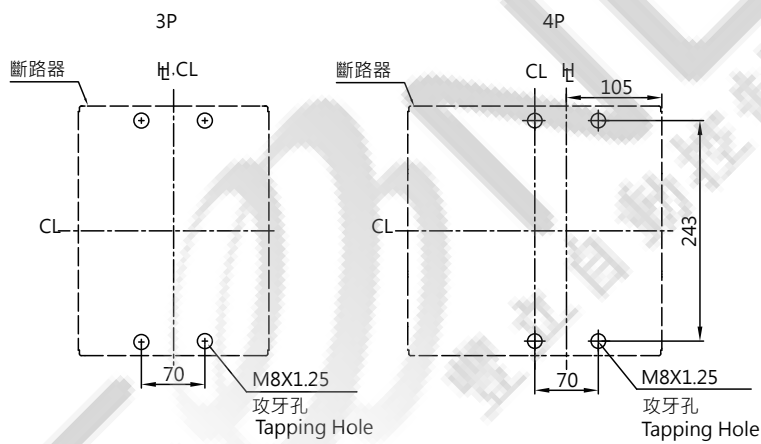
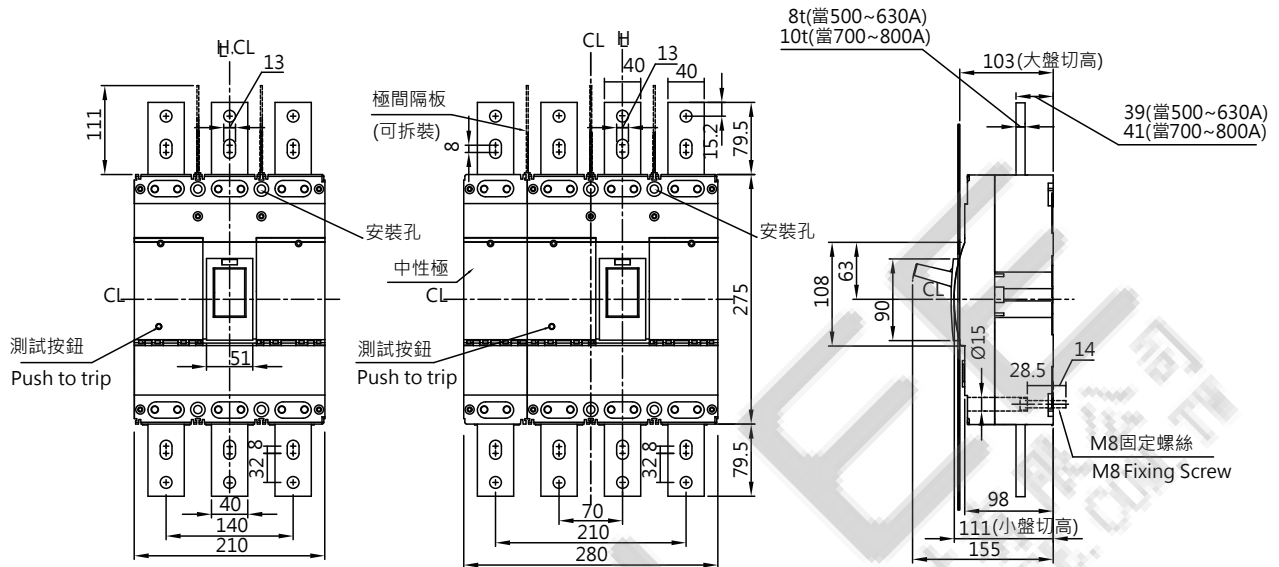
* 斷路器尺寸公差±0.5mm
Tolerance of Breaker Dimensin:±0.5

* 盤面孔位公差1.5mm
Tolerance of Panel Cutout

TCB系列 外型尺寸

外型尺寸

TCB-800H1/H2 (3P/4P)



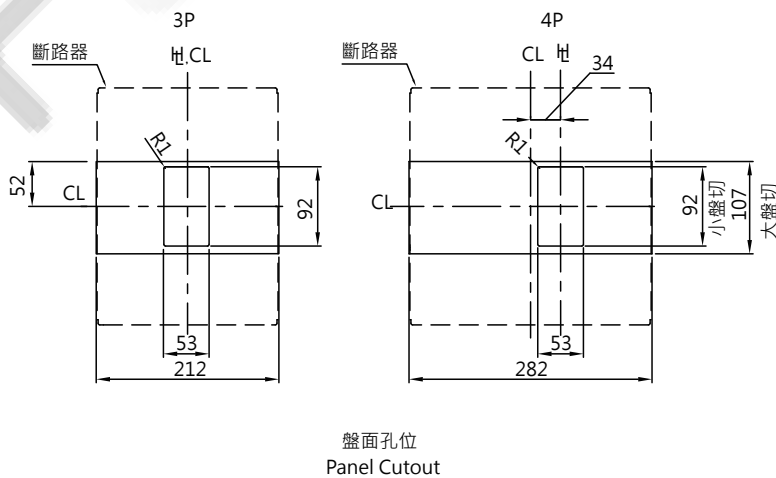
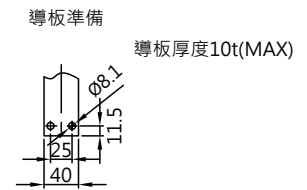
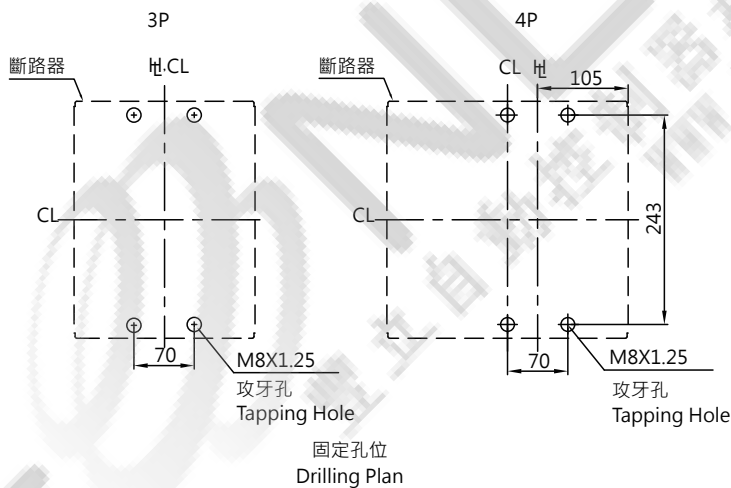
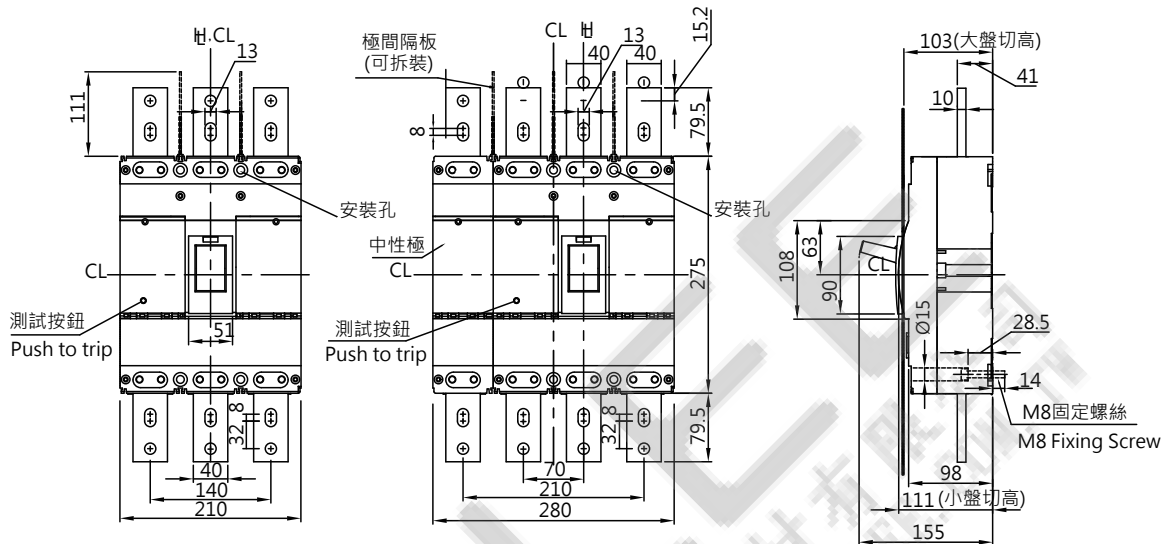
註:
小盤切:小盤面開孔尺寸
大盤切:大盤面開孔尺寸

H: 把手中心線 Handle center line
CL: 中心線 Center line
* 斷路器尺寸公差±0.5mm
Tolerance of Breaker Dimensin:±0.5
* 盤面孔位公差1.5mm
Tolerance of Panel Cutout

TCB系列 外型尺寸

外型尺寸

TCB-800H4 (3P/4P)



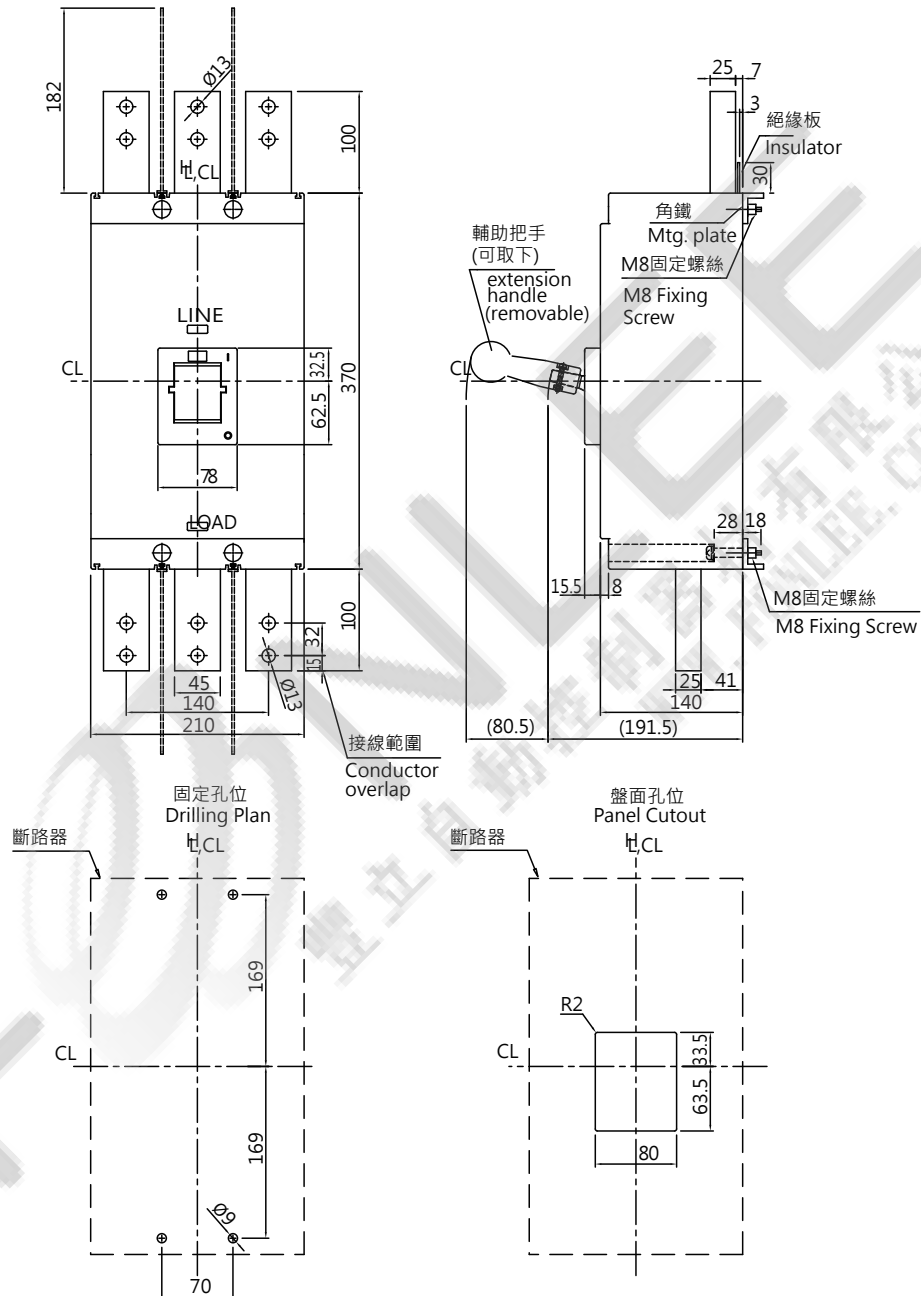
註：
小盤切：小盤面開孔尺寸
大盤切：大盤面開孔尺寸

H：把手中心線 Handle center line
CL：中心線 Center line
* 斷路器尺寸公差±0.5mm
Tolerance of Breaker Dimensin:±0.5
* 盤面孔位公差1.5mm
Tolerance of Panel Cutout

TCB系列 外型尺寸

外型尺寸

TCB-1600HE4



h: 把手中心線 Handle center line
CL: 中心線 Center line

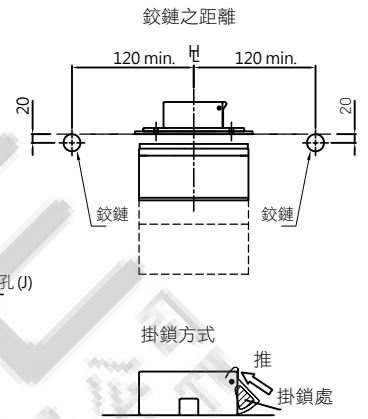
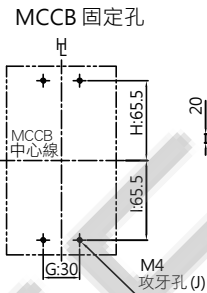
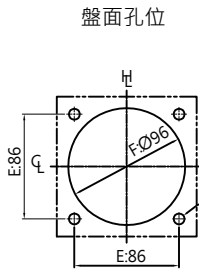
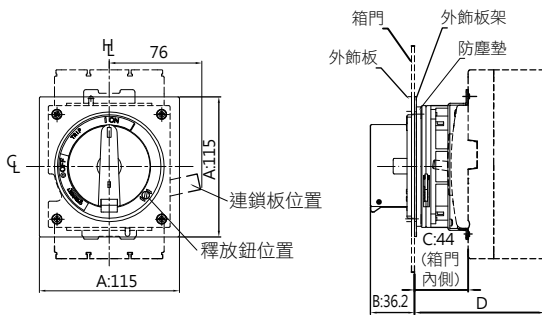
* 斷路器尺寸公差±0.5mm
Tolerance of Breaker Dimensin:±0.5

* 盤面孔位公差1.5mm
Tolerance of Panel Cutout

TCB系列 外型尺寸

外型尺寸

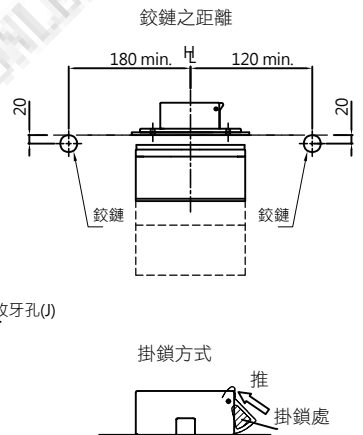
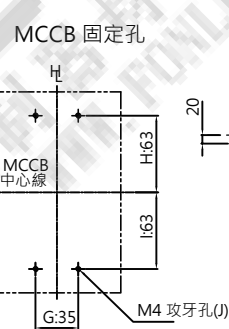
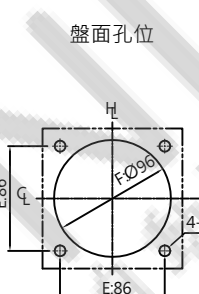
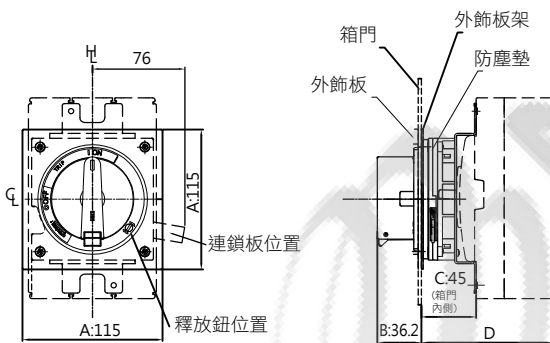
FG-22EA 適用(TCB-125L5/S1)
FG-22DA 適用(TCB-125H1/H2)



FG-2 型式	適用之無熔線斷路器	外型尺寸(mm)										掛鎖直徑	
		A	B	C	D	E	F	G	H	I	J		K
FG-22EA	TCB-125L5/S1 (3P/4P)	115	36.2	44	105	86	96	30	65.5	65.5	M4	1.4	Ø5~Ø8
FG-22DA	TCB-125H1/H2	115	36.2	44	127	86	96	30	65.5	65.5	M4	1.8	Ø5~Ø8

註：1."B"尺寸為防塵墊被箱門擠壓0.6mm。
2."HL"表示為把手中心線；"CL"表示為產品中心線。

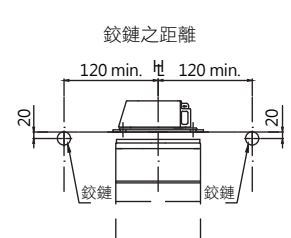
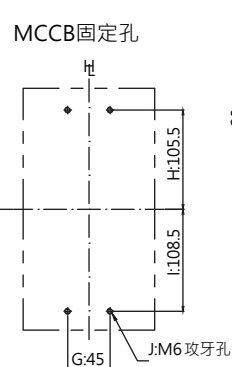
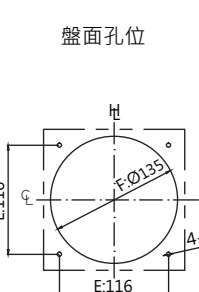
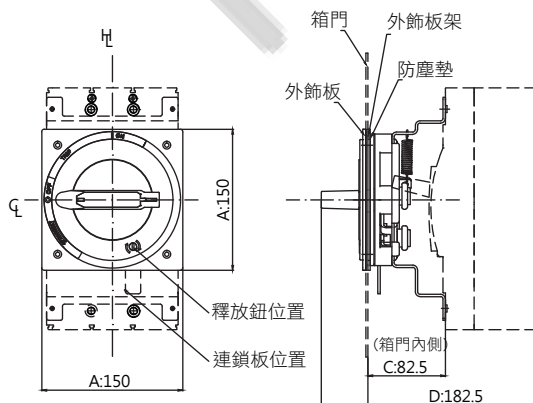
FG-23EA適用(TCB-250L5/S1/H1/H2/H4,TLB-250H4)



FG-2 型式	適用之無熔線斷路器	外型尺寸(mm)										掛鎖直徑	
		A	B	C	D	E	F	G	H	I	J		K
FG-23EA	TCB-250L5/S1	115	36.2	45	106	86	96	35	63	63	M4	0.8	Ø5~Ø8
	TCB-250H1/H2/H4	115	36.2	45	128	86	96	35	63	63	M4	0.8	Ø5~Ø8
	TLB-250H4	115	36.2	45	128	86	96	35	63	63	M4	0.8	Ø5~Ø8

註：1."B"尺寸為防塵墊被箱門擠壓0.6mm。
2."HL"表示為把手中心線；"CL"表示為產品中心線。

FG-24A 適用(TCB-400S1/S3/H1/H2/H4,TLB-400H4)

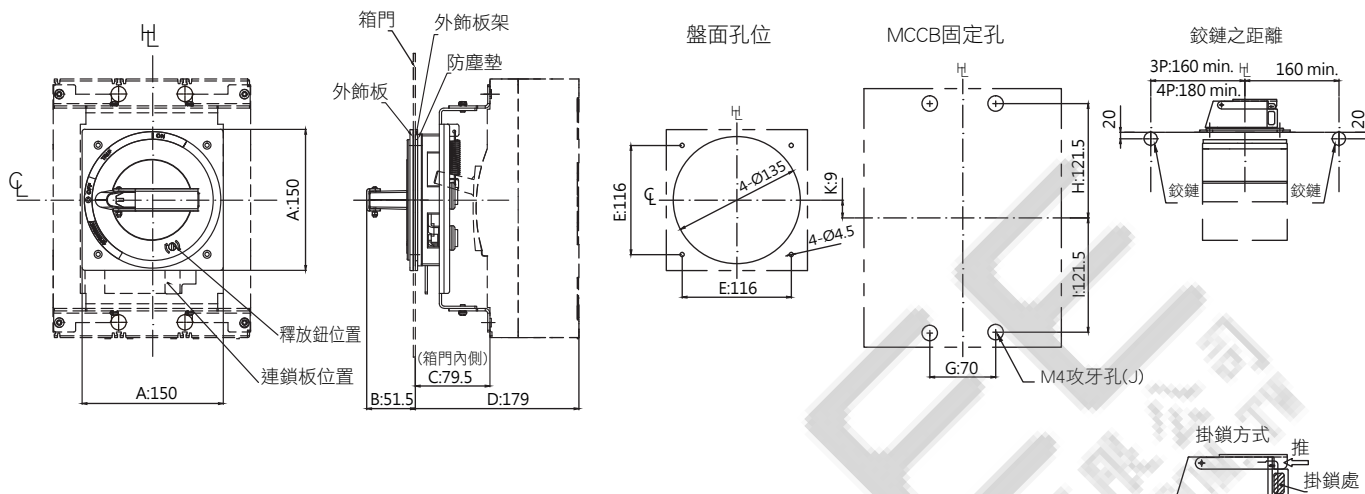


FG-2 型式	適用之無熔線斷路器	外型尺寸(mm)										掛鎖直徑	
		A	B	C	D	E	F	G	H	I	J		K
FG-24A	TCB-400S1/S3/H1/H2/H4,TLB-400H4	150	49.4	82.5	182.5	116	135	45	105.5	108.5	M6	9.5	Ø5~Ø8

註：1."B"尺寸為防塵墊被箱門擠壓1.0mm。
2."HL"表示為把手中心線；"CL"表示為產品中心線。

外型尺寸

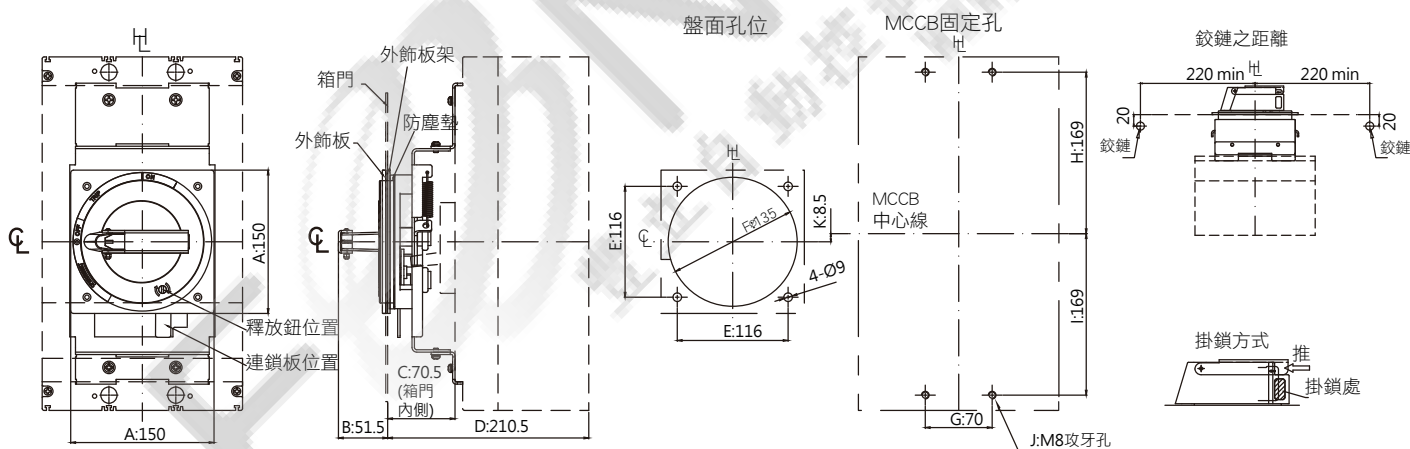
FG-25A 適用(TCB-800S1/H1/H2/H4,TLB-800H4)



FG-2 型式	適用之無熔線斷路器	外型尺寸 (mm)											掛鎖直徑
		A	B	C	D	E	F	G	H	I	J	K	
FG-25A	TCB-800S1/H1/H2/H4,TLB-800H4	150	51.5	79.5	179	116	135	70	121.5	121.5	M8	9	Ø5~Ø8

註：1."B"尺寸為防塵墊被箱門擠壓1.0mm。
2."HL"表示為把手中心線；"CL"表示為產品中心線。

FG-26A 適用(TE-1000/1200/1600,TCB-1600HE4)



FG-2 型式	適用之無熔線斷路器	外型尺寸 (mm)											掛鎖直徑
		A	B	C	D	E	F	G	H	I	J	K	
FG-26A	TE-1000/1200/1600,TCB-1600HE4	150	51.5	70.5	210.5	116	135	70	169	169	M8	8.5	Ø5~Ø8

註：1."B"尺寸為防塵墊被箱門擠壓1.0mm。
2."HL"表示為把手中心線；"CL"表示為產品中心線。

XPR系列 端子保護蓋 機種一覽表

端子保護蓋 型號	保護蓋 類型	斷路器 極數	適用斷路器機種		尺寸(mm)					
			無熔線斷路器 (MCCB)	漏電斷路器 (ELCB)	A	B	C	D	E	
XPR1-C ①	1	3	TO-50EC		73	30	55	54	3	
			TO-100EB · TO-100EC		73	30	63	54	3	
XPR2-C ①	1	2	TO-225E		109	49	60	55	2	
			TCB-250L5 · TCB-250S1		109	49	64	55	2	
		3	TO-225E		TLB-250E	109	49	64	55	2
			TCB-250L5 · TCB-250S1			109	49	64	55	2
XPR3-C ①	1	3	TO-125SJ	TLB-125E	90	9	63	62	4	
			TCB-125L5 · TCB-125S1		90	10	63	62	4	
XPR4-C ①	1	3	TG-125HJ	TLB-125S	92	40	81	79	4	
XPR5-C ①	1	3	TG-250HJ	TLB-250S	143	78	82	79	2	
XPR6-C ②	2	3		TLB-63L3 · TLB-100L1 · TLB-100L2 · TLB-100L3	75	6	58	59	0	
XPR7-C ②	2	4		TLB-63L3 · TLB-100L1 · TLB-100L2	100	6	58	59	0	
XPR8-C ①	3	2	TCB-400S1 · TCB-400S3	TLB-400H4	177	108	99	98	3.5	
		3	TCB-400S1 · TCB-400S3 TCB-400H1 · TCB-400H2 · TCB-400H4							
XPR9-C ①	3	3	TG-400HJ		177	110	101	98	3.5	
XPRB-C ①	1	2	TO-50E		48	30	55	54	2.5	
		2	TO-100EB		48	30	63	54	2.5	
XPRC-C ①	1	2	TCB-125L5 · TCB-125S1		60	43	63	62	0	
XPRD-C ①	1	3	TO-125SJ	TLB-125E	90	42	65	62	2	
		3	TCB-125L5 · TCB-125S1		90	43	65	62	2	
XPRJ-C ①	1	4	TCB-125L5 · TCB-125S1		119	43	65	62	2	
XPRK-C ②	1	3	TCB-125H1 · TCB-125H2		87	40	85	81	2	
XPRU-C ②	1	4	TCB-125H1 · TCB-125H2		118	40	85	81	2	
XPRM-C ②	1	3	TCB-250H1 · TCB-250H2 · TCB-250H4	TLB-250H4	105	40	85	81	2	
XPRN-C ②	1	4	TCB-250H1 · TCB-250H2 · TCB-250H4	TLB-250H4	140	40	85	81	2	
XPRP-C ②	3	2	TCB-400S1 · TCB-400S3	TLB-400H4	140	65	97.5	96.5	3.5	
		3	TCB-400S1 · TCB-400S3 · TCB-400H1 TCB-400H2 · TCB-400H4							
XPRO-C ②	3	4	TCB-400S1 · TCB-400S3 · TCB-400H1 TCB-400H2 · TCB-400H4	TLB-400H4	185	65	97.5	96.5	3.5	
XPRR-C ②	3	3	TCB-800S1 TCB-800H1 · TCB-800H2 · TCB-800H4	TLB-800H4	216	120	98	97	3.5	
XPRS-C ②	3	4	TCB-800S1 TCB-800H1 · TCB-800H2 · TCB-800H4	TLB-800H4	286	120	98	97	3.5	

註：① 上表之價格是以 "個" 為單位；客戶可以按電源側及負載側的需求下定數量。

② 整組銷售價格 (含電源側及負載側安裝)

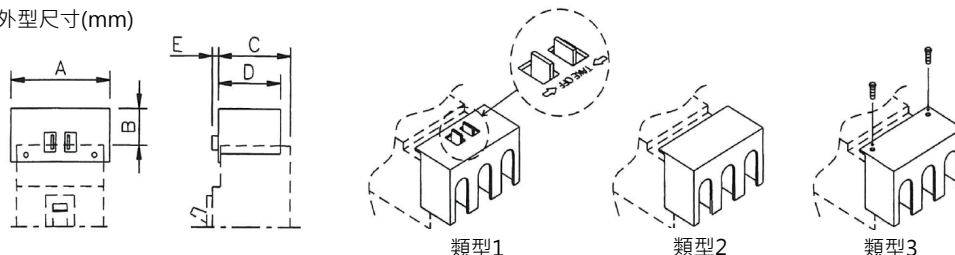
整組2個：XPR6-C, XPRK-C, XPRU-C, XPRM-C, XPRN-C, XPRP-C, XPRO-C, XPRR-C, XPRS-C；

整組4格：XPR7-C。

③ XPRJ-C、XPRU-C 為 (3P) + (N極) 兩個保護蓋組合而成 (4P)，請自行組裝。④ XPRM-C, XPRN-C, XPRP-C, XPRO-C 為並排型，不能安裝端子板。

⑤ XPR5-C 為 250AF-3P 外擴型；XPR8-C 為 400AF-3P 外擴型。

保護蓋類型--外型尺寸(mm)



東元無熔線斷路器(MCCB)&漏電斷路器(ELCB)規格彙總說明

Specification

■ 無熔線斷路器(MCCB 或NFB)

1. 標準：CNS 14816-2、IEC 60898、IEC 60947-2或NEMA AB 1 及ICS 4。
2. 額定電壓：AC 690V
3. 頻率：50/60Hz
4. 極數：2極、3極、4極
5. 額定極限短路啟斷容量(Icu) at 380VAC：2.5KA~90KA (依不同電壓條件有所差異，請參閱型錄標示)
6. 框架容量(AF)：50~1600AF
7. 型態結構：
 - 7.1. 無熔線斷路器是全絕緣材質模鑄外殼，快速閉合，快速啟斷跳脫自如的機械性質。
 - 7.2. 額定電流、極數及啟斷容量的對稱有效值詳見設計圖。
 - 7.3. 除在設計圖上另有說明者外，具全磁或(及)熱動電磁或(及)電子式或(及)限流跳脫型、手動操作及固定裝置方式。具有快閉快斷之開關機構，以使無熔線斷路器在短路電流時能自由跳脫
 - 7.4. 多極性無熔線斷路器應為單一裝置，均可確保同時開啟，閉合及跳脫僅有一個操作桿，並為共同跳脫。
 - 7.5. 操作環境的基準周溫為40°C。
 - 7.6. 設備上有跳脫的標誌。無熔線斷路器之正面清楚標示OFF及ON之位置。
 - 7.7. 具跳脫測試按鈕可以使無熔線斷路器內機構跳脫。
 - 7.8. 400A(含)以上可提供輔助把手，使能便利操作。
 - 7.9. 接線端子為螺絲式接頭。

■ 漏電斷路器(ELCB)

1. 標準：CNS 5422、CNS 14816-2、IEC 1008 及 1009或 NEMA AB 1及ICS 4。
2. 額定絕緣電壓：AC 690V (適用電壓有AC 220V、AC 380V、AC 440V...等。)
3. 頻率：50/60Hz
4. 極數：2極、3極、4極
5. 額定極限短路啟斷容量(Icu) at 380VAC：2.5KA~90KA (依不同電壓條件有所差異，請參閱型錄標示)
6. 框架容量(AF)：50~800AF
7. 型態結構：
 - 7.1. 漏電斷路器是全絕緣材質模鑄外殼，快速閉合，快速啟斷跳脫自如的機械性質。
 - 7.2. 額定電流、極數及啟斷容量的對稱有效值請參閱型錄標示，漏電跳脫為電壓動作型。
 - 7.3. 多極性無熔線斷路器應為單一裝置，均可確保同時開啟，閉合及跳脫僅有一個操作桿，並為共同跳脫。
 - 7.4. 漏電跳脫的跳脫時間具有為可調型，及不可調型，其相關額定如型錄所示。
 - 7.5. 漏電跳脫的靈敏度跳脫電流具有可調型，及不可調型，其相關額定如型錄所示。
 - 7.6. 漏電斷路器之跳脫單元為完全電磁式或熱動電磁式，可達到快速跳脫之保護功能。
 - 7.7. 漏電斷路器為接地故障保護、過負載保護及短路保護兼用型。
 - 7.8. 漏電感度電流需依照使用場所與環境選擇適用之漏電斷路器，依據法規規定，室內盤含動力箱、分電盤需加裝高敏感度 30mA 之漏電斷路器，而戶外盤可加裝低敏感度 100、200、300、500mA 之漏電斷路器，請參閱型錄標示。
 - 7.8. 附有跳脫測試按鈕。
 - 7.9. 設備上有跳脫指示標記。
 - 7.10. 400A(含)以上可提供輔助把手，使能便利操作。
 - 7.11. 接線端子為螺絲式接頭。

TCB系列 型式編號說明

型式編號說明



例：TCB系列之內部附屬裝置可視需求適時再加裝至本體上。
若有AUX/ALT/SHT/UVT的需求，請參考第18頁並請洽詢各區業務單位，
告知您需求的附件適用機種與類別。