



SHIHLIN ELECTRIC
士林電機

www.seec.com.tw



2021.09 版

低壓突波保護器

SURGE PROTECTIVE DEVICE



CE

BREAKER
& SWITCHGEAR SYSTEM

FONLEE
豐立自動控制器材有限公司
WWW.FONLEE.COM.TW

低壓電源系統突波保護器 (BHP) Surge Protective Device (SPD)

士林電機承襲無熔線斷路器之優良傳統推出 11 種等級 (250、200、180、160、100、80、65、40、30、20、15kA) 之突波保護器，可在不同的雷擊危險區域使用，應用範圍以電源之突波保護為主。

士林以專業的設計及生產製造，符合國際專業標準、品質精良、設計先進、功能卓越、安全可靠及抽出式之突波保護單元，不需斷電即可完成安裝維修。

規格說明

突波保護器 SPD(Surge Protective Device) 又稱 TVSS(Transient Voltage Surge Suppressors)。士林產品符合國際電工委員會 IEC 61643、IEC 61312 及 CNS 15650-11 之規定，並依據 IEC 61000-5-6、VDE 0675、NFC 61740、UL 1449-2、UL 1283、CSA 22.2、GB18802-1、ANSI C62.41、IEEE C62.41、NFPA-70 規定開發，附有保護警報接點。

市場上名稱

電源突波保護器、低壓突波抑制裝置、低壓避雷器、電源避雷突波吸收器、突波保護裝置、突波吸收器、突波抑制器、雷擊突波吸收器、暫態浪湧電壓突波抑制器、浪湧保護器等等。

功能

百分之七十以上無法解釋的電腦和電子設備故障皆因雷擊和突波所造成，雷擊所感應的電壓突波由直接雷擊點傳送，範圍可涵蓋 1 公里區域，造成相當大破壞。SPD 可避免設備或系統因瞬間突來之過電壓損壞。防雷擊强度高，具有大容量吸收能力。

適用範圍

證券機房、郵電機房、計算中心機房、電台、電視台機房、交換機機房、網路系統、住宅、房建、辦公廠房、公路、化工設施等設備之交通、通信、資訊、電腦、重要電子設備電源之保護。

工作環境

1. 頻率：50~60Hz。
2. 電壓：持續施加在突波保護器的接線端子之間的電壓不應超過其最大持續工作的電壓 U_c 。
3. 海拔高度：海拔高度不應超過 2000M。
4. 工作環境溫度：-40°C ~+80°C。
5. 相對溼度：大氣相對溼度在周圍空氣溫度 +40°C 時不超過 50%，在較低溫度下可以有較高的相對溼度，最濕月的月平均最大相對溼度為 90%，同時該月的月平均最低溫度為 +25°C，對於溫度變化偶爾產生的凝露應採取特殊的措施。

電氣特性

- A. 突波保護器構造：內部核心為氧化鋅壓敏電阻零件
- B. 額定工作電壓 U_n ：突波保護器之系統工作電壓，該值與被保護系統的額定電壓相同
- C. 最高連續使用電壓 U_c ：可選 155VAC、275VAC(常用)、385VAC、440VAC(590VDC)；選用須大於額定標稱電壓 $U_n(110/220V, 220/380V\cdots\cdots)+15\%$ 以上
- D. 使用頻率：47-63Hz(50Hz/60Hz 共用，DC 亦可使用)
- E. 反應速度：快速反應，可靠度高，25ns 以內
- F. 最大放電電流 I_{max} ：最大達 250kA(8/20 μ s) 可衝擊 1 次以上
- G. 額定放電電流 I_n ：最大達 125kA(8/20 μ s) 可衝擊 20 次以上
- H. 耐受直擊雷電流 I_{imp} ：最大 120kA(10/350 μ s)
- I. 剩餘電壓 U_p 值：需低於被保護設備之耐衝擊值
- J. 平均壽命：自動復閉，免維修工具，於額定放電電流下可重複使用 10,000 次以上 (3kA)
- K. 耐波電壓：20kV(1.2/50 μ s) 標準衝擊電壓波形之衝擊
- L. 操作溫度：-40°C ~80°C、相對濕度：0~90%、操作高度：海平面 2000 公尺以下

- M. 提供並聯保護模式：L-N、L-G(L-E)、N-G(N-E)
- N. 士林依IEC 61643-12:2002標準研發，滿足產品故障試驗；測試方法是在產品兩端施加1420伏電壓、300安培電流，10個週波，測試士林突波保護器的狀態是不起火，遠優於標準。
(標準：允許突波保護器燒損起火，但不能引燃周邊易燃物品。)
- O. 間隙放電器簡稱GDT，使用在突波保護器與接地之間放電用，其特點是放電能量大、體積小、安全。GDT對瞬態過電壓的反應特性，隨著瞬態過電壓的時間不同而有所不同。GDT以100V/s之增加速率測試GDT反應時間的電壓，作為GDT額定啟動電壓(Discharge voltage DC)；以1000V/ μ s之增加速率測試GDT反應時間的電壓，作為GDT的快速反應電壓。在產品的標示為GDT啟動電壓(Discharge voltage DC)，如DC600V、DC800V等，根據不同的使用場合決定設計啟動電壓。

產品特點

- A. 模組化、防誤裝設計、維護方便整組插拔式模組，故障時免斷電隨時更換。
- B. 安裝便利、整組採DIN軌道式35mm安裝，換裝更加快速便利。
- C. 正常情況下，免維護使用，壽命狀態指示標記故障顯示視窗。
- D. 接線端子銅排短接、體積小、接線簡便適用於各種曝露場所(I, II類)。
- E. II級保護可達250kA、產品性能優越芯體及基座為高級絕緣材質(H類 180°C)，可確保絕緣，避免延燃之疑慮。
安全可靠、機種齊全、方便選用、全系列相間，中性對地，相對中性等保護。
- F. 防塵防水等級符合IP20。
- G. 符合IEC 61643標準、CE宣告。
- H. 交流規格的突波保護器產品可共用於直流系統。
- I. 單3系統突波保護器可選用2P+1, 3P(2P+N)。
- J. 可加裝雷擊次數之LED脈衝式突波計數器(AC110V/220V)，計數99次(具記憶功能，斷電後次數不歸零)。
- K. 產品外殼耐燃等級提升至V0等級(UL 94、IEC60695-11-10,-20)。

工作原理

- A. 限壓型SPD：無突波時為高阻抗，隨著突波電流和電壓的增加，阻抗跟著連續變小。通常採用壓敏電阻、抑制二極體(TVSS)類SPD的組件。漏電流小，反應速度快，殘壓低。
- B. 電壓開關型SPD(間隙放電器)：無突波出現時為高阻抗，當出現突波電壓時突變為低阻抗。通常採用放電間隙、充氣放電管類SPD的組件。放電能力強。
- C. 組合型SPD：由電壓開關型組件和限壓型組件組合而成。綜合限壓型組件反應快及電壓開關型組件放電能力強的特點。

名詞解釋

最高連續使用電壓 U_c (V)：最大有效數值或直流電壓施加在突波保護器時，沒有降低或限制其正常功能。

突波保護等級 U_p (kV)：在疏導突波電流後最大容許剩餘電壓；其值愈小對突波保護效果愈好。

額定放電電流 I_n (kA)：施加8/20 μ s波形時流過突波保護器峰值電流，突波衝擊20次。

最大放電電流 I_{max} (kA) 8/20 μ s：施加8/20 μ s 波形時流過突波保護器峰值電流，最大值突波衝擊1次。

反應時間(tA)：反應在保護器內元件的動作靈敏度和擊穿時間。

機械輔助接點

每台皆提供輔助接點組1常開、1常閉(1C)連接警報設備系統。

供突波保護模塊故障顯示用。

可提供附屬文件

產品出廠報告、產品保固書、CE宣告。



型名定義

BHP		30		—		3P		R	
↓		↓				↓		↓	
型名		最大放電電流 I _{max} (8/20s)				極數 (P)		R : 附警報輔助接點組	
BHP		15 : 15kA 20 : 20kA 30 : 30kA 40 : 40kA 65 : 65kA 80 : 80kA 100 : 100kA 160 : 160kA 180 : 180kA 200 : 200kA 250 : 250kA				1P : 1P 1P1 : 1P+1 2P : 2P 2P1 : 2P+1 3P : 3P 3P1 : 3P+1 4P : 4P			

註 1. BHP 全系列皆附警報輔助接點組
 2. 「+1」: 附間隙放電器 (GDT)

商品圖示

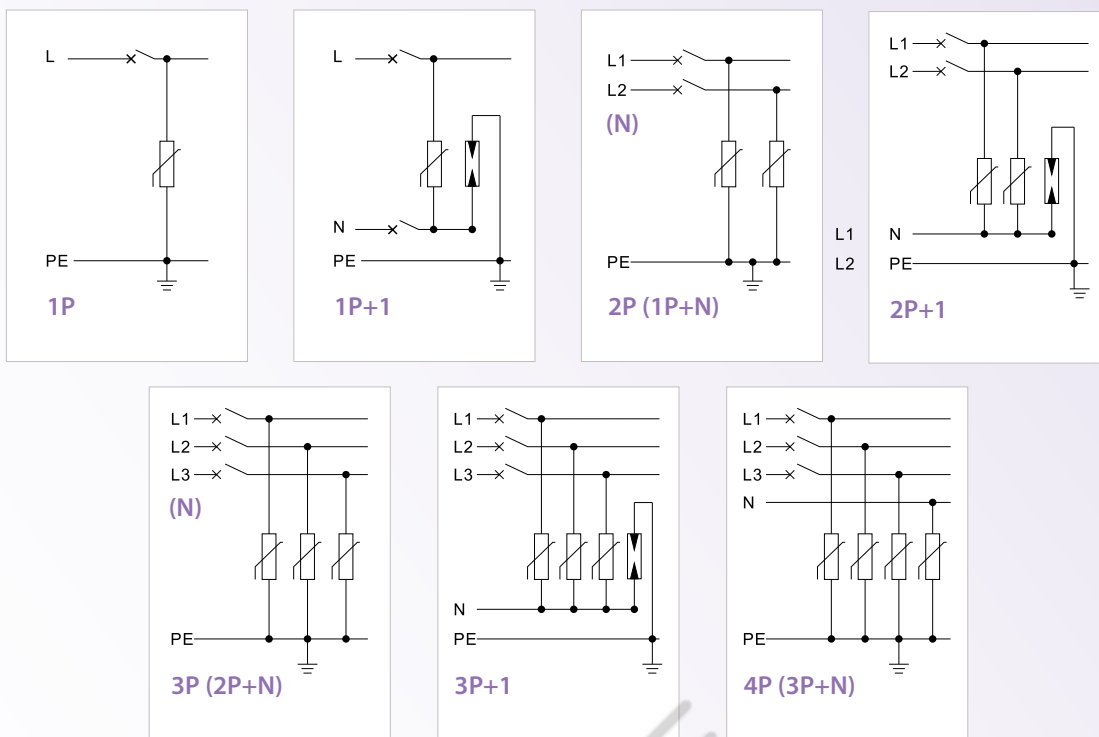


註: 故障顯示視窗分為兩種:

顏色變更:

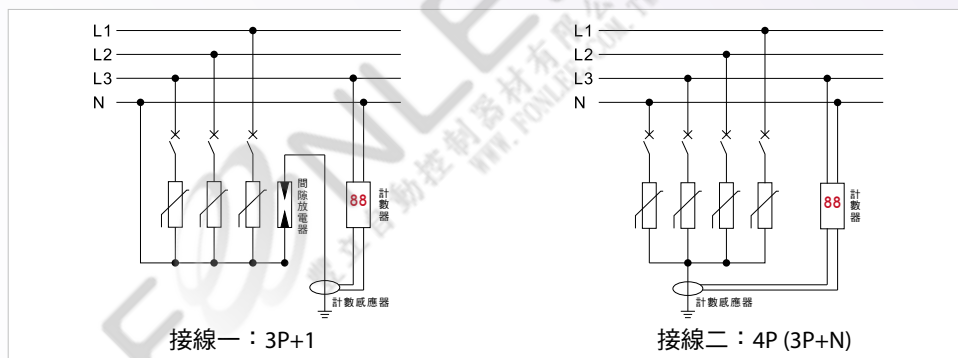
- a. 正常→故障: 綠色→紅色 (BHP15~BHP100)
- b. 正常→故障: 透明灰色→暗紅色 (BHP160)
- c. 正常→故障: 綠燈→不亮 (BHP180~BHP250)

接線圖

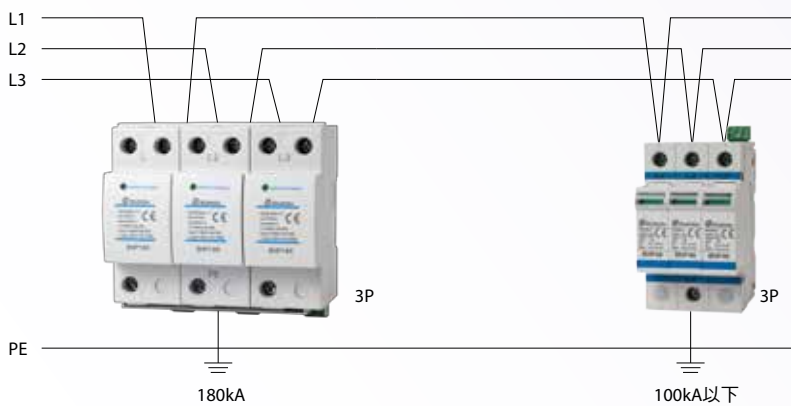


計數器接線圖

(僅限於線電壓
220V以下系統使用)






kevin 接線法圖示






註 1: Kevin 接線法為 V 字型接法，一般為 T 字型接法。

註 2: 電線長度無法低於 50cm 時，請改用 Kevin 接線法，可降低線路電壓對被保護設備的影響。

產品規格

規 格								
		BHP15	BHP20	BHP30		BHP40		
額定工作電壓 (上限) (3 相 4 線)	Un(V)	380/220	380/220	380/220	480/277	110	380/220	480/277
最高連續使用電壓 AC (單相)	Uc(V)	275	275	275	385	155*	275	440
最高連續使用電壓 DC (單相)	Uc(V)	350	350	350	505	350	350	590
剩餘電壓等級	Up(kV)	≤ 1.0	≤ 1.2	≤ 1.2	≤ 1.4	≤ 0.65	≤ 1.4	≤ 1.7
額定放電電流	In(kA)	10	10	15		20		
最大放電電流 (8/20μs) II 級保護	I _{max} (kA)	15	20	30		40		
耐受直擊雷電 (10/350μs) I 級保護	I _{imp} (kA)	—	—	—		—		
接線用線徑 mm ²	L-N	≥ 2	≥ 2	≥ 5.5		≥ 5.5		
	PE	≥ 2	≥ 2	≥ 5.5		≥ 5.5		
間隙放電器	Discharge(V)	600	600	600		600		
	U _{imp} (V)	≤ 950	≤ 950	≤ 950		≤ 950		
	I _{max} (kA)	40	40	60		60		
警 報 輔 助 接 點 組 構 成		1c	1c	1c		1c		

規 格									
		BHP65		BHP80		BHP100		BHP160	
額定工作電壓 (上限) (3 相 4 線)	Un(V)	380/220	480/277	380/220	480/277	380/220	480/277	380/220	480/277
最高連續使用電壓 AC (單相)	Uc(V)	275	440	275	440	275	440	275	440
最高連續使用電壓 DC (單相)	Uc(V)	350	590	350	590	350	590	350	590
剩餘電壓等級	Up(kV)	≤ 1.6	≤ 2.0	≤ 1.8	≤ 2.5	≤ 2.5	≤ 2.5	≤ 2.2	≤ 3.6
額定放電電流	In(kA)	40		40		65		80	
最大放電電流 (8/20μs) II 級保護	I _{max} (kA)	65		80		100		160	
耐受直擊雷電 (10/350μs) I 級保護	I _{imp} (kA)	—		—		10		—	
接線用線徑 mm ²	L-N	≥ 5.5		≥ 8		≥ 14		≥ 14	
	PE	≥ 5.5		≥ 8		≥ 22		≥ 22	
間隙放電器	Discharge(V)	500		500		600		300	
	U _{imp} (V)	≤ 950		≤ 950		≤ 1000		≤ 1000	
	I _{max} (kA)	80		80		120		120	
警 報 輔 助 接 點 組 構 成		1a		1a		1a		1c	

註 1. 上表 Uc 值 275V(士林標準品) 為台灣地區之標準選用。

註 2. 另可提供未列出之 155V、385V、440V Uc 值 (非標準品, Up 值亦有不同) 供客戶選用, 詳情請洽本公司。

註 3. 系統電壓 Δ 接、Y 接對地電壓不同, 選用 Uc 值時須注意系統對地電壓。

註 4. BHP65, 80, 100, 160, 180, 200, 250 為一體式。

註 5. 本產品亦可使用於直流電系統, 詳情請洽本公司。

註 6. BHP40 Uc 值 155V 規格已取得中華電信研究所測試合格。

產品規格

規 格							
		BHP180		BHP200		BHP250	
額定工作電壓 (上限) (3 相 4 線)	Un(V)	380/220	480/277	380/220	480/277	380/220	480/277
最高連續使用電壓 AC (單相)	Uc(V)	275	440	275	440	275	440
最高連續使用電壓 DC (單相)	Uc(V)	350	590	350	590	350	590
剩餘電壓等級	Up(kV)	≤ 4.0	≤ 4.0	≤ 4.5	≤ 4.5	≤ 5.5	≤ 5.5
額定放電電流	In(kA)	90		100		125	
最大放電電流 (8/20μs) II 級保護	I _{max} (kA)	180		200		250	
耐受直擊雷電 (10/350μs) I 級保護	I _{imp} (kA)	18		20		25	
接線用線徑 mm ²	L-N	≥ 14		≥ 14		≥ 14	
	PE	≥ 22		≥ 22		≥ 22	
間隙放電器	Discharge(V)	300		300		300	
	U _{imp} (V)	≤ 1500		≤ 1500		≤ 1500	
	I _{imp} (kA)	100		100		100	
警報輔助接點組構成		1b		1b		1b	

註 1. 上表 Uc 值 275V(士林標準品) 為台灣地區之標準選用。

註 2. 另可提供未列出之 155V、385V、440V Uc 值 (非標準品，Up 值亦有不同) 供客戶選用，詳請洽本公司。

註 3. 系統電壓 Δ 接、Y 接對地電壓不同，選用 Uc 值時須注意系統對地電壓。

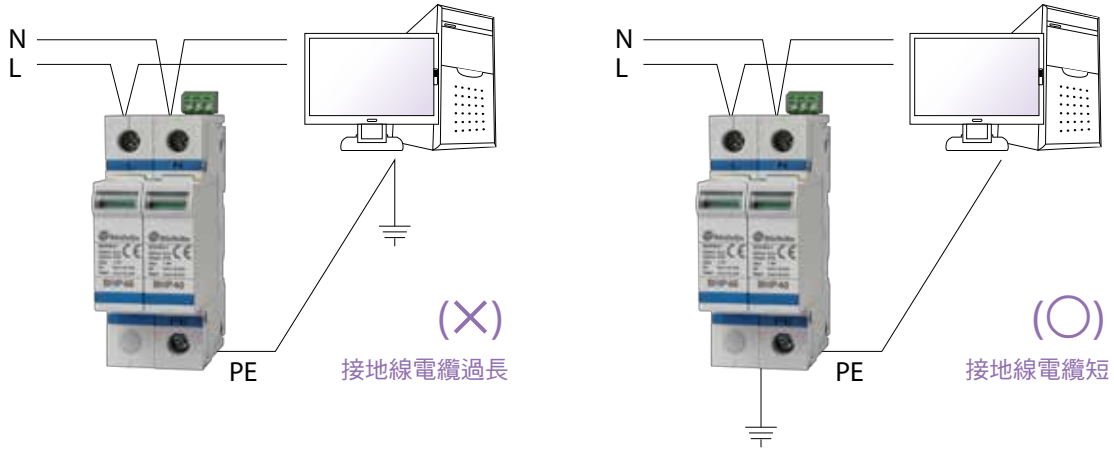
註 4. BHP65, 80, 100, 160, 180, 200, 250 為一體式。

註 5. 本產品亦可使用於直流電系統，詳情請洽本公司。

註 6. BHP40 Uc 值 155V 規格已取得中華電信研究所測試合格。

突波保護器的安裝方式

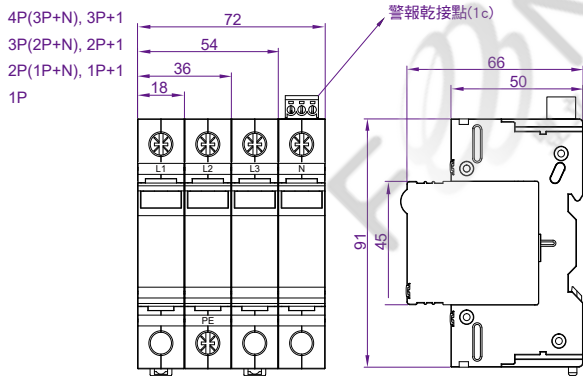
- 用於連接突波保護器的接線，必須儘可能的短，因為電線的阻抗會削弱突波保護器的保護功能。
- 為了實現有效的保護，建議安裝一個進線裝置，在設備入口處就地分流突波的電源。
- 當一個開關裝置與一個突波保護器串聯安裝時，電線長度必須儘可能的短。



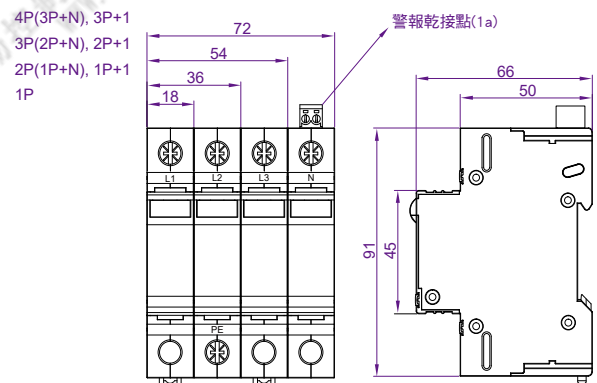
BHP系列突波保護器的插拔式模組，基座底部有獨特的方向限制導向孔，安裝時，不同規格本體不能換。本體是高等級絕緣材料，所以抽出本體時不會接觸到帶電體。

外形尺寸及安裝方式

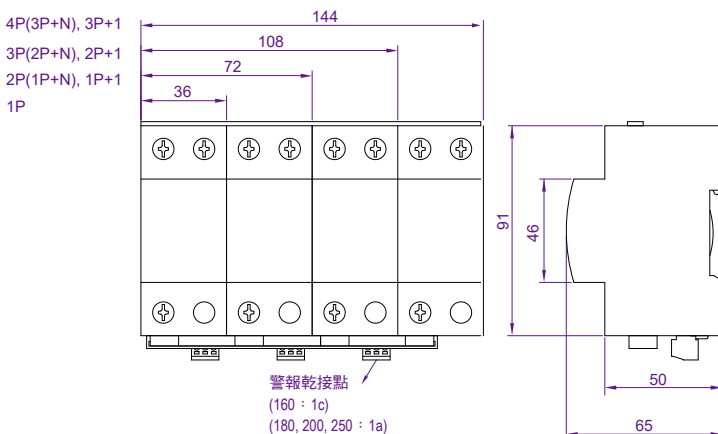
1. 突波保護器(插拔式) BHP15、20、30、40



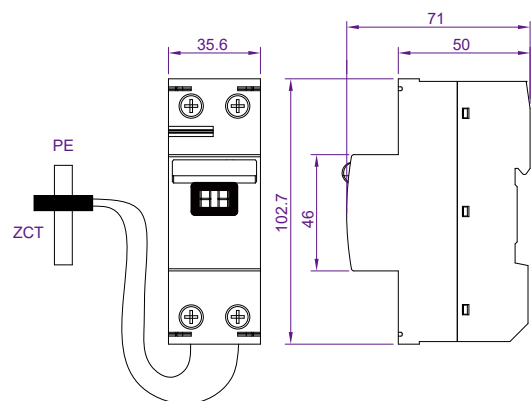
2. 突波保護器(一體式) BHP65、80、100



3. 突波保護器(一體式) BHP160、180、200、250



4. 突波放電計數器



突波保護器與斷路器的搭配選用

BHP的內部核心是一個氧化鋅壓敏電阻零件，氧化鋅是由晶粒組成，當帶有能量的突波電流通過BHP遠超過其規定的值時，晶界會被損壞。在極端的情況下，壓敏電阻將產生爆裂，過高的持續負荷產生的過熱，將損害晶粒，嚴重時將被擊穿，導致其ZnO 晶粒的融合，造成短路。突發性的熱量還來不及傳遞到熱熔斷路機構，必須依靠熔斷器或斷路器切斷電源。即使在精確的參數選擇下，也不能排除BHP 因過負荷而產生過高的溫升和爆裂。

突波保護器 最大放電電流 I _{max}	斷路器 & 熔絲 額定電流
15kA	15A
20kA	32A
30kA	32A
40kA	50A
65kA	50A
80kA	63A
100kA	75A
160kA	100A
180kA	100A
200kA	125A
250kA	125A

注意事項：

- 斷路器的啟斷能力必須大於該處的最大短路電流。
- 突波保護器的每極都必須設置保護。
- 用於PT二次線路保護時，因PT的最大負載電流限制，以下情況應充分考慮：
 - PT能提供的最大短路電流，應該注意到當過能量的放電使BHP出現熔穿短路時，二次線路不致出現電壓癱瘓。此時必須考慮斷路器的跳脫電流的大小和快速反應能力。
 - 可以考慮使用無熔線斷路器，因為標準的無熔線斷路器不可能被脈衝電流熔斷，而且無熔線斷路器可以保護BHP或避免能量的連續脈衝所造成的損壞。

突波保護放電計數器

雷擊放電計數器型號	CD-01-16
計數脈衝值	大於 1kA
最大計數值	99
計數方式	脈衝式
計數值顯示方式	2 位 LED 紅色
計數脈衝最小間隔	200ms 以上
數字記憶方式	脈衝下降觸發，儲存累加紀錄
產品尺寸	102.7×71×35.6 (mm)

註

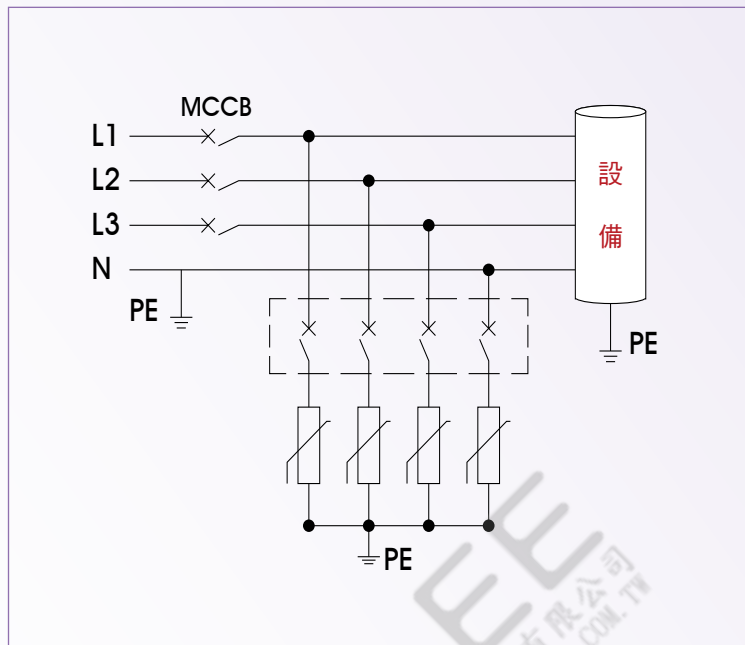
- 雷擊脈衝放電計數器可對放電脈衝進行計數，具有直顯示、體積小的特點。
- 最大計數次數：99次(具記憶功能，斷電後次數不歸零)。
- 可使用電壓AC220V、AC110V。



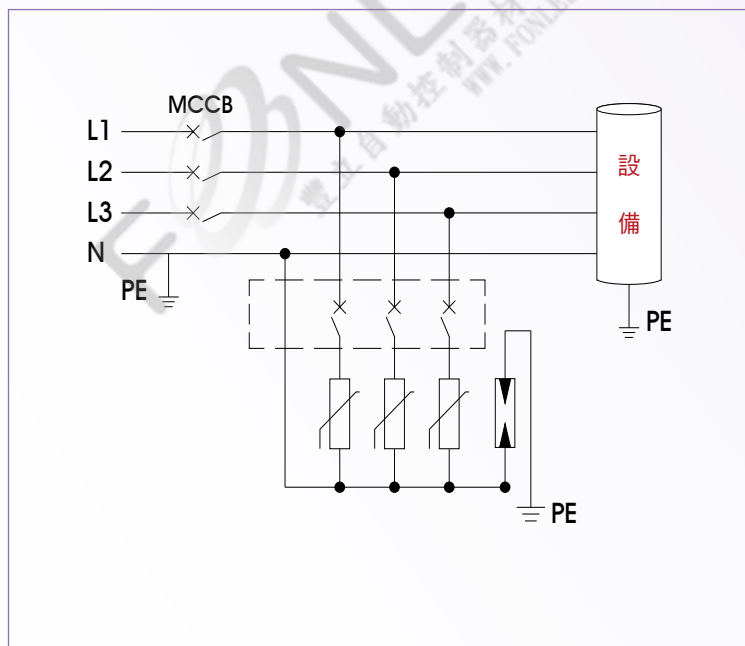
使用選用補充說明

1. 突波保護器選用與變壓器容量大小、斷路器啟斷容量皆無關，而是與被保護設備安裝之位置有關，如空曠地點、市區、郊區、雷電發生頻度。一般建議的規格是士林BHP40，再視上述情形加大或減小，依照被保護設備使用電源之極數，選用突波保護器之極數，中性線亦有可能遭受雷擊亦須保護，例如：三相四線之電源選用4P(3P+N)或3P+1(MOV+GDT)，選用士林此複合型保護三相一體模組化裝置，絕緣包覆保護，可進行免斷電維護保養，內建切離保護裝置。相間匯流排連接為內嵌式。
2. 在線路設計上，為實現多層次保護，而於多處安裝突波保護器時，建議兩突波保護器之間的線路長度不宜小於5m，因為多增加的突波保護器，並無法增加更好的保護效果。當已安裝的突波保護器與被保護設備之間的距離大於30m時，突波的傳播會產生振盪現象。在設備接線端是開路的情況下，這種振盪現象可能使設備開路端的過電壓增加，因此應在距離被保護設備的近端，安裝另一個突波保護器，亦即兩突波保護器的距離，應大於5m，小於30m。
3. 依據 UL 1449 三版突波保護器測試規定，突波保護器與 100kA 之電源系統串接時，突波保護器前端一定要加 100kA 之 MCCB，但與電源系統並聯型安裝的突波保護器，前面串接 MCCB 是出於安全模式下的進一步保護，目的在當電路發生暫態過電壓使 SPD 熔穿短路時，可透過 MCCB 進行短路電流的斷開。MCCB 電流規格的選取，取決於接地方式與 SPD 安裝點到變壓器的距離，就是該點短路可能出現的最大短路電流。100、180kA 之突波保護器，通常安裝在變壓器出口或控制盤進線端位置，此處的短路電流都很大，因此該 MCCB 啟斷容量 (kA) 之選用，應搭配其變壓器之規格，與 SPD 之 kA 值無關。
4. 突波保護器裝設選用規則：
 - A. 突波的產生，確認來自雷電及操作過電壓。
 - B. 突波保護區分進行確認依照 JIS C5381 (LPZ0、LPZ1、LPZ2、LPZ3)。
 - C. 突波保護模式隨接地方式而有所不同。
 - D. 確認被保護設備之突波耐受能力 (Uimp)(kV)。
 - E. 突波保護裝置為 II 級保護。
 - F. 後備保護加裝 MCCB 或外加熔絲 (HRC FUSE)。
 - G. 盡量保持接地之電線不要彎曲，彎曲會造成接地電阻值的增加，而影響突波電流之放電效果。
 - H. 使用多芯電線因為會有集膚效應。
 - I. 接地時盡量減少電線長度 (0.5M 以內)，接線使用線徑則愈粗愈好。
 - J. 捆紮並行之接地電線，使接地電線與其他導體隔離。
5. 防雷擊保護的選用，依 IEC 61312-1 規定：10/350 μ s 是首次雷擊波型，用於電源的第一級 (Class I) 保護，8/20 μ s 是用在首次後的 Class II、Class III 雷擊保護，二者在本質上是沒有區別，只是反映了保護器件能分流雷電能量大小而已。
6. 現有之 MOV 突波保護器反應速度，皆於 10~100 ns 或 25ns 以內。市面上有標示 1ns 以內，應不是 MOV 產品的特性。
7. 目前各標準規定與標示存有大差異，使用者設計選用時需注意與釐清。例如：最大承受脈衝電熱量值 Ppp (Peak Pulse Power Dissipation) 一般約在 150 瓦 ~90,000 瓦或更高，也有以焦耳表示，但新版 UL 1449 以此值計算困難而取消，改以放電電流 (kA) 取代。
8. 電源系統使用並聯型的突波保護器，信號保護使用串聯型的突波保護器。
9. 雷擊電流放電是對大地的，因此 SPD 的接線方式是 L-PE、N-PE(圖一)，由於 N 線在變壓器端與 PE 端是連接在一起的，故 L-N 方式必須與 N-PE 組合(圖二)，L-L 保護方式很少被使用。
10. 士林規格與市場一般標示對照如對照表 (p10 ~ p11)。

(圖一)



(圖二)



突波保護器士林規格與市場一般標示對照表

士林規格	Imax	PE Imax	說明	等同於一般市場標示	
15kA	BHP15-1PR	—	15kA 1P 附警報乾接點	15kA / 1P	
	BHP15-1P1R	40kA	15kA 1P+1(PE) 附警報乾接點	15kA+40kA 或	30kA / 1P+1
	BHP15-2PR	—	15kA 2P 附警報乾接點	30kA / 2P	
	BHP15-2P1R	40kA	15kA 2P+1(PE) 附警報乾接點	30kA+40kA 或	45kA / 2P+1
	BHP15-3PR	—	15kA 3P 附警報乾接點	45kA / 3P	
	BHP15-3P1R	40kA	15kA 3P+1(PE) 附警報乾接點	45kA+40kA 或	60kA / 3P+1
	BHP15-4PR	—	15kA 4P 附警報乾接點	60kA / 4P	
20kA	BHP20-1PR	—	20kA 1P 附警報乾接點	20kA / 1P	
	BHP20-1P1R	40kA	20kA 1P+1(PE) 附警報乾接點	20kA+40kA 或	40kA / 1P+1
	BHP20-2PR	—	20kA 2P 附警報乾接點	40kA / 2P	
	BHP20-2P1R	40kA	20kA 2P+1(PE) 附警報乾接點	40kA+40kA 或	60kA / 2P+1
	BHP20-3PR	—	20kA 3P 附警報乾接點	60kA / 3P	
	BHP20-3P1R	40kA	20kA 3P+1(PE) 附警報乾接點	60kA+40kA 或	80kA / 3P+1
	BHP20-4PR	—	20kA 4P 附警報乾接點	80kA / 4P	
30kA	BHP30-1PR	—	30kA 1P 附警報乾接點	30kA / 1P	
	BHP30-1P1R	60kA	30kA 1P+1(PE) 附警報乾接點	30kA+60kA 或	60kA / 1P+1
	BHP30-2PR	—	30kA 2P 附警報乾接點	60kA / 2P	
	BHP30-2P1R	60kA	30kA 2P+1(PE) 附警報乾接點	60kA+60kA 或	90kA / 2P+1
	BHP30-3PR	—	30kA 3P 附警報乾接點	90kA / 3P	
	BHP30-3P1R	60kA	30kA 3P+1(PE) 附警報乾接點	90kA+60kA 或	120kA / 3P+1
	BHP30-4PR	—	30kA 4P 附警報乾接點	120kA / 4P	
40kA	BHP40-1PR	—	40kA 1P 附警報乾接點	40kA / 1P	
	BHP40-1P1R	60kA	40kA 1P+1(PE) 附警報乾接點	40kA+60kA 或	80kA / 1P+1
	BHP40-2PR	—	40kA 2P 附警報乾接點	80kA / 2P	
	BHP40-2P1R	60kA	40kA 2P+1(PE) 附警報乾接點	80kA+60kA 或	120kA / 2P+1
	BHP40-3PR	—	40kA 3P 附警報乾接點	120kA / 3P	
	BHP40-3P1R	60kA	40kA 3P+1(PE) 附警報乾接點	120kA+60kA 或	160kA / 3P+1
	BHP40-4PR	—	40kA 4P 附警報乾接點	160kA / 4P	
65kA	BHP65-1PR	—	65kA 1P 附警報乾接點	65kA / 1P	
	BHP65-1P1R	80kA	65kA 1P+1(PE) 附警報乾接點	65kA+80kA 或	130kA / 1P+1
	BHP65-2PR	—	65kA 2P 附警報乾接點	130kA / 2P	
	BHP65-2P1R	80kA	65kA 2P+1(PE) 附警報乾接點	130kA+80kA 或	200kA / 2P+1
	BHP65-3PR	—	65kA 3P 附警報乾接點	200kA / 3P	
	BHP65-3P1R	80kA	65kA 3P+1(PE) 附警報乾接點	200kA+80kA 或	260kA / 3P+1
	BHP65-4PR	—	65kA 4P 附警報乾接點	260kA / 4P	

註: 台灣許多廠牌的突波標示, 把每相SPD放電流合起來進行標註。

例如: 100kA/1P、200kA/2P、300kA/3P、400kA/4P倍數, 其實與士林產品是相同的, 本表提供對照選用。

突波保護器士林規格與市場一般標示對照表

士林規格 I _{max}	PE I _{max}	說明	等同於一般市場標示	
80kA	BHP80-1PR	—	80kA 1P 附警報乾接點	80kA / 1P
	BHP80-1P1R	80kA	80kA 1P+1(PE) 附警報乾接點	80kA+80kA 或 160kA / 1P+1
	BHP80-2PR	—	80kA 2P 附警報乾接點	160kA / 2P
	BHP80-2P1R	80kA	80kA 2P+1(PE) 附警報乾接點	160kA+80kA 或 240kA / 2P+1
	BHP80-3PR	—	80kA 3P 附警報乾接點	240kA / 3P
	BHP80-3P1R	80kA	80kA 3P+1(PE) 附警報乾接點	240kA+80kA 或 320kA / 3P+1
	BHP80-4PR	—	80kA 4P 附警報乾接點	320kA / 4P
100kA	BHP100-1PR	—	100kA 1P 附警報乾接點	100kA / 1P
	BHP100-1P1R	120kA	100kA 1P+1(PE) 附警報乾接點	100kA+120kA 或 200kA / 1P+1
	BHP100-2PR	—	100kA 2P 附警報乾接點	200kA / 2P
	BHP100-2P1R	120kA	100kA 2P+1(PE) 附警報乾接點	200kA+120kA 或 300kA / 2P+1
	BHP100-3PR	—	100kA 3P 附警報乾接點	300kA / 3P
	BHP100-3P1R	120kA	100kA 3P+1(PE) 附警報乾接點	300kA+120kA 或 400kA / 3P+1
	BHP100-4PR	—	100kA 4P 附警報乾接點	400kA / 4P
160kA	BHP160-1PR	-	160kA 1P 附警報乾接點	160kA/1P
	BHP160-1P1R	160kA	160kA 1P+1(PE) 附警報乾接點	160kA+160kA 或 320kA/1P+1
	BHP160-2PR	-	160kA 2P 附警報乾接點	320kA/2P
	BHP160-2P1R	160kA	160kA 2P+1(PE) 附警報乾接點	320kA+160kA 或 480kA/1P+1
	BHP160-3PR	-	160kA 3P 附警報乾接點	480kA/3P
	BHP160-3P1R	160kA	160kA 3P+1(PE) 附警報乾接點	480kA+160kA 或 640kA/3P+1
	BHP160-4PR	-	160kA 4P 附警報乾接點	640kA/4P+2

士林規格 I _{max}	PE I _{imp}	說明	等同於一般市場標示	
180kA	BHP180-1PR	-	180kA 1P 附警報乾接點	180kA / 1P
	BHP180-1P1R	100kA	180kA 1P+1(PE) 附警報乾接點	180kA+100kA 或 360kA / 1P+1
	BHP180-2PR	-	180kA 2P 附警報乾接點	360kA / 2P
	BHP180-2P1R	100kA	180kA 2P+1(PE) 附警報乾接點	360kA+100kA 或 540kA / 2P+1
	BHP180-3PR	-	180kA 3P 附警報乾接點	540kA / 3P
	BHP180-3P1R	100kA	180kA 3P+1(PE) 附警報乾接點	540kA+100kA 或 720kA / 3P+1
	BHP180-4PR	-	180kA 4P 附警報乾接點	720kA / 4P
200kA	BHP200-1PR	-	200kA 1P 附警報乾接點	200kA/1P
	BHP200-1P1R	100kA	200kA 1P+1(PE) 附警報乾接點	200kA+100kA 或 400kA/1P+1
	BHP200-2PR	-	200kA 2P 附警報乾接點	400kA/2P
	BHP200-2P1R	100kA	200kA 2P+1(PE) 附警報乾接點	400kA+100kA 或 600kA/2P+1
	BHP200-3PR	-	200kA 3P 附警報乾接點	600kA/3P
	BHP200-3P1R	100kA	200kA 3P+1(PE) 附警報乾接點	600kA+100kA 或 800kA/3P+1
	BHP200-4PR	-	200kA 4P 附警報乾接點	800kA/4P
250kA	BHP250-1PR	-	250kA 1P 附警報乾接點	250kA/1P
	BHP250-1P1R	100kA	250kA 1P+1(PE) 附警報乾接點	250kA+100kA 或 500kA/1P+1
	BHP250-2PR	-	250kA 2P 附警報乾接點	500kA/2P
	BHP250-2P1R	100kA	250kA 2P+1(PE) 附警報乾接點	500kA+100kA 或 750kA/2P+1
	BHP250-3PR	-	250kA 3P 附警報乾接點	750kA/3P
	BHP250-4PR	100kA	250kA 3P+1(PE) 附警報乾接點	750kA+100kA 或 1000kA/3P+1

註: 台灣許多廠牌的突波標示, 把每相SPD放電流合起來進行標註。

例如: 100kA/1P、200kA/2P、300kA/3P、400kA/4P倍數, 其實與士林產品是相同的, 本表提供對照選用。

BREAKER & SWITCHGEAR SYSTEM

機器事業群

真空斷路器、空氣斷路器、無熔線斷路器、漏電斷路器、小型斷路器、電磁開關、電動機保護斷路器、自動切換開關、低壓突波保護器、三相相序保護繼電器、壁上開關插座、浴室暖房換氣乾燥機/浴室換氣扇、遠端控制開關、繼電器、高壓匯流排熱收縮套管、直流配電專用DC低壓開關(無熔線斷路器/小型斷路器/突波保護器/隔離開關/保險絲)、高壓直流繼電器

