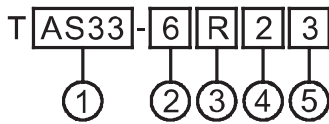
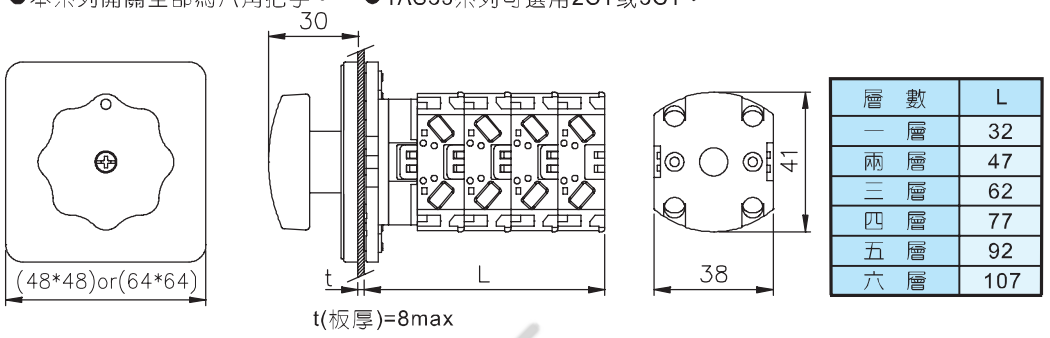


型號說明

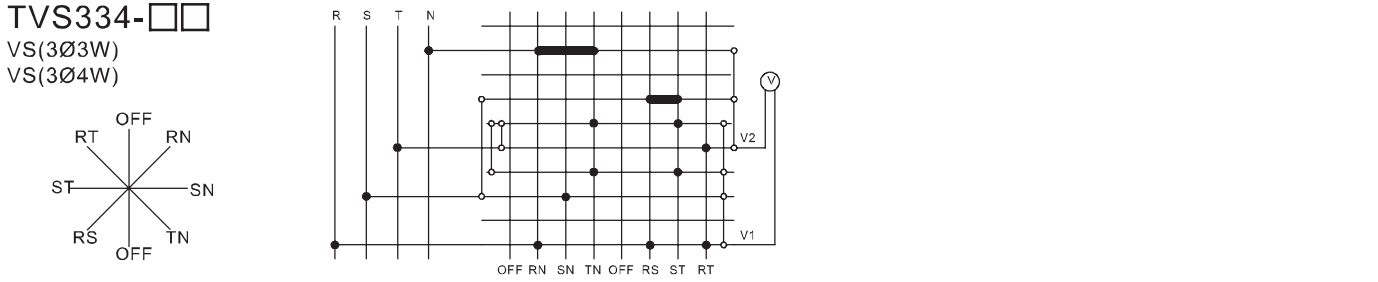
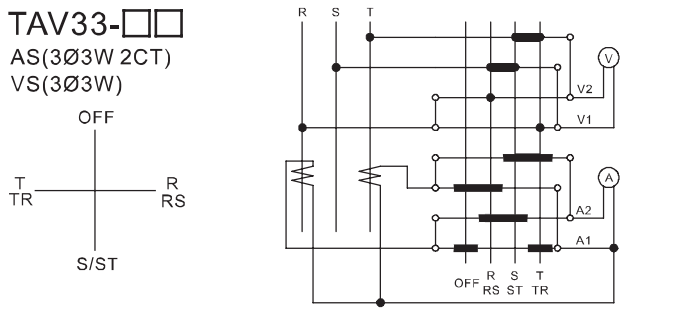
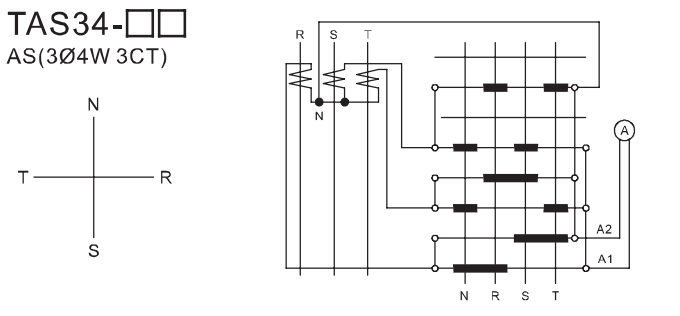
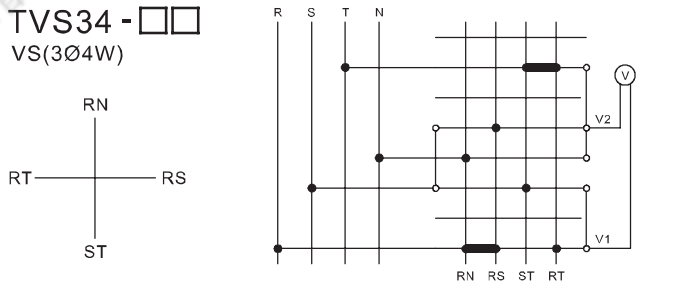
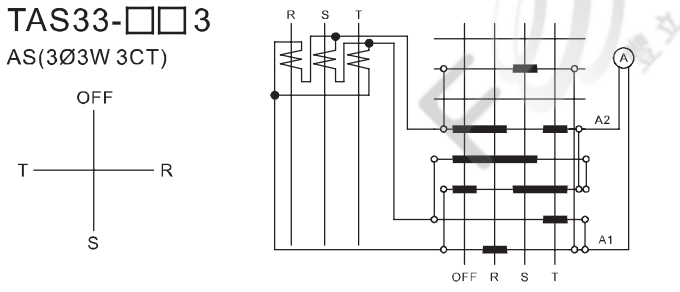
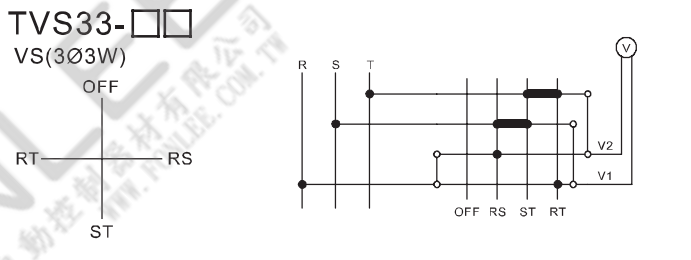
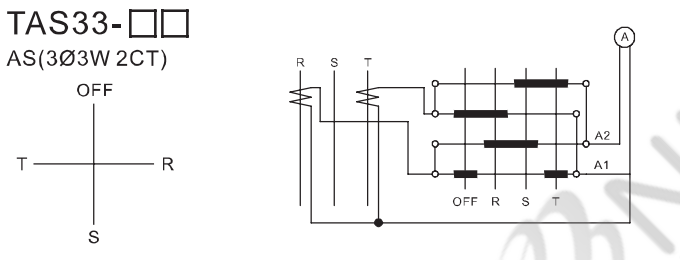


項次	代號	說明	4	48*48
1. 控制型式	AS33	電流切換開關 (三相三線)	6	64*64
	AS34	電流切換開關 (三相四線)	空白	銀面板黑把手 黃面板紅把手
	VS33	電壓切換開關 (三相三線)	1	10A
	VS34	電壓切換開關 (三相四線)	2	16A
	VS334	電壓切換開關 (三相三線) (三相四線)	3	25A
	AV33	電壓電流切換開關 (三相三線)	空白	2CT
2. 外型			3	3CT
3. 面板及把手顏色				
4. 容量				
5. 比流器數量				

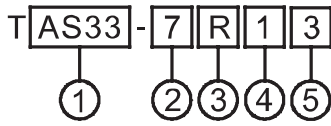
外觀尺寸



面板、接點圖及接線圖



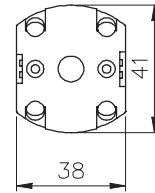
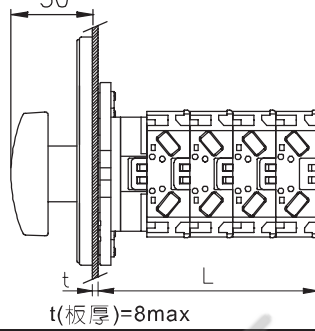
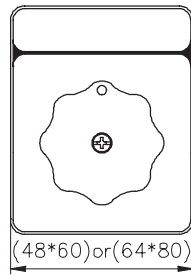
型號說明



項次	代號	說明	2.外型	5	48*60 64*80
1.控制型式	AS33	電流切換開關 (三相三線)	3.面板及把手顏色	空白	銀面板黑把手 黃面板紅把手
	AS34	電流切換開關 (三相四線)		4.容量	1
	VS33	電壓切換開關 (三相三線)	2		16A
	VS34	電壓切換開關 (三相四線)	3		25A
	VS334	電壓切換開關 (三相三線) (三相四線)	5.比流器數量		空白
	AV33	電壓電流切換開關 (三相三線)		3	3CT

●本系列開關全部為八角把手。 ●TAS33系列可選用2CT或3CT。

外觀尺寸

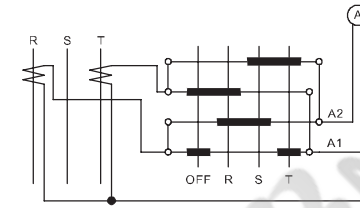
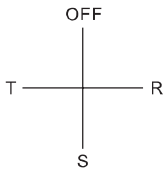


層數	L
一層	32
兩層	47
三層	62
四層	77
五層	92
六層	107

面板、接點圖及接線圖

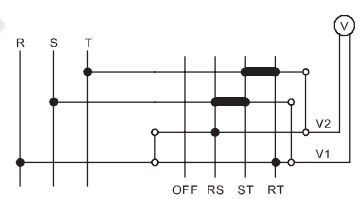
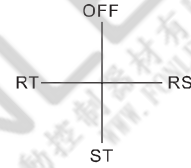
TAS33-□□

AS(3Ø3W 2CT)



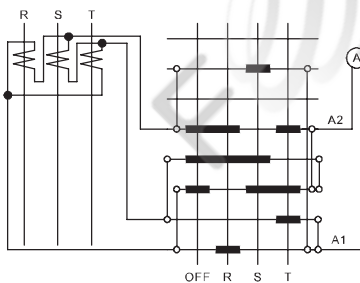
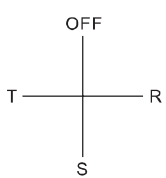
TVS33-□□

VS(3Ø3W)



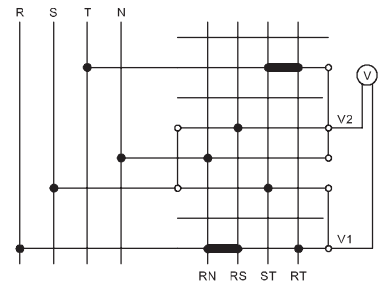
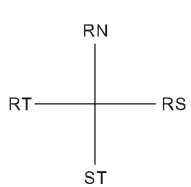
TAS33-□□3

AS(3Ø3W 3CT)



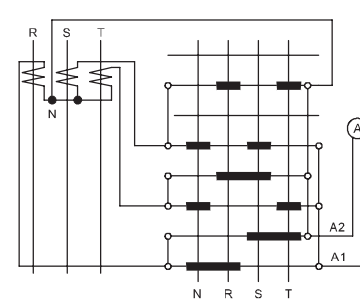
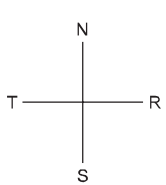
TVS34-□□

VS(3Ø4W)



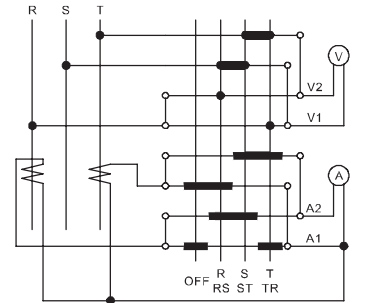
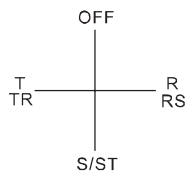
TAS34-□□

AS(3Ø4W 3CT)



TAV33-□□

AS(3Ø3W 2CT)
VS(3Ø3W)



TVS334-□□

VS(3Ø3W)
VS(3Ø4W)

