



2023.05 版

直流繼電器 HVDC RELAY



高壓直流系統專用




工廠驗證



RoHS

BREAKER & SWITCHGEAR SYSTEM

認證一覽表 | SHDC

型名		UL	CE	TUV	RoHS
					RoHS
直流繼電器	SHDC10	—	●	●	●
	SHDC20	—	●	●	●
	SHDC40	—	●	●	●
	SHDC50	—	●	●	●
	SHDC150(X)	●	●	●	●
	SHDC250(X)	●	●	●	●
	SHDC350(X)	●	●	●	●
	SHDC500(X)	●	●	●	●
	SHDC600X	●	●	●	●
	SHDC600Y	●	●	●	●

FONLEEE
 豐立自動控制器材有限公司
 WWW.FONLEEE.COM.TW

一、適用範圍

SHDC直流繼電器系列，適用於工作電壓DC750~1500V，工作電流為10~600A的直流系統中。主要用於電動汽車充電樁、充電站、電動乘用車、電動大巴等相關的領域。

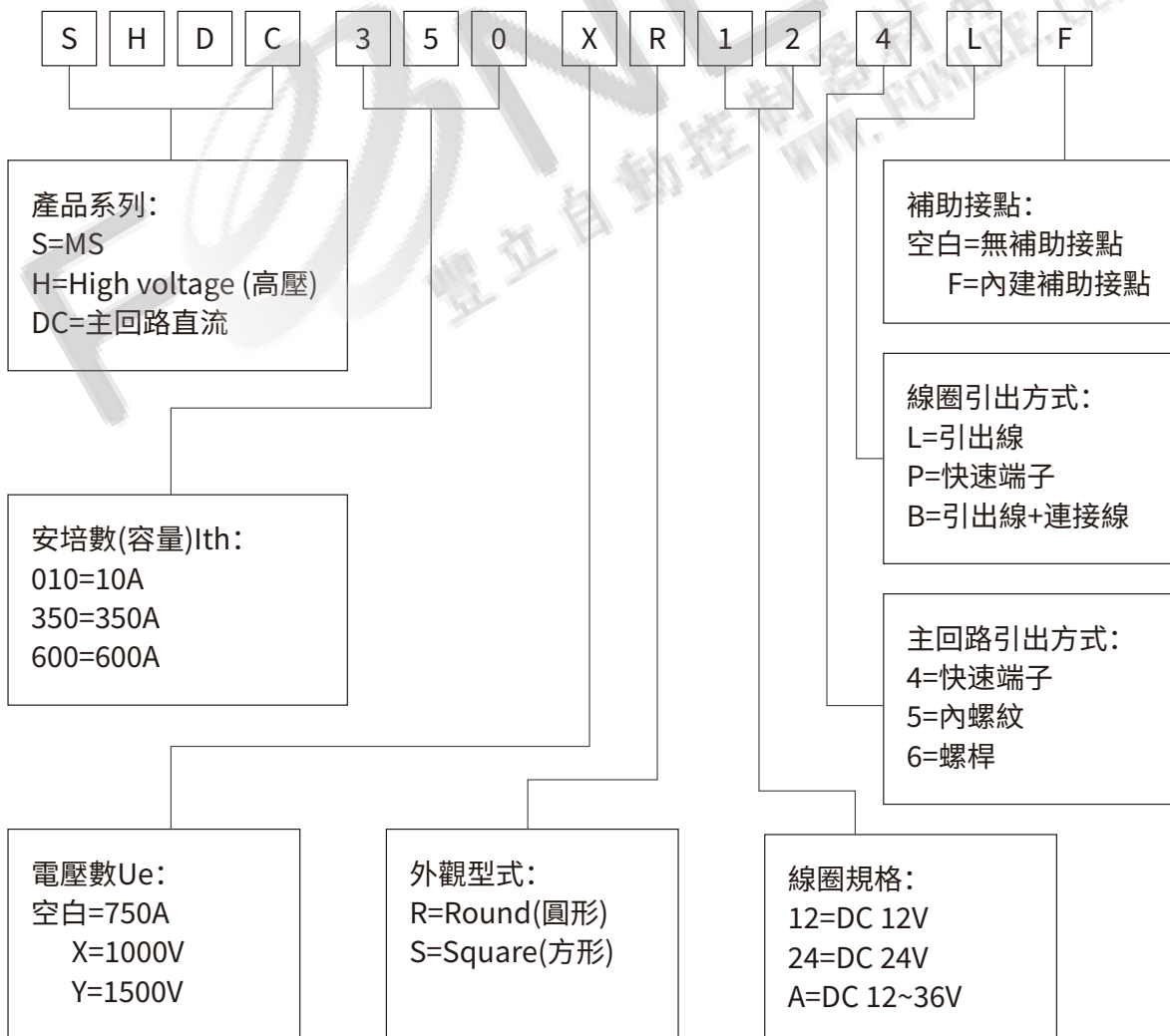
二、正常工作條件

1. 工作環境溫度：-55~+85°C，濕度5%~90%R.H.。
2. 海拔高度：≤3000m。
3. 污染等級：3。
4. 接點等級：IP67。

三、產品特點

1. 符合RoHS要求。
2. 體積小、重量輕、安裝簡單。
3. 抗磁干擾能力強，符合EMC要求。
4. 採用永磁體磁吹結構，高效滅弧。
5. 接點密封在陶瓷結構中，無電弧洩漏風險，安全性好，可靠性高。

四、型名命名規則



1. SHDC10~20

SHDC	010	空白	S	12	4	P	空白
系列名	lth	額定電壓 Ue	外觀型式	線圈規格	主回路 引出方式	線圈 引出方式	輔助接點
SHDC: 直流 繼電器	010: lth=10A 020: lth=20A	750V	方形	12:DC 12V 24:DC 24V	快速端子	快速端子	無

2. SHDC40~50

SHDC	040	空白	S	12	5	B	空白
系列名	lth	額定電壓 Ue	外觀型式	線圈規格	主回路 引出方式	線圈 引出方式	輔助接點
SHDC: 直流 繼電器	040: lth=40A 050: lth=50A	750V	方形	12:DC 12V 24:DC 24V	內螺紋	引出線+ 連接器	無

3. SHDC150~500(X)





SHDC	150	X	R	12	6	L	F
系列名	lth	額定電壓 Ue	外觀型式	線圈規格	主回路 引出方式	線圈 引出方式	輔助接點
SHDC: 直流 繼電器	150: lth=150A 250: lth=250A 350: lth=350A 500: lth=500A	空白: 750V X: 1000V	圓形	12:DC 12V 24:DC 24V A:DC 12~36V	螺桿	引出線	1NO

4. SHDC600X, 600Y

SHDC	600	X	S	12	6	B	F
系列名	lth	額定電壓 Ue	外觀型式	線圈規格	主回路 引出方式	線圈 引出方式	輔助接點
SHDC: 直流 繼電器	600: lth=600A	X: 1000V Y: 1500V	方形	12:DC 12V 24:DC 24V	螺桿	引出線+ 連接器	1NO

五、技術參數
直流繼電器





■ SHDC10~50

型式		SHDC10	SHDC20	SHDC40	SHDC50
外觀					
使用類別		DC-1 (L/R≤1ms)			
連續通電電流 I _{th}		10A	20A	40A	50A
額定工作電壓 U _e		DC 750V			
額定耐受衝擊電壓 U _{imp}		4kA			
最小適用負載		DC 12V / 0.5A			
接觸電阻 (@ I _{th})		Max.1.5mΩ			
工頻耐受電壓 (接點與線圈/接點間)		3500V AC			
絕緣電阻		1000MΩ			
短時 耐受電流	1s	100A	200A	400A	500A
	10s	80A	160A	320A	400A
	60s	50A	110A	250A	300A
	600s	25A	40A	120A	150A
機械壽命		1,000,000次	1,000,000次	1,000,000次	1,000,000次
電氣壽命	DC450V	100,000次	100,000次	100,000次	75,000次
	DC750V	75,000次	75,000次	75,000次	30,000次
控制線圈	額定電壓	DC 12V or 24V			
	工作電壓	85% ~110% of Rated Voltage (Initial)			
	釋放電壓	10% ~70% of Rated Voltage (Initial)			
	接通時間	Max. 30ms			
	釋放時間	Max. 10ms			
	彈跳時間	Max. 5ms			
	保持功率	2.6W±20%			
	瞬時功率	2.6W±20%			
機械特性	耐破壞性衝擊	50G			
	耐振動	20G 80~2000Hz			
重量		160g		170g	

註：測試時未連接突波抑制裝置，特別注意，若線圈並聯二級管使用，會使繼電器釋放時間大大加長，造成壽命降低。

五、技術參數
直流繼電器







■ SHDC150~500

型式		SHDC150	SHDC250	SHDC350	SHDC500
外觀					
使用類別		DC-1 (L/R≤1ms)			
連續通電電流 I _{th}		150A	250A	350A	500A
額定工作電壓 U _e		DC 750V			
額定耐受衝擊電壓 U _{imp}		4kV			
最小適用負載		DC 12V / 0.5A			
接觸電阻 (@ I _{th})		Max.0.3mΩ			
工頻耐受電壓 (接點與線圈/接點間)		3500V AC			
絕緣電阻		1000MΩ			
短時 耐受電流	1s	1800A	2000A	2200A	2300A
	10s	800A	950A	1050A	1100A
	60s	550A	700A	800A	900A
	600s	400A	550A	650A	750A
機械壽命		1,000,000次	1,000,000次	1,000,000次	1,000,000次
電氣壽命	DC450V	12,000次	10,000次	5,000次	2,000次
	DC750V	8,000次	6,000次	2,000次	1,000次
控制線圈	額定電壓	DC 12~36V			
	工作電壓	85% ~110% of Rated Voltage (Initial)			
	釋放電壓	10% ~70% of Rated Voltage (Initial)			
	接通時間	Max. 40ms			
	釋放時間	Max. 50ms			
	彈跳時間	Max. 5ms			
	保持功率	Max. 6W			
	瞬時功率	Max. 45W			
機械特性	耐破壞性衝擊	50G			
	耐振動	20G 80~2000Hz			
輔助接點	形式	常開(1NO)			
	最小電流	DC 5V, 100mA			
	最大電流	2A 30VDC / 3A 125VAC			
重量		470g			

直流繼電器

■ SHDC150X~500X

■ SHDC600X, 600Y

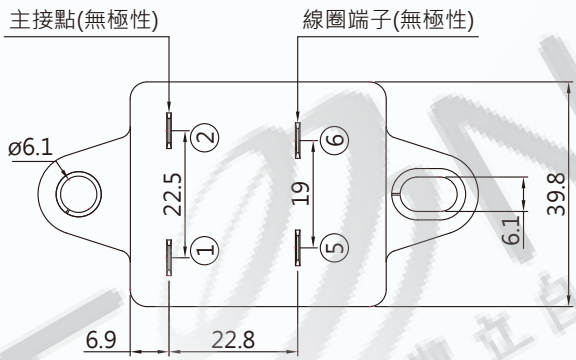
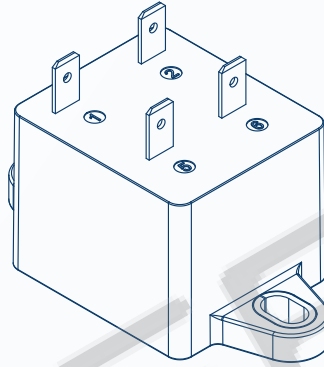
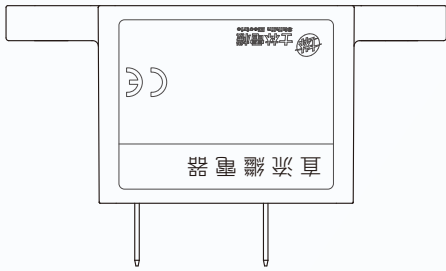
型式		SHDC150X	SHDC250X	SHDC350X	SHDC500X	SHDC600X	SHDC600Y	
外觀								
使用類別		DC-1 (L/R≤1ms)				DC-1 (L/R≤1ms)		
連續通電電流 I _{th}		150A	250A	350A	500A	600A	600A	
額定工作電壓 U _e		DC 1000V				DC 1000V	DC 1500V	
額定耐受衝擊電壓 U _{imp}		4kV				8kV		
最小適用負載		DC 12V / 0.5A				DC 12V / 0.5A		
接觸電阻 (@ I _{th})		Max. 0.3mΩ				Max. 0.3mΩ		
工頻耐受電壓 (接點與線圈/接點間)		3500V AC				4500V AC		
絕緣電阻		1000MΩ				1000MΩ		
短時 耐受電流	1s	1800A	2000A	2200A	2300A	—		
	10s	800A	950A	1050A	1100A	4s / 3000A		
	60s	550A	700A	800A	900A	300s / 1000A		
	600s	400A	550A	650A	750A	1200s / 800A		
機械壽命		1,000,000次	1,000,000次	1,000,000次	1,000,000次	200,000次	1,000,000次	
電氣壽命	DC750V	8000次	6,000次	2000次	1,000次	200A, 1000V, 3000次	200A, 1500V, 1000次	
	DC1000V	100次	100次	100次	100次			
額定電壓		DC 12V or 24V				DC 12V or 24V		
工作電壓		85% ~110% of Rated Voltage (Initial)				85% ~110% of Rated Voltage (Initial)		
釋放電壓		10% ~70% of Rated Voltage (Initial)				10% ~70% of Rated Voltage (Initial)		
控制線圈	接通時間	Max. 40ms				Max. 60ms		
	釋放時間	Max. 50ms				Max. 50ms		
	彈跳時間	Max. 5ms				Max. 8ms		
	保持功率	Max. 6W				Max. 6W		
	瞬時功率	Max. 45W				Max. 60W		
	耐破壞性衝擊		50G				50G	
	耐振動		20G 80~2000Hz				20G 80~2000Hz	
輔助接點	形式	常開(1NO)				常開(1NO)		
	最小電流	DC 5V, 100mA				DC 5V, 100mA		
	最大電流	2A 30VDC / 3A 125VAC				2A 30VDC / 3A 125VAC		
重量		470g				1.3kg		

註：測試時未連接突波抑制裝置，特別注意，若線圈並聯二級管使用，會使繼電器釋放時間大大加長，造成壽命降低。

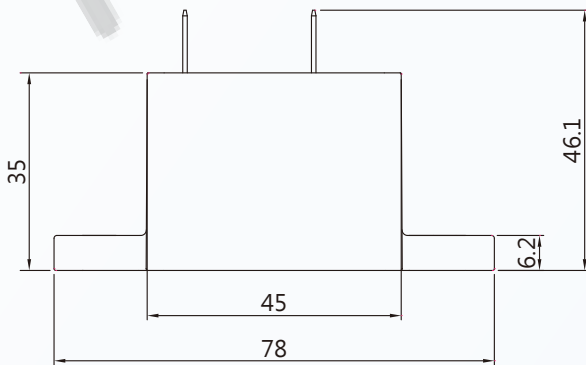
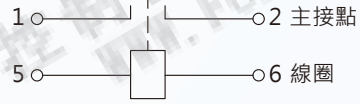
六、外型及安裝尺寸

■ 直流繼電器 | SHDC10~20

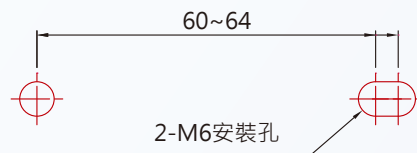
SHDC
系列



接線圖

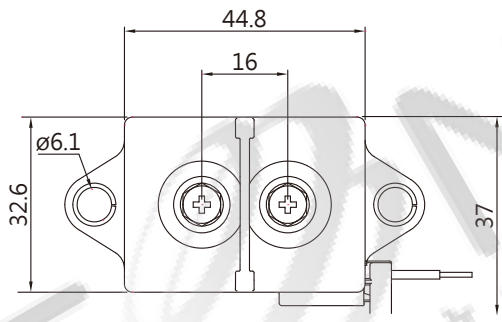
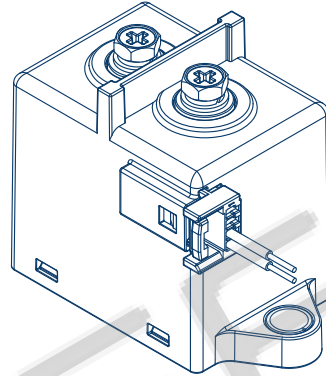
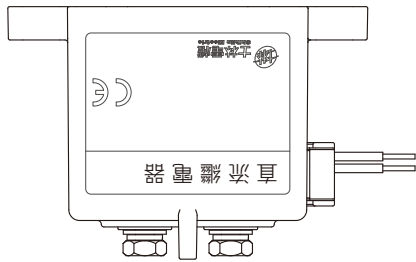


安裝尺寸圖

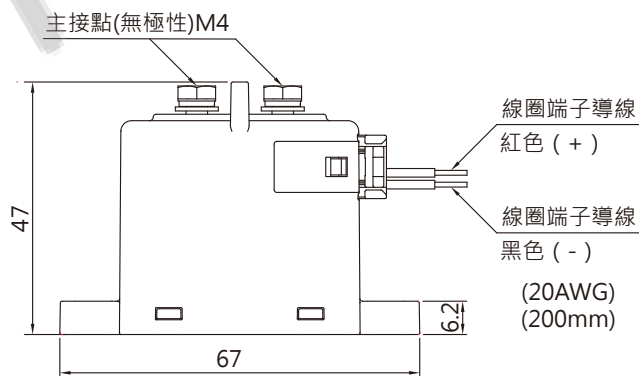
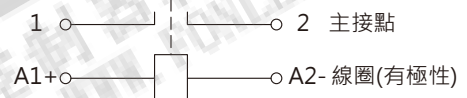


■ 直流繼電器 | SHDC40~50

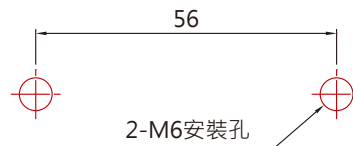
SHDC
系列



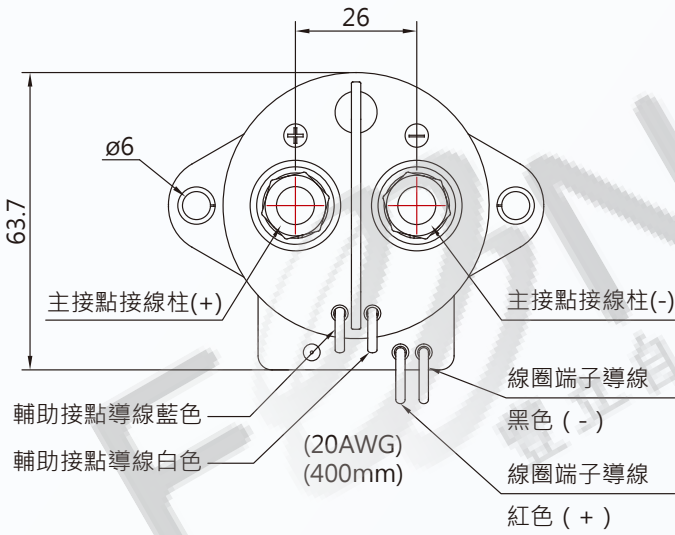
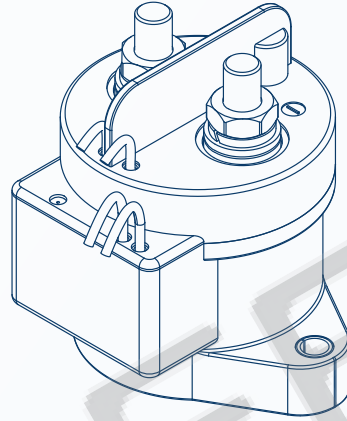
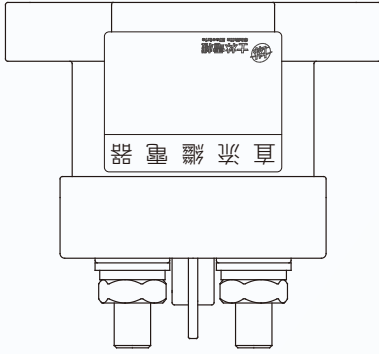
接線圖



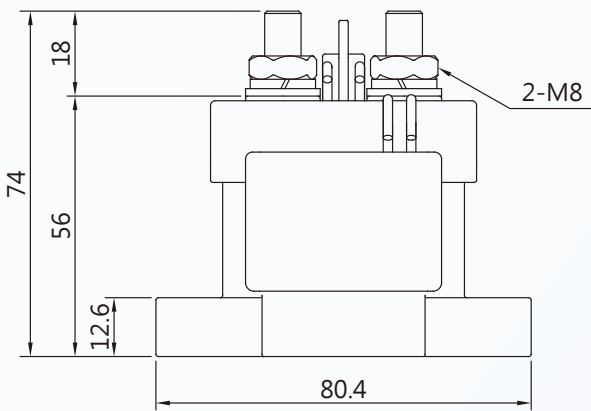
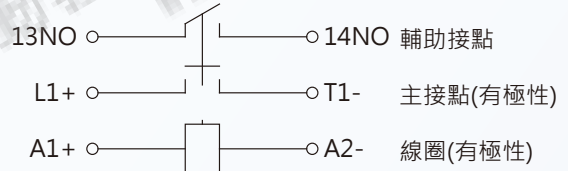
安裝尺寸圖



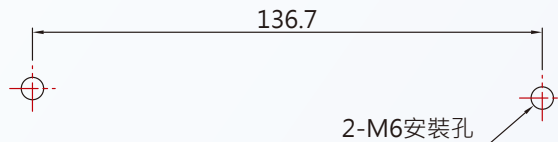
■ 直流繼電器 | SHDC150(X)~500(X)



接線圖

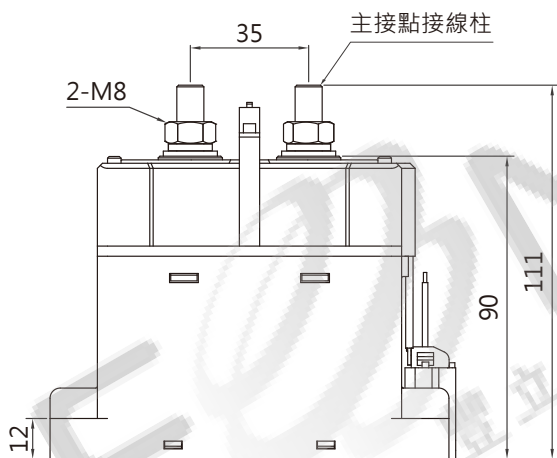
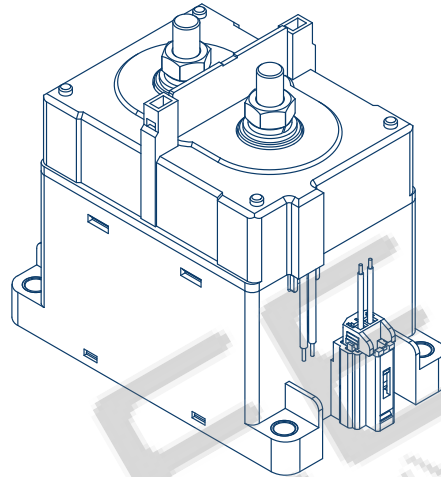
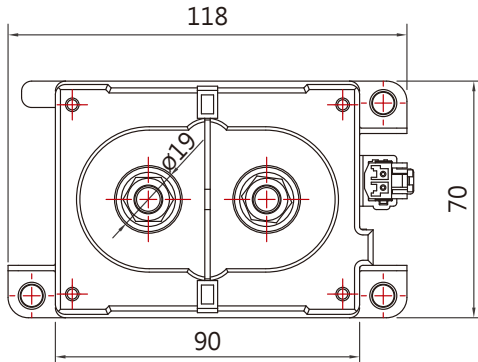


安裝尺寸圖

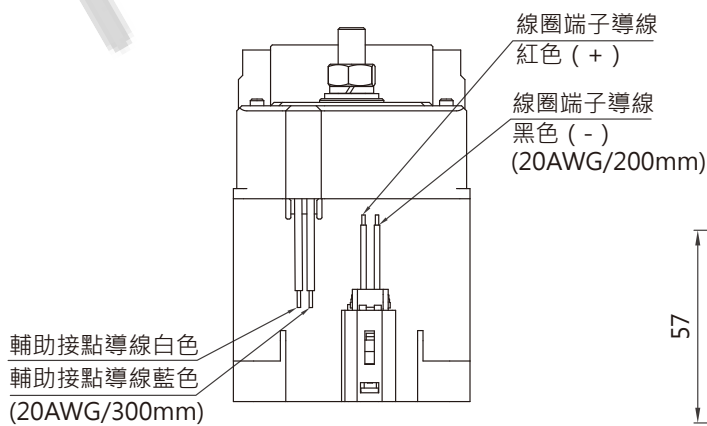
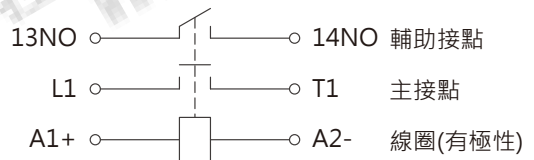


■ 直流繼電器 | SHDC600X, 600Y

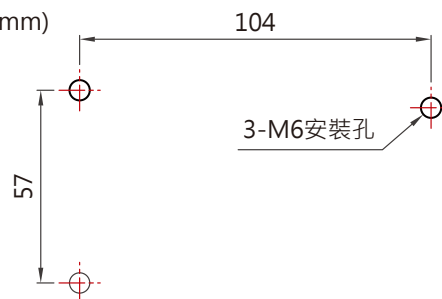
SHDC
系列



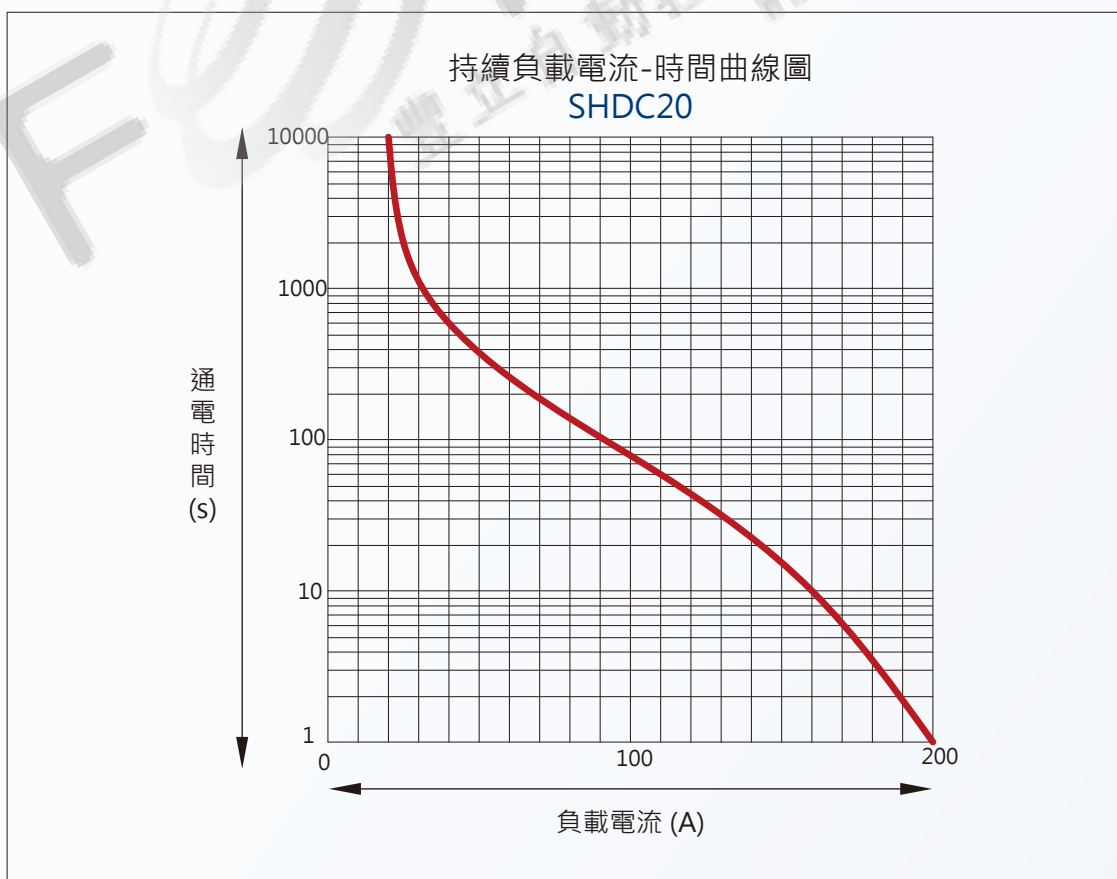
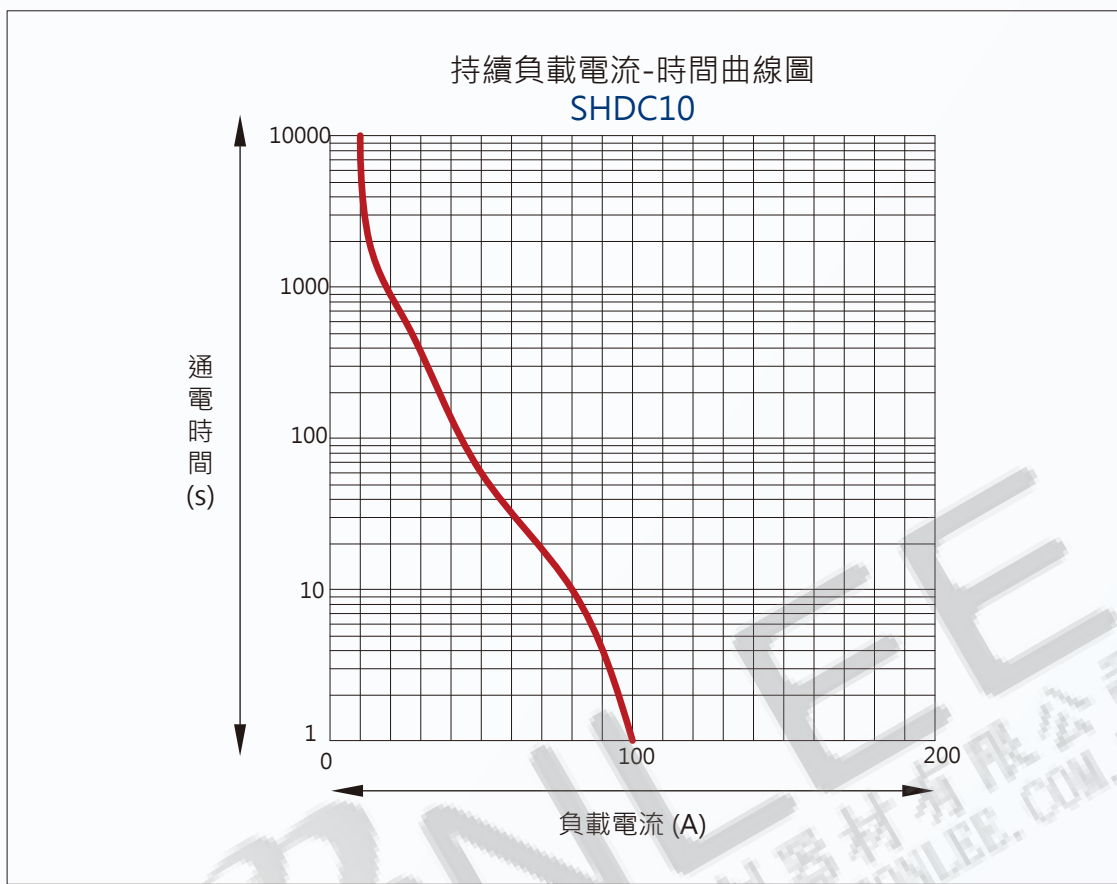
接線圖

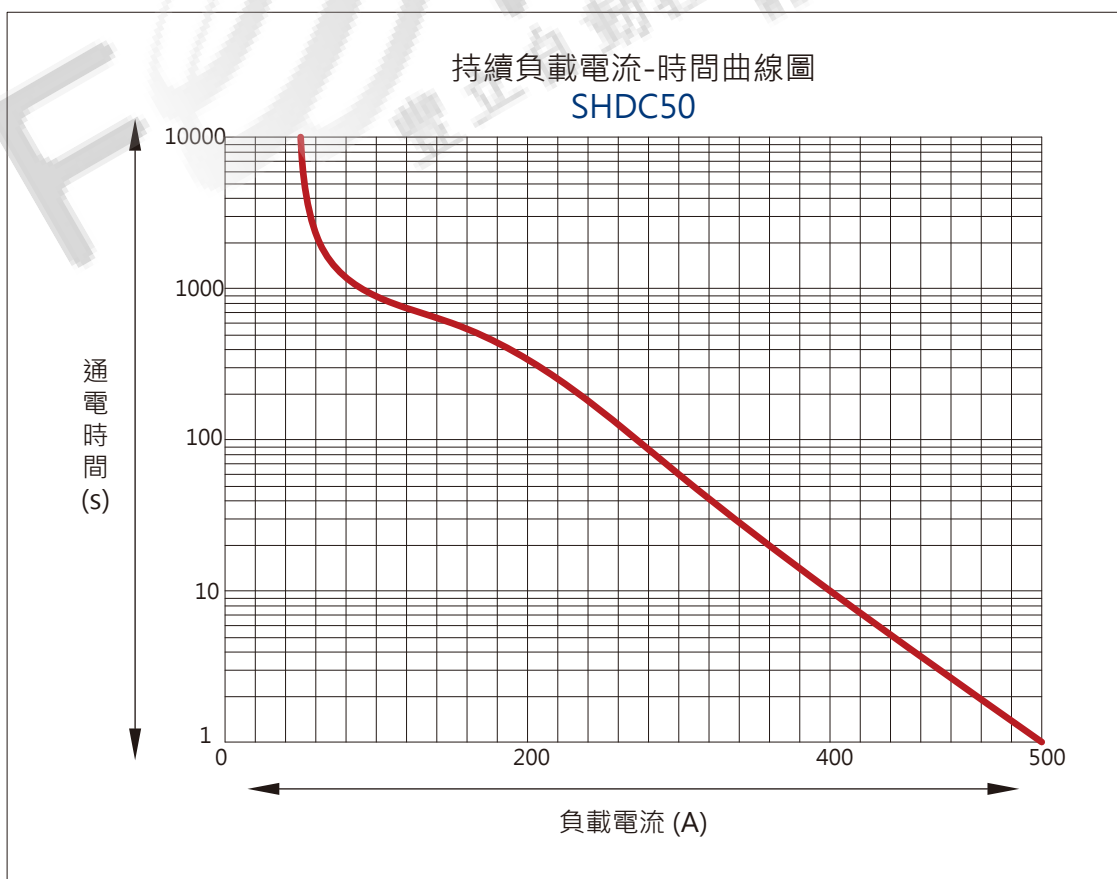
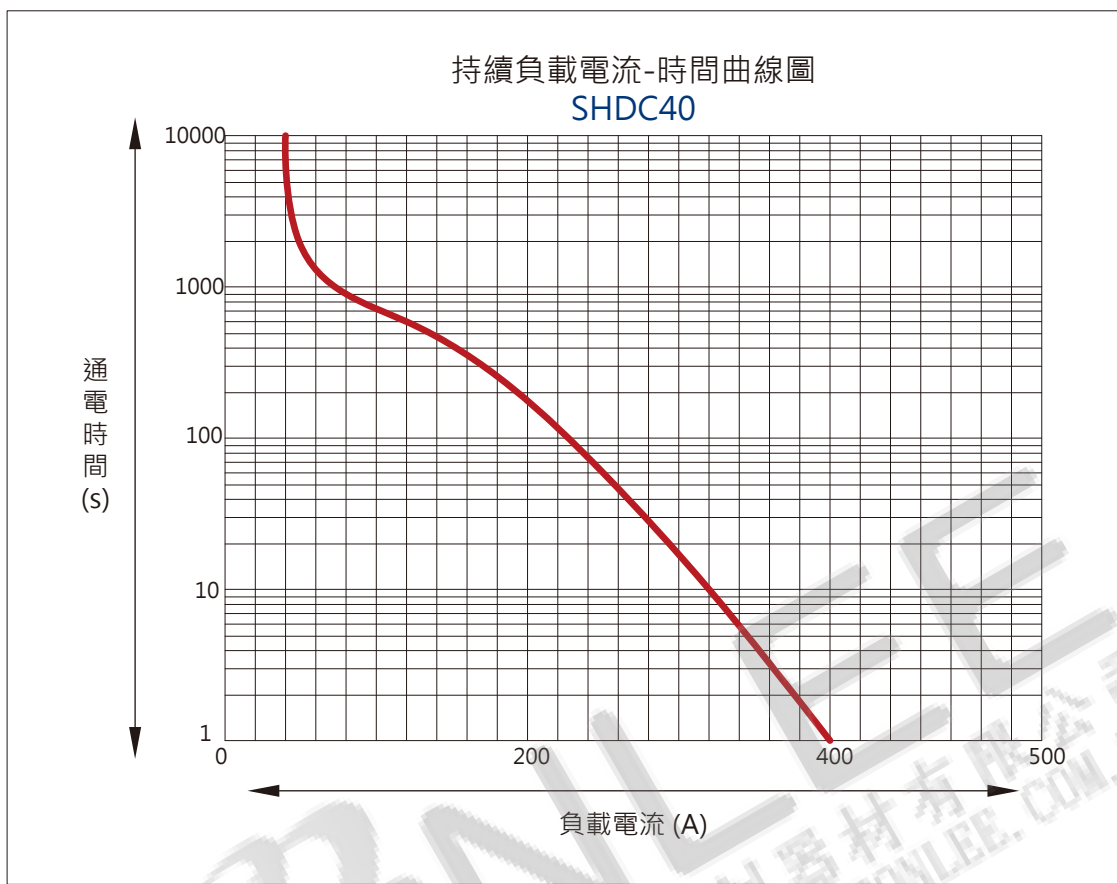


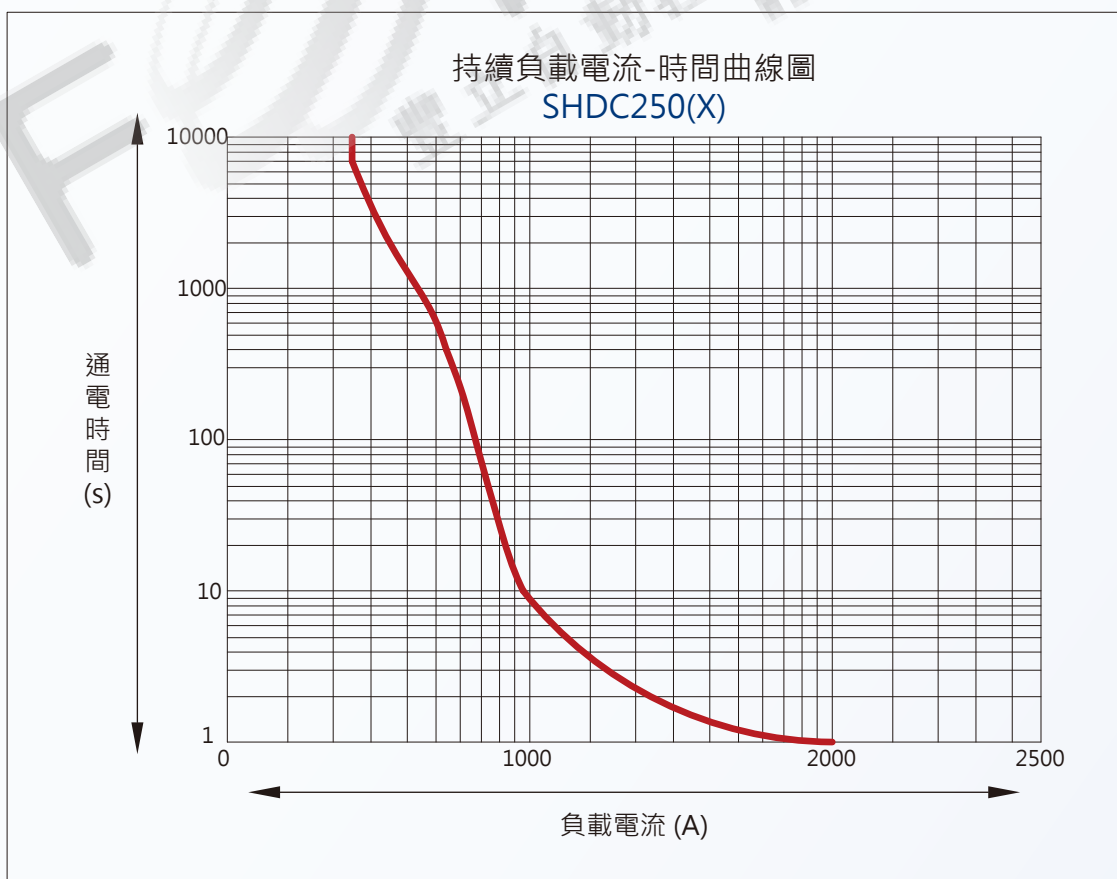
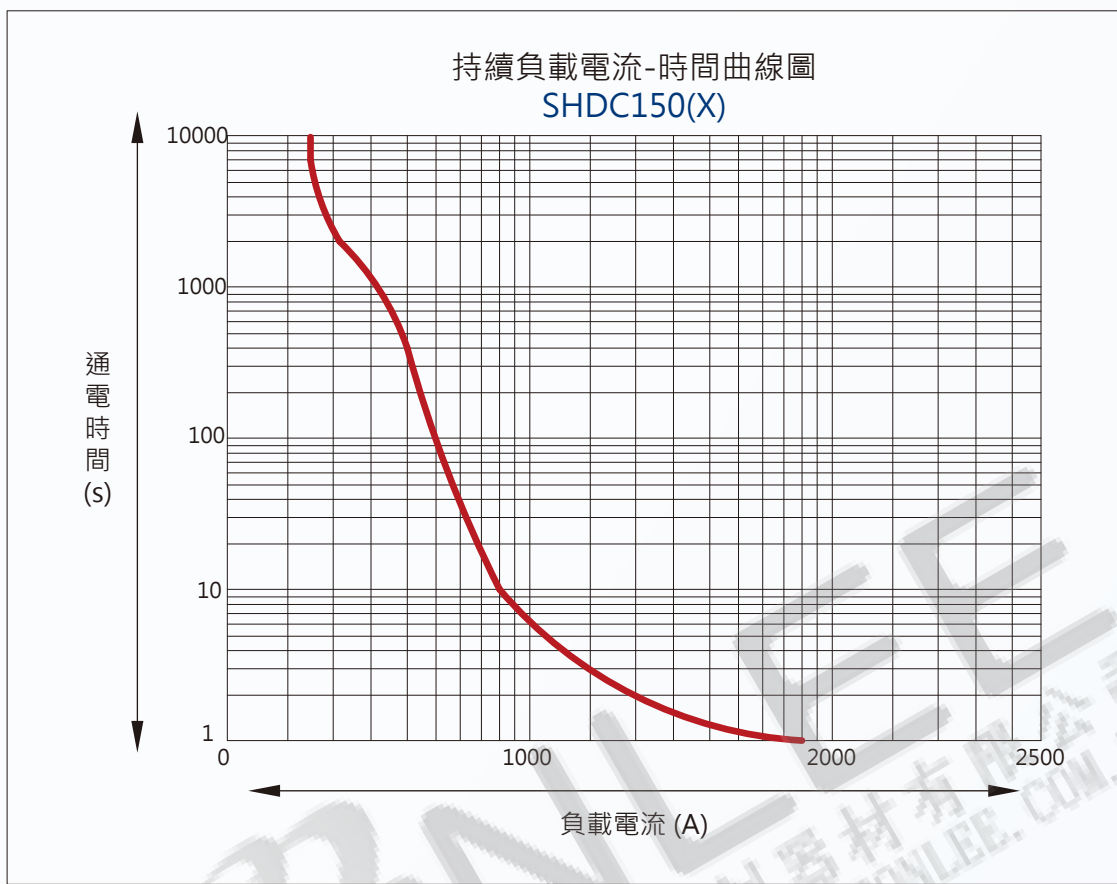
安裝尺寸圖

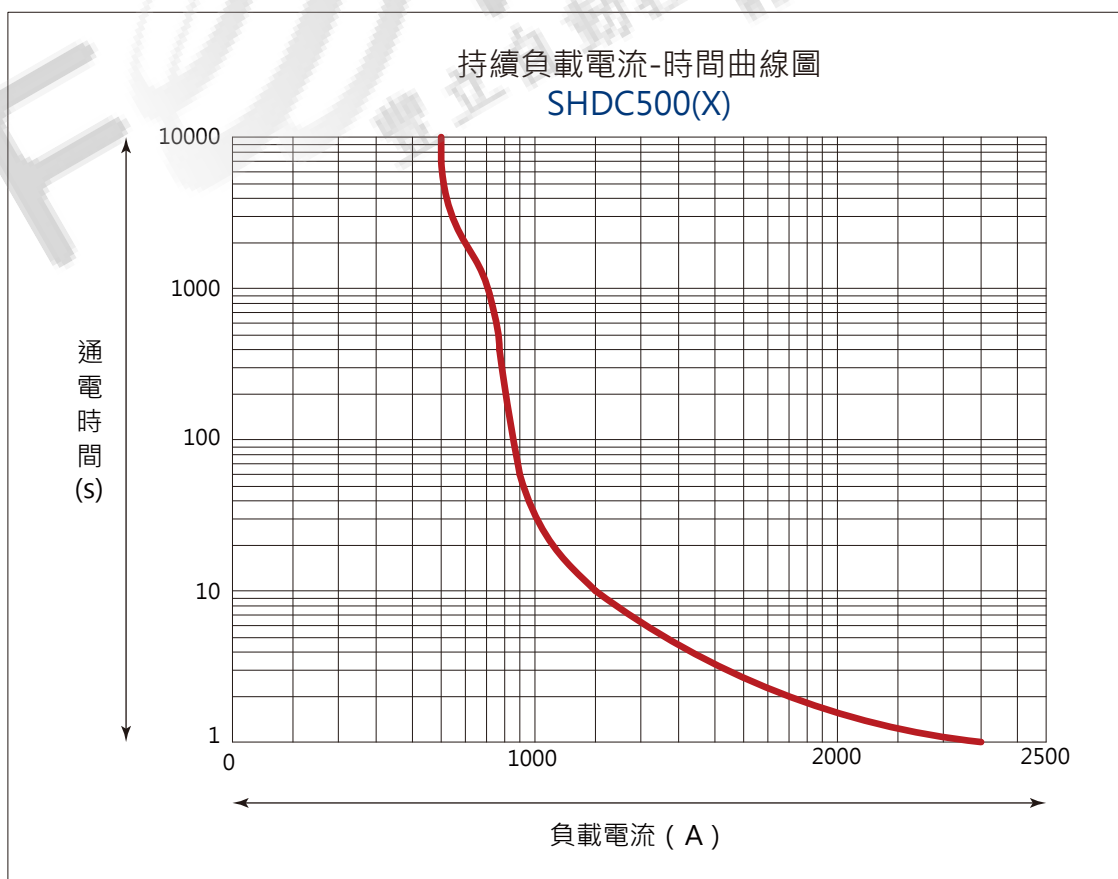
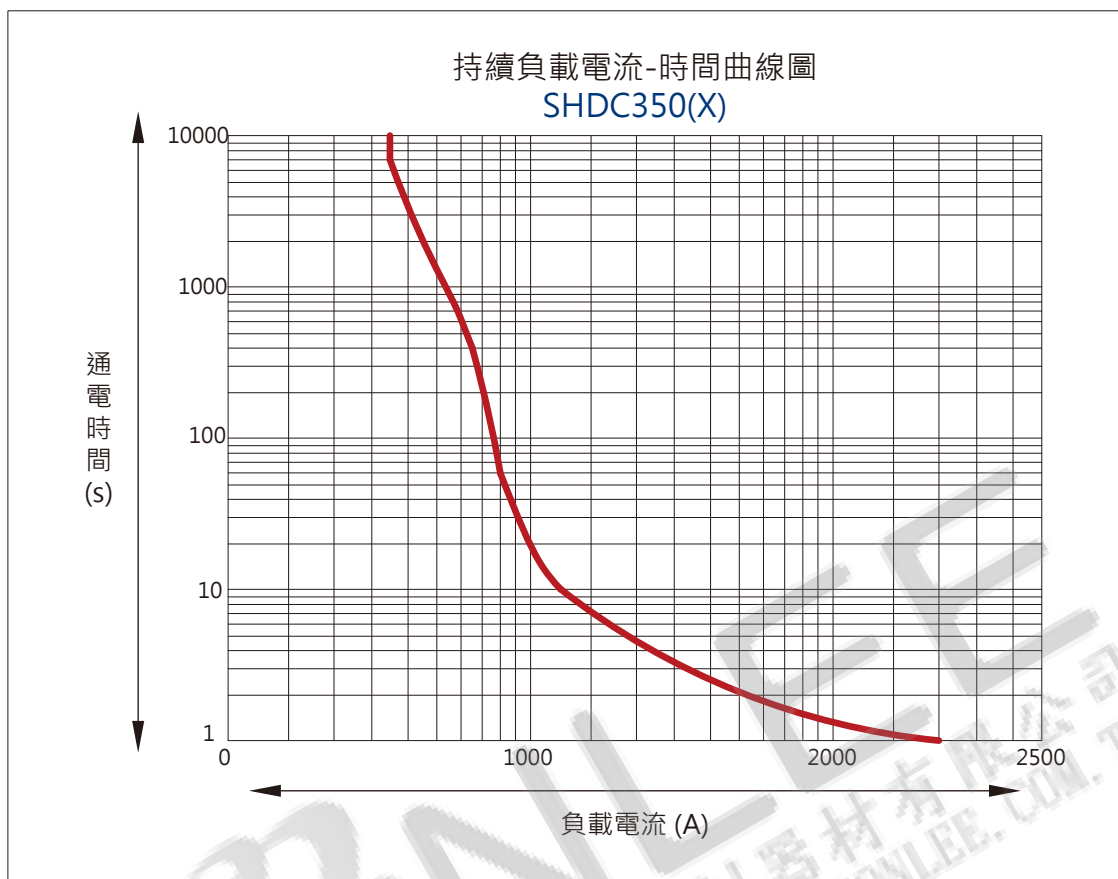


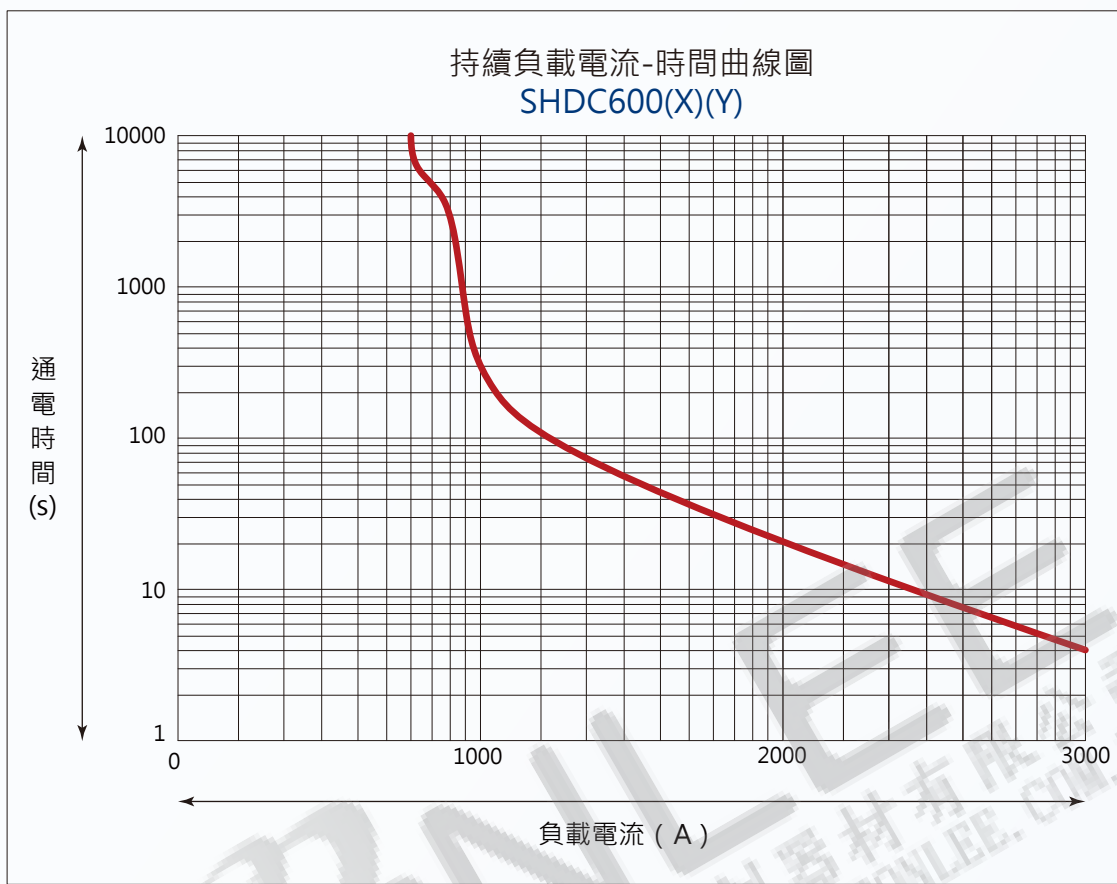
七、電流-時間曲線圖



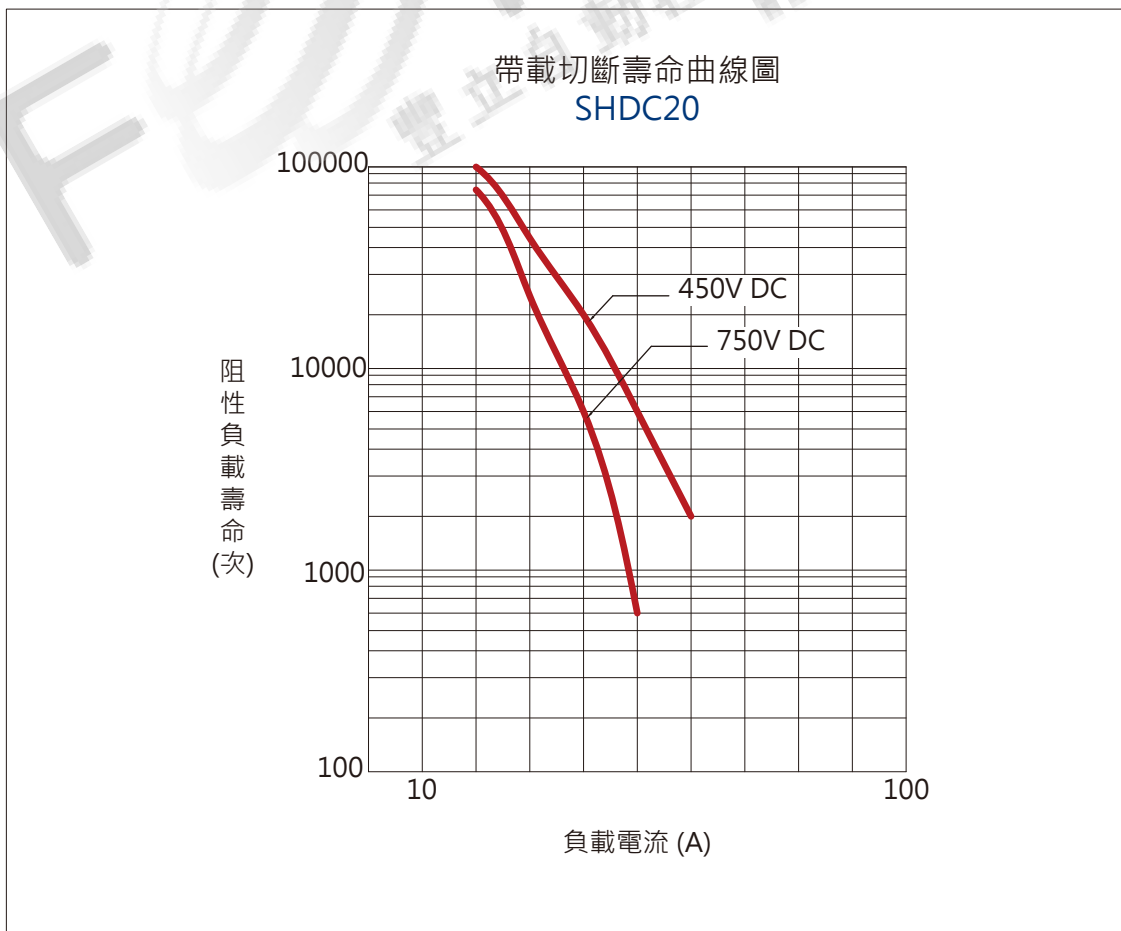
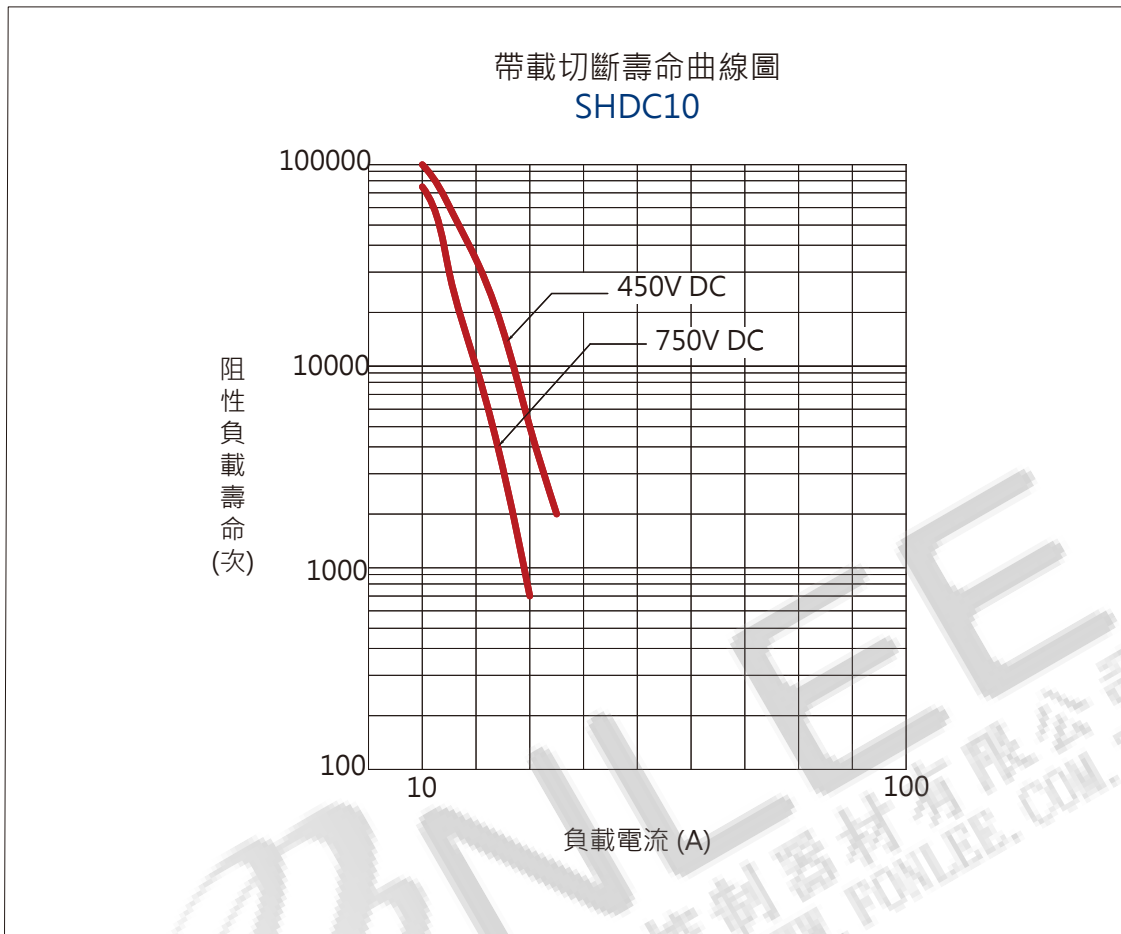




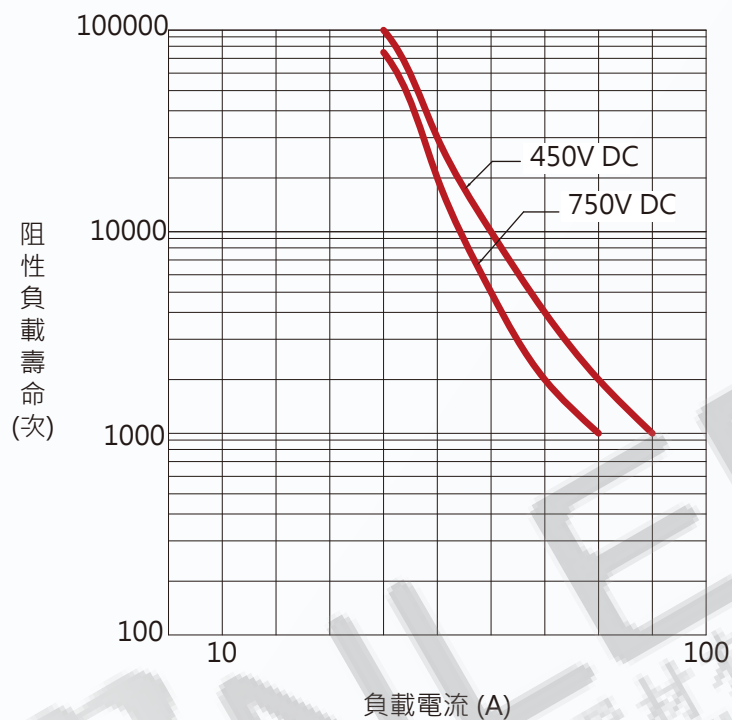




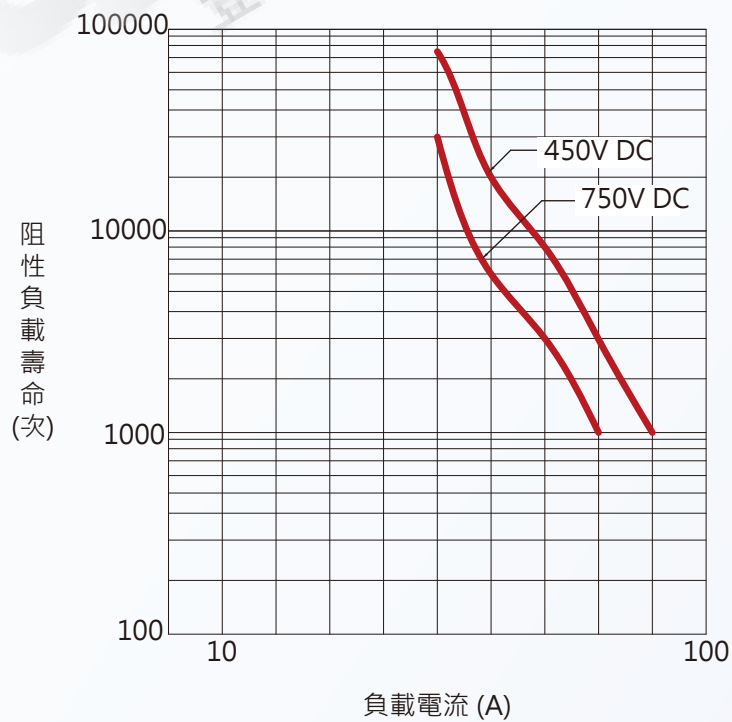
八、壽命曲線圖

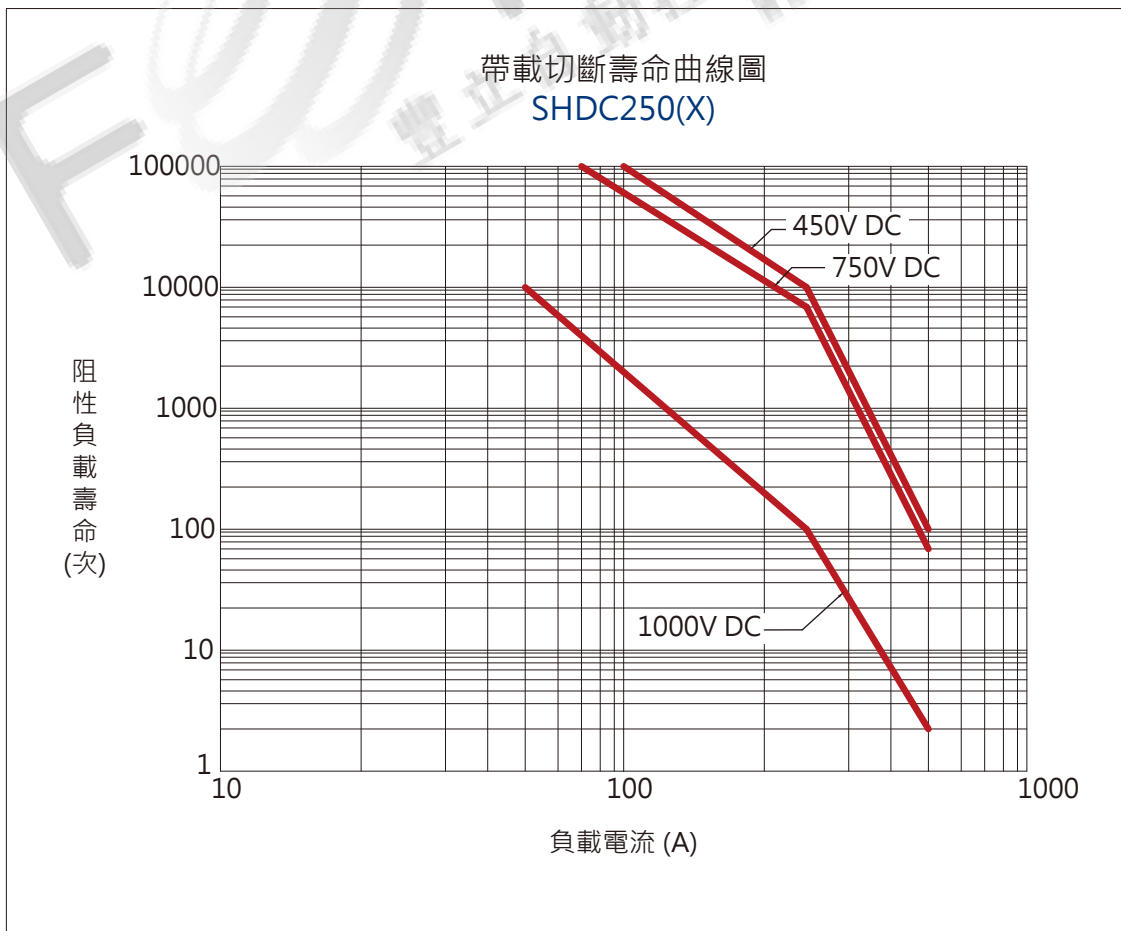
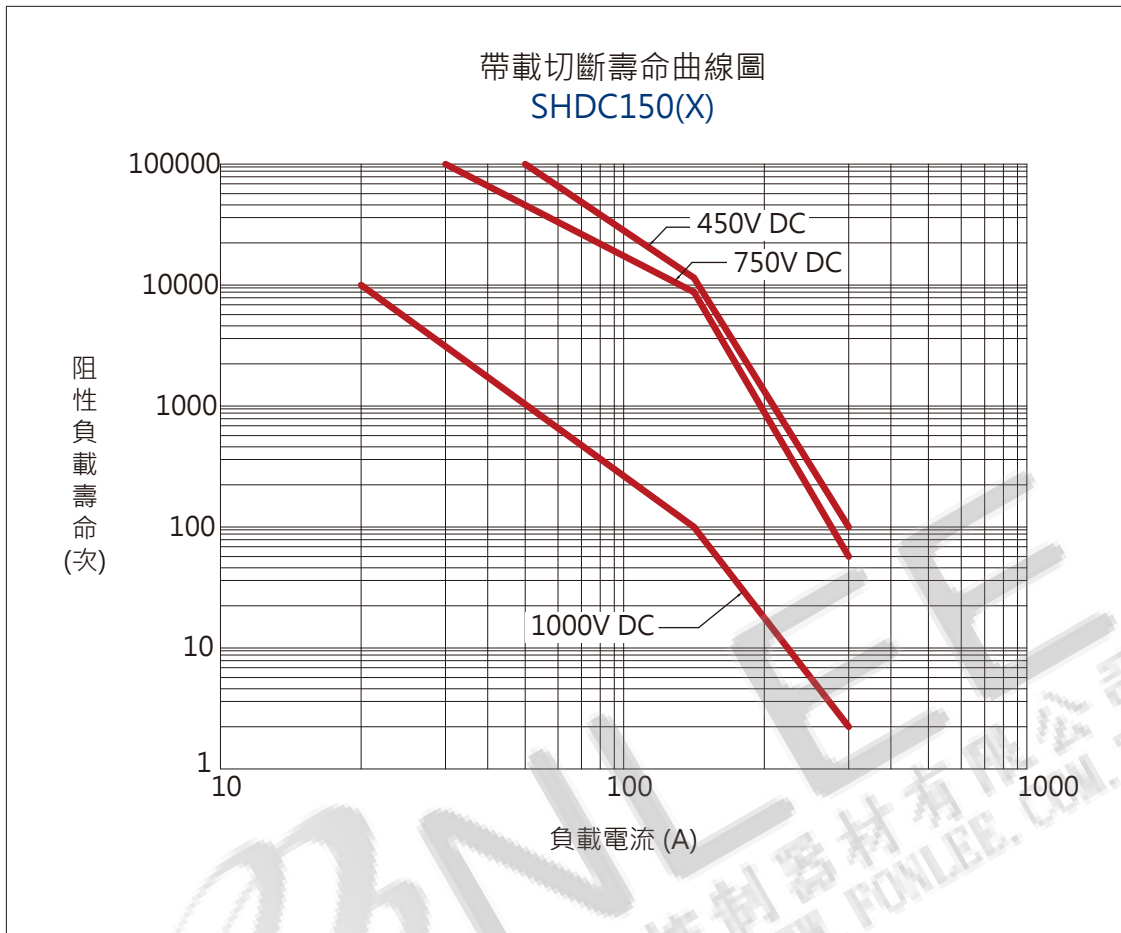


帶載切斷壽命曲線圖
SHDC40

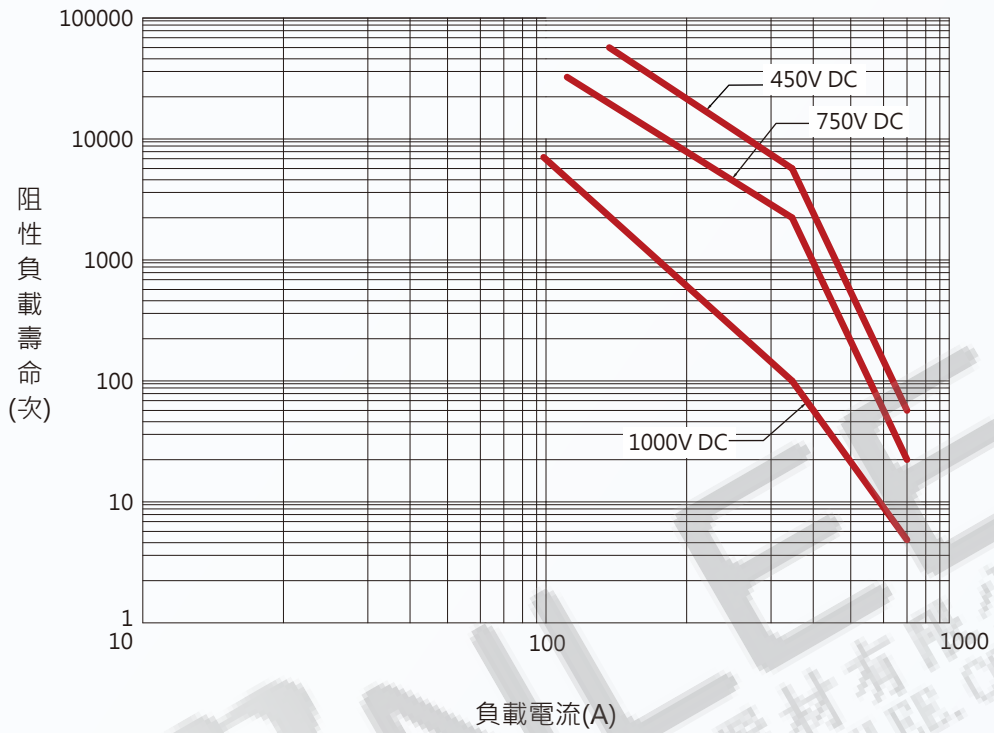


帶載切斷壽命曲線圖
SHDC50

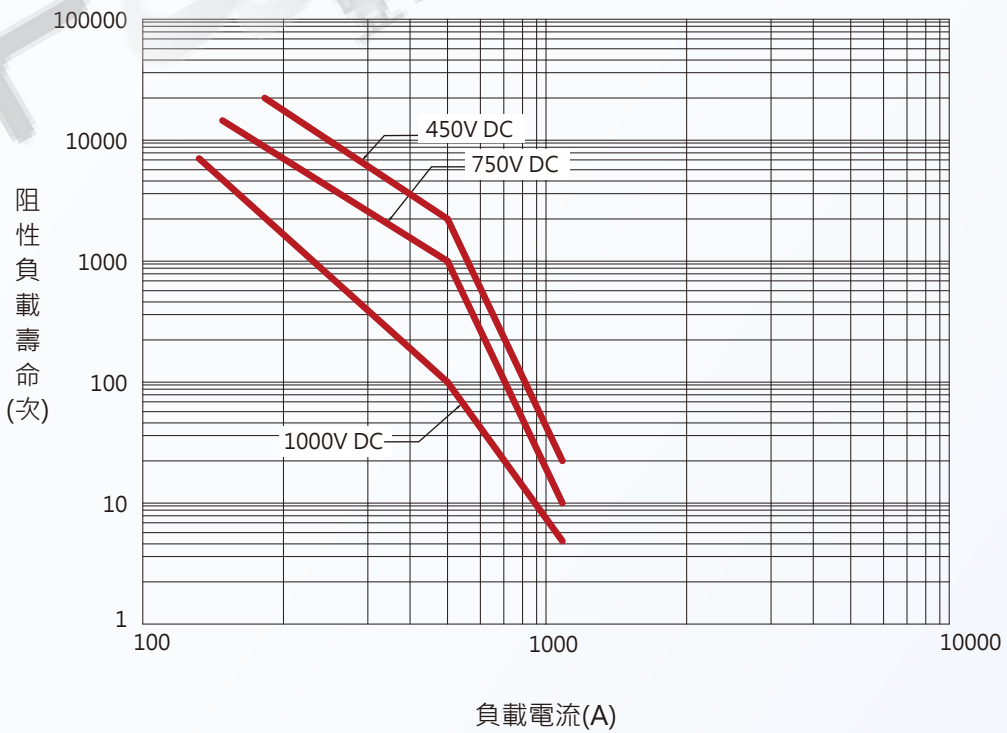


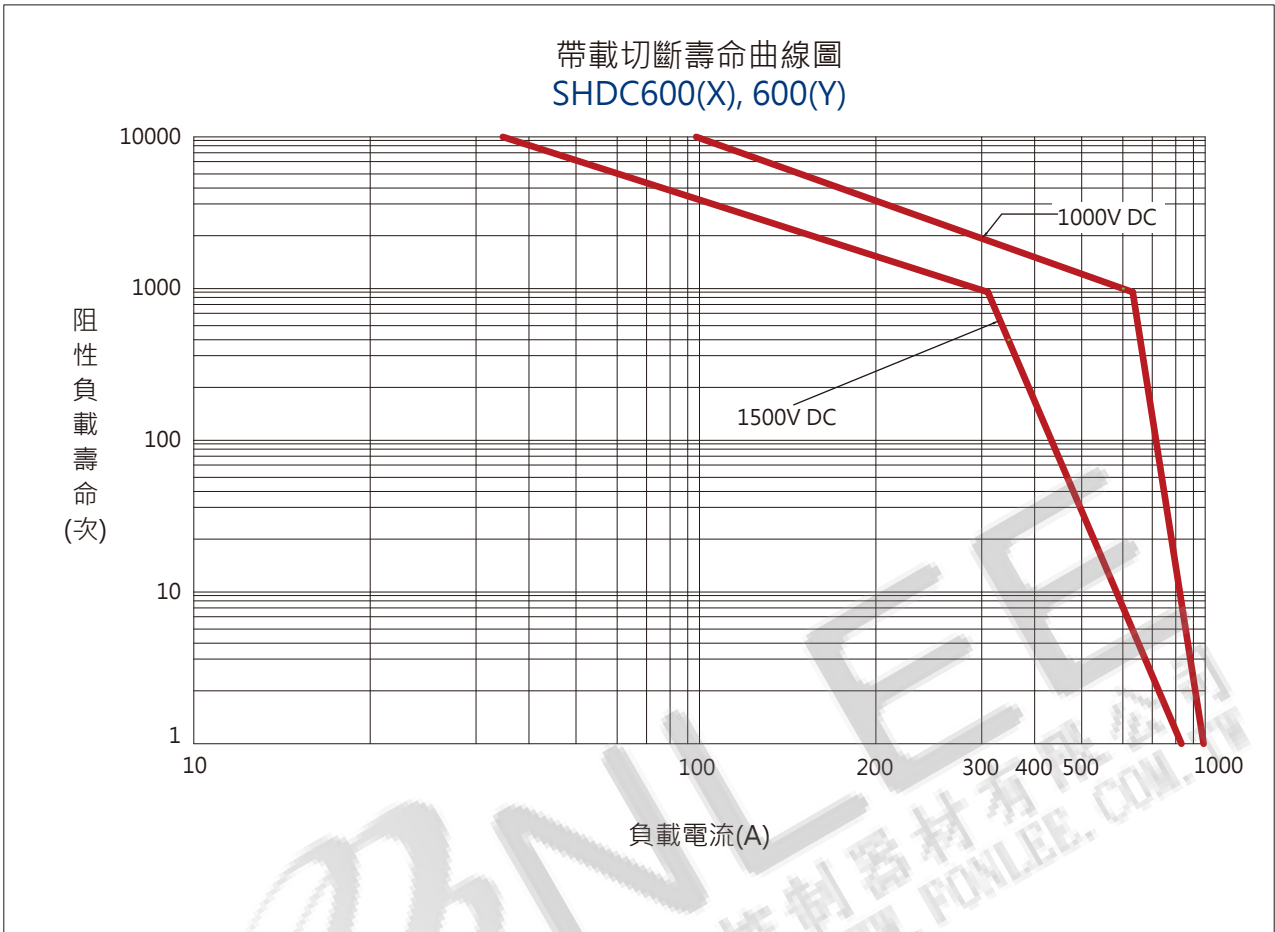


帶載切斷壽命曲線圖
SHDC350(X)



帶載切斷壽命曲線圖
SHDC500(X)





FONLEE
豐立自動控制器材有限公司
WWW.FONLEE.COM.TW

九、使用注意事項：

- 包裝開封後，產品若有損傷、破裂、變形時請勿使用。
- 需由合格之專業人員安裝及配線，保養、定期檢查由電氣專業人員實施，主斷路器切離後(OFF)，確認是否斷電，以防觸電。
- 安裝前，請先確認型名、額定容量、電壓及電流，是否符合顧客之使用需求。
- 使用 $L/R > 1\text{ms}$ 的感性負載(L負載)時，建議並聯浪湧抑制器件，如未採取措施，可能會造成電氣壽命縮短、切斷不良。
- 主接點：SHDC100~500(X)系列有極性要求，請務必按照產品外殼的標示進行正確安裝，將端子連接相反方向時，產品電氣特性將不能獲得保障。
- 線圈：有極性區別要求(紅線為正極，黑線為負極)。
- 輔助接點：無極性區別要求。
- 為成功啟動，電壓不能緩慢上升，需要施加電壓立即至少達到最小啟動電壓。
- 請避免在接線端子部黏附油脂等異物，否則有可能會成引出端部份的異常發熱。
- 如線圈並聯二極管使用，會使繼電器釋放時間大大加長，造成壽命降低。
- 同時應用最大操作參數，例如線圈電壓，過電流，溫度，振動等可能會導致使用壽命縮短，我們建議應用額定設置以達到最佳的壽命性能。
- 繼電器會產生電磁輻射和電磁場，請確保其他組件安裝在附近不受影響。
- 如果兩個繼電器安裝得很近，則必須留出 20 mm 的間隙距離。
- 繼電器不得空載運行，這可能會增加接觸電阻。
- 禁止在繼電器上安裝任何形式的附加結構。
- 對繼電器的重複動作，為避免引起誤動作，建議兩次動作之間的時間間隔應大於0.1s。

十、安裝注意事項：

- 接線導體的端子螺絲，請依表一規定之標準扭力鎖緊(在超過範圍的情況下，可能會造成破損)，並定期檢點導體接續螺絲鎖緊狀態。

表一

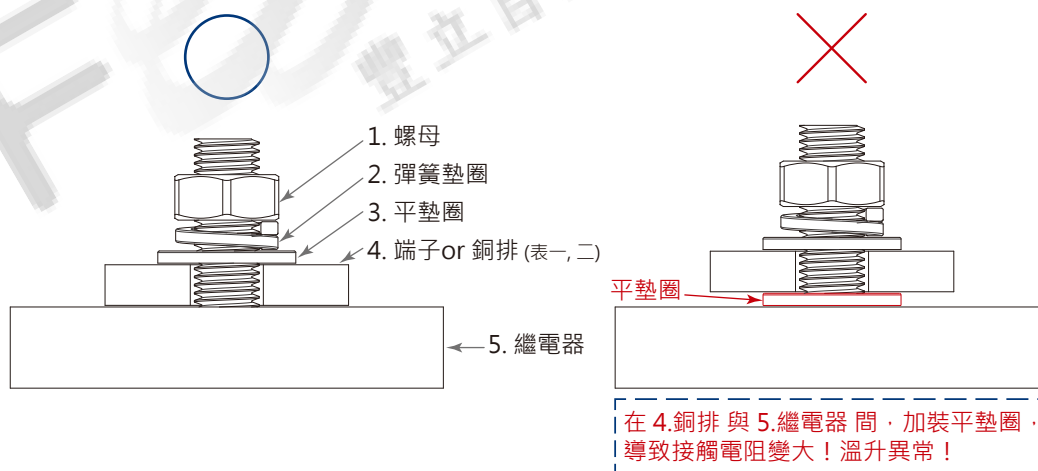
端子螺絲	鎖緊扭力N·m(kgf·cm) ^{+40%} _{-20%}	端子or 銅排孔徑
M4	1.5 (15)	Ø4~4.5mm
M5	2.5 (26)	Ø5~5.5mm
M6	4.4 (45)	Ø6~6.5mm
M8	7.8 (80)	Ø8~8.5mm

- 400A以上標準銅排尺寸，如表二。

表二

電流(A)	600PVC導線		銅排	
	根數	mm ²	根數	mm ²
400 < I ≤ 500	2	150	2	30×5
500 < I ≤ 630	2	185	2	40×5
630 < I ≤ 800	2	240	2	50×5

- 為防止鬆動，安裝時請使用墊圈，示意圖如下：



BREAKER & SWITCHGEAR SYSTEM

機器事業群

真空斷路器、空氣斷路器、無熔線斷路器、漏電斷路器、鋁軌式斷路器、小型斷路器、電磁開關、電動機保護斷路器、低壓突波保護器、自動切換開關、三相相序保護繼電器、壁上開關插座、漏電保護插座、浴室暖房換氣乾燥機/浴室換氣扇、遠端控制開關、繼電器、直流配電專用DC低壓開關(無熔線斷路器/小型斷路器/突波保護器/隔離開關/保險絲)、高壓直流繼電器、交/直流充電樁



低壓開關售服專線 0800-886622

www.seec.com.tw

總公司	111 台北市中山北路六段88號16樓
新豐廠	304 新竹縣新豐鄉中崙村234號
台北分公司	104 台北市長安東路一段9號3F
新竹分公司	303 新竹縣湖口鄉鳳凰村中華路23號
台中分公司	407 台中市西屯區台灣大道四段1338號
台南分公司	701 台南市中華東路一段198號
高雄分公司	807 高雄市三民區中華二路250號

TEL. 02-2834-2662
TEL. 03- 599-5111
TEL. 02-2541-9822
TEL. 03- 598-1921
TEL. 04-2461-0466
TEL. 06- 237-1246
TEL. 07- 316-0228

FAX. 02-2836-6187
FAX. 03- 590-1233
FAX. 02-2581-2665
FAX. 03- 598-5200
FAX. 04-2461-0468
FAX. 06- 237-1279
FAX. 07- 316-0226

經銷商