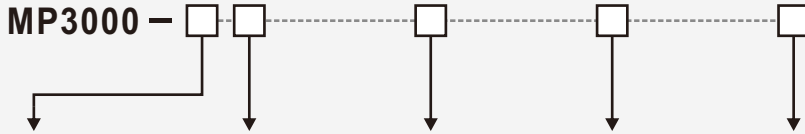


型 號



功能選擇		量測頻率	網路功能	類比功能	輔助電源
1	旗艦版本	5 50Hz	E Ethernet	1 AI	2 AC 86~242V DC 100~300V
2	專業版本	6 60Hz		2 AO	3 DC 24V
3	標準版本			3 AI AO	全功能運轉狀態 消耗≤17.6 VA
		Y 其它	N 不要	N 不要	Y 其它



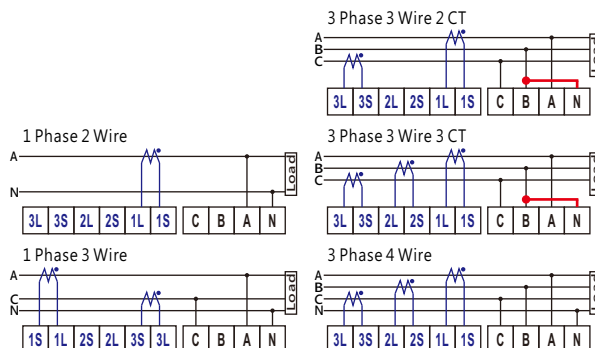
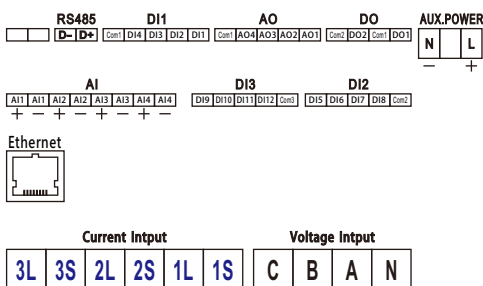
規 範

顯示值	位數	顯示範圍	顯示單位	精確度	解析度	相序 A	相序 B	相序 C	總和 Σ	平均
V	4	0~9999	V / kV / MV	0.10 %	0.001	●	●	●	●	●
A	4	0~9999	A / kA / MA	0.10 %	0.001	●	●	●	●	●
W	4	0~9999	W / kW / MW	0.50 %	0.001	●	●	●	●	●
var	4	0~9999	var / kvar / Mvar	0.50 %	0.001	●	●	●	●	●
VA	4	0~9999	VA / kVA / MVA	0.50 %	0.001	●	●	●	●	●
PF	4	0~±1.000	PF	0.50 %	0.001	●	●	●	●	●
Wh	10	0~999999999.9	kWH	0.50 %	0.1				●	
varh	10	0~999999999.9	kVar	0.50 %	0.1				●	
VAh	10	0~999999999.9	kVA	0.50 %	0.1				●	
Hz	4	47.00~63.00	Hz	0.01 %	0.01	●				
需量	4	0~9999	W / kW / MW	0.50 %	0.001				●	
31 諧波	4	0~100.0	%	1.00 %	0.1	●	●	●	●	

標準版本	1.基本電力量測。 2.RS485通訊功能。 3.數位輸入12組。 4.數位輸出2組。
專業版本	1.標準版本功能。 2.需量功能。 3.諧波功能1~31次。 4.資料記錄(報表、驟升/驟降警報記錄、負載記錄)。
旗艦版本	1.專業版本功能。 2.時間電價功能(時區、固定假日、非固定假日、費率)。
接線模式	3P4W、3P3W-3CT、3P3W-2CT、1P3W、1P2W、自動模式。
基本功能	顯示：128×128 FSTN-LCD背光顯示、電壓輸入：AC0~600V、電流輸入：AC0~5A。
數位輸入	12組DI，12~24Vdc/40mA max。
數位輸出	2組DO，12~240Vac-dc/120mA max 可設為警報或 kWh Pulse。
類比輸入	4組AI，DC4~20mA輸入。
類比輸出	4組AO，4~20mA輸出，可設定為V、I、kW、kVA、kvar。
資料記錄	每日報表(今日、昨日)、定期報表(本階段、上一階段)、事件記錄(驟升/驟降20筆、警報記錄20筆)、負載記錄(8組)。
時間電價	時區(99筆時區)、固定假日(40筆固定假日)、非固定假日(40筆非固定假日)、假日費率(A/B/C/D 4個費率)。
通訊功能	採用RS-485 Modbus-RTU輸出，傳送速率1200、2400、4800、9600、19200、38400、57600 Baud Rate 可自行選擇。
網路通訊	Ethernet: 10/100 Mbps, Modbus TCP/IP。
長期穩定度	年漂移度 ≤ 0.2%。
溫度係數	≤ 80ppm/°C From 0~60°C ; ≤ 50 ppm/°C From 25°C ± 5°C。
使用環境	使用條件：-20°C ~ +70°C 濕度(RH, 95%)。存放條件：-25°C ~ +80°C 濕度(RH, 95%)。
安裝方式	盤面固定式。
保護等級	IP54(前面板) IP20(背殼)。

認證規範
 1. LVD Test Report : EN61010-1
 2. CE Test Report :
 EN61326 Conducted Emission
 EN61326 Radiated Emission
 EN61000-3-2 Harmonic Current Emission
 EN61000-3-3 Voltage Fluctuation and Flicker
 EN61000-4-2 Electrostatic Discharge
 EN61000-4-3 Radiated Susceptibility
 EN61000-4-4 Electrical Fast Transient/Burst
 EN61000-4-5 Surge
 EN61000-4-6 Conducted Susceptibility
 EN61000-4-8 Power Frequency magnetic Field
 EN61000-4-11 Voltage Dips and Interruption
 3. FCC Test Report : Class A and CISPR 22

接 線 圖



外型尺寸 mm

