

EPM5200

三相数字式多功能测控电表



产品简介

EPM5200三相数字式多功能测控电表，以工业级微处理器为核心，处理速度快，液晶显示，易于读取数据，特别适用于较小安装尺寸的配电柜，广泛应用于商业建筑、市政楼宇、工业自动化、居民用电等需要用电和配电的场合，具有极高的性价比。

- 电能计量精度达0.5S级，具有需量计算、谐波计算、事件顺序记录、定值越限等功能

基本功能

■ 测量与计量

- 电压、电流、中性点电流、相角、频率、功率、功率因数；双向有功/无功、视在电能
- 电能精度高达0.5S级

■ 电能质量

- 电压/电流总谐波畸变率
- 电压/电流各次(2~63次)谐波畸变分析
- 电压/电流不平衡度
- 电流K因子

■ 通信

- 支持RS-485通信口，Modbus-RTU规约
- 通信速率最高可达38400bit/s

■ 需量功能

- 需量计算：三相电流以及总有功/无功/视在功率实时需量
- 三相电流以及总有功/无功/视在功率实时需量最大需量

■ 定值越限

- 9组越限参数
- 用来监视：电压、电流、中性点电流、频率、功率、功率因数、需量
- 越限动作或返回可产生SOE事件、触发继电器动作

■ 事件记录

- 记录容量条，分辨率1ms
- 事件类型：DI变位、DO动作、越限、自检、清除事件等

■ 输入输出

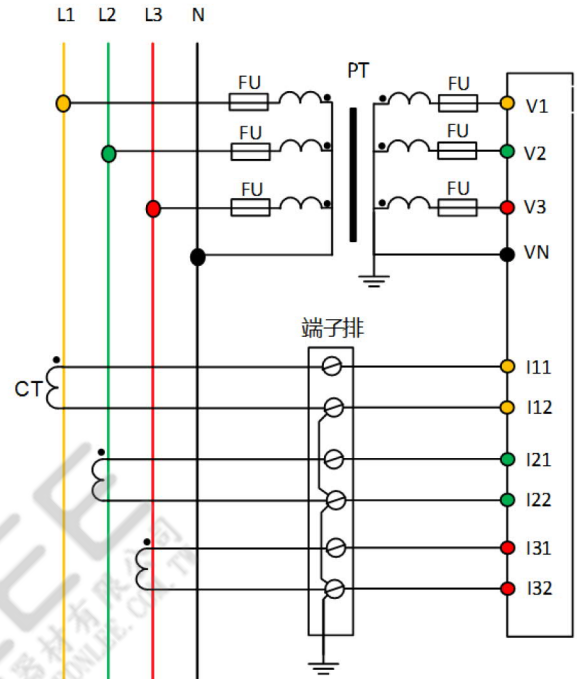
- 开关量输入(DI)：支持2路，用于监测外部无源接点的状态
- 继电器输出(DO)：支持2路，可切断250VAC或30VDC的负载
- 模拟量输出AO及电能脉冲输出

产品特点

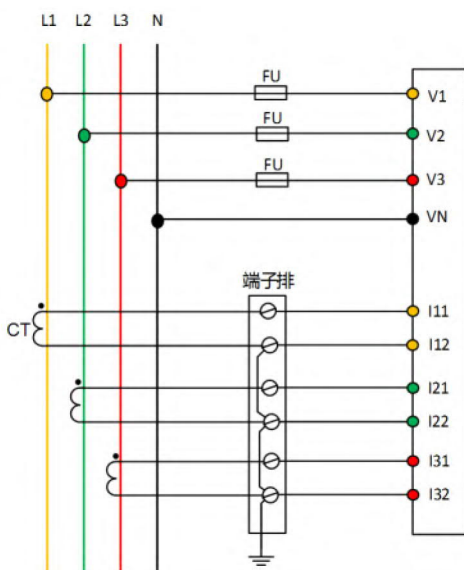
型号		EPM5200
面板显示		LCD
测量与计量	三相电流	•
	三相电压	•
	频率	•
	中性点电流	•
	三相有功功率	•
	三相无功功率	•
	三相视在功率	•
	三相功率因数	•
	正向有功电能	•
	正向无功电能	•
视在电能	•	
需量		•
电能质量	不平衡度	•
	谐波	63次
输入输出	DI	2*
	DO	2*
	AO	1*
	电能脉冲输出	2*
通信	RS-485	1*

备注：• 固有功能 * 可选功能

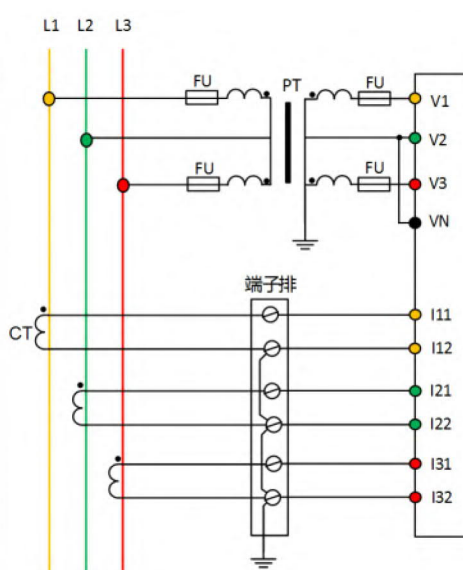
部分典型接线图



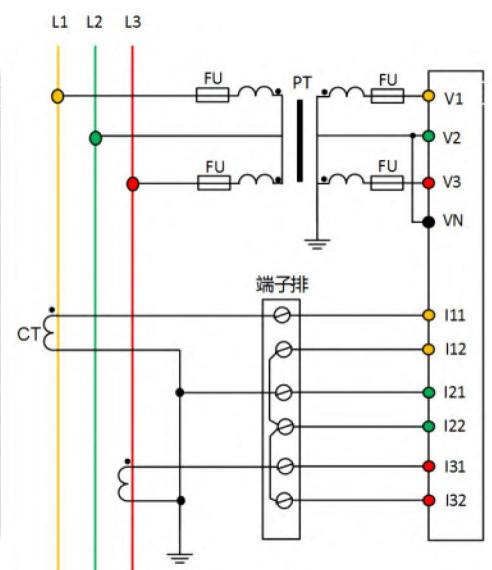
三相四线，3PT，3CT
系统设置：WYE



三相四线，无PT，3CT
系统设置：WYE

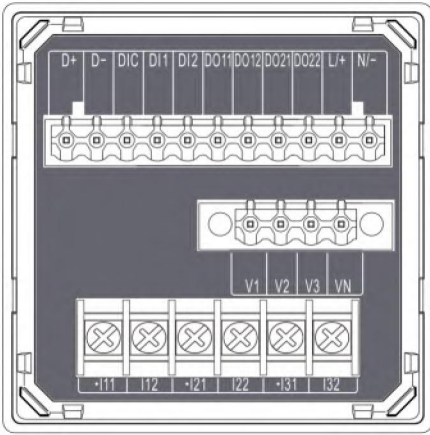


三相三线，2PT，3CT
系统设置：DELTA

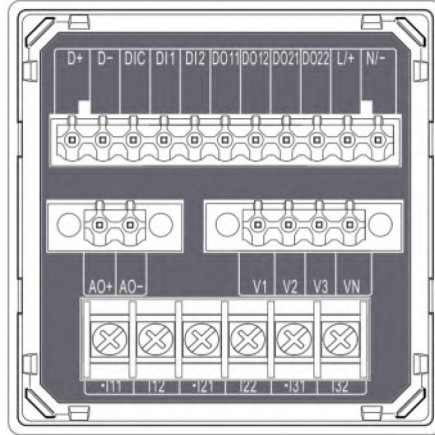


三相三线，2PT，2CT
系统设置：DELTA

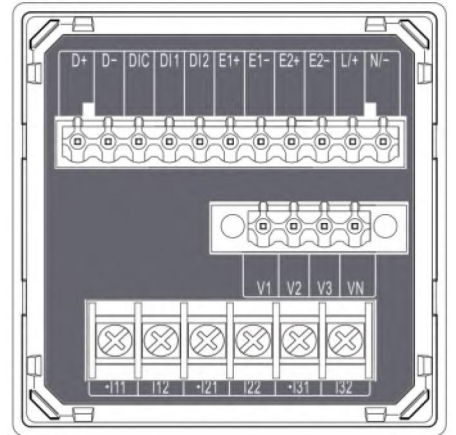
端子示意图



2DI+2DO 端子图



2DI+2DO+1AO 端子图



2DI+2电能接点脉冲 端子图

技术参数

工作电源		
工作范围	95~250V DC/AC; 频率: 47~440Hz	
功率消耗	<2W	
电压和电流		
额定电压	额定电压	57.7V L-N/100V L-L~220V L-N/380V L-L
	测量范围	30V~1.2Un (Un为额定电压)
	功率消耗	<0.02VA/相
输入电流	过载能力	1.2倍Un, 连续工作; 2倍Un, 允许1s
	额定电流	5A、1A
	测量范围	0.001In~1.2In (In为额定电流)
	功率消耗	<0.25VA/相
	过载能力	1.2In, 连续工作; 10In, 允许10s; 20In, 允许1s
开口CT规格	40mA: 100A/200A/400A/800A 2.5mA: 5A	
采样率	64点/周波	

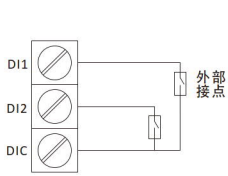
精度指标	
电压/电流	±0.2%
功率	±0.5%
电能	0.5S级/2级
功率因数	±1.0%
谐波	S级
频率	±0.02Hz
模拟量输出 (AO)	±0.5%

输入输出	
DI	内激励
DO	容量: 250V AC/5A, 30V DC/5A
AI/AO	4mA~20mA/0mA~20mA
电能脉冲输出	光电式及接点式电能脉冲输出

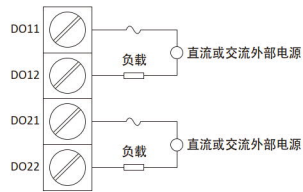
通信口	
RS-485	通信规约Modbus-RTU

工作环境	
环境温度	-25℃~+70℃
贮存温度	-40℃~+85℃
相对湿度	5%~95%(无冷凝)

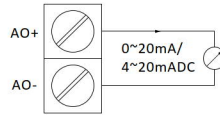
DI、DO、AO 及通信接线示意图



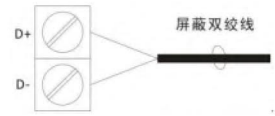
DI 接线原理图



DO 接线示意图

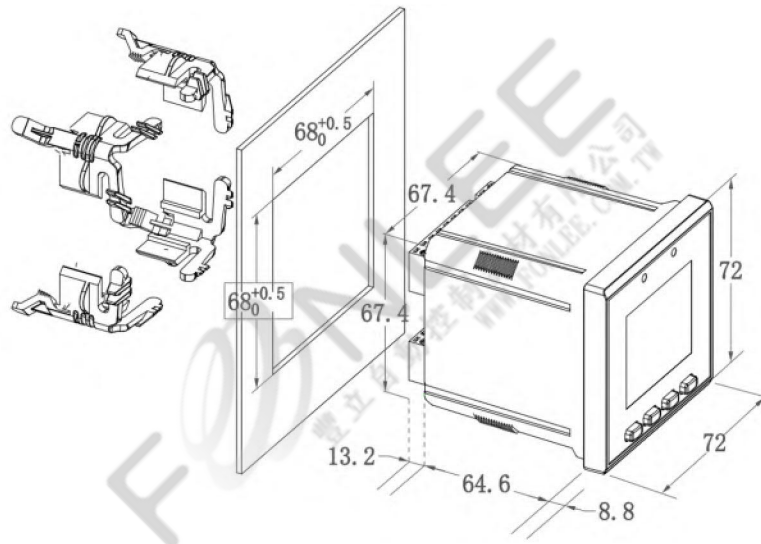


AO 接线示意图



通信接线示意图

外形/开孔尺寸及安装图



EPM5200 订货码

EPM5200	C	H	5	1	5	C	A	
HMI语言	C E							中文 英文
辅助电源		H						95-250VAC/DC, 47-440Hz
交流电流			5 1					5A 1A
交流电压				1				57.7/100V-220/380V
额定频率					5			45Hz-65Hz
I/O						C D E		2DI, 2DO, 1AO 2DI, 2DO 2DI, 2接点脉冲
通信接口							A	1个RS-485通信