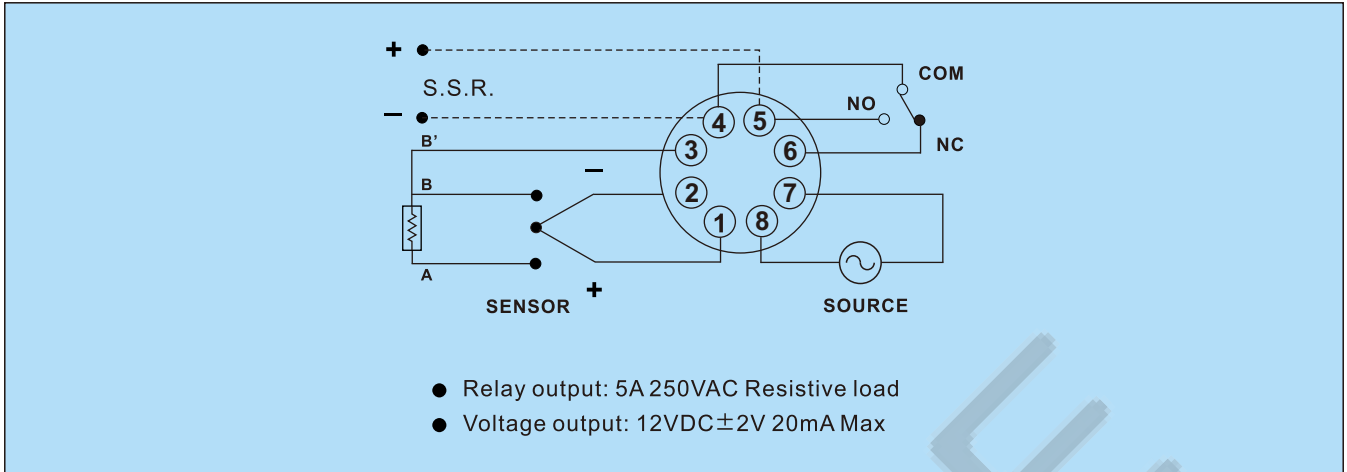


TC 1 D D - R P K 3																																			
	TC	TEMPERATURE CONTROLLER																																	
尺寸	1	1 = 48H × 48W × 86D mm																																	
設定方式	D A O	撥碼開關 旋鈕 無設定																																	
顯示方式	D O	數字顯示 無顯示																																	
輸出方式	R V	繼電器輸出 電壓輸出																																	
控制方式	P O	比例控制 開/關控制																																	
感溫線種類	K Pt	K型熱電偶 Pt-100Ω 熱電阻																																	
設定範圍	<table border="0" style="margin-left: auto; margin-right: auto;"> <tr><td>W</td><td>.....</td><td>0 ~ + 99.9</td></tr> <tr><td>1</td><td>.....</td><td>0 ~ + 199</td></tr> <tr><td>3</td><td>.....</td><td>0 ~ + 399</td></tr> <tr><td>5</td><td>.....</td><td>0 ~ + 599</td></tr> <tr><td>9</td><td>.....</td><td>0 ~ + 999</td></tr> </table> <table border="0" style="margin-left: auto; margin-right: auto;"> <tr><td>L</td><td>.....</td><td>0 ~ + 50</td></tr> <tr><td>U</td><td>.....</td><td>0 ~ + 100</td></tr> <tr><td>2</td><td>.....</td><td>0 ~ + 200</td></tr> <tr><td>4</td><td>.....</td><td>0 ~ + 400</td></tr> <tr><td>6</td><td>.....</td><td>0 ~ + 600</td></tr> <tr><td>X</td><td>.....</td><td>0 ~ + 1200</td></tr> </table>	W	.....	0 ~ + 99.9	1	.....	0 ~ + 199	3	.....	0 ~ + 399	5	.....	0 ~ + 599	9	.....	0 ~ + 999	L	.....	0 ~ + 50	U	.....	0 ~ + 100	2	.....	0 ~ + 200	4	.....	0 ~ + 400	6	.....	0 ~ + 600	X	.....	0 ~ + 1200	撥碼開關           旋鈕
W	.....	0 ~ + 99.9																																	
1	.....	0 ~ + 199																																	
3	.....	0 ~ + 399																																	
5	.....	0 ~ + 599																																	
9	.....	0 ~ + 999																																	
L	.....	0 ~ + 50																																	
U	.....	0 ~ + 100																																	
2	.....	0 ~ + 200																																	
4	.....	0 ~ + 400																																	
6	.....	0 ~ + 600																																	
X	.....	0 ~ + 1200																																	
溫度單位		°C																																	

型號	TC1AO-□	TC1DO-□	TC1OD-□	TC1DD-□
外觀				
尺寸	48H×48W×87D	48H×48W×86D	48H×48W×82D	48H×48W×86D
警報輸出	--	--	--	--
額定電壓	100~240VAC, 50/60Hz 24VDC/AC			
顯示方式	--	--	數字顯示	
顯示精度	--	--	±0.5% of F.S.	
顯示範圍	--	--	0 ~ + 99.9 0 ~ + 999	
設定方式	旋鈕	撥碼開關	--	撥碼開關
設定精度	± 1% of F.S.	± 0.5% of F.S.	--	± 0.5% of F.S.
設定範圍	K type: 0 ~ + 50 0 ~ + 100 0 ~ + 200 0 ~ + 400 0 ~ + 600 0 ~ + 1200  Pt100: 0 ~ + 50 0 ~ + 100 0 ~ + 200 0 ~ + 400 0 ~ + 600	K type: 0 ~ + 99.9 0 ~ + 199 0 ~ + 399 0 ~ + 599 0 ~ + 999  Pt100: 0 ~ + 99.9 0 ~ + 199 0 ~ + 399 0 ~ + 599	--	K type: 0 ~ + 99.9 0 ~ + 199 0 ~ + 399 0 ~ + 599 0 ~ + 999  Pt100: 0 ~ + 99.9 0 ~ + 199 0 ~ + 399 0 ~ + 599
感溫輸入	K 型, Pt-100Ω 型			
控制方式	比例控制, 開/關控制		--	比例控制, 開/關控制
控制輸出	繼電器輸出, 電壓輸出		--	繼電器輸出, 電壓輸出
消耗功率	1VA max			
使用環境溫度	-10°C ~ + 50°C			
使用環境濕度	35% ~ 85%RH			
重量	Approx. 120g	Approx. 110g	Approx. 110g	Approx. 120g

接線圖



尺寸圖及開孔圖

