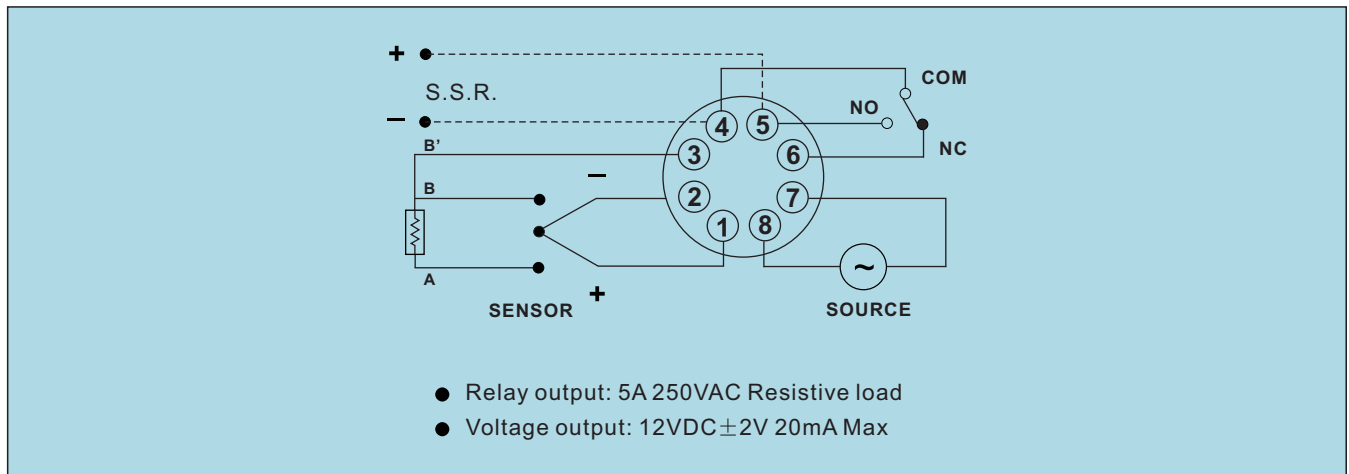


TC 1 D D - R P K 3 F		
	TC	TEMPERATURE CONTROLLER
尺寸	1	1 = 48H × 48W × 100D mm
設定方式	D A O	撥碼開關 旋鈕 無設定
顯示方式	D O	數字顯示 無顯示
輸出方式	R V	繼電器輸出 電壓輸出
控制方式	P O	比例控制 開/關控制
感溫線種類	K J Pt	K型熱電偶 J型熱電偶 PT-100Ω 熱電阻
設定範圍	W 1 3 5 9 L U 2 C 4 F 6 7 8 N A E X	撥碼開關 0 ~ + 99.9 0 ~ + 199 0 ~ + 399 0 ~ + 599 0 ~ + 999 旋鈕 0 ~ + 50 0 ~ + 100 0 ~ + 200 0 ~ + 300 0 ~ + 400 0 ~ + 500 0 ~ + 600 0 ~ + 700 0 ~ + 800 0 ~ + 900 0 ~ + 1000 0 ~ + 1100 0 ~ + 1200
刻度單位	F Non	°F °C

型號	TC1AO-□	TC1DO-□	TC1OD-□	TC1DD-□
外觀				
尺寸	48H×48W×100D	48H×48W×100D	48H×48W×100D	48H×48W×100D
警報輸出	--	--	--	--
額定電壓	100~240VAC, 50/60Hz			
顯示方式	--	--	數字顯示	
顯示精度	--	--	±0.5% of F.S.	
顯示範圍	--	--	0 ~ + 99.9 0 ~ + 999	
設定方式	旋鈕	撥碼開關	--	撥碼開關
設定精度	± 1% of F.S.	± 0.5% of F.S.	--	± 0.5% of F.S.
設定範圍	0 ~ + 50 0 ~ + 100 0 ~ + 200 0 ~ + 300 0 ~ + 400 0 ~ + 500 0 ~ + 600 0 ~ + 700 0 ~ + 800 0 ~ + 900 0 ~ + 1000 0 ~ + 1100 0 ~ + 1200	0 ~ + 99.9 0 ~ + 199 0 ~ + 399 0 ~ + 599 0 ~ + 999	--	0 ~ + 99.9 0 ~ + 199 0 ~ + 399 0 ~ + 599 0 ~ + 999
感溫輸入	K(CA), J(IC), PT-100Ω			
控制方式	比例控制, 開/關控制		--	比例控制, 開/關控制
控制輸出	繼電器輸出, 電壓輸出		--	繼電器輸出, 電壓輸出
消耗功率	1VA max			
使用環境溫度	-10°C ~ + 50°C			
使用環境濕度	35% ~ 85%RH			
重量	Approx. 120g	Approx. 110g	Approx. 110g	Approx. 120g

接線圖



尺寸圖及開孔圖

