

半导体加热器

HG 140 | 15 W 至 150 W



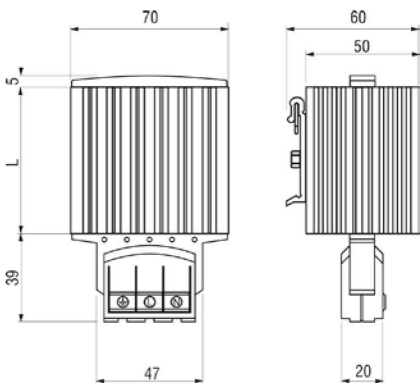
- > 压力夹接头
- > 动态加热
- > 宽电压范围

- > 节能
- > 导轨夹固定
- > 快速安装

加热器在机柜中用于防止冷凝，或确保温度不会低于最低值。铝型材加热器主体设计具有烟囱效应，均匀分布热量。加热器专为持续工作运行而设计。压力夹接头节约时间，简化安装工作。



技术数据



工作电压	AC/DC 120 – 240 V ¹ (最小 110 V, 最大 265 V)
加热元件	PTC 电阻 – 温度限制
加热器主体	电镀挤压成型铝型材
连接	3 个压力夹, 用于多股线 0.5 – 1.5 mm ² (带电线末端铁箍) 和硬线 0.5 – 2.5 mm ²
连接外壳	塑料, 符合 UL94 V-0, 黑色
安装方式	35 mm DIN 导轨夹, EN 60715
安装位置	垂直气流 (空气出口位于上方, 连接位于下方)
工作/存放温度	-45 至 +70 °C (-49 至 +158 °F)
工作/存放湿度	最大相对湿度 90 % (无冷凝)
防护类型/防护等级	IP20 / I (接地)
认证	VDE, UL 档案编号 E150057, EAC
配件	螺丝固定, 商品编号 09024.0-00 (1 包 = 2 件)
注	其他电压按需提供

¹ 工作电压低于 AC/DC 140 V 将降低加热性能约 10 %。

商品编号	加热性能 ²	最大浪涌电流	建议熔断电流 (延迟)	长度 (L)	重量 (约)
14000.0-00	15 W	1.5 A	2.0 A	65 mm	0.3 kg
14001.0-00	30 W	3.0 A	4.0 A	65 mm	0.3 kg
14003.0-00	45 W	3.5 A	4.0 A	65 mm	0.3 kg
14005.0-00	60 W	2.5 A	4.0 A	140 mm	0.4 kg
14006.0-00	75 W	4.0 A	6.3 A	140 mm	0.5 kg
14007.0-00	100 W	4.5 A	8.0 A	140 mm	0.5 kg
14008.0-00	150 W	9.0 A	10.0 A	220 mm	0.7 kg

² 环境温度 +20 °C (+68 °F)