



AUTOMATIC TRANSFER SWITCHES

家用型瞬間激磁式
雙電源自動切換開關

N30 系列 | 緊急用電 瞬間切換 室內開關箱適用

工廠驗證



PC 級家用系列

應用及適用場合

將常用電源 (台電) 與備用電源 (發電機) 間進行切換, 確保重要設備運作不間斷。
適用於住宅及醫院、銀行、商店、電信業、大廈、軍事設施等場所的緊急供電系統。

產品功能

1. 常用電源切至備用電源。
2. 備用電源切至常用電源。
3. 內部備有常用電源側 (台電側) 優先閉合 (ON) 裝置。

產品特點

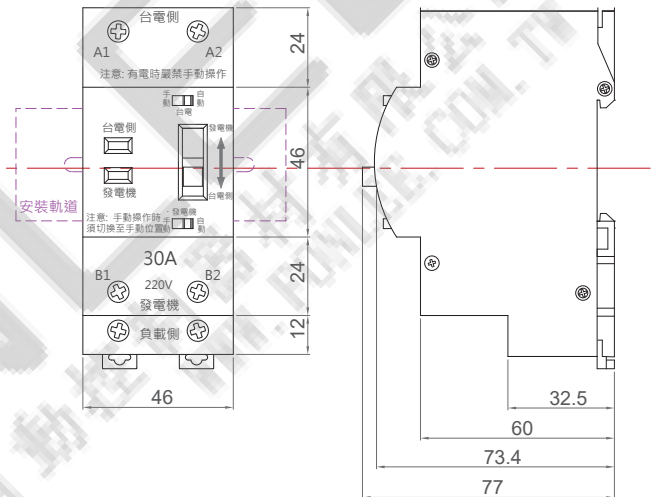
1. 本產品全自動運作。
2. 室內標準型開關箱皆可選用。
3. 本體體積小、配線方便、可直接安裝於導軌。

產品規格表

型號	ATS-N30	
極數(P)	1P、2P共用	
外觀		
額定操作電壓 Ue (V)	110	220
額定控制電壓 Us (V)	110	220
額定電流 Ie (A)	30	
切換時間	≤10 Cycles	
符合標準規範	IEC 60947-6-1、CNS14437	

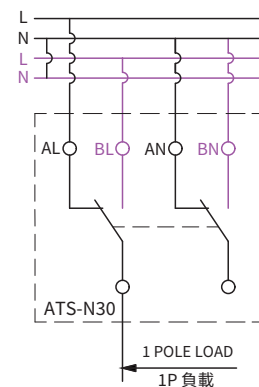
註. 額定控制電壓 (Us) 為單一電壓, 不得混用, 訂貨時請確實註明 110V 或 220V。

外型尺寸圖

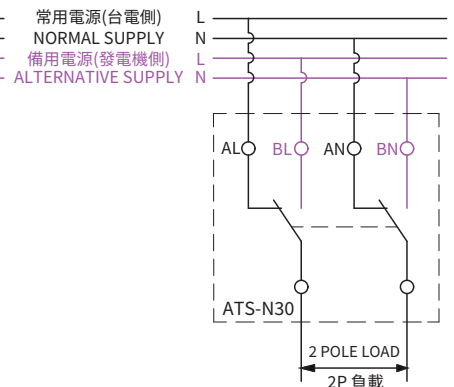


接線圖

ATS-N30 主回路1P接線圖



ATS-N30 主回路2P接線圖



註. 1P 負載使用時: 常用電源(台電側)及備用電源(發電機側), N相(中性線)並聯。



經銷商蓋章處