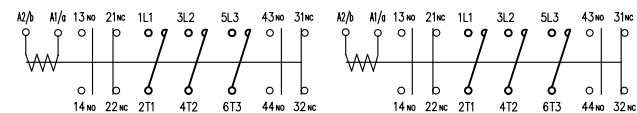
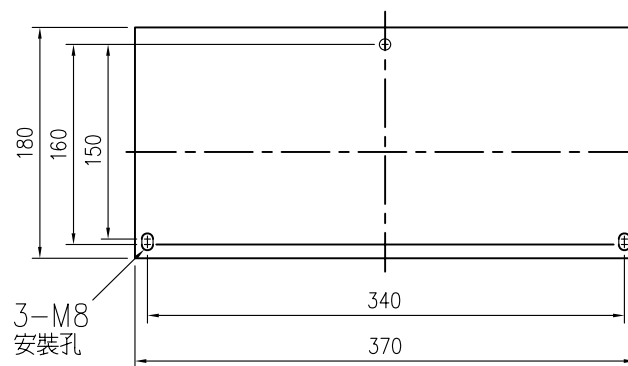
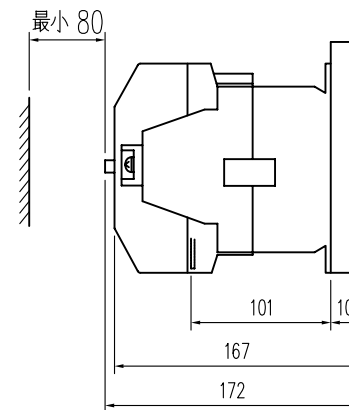
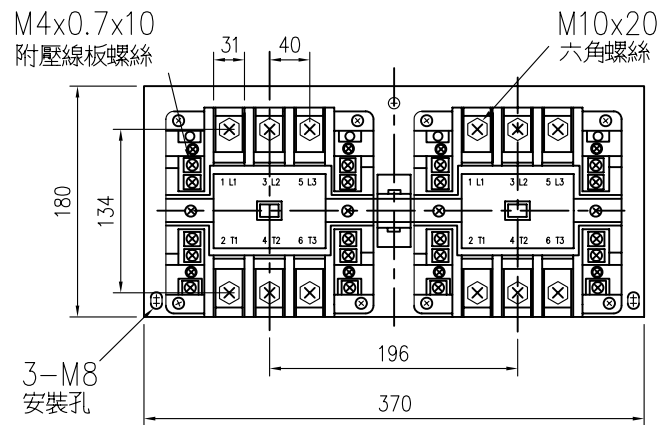


更改欄

第 三 角 畫 法				士林電機股份有限公司	類別	電磁接觸器
比例	1: 4	單位	mm		型名	S-P125T, P150T
完成日期: 2007.09.22						



更改欄

第三角畫法

比例 單位 mm

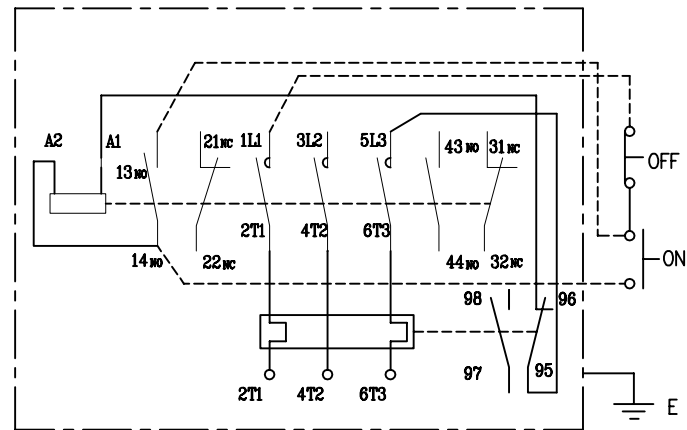
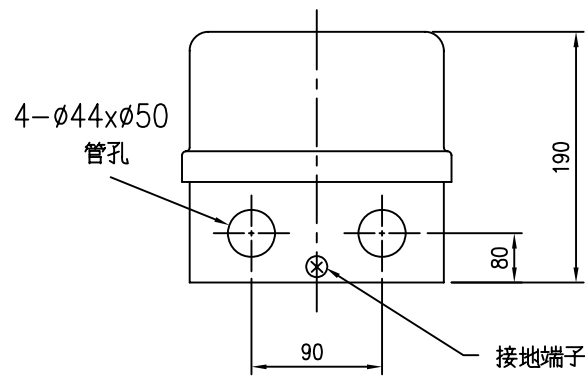
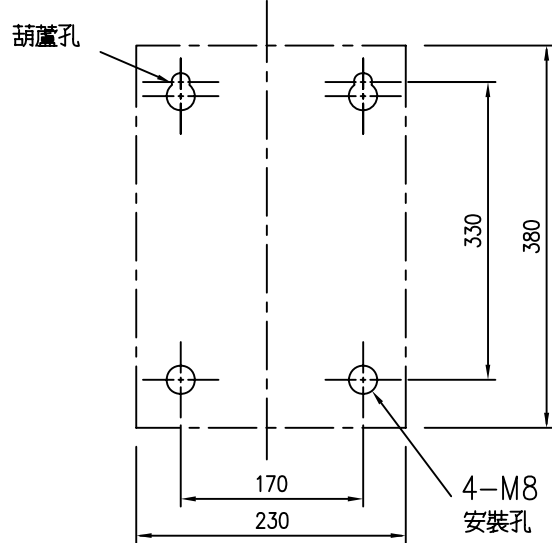
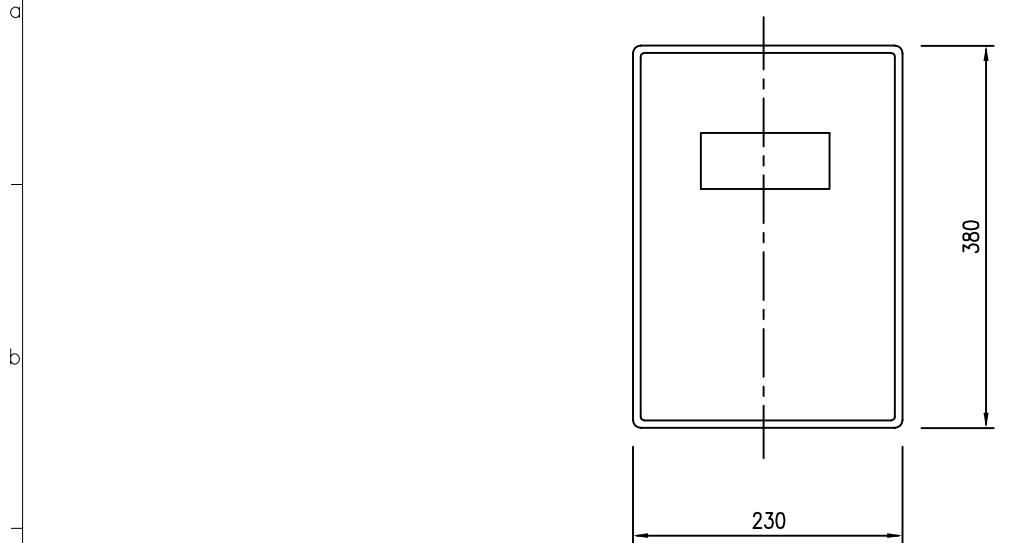
完成日期：2007.09.22

士林電機廠股份有限公司

類別 電磁接觸器

型名 S-2xP125T, S-2xP150T

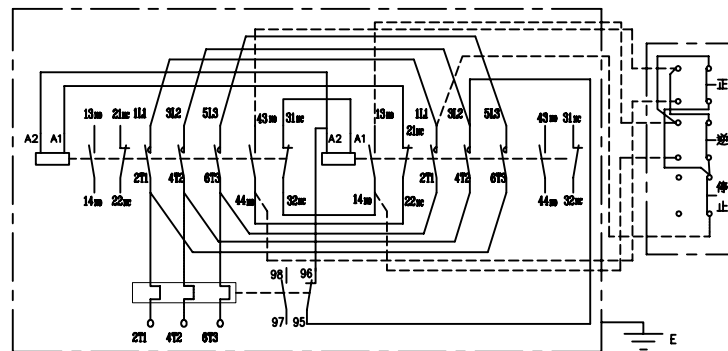
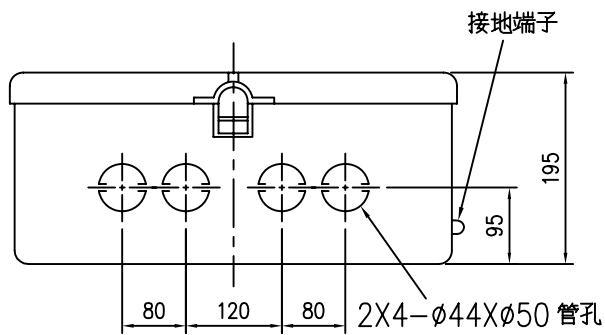
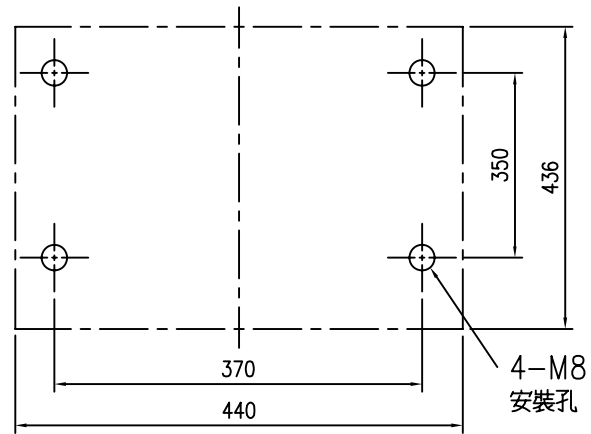
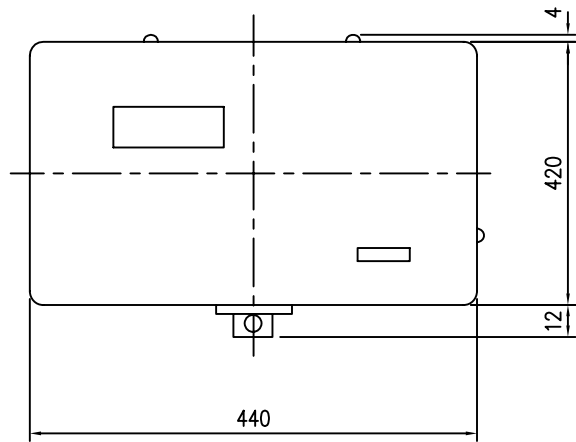
1 2 3 4 5 6



更改欄

第三角畫法				士林電機廠股份有限公司	類別	電磁開關
比例		單位	mm		型名	MS-P125T, P150T
完成日期：2007.11.20						

1 2 3 4 5 6

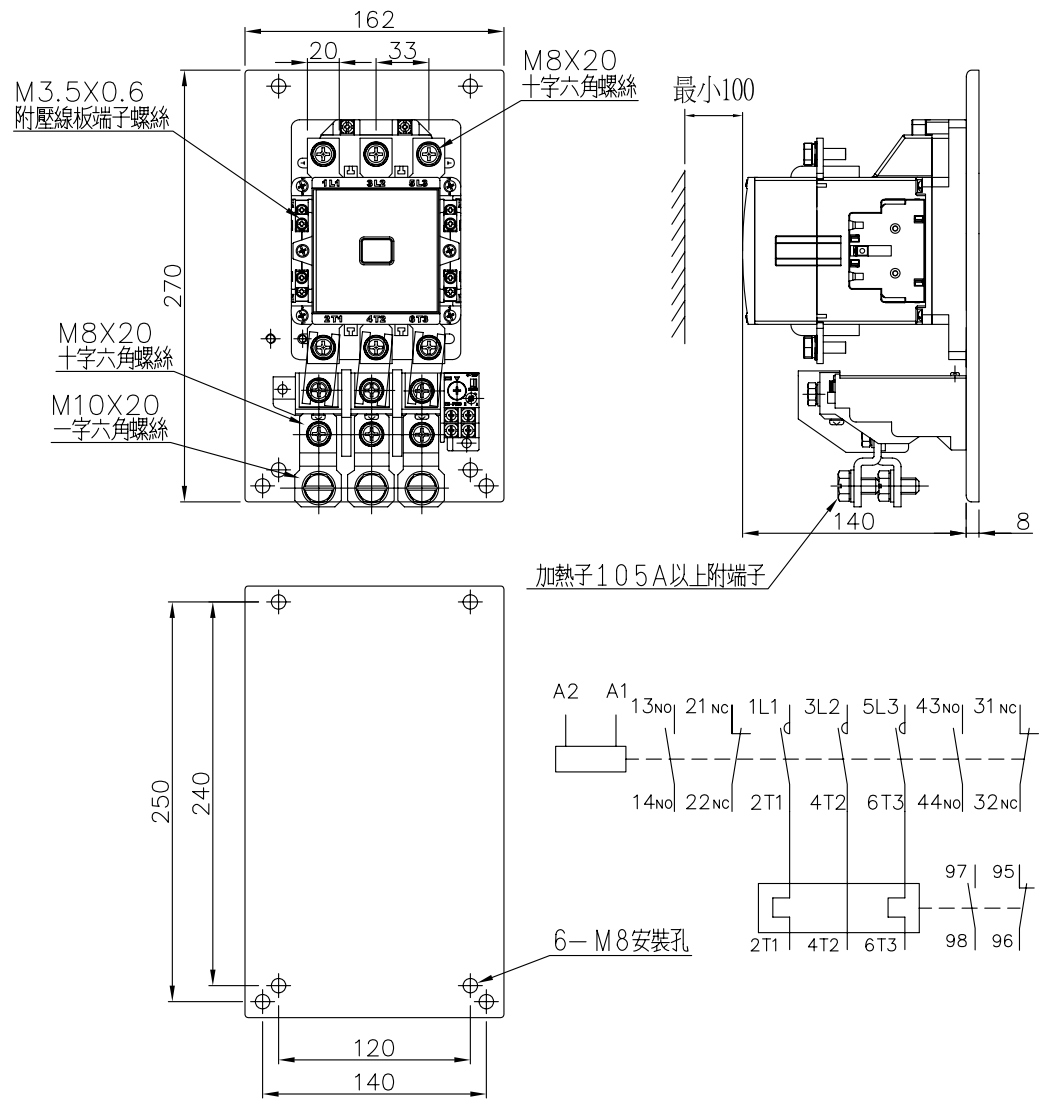


更改欄

第三角畫法
 比例 單位 mm
 完成日期：2007.11.19

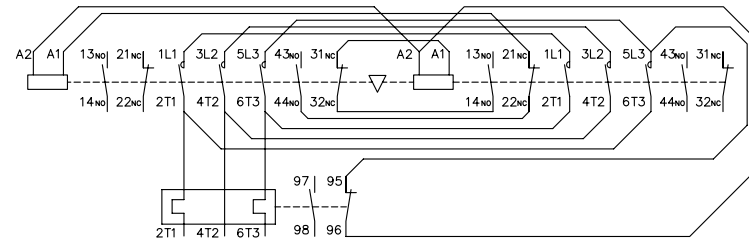
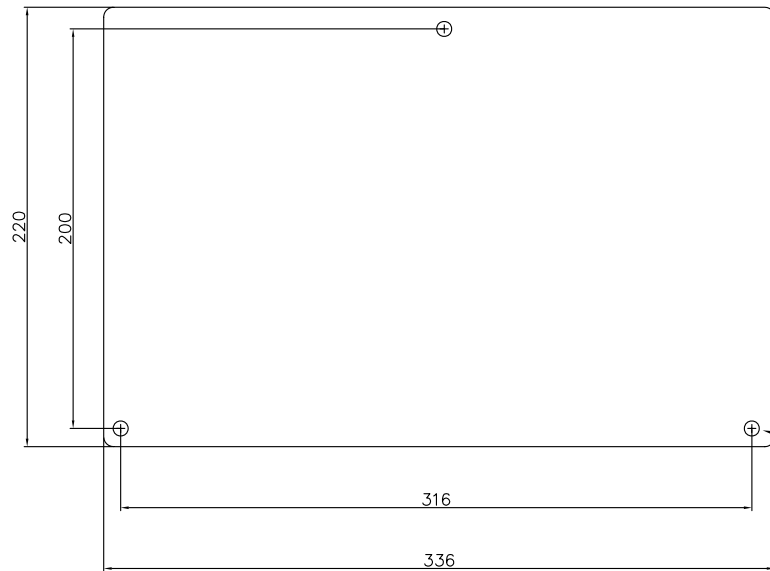
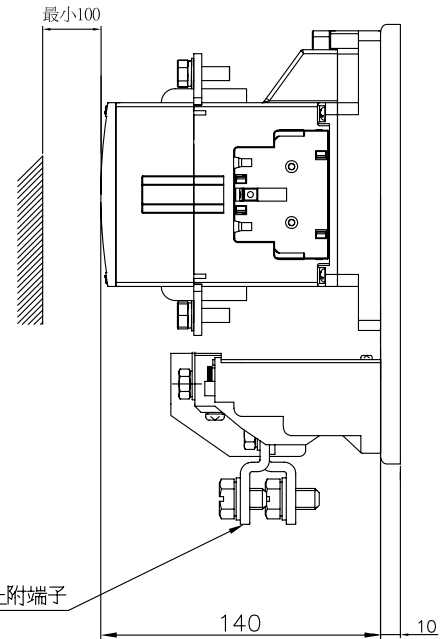
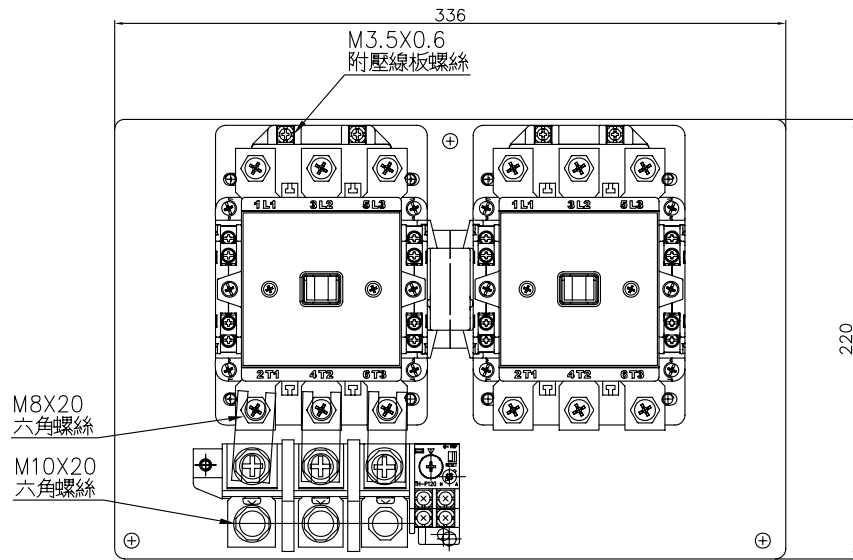
士林電機廠股份有限公司

類別 電磁開關
 型名 MS-2xP125T, P150T



更改欄

第 三 角 畫 法				士林電機廠股份有限公司	類別	電磁開關
比例	1:5	單位	mm		型名	MSO-P125T,P150T
完成日期：2007.09.22						



更改欄



第三角畫法				士林電機股份有限公司	類別	電磁開關
比例	1:4	單位	mm		型名	MSO-2xS-P125T,P150T
完成日期：2007.09.22						