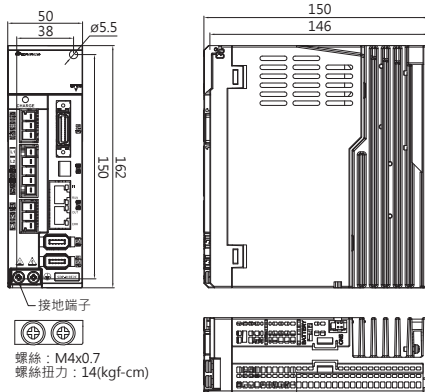


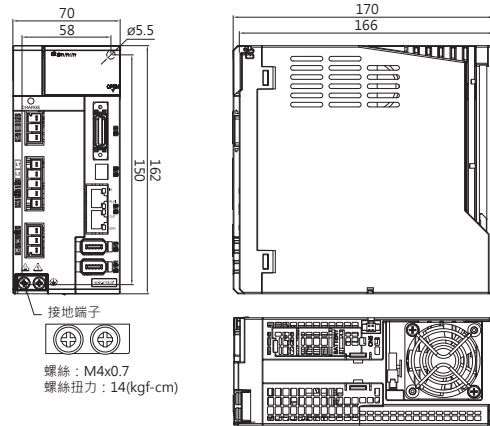
伺服驅動器外型尺寸圖

單位：mm

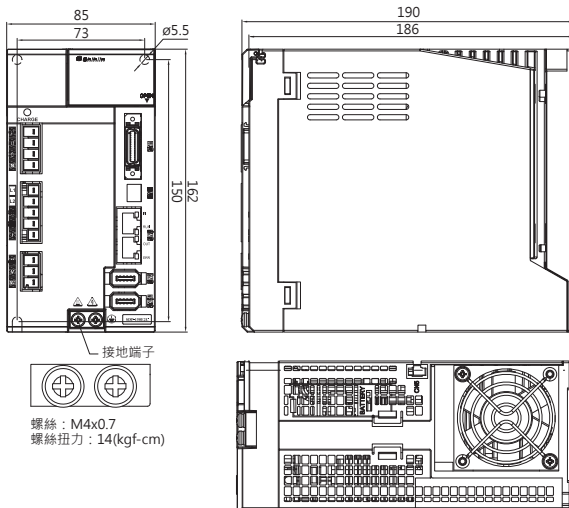
SDP-010E2C、SDP-020E2C
SDP-040E2C



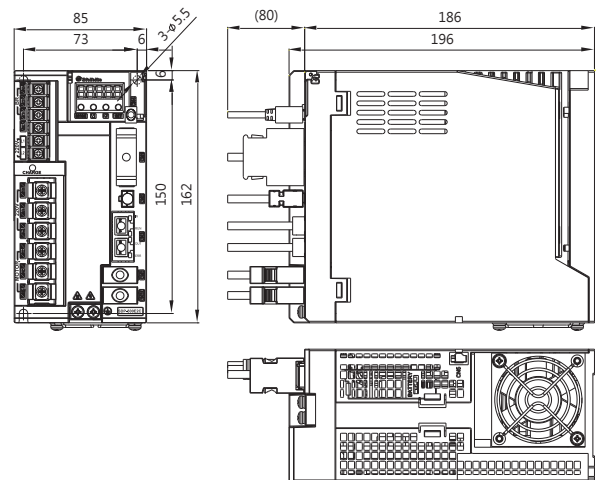
SDP-075E2C、SDP-100E2C



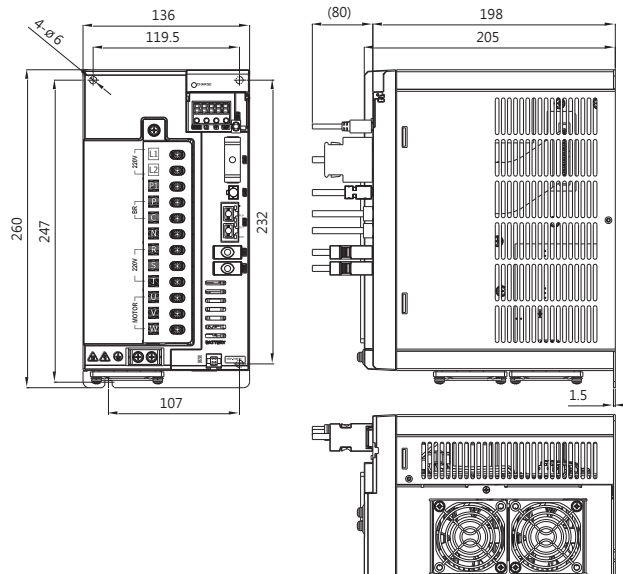
SDP-150E2C、SDP-200E2C
SDP-300E2C



SDP-500E2C



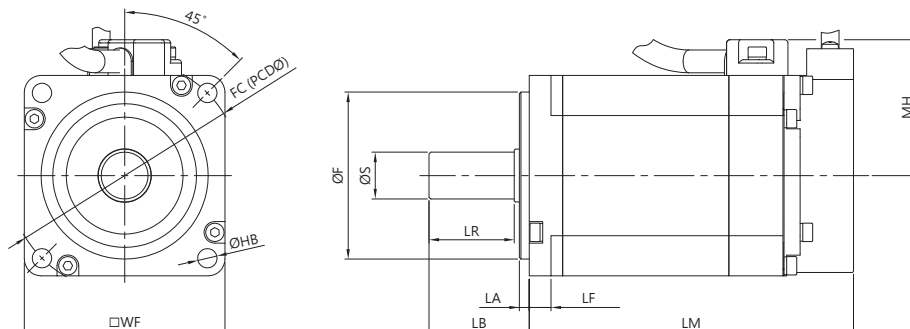
SDP-700E2C



備註：以士林官網發佈尺寸圖為主，尺寸變更恕不另行通知。

伺服馬達外型尺寸圖

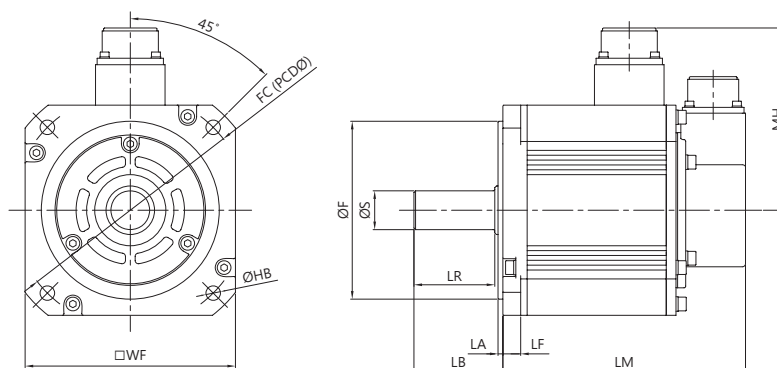
小容量 低慣量SME-L□□□30



適用機種	各部尺寸 (mm)										
	WF	φS	φF	LA	LB	LF	LR	MH	LM*	FC	HB
SME-L005	40	$\phi 8^{0}_{-0.009}$	$\phi 30^{0}_{-0.03}$	2.5	25	5.5	21.5	32	64.5 (99.2)	46	2-φ4.5
SME-L010									80.0 (114.7)		
SME-L020	60	$\phi 14^{0}_{-0.011}$	$\phi 50^{0}_{-0.03}$	3	30	6.5	25	42	77.0 (112)	70	4-φ5.8
SME-L040									97.0 (132)		
SME-L075	80	$\phi 19^{0}_{-0.013}$	$\phi 70^{0}_{-0.03}$	3	40	7.5	35.5	52	102.0 (141)	90	4-φ6.6

*() 括弧內為帶煞車尺寸

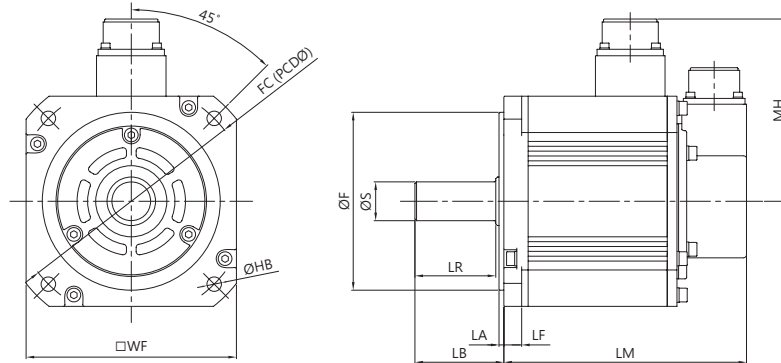
中容量 低慣量SME-L□□□20



適用機種	各部尺寸 (mm)										
	WF	φS	φF	LA	LB	LF	LR	MH	LM*	FC	HB
SME-L100	130	$\phi 24^{0}_{-0.013}$	$\phi 110^{0}_{-0.035}$	3	55	11	50	113	127 (161)	145	4-φ9.0
SME-L150									141.5 (175.5)		
SME-L200									156 (190)		
SME-L300									185 (219)		

*() 括弧內為帶煞車尺寸

中容量 中慣量SME/SMP-M□□□20

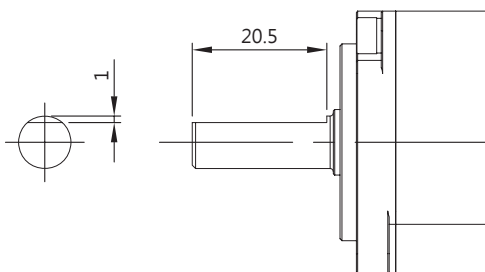


適用機種	各部尺寸 (mm)										
	WF	φS	φF	LA	LB	LF	LR	MH	LM*	FC	HB
SME-M100	130	φ 24 ⁰ _{-0.013}	φ 110 ⁰ _{-0.035}	3	55	11	50	113	127 (161)	145	4-φ 9.0
SME-M150									141.5 (175.5)		
SME-M200	176	φ 35 ⁰ _{-0.016}	φ 114.3 ⁰ _{-0.025}	3	78	18.5	74	139	139 (189)	200	4-φ 13.5
SME-M300									169 (219)		
SMP-M500									189 (239)		
SMP-M700									229 (279)		

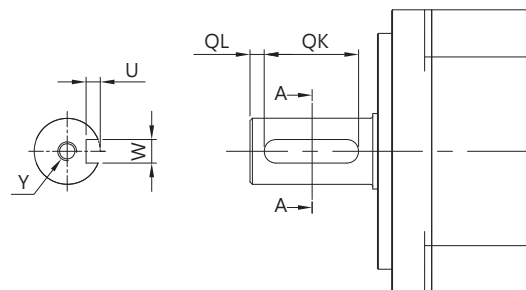
*() 括弧內為帶煞車尺寸

伺服馬達鍵槽尺寸表

D型鍵槽 適用機種:L005 / L010



一般鍵槽



適用機種	各部尺寸 (mm)				
	QL	QK	W	U	Y
L020 / L040	3	20	5 ⁰ _{-0.03}	3	M4x深15
L075	5	25	6 ⁰ _{-0.03}	3.5	M5x深20
L100 / L150 / L200 / L300 M100 / M150	5	35	8 ⁰ _{-0.036}	4	M8x深20
M200 / M300 / M500 / M700	5	55	10 ⁰ _{-0.036}	5	M8x深20