

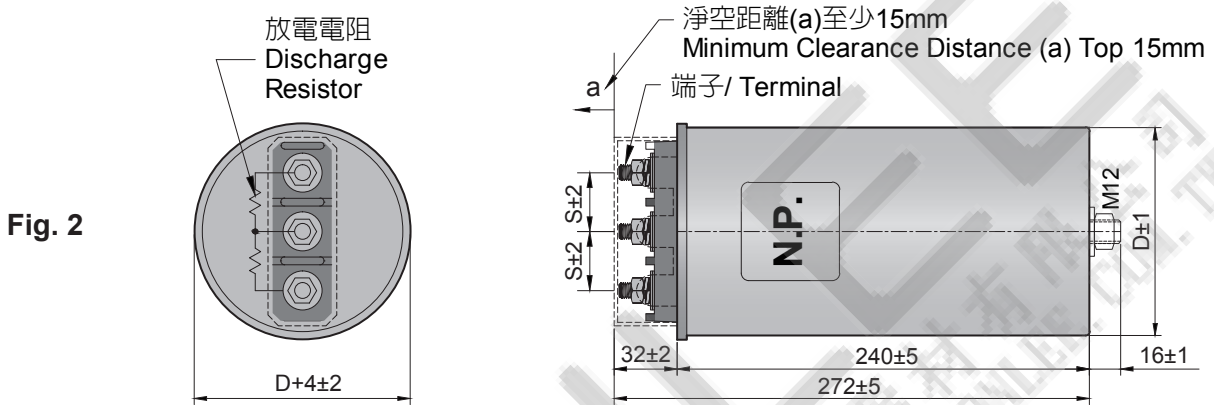
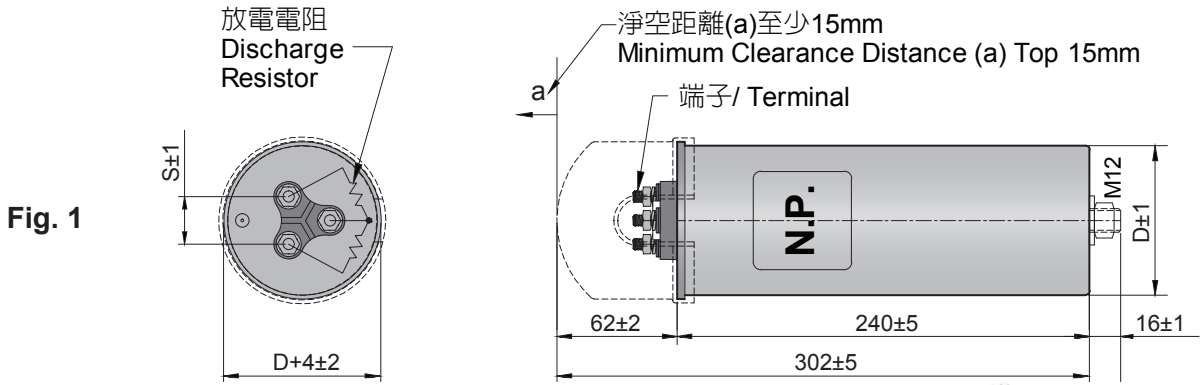
乾式鋁殼 C 型
低壓電力電容器

*Low Voltage Power Capacitors
 C Type*

Nitrogen
 氮氣充填

乾式、氮氣充填、無汙染環保產品。
 防觸電端子組，配線簡易。
 具過載及故障保護機能。
 具自復性機能、介質損失小、溫度低。
 外殼底部固定兼接地螺柱，安裝簡便。





尺寸規格表 / Specification Size

60Hz

額定電壓 Voltage	型式 Type	額定容量 Capacity		尺寸 Size (mm)		額定電流 Current (A)	接線端子 Line Terminals	參考圖 Diagram
		kVAR	μF	D	S			
220V	YYMA-22K05TGC	5	274	89	25	13.1	M8	Fig.1
	YYMA-22K10TGC	10	548	106	23	26.2	M8	Fig.2
	YYMA-22K15TGC	15	822	136	30	39.4	M10	Fig.2
240V	YYMA-24K05TGC	5	230	76	25	12.0	M6	Fig.1
	YYMA-24K10TGC	10	461	106	23	24.1	M8	Fig.2
	YYMA-24K15TGC	15	691	116	30	36.1	M8	Fig.2
	YYMA-24K20TGC	20	921	136	30	48.1	M10	Fig.2
260V	YYMA-26K05TGC	5	196	76	24.5	11.1	M6	Fig.1
	YYMA-26K10TGC	10	392	96	23	22.2	M8	Fig.2
	YYMA-26K15TGC	15	589	116	30	33.3	M8	Fig.2
	YYMA-26K20TGC	20	785	136	30	44.4	M10	Fig.2
	YYMA-26K25TGC	25	981	136	30	55.5	M10	Fig.2
280V	YYMA-28K05TGC	5	169	76	25	10.3	M6	Fig.1
	YYMA-28K10TGC	10	338	96	23	20.6	M8	Fig.2
	YYMA-28K15TGC	15	507	106	23	30.9	M8	Fig.2
	YYMA-28K20TGC	20	677	116	30	41.2	M8	Fig.2
	YYMA-28K25TGC	25	846	136	30	51.6	M10	Fig.2
	YYMA-28K30TGC	30	1015	136	30	61.9	M10	Fig.2

額定電壓 Voltage	型式 Type	額定容量 Capacity		尺寸 Size (mm)		額定電流 Current (A)	接線端子 Line Terminals	參考圖 Diagram
		kVAR	μF	D	S			
380V	YYMA-38K05TGC	5	92	76	25	7.60	M6	Fig.1
	YYMA-38K10TGC	10	184	76	25	15.2	M6	Fig.1
	YYMA-38K15TGC	15	276	89	25	22.8	M8	Fig.1
	YYMA-38K20TGC	20	367	106	23	30.4	M8	Fig.2
	YYMA-38K25TGC	25	459	116	30	38.0	M8	Fig.2
	YYMA-38K30TGC	30	551	136	30	45.6	M10	Fig.2
	YYMA-38K35TGC	35	643	136	30	53.2	M10	Fig.2
	YYMA-38K40TGC	40	735	136	30	60.8	M10	Fig.2
400V	YYMA-40K05TGC	5	83	76	25	7.22	M6	Fig.1
	YYMA-40K10TGC	10	166	76	25	14.4	M6	Fig.1
	YYMA-40K15TGC	15	249	89	25	21.7	M8	Fig.1
	YYMA-40K20TGC	20	332	96	23	28.9	M8	Fig.2
	YYMA-40K25TGC	25	414	106	23	36.1	M8	Fig.2
	YYMA-40K30TGC	30	497	116	30	43.3	M8	Fig.2
	YYMA-40K35TGC	35	580	136	30	50.5	M10	Fig.2
	YYMA-40K40TGC	40	663	136	30	57.7	M10	Fig.2
440V	YYMA-44K05TGC	5	69	76	25	6.56	M6	Fig.1
	YYMA-44K10TGC	10	137	76	25	13.1	M6	Fig.1
	YYMA-44K15TGC	15	206	89	25	19.7	M8	Fig.1
	YYMA-44K20TGC	20	274	96	23	26.2	M8	Fig.2
	YYMA-44K25TGC	25	343	106	23	32.8	M8	Fig.2
	YYMA-44K30TGC	30	411	116	30	39.4	M8	Fig.2
	YYMA-44K35TGC	35	480	136	30	45.9	M10	Fig.2
	YYMA-44K40TGC	40	548	136	30	52.5	M10	Fig.2
480V	YYMA-48K05TGC	5	58	76	25	6.01	M6	Fig.1
	YYMA-48K10TGC	10	115	76	25	12.0	M6	Fig.1
	YYMA-48K15TGC	15	173	96	23	18.0	M8	Fig.2
	YYMA-48K20TGC	20	230	106	23	24.1	M8	Fig.2
	YYMA-48K25TGC	25	288	116	30	30.1	M8	Fig.2
	YYMA-48K30TGC	30	345	136	30	36.1	M10	Fig.2
	YYMA-48K35TGC	35	403	136	30	42.1	M10	Fig.2
	525V	YYMA-52K05TGC	5	48	76	25	5.50	M6
YYMA-52K10TGC		10	96	76	25	11.0	M6	Fig.1
YYMA-52K15TGC		15	144	96	23	16.5	M8	Fig.2
YYMA-52K20TGC		20	192	106	23	22.0	M8	Fig.2
YYMA-52K25TGC		25	241	116	30	27.5	M8	Fig.2
YYMA-52K30TGC		30	289	136	30	33.0	M10	Fig.2
YYMA-52K35TGC		35	337	136	30	38.5	M10	Fig.2
600V	YYMA-60K05TGC	5	37	76	25	4.81	M6	Fig.1
	YYMA-60K10TGC	10	74	89	25	9.62	M8	Fig.1
	YYMA-60K15TGC	15	111	96	23	14.4	M8	Fig.2
	YYMA-60K20TGC	20	147	116	30	19.2	M8	Fig.2
	YYMA-60K25TGC	25	184	136	30	24.1	M10	Fig.2
	YYMA-60K30TGC	30	221	136	30	28.9	M10	Fig.2

規範及特性 / Specification and Performance

型式 Type	油式保安型 Oil Type	乾式鐵殼型 M Type	乾式圓筒型 C Type
內部充填 Impregnated or Filling	精製植物油(無 PCB's) Vegetable oil(non-PCB's)	環氧樹脂 EPOXY	超臨界真空乾燥氮氣充填 Supercritical vacuum N2 filling
衝擊電壓(BIL) Impulse voltage (BIL)	15kV (1.2×50μS)	15kV (1.2×50μS)	15kV (1.2×50μS)
包覆外殼 Outside Case	馬口鐵 / 不鏽鋼 Tin Plate or Stainless Steel	鍍鋅鋼板 Steel	耐壓鋁罐 Aluminum Can
保護等級 Degree of protection	IP 66	IP 50	IP 66
依據標準 Standards	CNS 1179, 3738; IEC 60831; JIS C 4901		
產品認證 Quality approval	正字標記認證 (台正字第2845號) CNS mark (No. 2845)		
工廠認證 Factory approval	ISO 9001(2015年版) 認證, ISO/IEC 17025(2017年版) TAF認證 ISO 9001:2015 certificated, ISO/IEC 17025 certificated		
適用高度 Usable altitude	海拔2000公尺以下; 乾式屋內型相對濕度95%以下 Not exceeding 2000M; Relative Humidity below 95% for dry-type and indoor use capacitors.		
電介質 Dielectric	蒸著金屬聚丙烯塑膠膜, 具自復性機能 Metallized polypropylene film with self-healing mechanism.		
頻率 Frequency	60Hz		
容量誤差 Tolerance	-5%~+10%		
周圍溫度 Ambient temperature	-25°C~+50°C (24小時平均溫度小於40°C, 一年平均溫度小於30°C) -25°C~+50°C (24hours average below 40°C, annual average below 30°C) [Other ambient temperature categories on request]		
最大容許過電壓 Maximum permissible voltage	額定電壓110% (24小時中8小時以內) 110% of rated voltage (8 hrs in every 24 hrs) 額定電壓115% (24小時中30分鐘以內) 115% of rated voltage (30 min in every 24 hrs) 額定電壓120% (5分鐘, 最多200次) 120% of rated voltage (5 min / max 200times) 額定電壓130% (1分鐘, 最多200次) 130% of rated voltage (1 min / max 200 times)		
最大容許過電流 Maximum permissible current	額定電流130% 130% of rated current		
介質損失率 Dissipation factor of dielectric	小於0.02% 或 0.2W / kVAR (不含放電電阻) Less than 0.02% or 0.2W / kVAR (without discharge resistors)		
電容器損失率 Dissipation factor of capacitor	小於0.15% 或 1.5W / kVAR (含放電電阻) Less than 0.15% or 1.5W / kVAR (with discharge resistors)		
端子間耐電壓 Test voltage between terminals	額定電壓×2.15VAC, 施加10秒 Rated voltage x 2.15 VAC, 10 second		
端子與外殼間耐電壓 Test voltage between terminals and case	3000VAC, 施加1分鐘 3000VAC, 1 minute (For indoor use)		
絕緣電阻(T-C) Insulation resistance	1000MΩ以上 above 1000MΩ		
放電特性 Discharge character	電容器切離電源1分鐘後, 殘餘電壓降至50V以下 The residual voltage drops to 50V or lower in 1 minute after capacitor being disconnected from power source.		
保安性 Safety	內裝壓力拉斷式保安裝置具過載及故障保護機能, 通過UL 810之AFC 10000A認證, 案號E112211. Internal protective device (Pressure sensitive interrupter) with overload and failure protection. UL 810 AFC 10000A approval, File NO. E112211.		
容許湧入電流 Max Inrush current	額定電流×200倍 Rated current x 200		

【其他規格規範均可承製】 Other specification available on request



裕昌機電工廠股份有限公司
YUHCHANG ELECTRIC CO., LTD.

YCE CAT-19 V05.2020.07

總公司: 台中市清水區中正街59號 TEL: (04)2622-4188 FAX: (04)2622-4646
台北聯絡處: 台北市復興南路一段321號二樓 TEL: (02)2702-1616 FAX: (02)2706-6162
高雄聯絡處: 高雄市復興一路5之1號 TEL: (07)241-7766 FAX: (07)291-5282

ADD: No.59, Chung Cheng St., Ching Shui Dist., Taichung City 43653, Taiwan. WEB: www.capacitor.com.tw E-mail: yce919.ms1.hinet.net