



# ATS

## 家用電源自動切換開關 Automatic Transfer Switches

# ATS 家用電源自動切換開關

公寓、住宅、大樓、工廠、商店之屋內型分電箱

## 東元ATS產品簡介

電源自動切換開關主要應用方式是做為主電源(正常電源)與備用電源之切換，當正常電源發生斷電或不規則時會即時輸出信號，系統會由原本的正常供電電源自動切換至緊急備用電源繼續供電；待正常電源恢復供電時，系統會再由備用電源自動切換至正常電源系統，繼續供電，以確保負載端之各項運作不致中斷。



## 產品特色說明

- ▶ 本產品為電磁接觸開關型(MC)ATS，具機械電氣連鎖功能
- ▶ 單一線圈設計，正常供電時，MC開關不作動，無耗能問題
- ▶ 機械式視窗顯示與MC開關連動，可確實呈現送電來源不誤判

## 操作注意事項

- 1.操作前，請先確認輸入電壓是否符合
- 2.正常電源側與備用電源側不能反接
- 3.輸出容量有規定，請勿任意增加其設備容量

## 適用範圍

- 1.周圍溫度：-20°C~+40°C
- 2.海拔高度：2000m以下
- 3.相對濕度：45~85%範圍內
- 4.無過量之水蒸氣、油蒸氣、煙、塵埃、鹽分、腐蝕性等物質存在之環境狀態下

## 家用型ATS構造圖

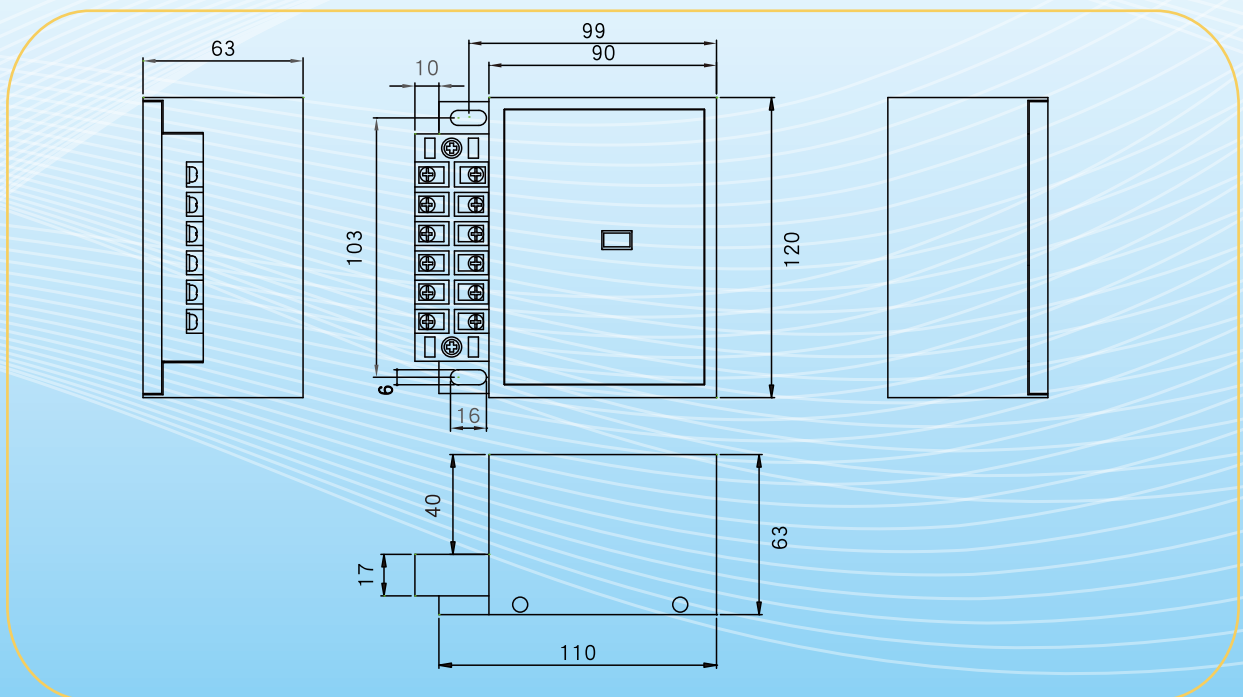


## 產品規格

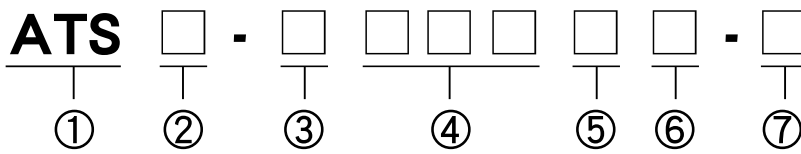
型式	電壓(V)	極數	額定電流(AT)	頻率	保護等級	接線方式	概略重量
ATSH-2020M	110	2	20A	50/60Hz	IP 20	壓著端子	0.58kg
	220						
ATSH-2030M	110		30A				
	220						

註：1. 額定電流20A之規格，可適用於20A以下之用電負載。  
2. ATS做正常電源與備用電源間的自動切換，若有“手/自動”特殊切換功能之需求，敬請洽詢各區營業單位。

## 外型尺寸



## 型式編號說明



項目	名稱	說明
①	基本標稱	電源自動切換開關
②	產品機能	H=家用型
③	極數	2=2P
④	額定電流	020=20A 030=30A
⑤	型式	M=MC type
⑥	保護方式	空白=自動 1=手/自動
⑦	額定電壓	1=110V 2=220V

例：ATSH-2020M-1：家用型，2P，20A，MC type，適用電壓為110V

## TECO 東元電機股份有限公司

<b>台北聯絡處</b>	115 台北市南港區園區街3-1號10樓	TEL：(02)6615-9111 分機2517	FAX：(02)6615-2033
<b>新竹聯絡處</b>	303 新竹縣湖口鄉新竹工業區中華路15號	TEL：(03)598-1711 分機184	FAX：(03)597-3033
<b>台中聯絡處</b>	407 台中市四川路66號2樓	TEL：(04)2317-3915 分機11	FAX：(04)2312-3057
<b>台南聯絡處</b>	701 台南市東區崇明路169號	TEL：(06)269-7799	FAX：(06)269-8949
<b>高雄聯絡處</b>	802 高雄市苓雅區自強三路3號33樓之1	TEL：(07)566-5259 分機301~306	FAX：(07)566-5269

