

電子式自動定時開關

設定容易

常態模式/時間設定/程式設定
可用一個模式切換開關來切換



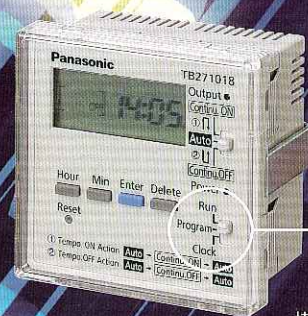
TB2118T7
DIN軌安裝型
一日型



TB2128T7
DIN軌安裝型
一週型

高容量(TB21系列)

- 電阻負載: 30A (傳統型: 15A)
- 電感負載 (COS ϕ = 0.6) : 12A (傳統型: 10A)



TB271018T7
DIN盤面安裝型
一日型



TB272018T7
DIN盤面安裝型
一週型

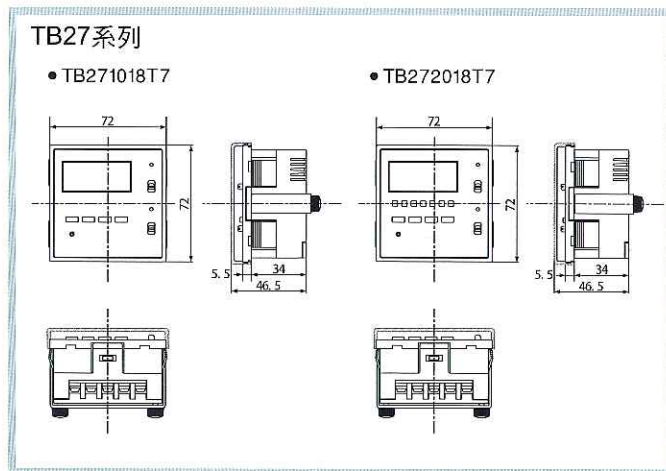
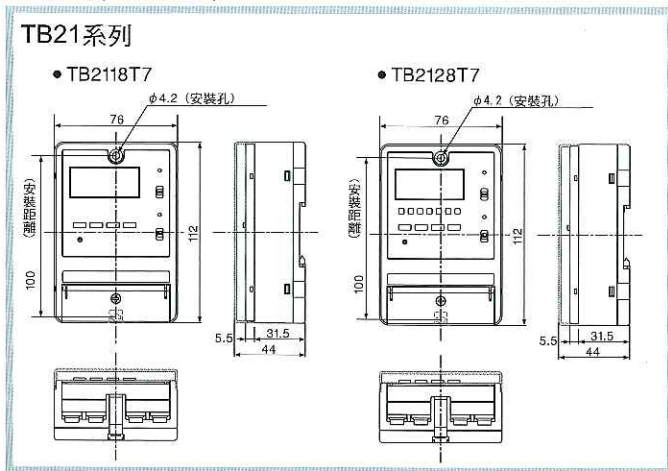
模式切換
開關

模式切換
開關

自動定時開關 TB21系列 / TB27系列

系列	TB21系列		TB27系列	
類型	一日型	一週型	一日型	一週型
安裝	DIN軌安裝		DIN盤面安裝	
外觀				
型號	TB2118T7	TB2128T7	TB271018T7	TB272018T7
驅動方式	電子式			
額定電壓(頻率)	220VAC 50-60Hz			
電源額定電壓	190-240VAC			
額定功率消耗	2W		1W	
時間精確度	±15秒/月(在25°C的環境)			
回路數量	單回路			
回路構成	相同回路(電壓接點輸出)		分別的回路(無電壓接點輸出)	
開關構造	1a接點		1c接點	
開關操作數	4	16	4	16
負載值	電阻負載		16 A (240VAC cos φ=1)	
	電感負載		9 A (240VAC cos φ=0.6)	
最小設定時間	1分鐘			
最小設定間隔	1分鐘			
電源失效備份時間	5年			
重量	230g	232g	176g	178g
尺寸	112×76×44 mm		72×72×46.5 mm	

尺寸(單位:mm)



請聯絡

Panasonic

台灣國際松下電工股份有限公司

10448台北市中山北路二段44號15樓

電話: (02)2581-6020

傳真: (02)2581-6354

http://pewst.panasonic.tw

松下電工株式会社

總公司: 日本國大阪府門真市門真1048

電話: 大阪(06)6908-1860

All Rights Reserved ©2009 COPYRIGHT Panasonic Electric Works