



創變新未來

# 台達主動式濾波器 APF2000 系列



[www.deltaww.com](http://www.deltaww.com)

 **DELTA**  
Smarter. Greener. Together.

## 台達主動式濾波器 APF2000 系列 改善電力品質的最佳解決方案

利用台達工業自動化領域的核心技術，採用業界最高規格 32 位元的數位微處理器，推出主動式濾波器 APF2000 系列解決電網諧波污染、電壓或電流波型畸變、虛功損耗與三相不平衡等問題，即時改善電力品質，搭配最簡單的操作介面、業界最小化的體積設計，提供客戶最大化的價值，實現台達電子環保、節能、愛地球的經營使命。







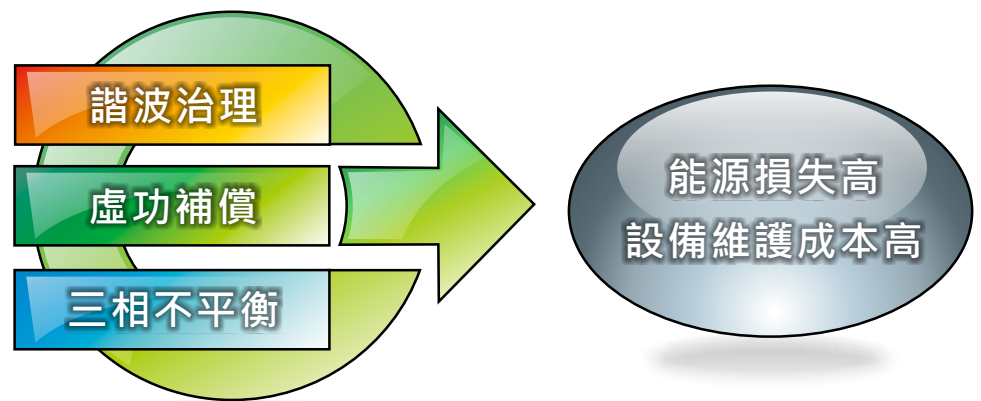
## 電源治理概述

### 電源品質是影響用電效率的主要關鍵

現代化的用電設備應用在工業、商業越來越多，各式各樣的自動化設備在給人們帶來高效率生產和便利生活的同時，也帶來電網的諧波污染問題。

整流三相與非線性三相在當今各領域所占的比例已相當高，用戶端電能品質問題除了供電電壓幅度、頻率外，由於用電設備整流導致的電流或電壓波形畸變、虛功波動、三相不平衡等也成為了威脅用電可靠性以及電能利用率的重要因素。

因此電源治理的概念是為了適應當今新的用電設備特性和新的電能品質問題，需要對用戶電網環境中的諧波、虛功、三相不平衡以及衍生出的多種電能品質問題和現象進行有針對性的治理。



### 諧波造成的影響會增加設備運行成本

- ▶ 傳統虛功補償電容器裝置過載燒壞現象頻繁出現，有火災隱憂
- ▶ 高次諧波引起電纜、銅排的集體效應，會使得電纜與銅排發熱嚴重，絕緣老化降低、使用壽命下降
- ▶ 過高的諧波電壓尖峰可能擊穿用電設備的輸入模塊，威脅用電設備的可靠運行
- ▶ 諧波含量過高可能影響系統中弱電系統的正常運行，干擾通訊系統的正常工
- ▶ 引起三相不平衡，為三相設備的安全運行帶來隱憂
- ▶ 大量零序電流造成系統中線電流過大，在某些單相負載嚴重場合，中線電流可能超過相線電流引發過載事故

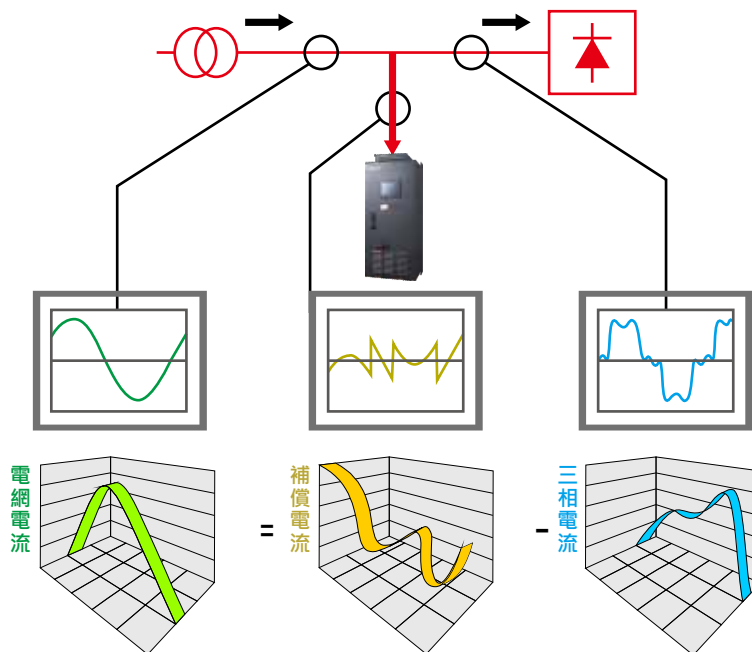
### 補償虛功與負載平衡增加用電效率

- ▶ 改善虛功，避免罰款
- ▶ 提升功率因素，就是提高用電效率
- ▶ 電能三相平衡減少電力浪費
- ▶ 降低系統視在電流，改善變壓器、銅排、電纜發熱現象

## 主動式濾波器工作原理

主動式濾波器是一種利用即時監控三相電流與生成補償電流反饋技術的大功率電力電子裝置，並聯接入電網，透過電流互感器即時檢測三相電流波形，得到需要補償的諧波電流成分與無功成分，再由主動式濾波器產生反向電流成分輸入供電系統，實現濾除諧波的功能，此外還可依據實際

電流相位，補償相位超前或落後的無功電流，用於改善電網功率因素與補償虛功。



## 應用領域與諧波來源

- **冶金、石化行業**：整流器、換流器、軋機、電弧爐、中頻爐、變頻器
- **化工、電解行業**：整流、電石爐、電焊、變頻器
- **機械行業**：整流、軋機、變頻器、電弧設備
- **金屬製品、造紙業、塑料加工、針織行業**：整流、軋機、變頻器、電弧爐、電爐
- **交通行業**：電氣機車、電車、地鐵的整流、變頻器
- **汽車製造行業**：焊接設備、電泳(油漆)設備、電瓶充電設備、變頻器
- **電信、醫療及樓宇行業**：機站服務器、EPS、UPE、逆變設備、充電設備、變頻器等



## APF2000 系統架構



### ■ APF 電力品質管理系統

- 7 吋 (800x600) TFT LCD 65536 色全彩觸控螢幕
- 連續監控即時讀取電網側、三相側波形資料
- 100 組錯誤紀錄
- 歷史紀錄匯出管理
- 支援 USB Host · 可外接 USB 隨身碟
- 支援 SD 卡
- 支援乙太網路監控管理

### ■ APF 電力品質管理系統

- 模組化風扇設計
- 無段調速智能風扇
- 高效熱管散熱系統

### ■ 創新硬體模塊化設計

- 快拆式功率模塊
- 整合式數位訊號電路板
- 抽取式電容模塊

### ■ 先進數位訊號處理 (DSP) 核心控制

- 濾波特性自我診斷
- 強健過載保護
- 創新 PWM 調變技術
- 多功能可程式數位輸入點 / 輸出點

### ■ 標配電源輸入側保護硬件 \*

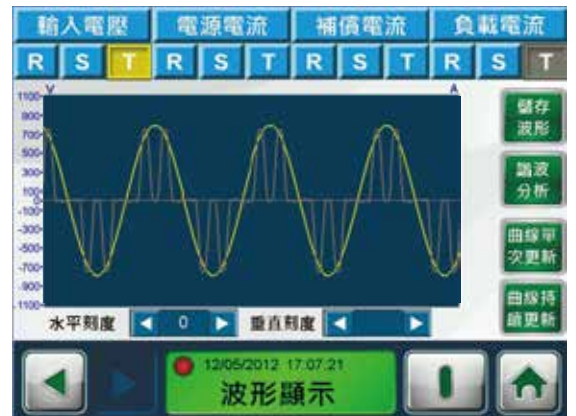
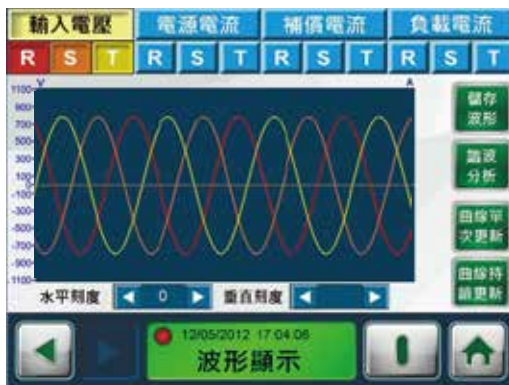
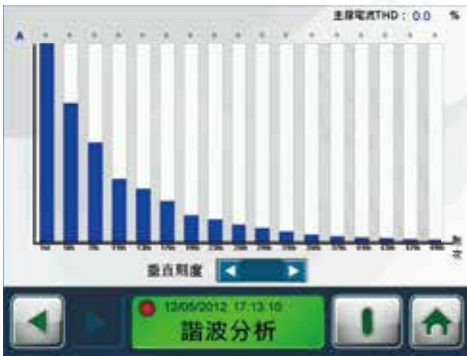
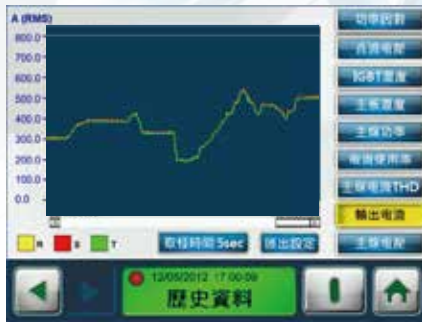
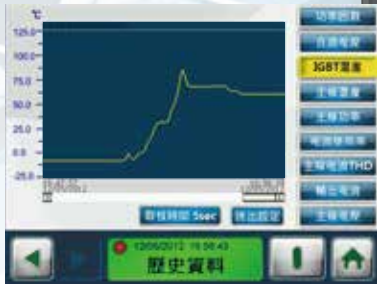
\* 可選擇熔斷器隔離開關或無熔絲斷路器

### ■ 內建高壓防雷擊模塊



# APF2000

## 電力品質管理系統



### APF 電力品質管理系統

逐步式設定方式，輕鬆建置 APF2000，一鍵安裝，明瞭簡單



### 歷史資料

記錄 9 種運行時序，可選擇 SD 卡或隨身碟儲存為 CSV 檔案格式



### 波形顯示

支援同時顯示 12 條波形曲線與諧波分析處理，即時監控電源治理狀態



### 系統管理

通訊格式 / 運轉模式 / 警報準位 / 多功能外部端子設定



### 進階功能

可設定管理者模式，分層管理，進階設定可針對各種工況需求，最佳化 APF2000 性能

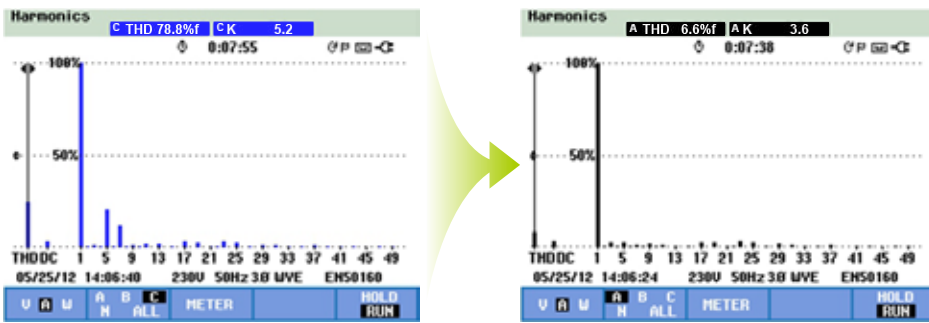


### 系統狀態

查詢故障紀錄 / 維修紀錄，系統可執行自我診斷功能，診斷基本設定與硬體配置

# APF2000 產品特色

## 優異的濾波特性



APF2000 補償前系統總電流畸變率

## 即時響應·動態補償

電網電流

補償電流

三相電流

補償電流

電網電流

全響應時間 <20ms



## 智慧多元化的補償方式

功能	補償諧波	補償虛功	附註
全補償	■	■	不平衡補償功能開啟後，可於各種操作模式下，同時補償線間不平衡 <sup>*1</sup>
諧波補償	■	■	
功因補償	■	■	

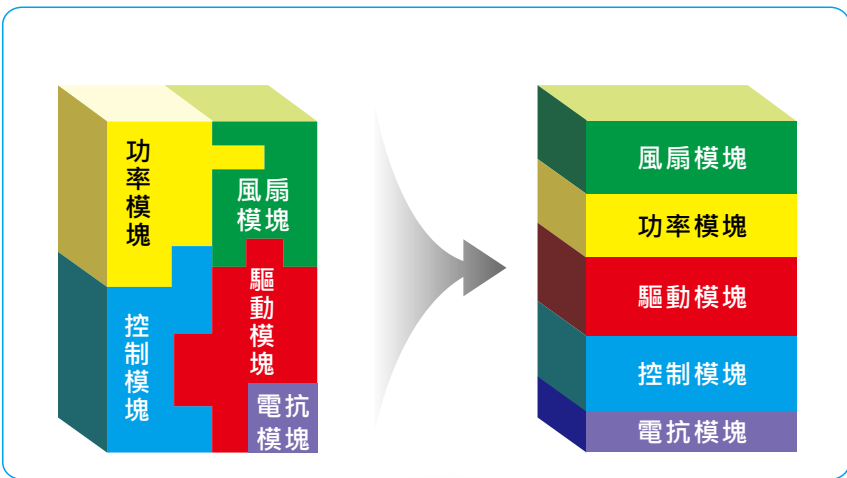
治理先後順序：■ > ■；無治理動作：■

\*1 視不平衡負載種類有相應降容比例，使用請詳原廠或地區技術人員。





## 先進的模塊化設計



## 高速網路建置與遠程監控

- 內建 RS-485 國際標準通訊協定

- 提供多樣通訊網路及現場總線選配卡

- PROFI<sup>®</sup> BUS
- CANopen (DS301)
- DeviceNet
- MODBUS TCP



無論身在何處都可輕鬆監控管理

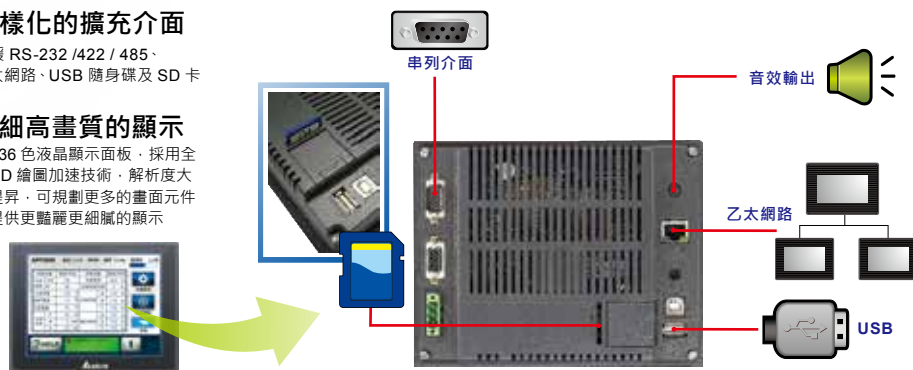
## 卓越的操作介面

- 多樣化的擴充介面

支援 RS-232 / 422 / 485、乙太網路、USB 隨身碟及 SD 卡

- 精細高畫質的顯示

65536 色液晶顯示面板，採用全新 2D 繪圖加速技術，解析度大幅提昇，可規劃更多的畫面元件，提供更豔麗更細膩的顯示



## 濾波器比較表

性能特點	有源濾波裝置 APF	LC 無源濾波器	投切無源濾波 TSF
操作與維護	觸碰面板操作簡易	非常簡單方便	較複雜
補償任意次數諧波	可靈活補償任意次數諧波，最高到 50 次	只能補償特定次數諧波	
諧波濾波效果	濾除率 95% 以上	濾除率 50%~80%，與系統阻抗有關	
動態濾除諧波	動態補償能力很強	不具備動態補償能力	只能適應特定次數諧波的動態變化
濾波同時具補償動態虛功	輸出虛功動態連續平滑可調	輸出固定容量虛功	輸出虛功補償容量隨投切呈現台階變化
		濾波要求和虛功補償經常不一致	
虛功補償特性	感性或容性虛功	一般只能輸出容性無功	
三相不平衡補償能力	具備三相不平衡補償能力	不具備	不平衡補償能力較弱
濾波動態響應速度	快 (300 $\mu$ s~1 ms)	無動態濾波	慢，約 100 ms
是否會過載	具有自動限流保護功能，裝置永不過載	當系統諧波電流超過濾波器額定容量時，存在濾波器過載損壞的可能	
選型設計前進行電網阻抗分析	不需要	需要，校驗諧振條件避免諧波放大	
濾波效果是否受系統阻抗變化影響	不受影響	當系統阻抗變化時，濾波特性變化。特定頻率下，會將諧波電流諧振放大，產生諧波過電壓或諧波過電流	
抑制系統諧振	能抑制系統諧振	無諧波抑制能力	
容量是否易於擴展	並聯擴展容易	困難，併聯會影響濾波特性及虛功輸出容量	

## 開環 / 閉環接線

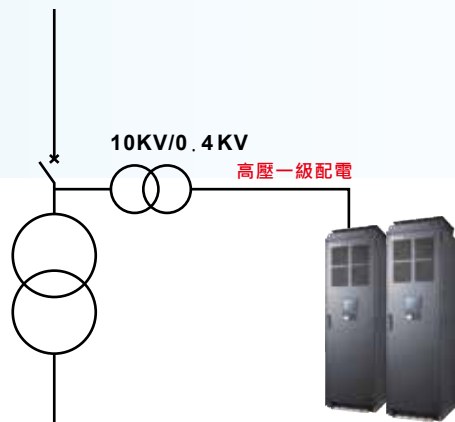
- 電流互感器 CT 允許接在電源側或負載側以實時監控諧波或虛功。
- 當電流互感器安裝至負載側，可以有最高規格響應速度；安裝至電源側，可以有更精準的諧波與虛功補償。



# 治理方案

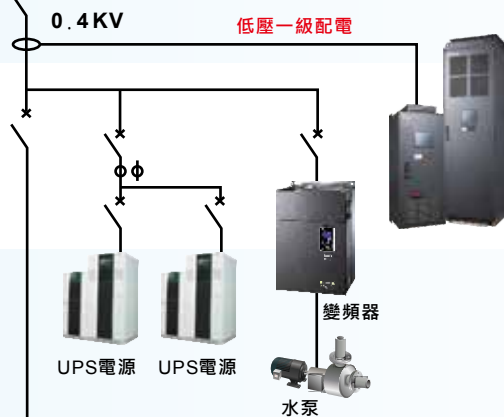
## 集中治理

- APF 接入點位置：10KV 變壓器輸入側
- 產品：APF2000 系列
- 治理標準：THDI<5%：THDU<3%
- 功率因數：>0.96



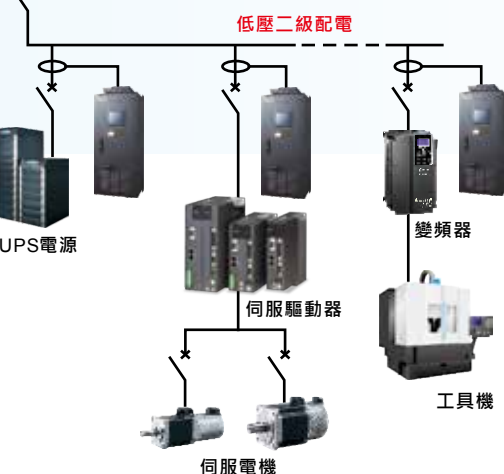
## 低壓集中治理

- APF 接入點位置：變壓器輸出側
- 產品：APF2000 系列
- 治理標準：THDI<5%：THDU<3%
- 功率因數：>0.96



## 區域治理

- APF 接入點位置：分區域或樓層交流配電總開關側
- 產品：APF2000 系列
- 治理標準：THDI<5%：THDU<3%
- 功率因數：>0.96



## 終端治理

- APF 接入點位置：設備前端
- 產品：APF2000 系列
- 治理標準：THDI<5%：THDU<3%
- 功率因數：>0.96



## 標準規格

型號 APF__A43X-31	APF050A43X-31	APF100A43X-31	APF200A43X-31	APF300A43X-31
額定補償電流	50A	100A	200A	300A
額定操作電壓	200V ~ 480V			
容許輸入電壓變動範圍	-10% ~ +10%			
接線方式	3 相 3 線 *2			
電網頻率	50Hz 或 60Hz			
容許電源頻率變動範圍	-5% ~ +5%			
冷卻方式	強制風冷 ( 可控速風扇 )			
電流互感器規格 (CT Ratio)	50: 5 to 10 · 000: 5			
功率損耗	<1500W	<2800W	<6000W	<9000W
噪音值 (ISO 7779)	63dBA	68dBA	70dBA	70dBA
進線方式	下進線	下進線	上進線 / 下進線	
安裝方式	壁掛式	壁掛式	落地機櫃式	
外型尺寸 (mm) 寬 x 高 x 深	A*1	370x590x311	423x1101x440	630x2130x656
	B*1	370x590x345	445x1101x440	630x2130x680
重量 (kg)	50kg	90kg	350kg	370kg
防護等級	IP31 (NEMA1)		IP31 (NEMA1)	
國際認證	CE, UL, cUL, C-Tick			

\*1 A=APFXXA43A, B=APFXXA43B

\*2 支援 3 相 4 線式接線 · 但不補償中性點 (N)

## 技術規格

步階響應時間	<300 μs
全響應時間	<20ms
載波頻率	15kHz
濾波性能	2 <sup>nd</sup> ~ 50 <sup>th</sup> 次諧波
諧波補償率	≥ 95%
並機運行能力	2 ~ 6 台
操作介面	65535 色全彩 7 吋觸控面板
資料儲存	USB 碟 · SD 卡
通訊埠	RJ45 ( 乙太網路 ) · D-Sub (RS-232) · RJ45 (RS-485)
通訊協議	MODBUS · MODBUS TCP * 選購 : DeviceNet · PROFIBUS · CANopen

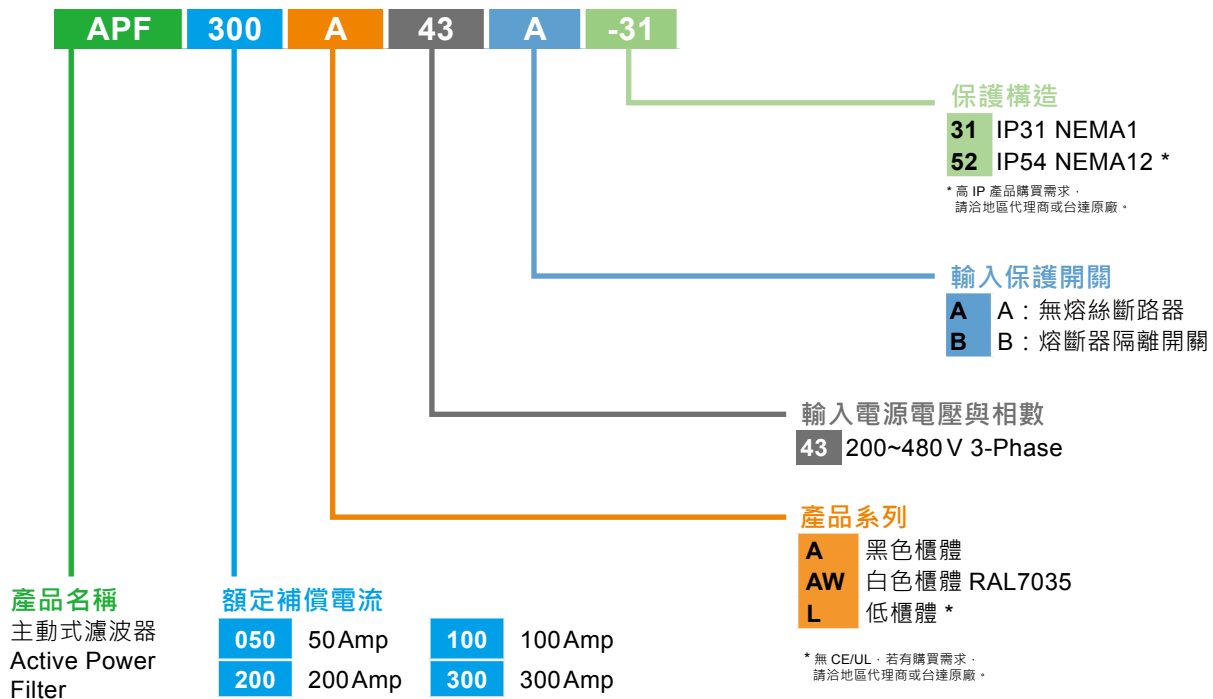


## 操作環境特性

環境溫度	-10°C ~ +45°C	
安裝場合	IEC60364-1/IEC60664-1 汙染等級 2 · 僅室內使用	
週遭溫度	貯藏 / 運輸	-25°C ~ +70°C
	只允許於無水露無傳導性污染凝結環境	
額定溼度	操作	Max. 90%
	貯藏 / 運輸	Max. 95%
	只允許於無水露無傳導性污染凝結環境	
大氣壓力	操作	86 to 106 kPa
	運輸	70 to 106 kPa
污染等級	IEC60721-3-3	
	操作	Class 3C2; Class 3S2
	貯藏	Class 2C2; Class 2S2
	運輸	Class 1C2; Class 1S2
	只允許於無水露無傳導性污染凝結環境	
高度	0-1000 公尺：額定容量使用	
	操作	1000 公尺 ~ 3000 公尺：以 1000 公尺為基礎，高度每升高 200 公尺，需降額 2% 或環境溫度要求降低 0.5°C。

如應用環境為：灰塵、日照、腐蝕性及易燃性氣體中、油脂、潮濕、水滴、震動及空氣中含鹽量在每年 0.01 mg/cm<sup>2</sup> 以上等惡劣環境，需定制 IP 等級更高櫃體。

## 型號說明

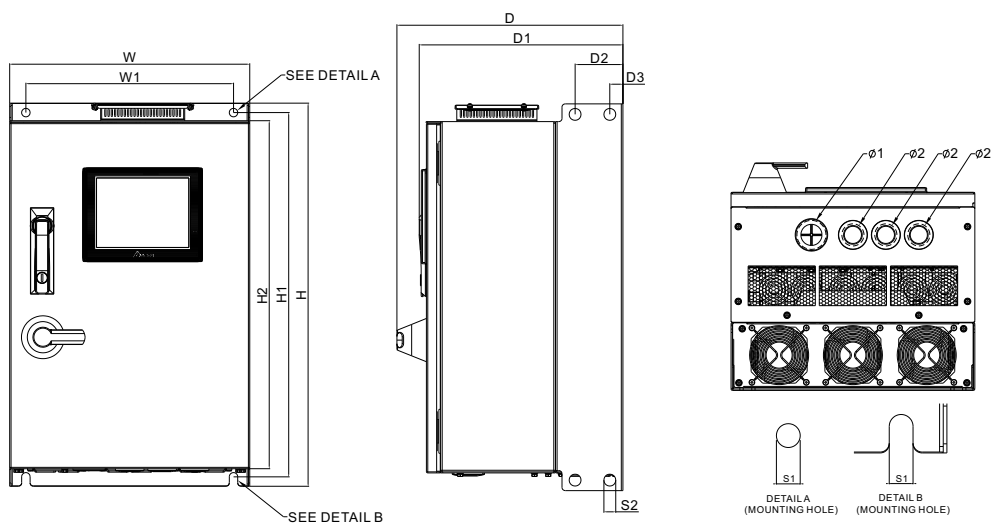


# 外型尺寸

## 框號 A

型號

APF050A43A-31  
APF050A43B-31

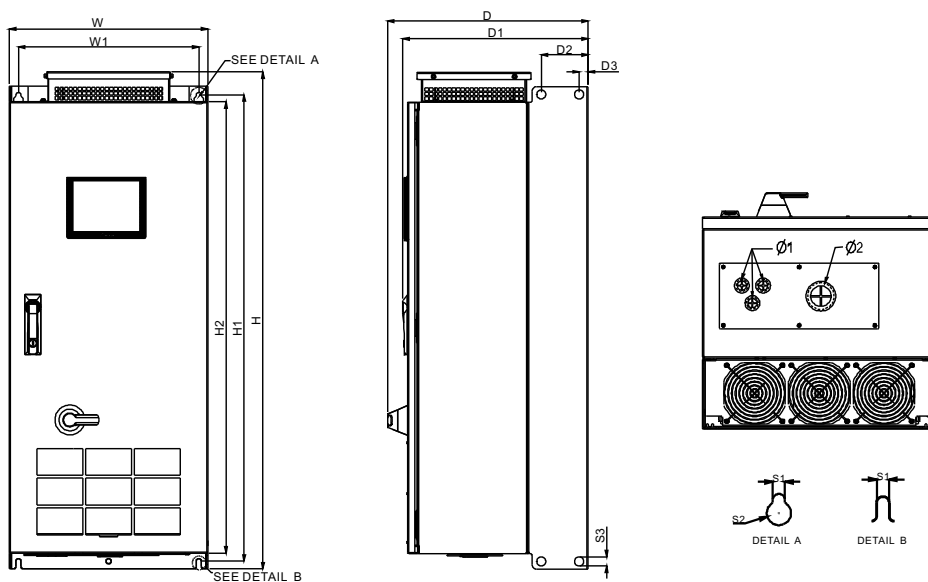


框號		W	H	D	W1	H1	H2	D1	D2	D3	S1	S2	Ø1	Ø2
APF050A43A-31	mm	370.0	590.0	-	320.0	561.0	536.0	311.0	73.0	20.0	13.0	18.0	44.0	33.5
	inch	14.57	23.23	-	12.60	22.09	21.10	12.24	2.87	0.79	0.51	0.71	1.73	1.32
框號		W	H	D	W1	H1	H2	D1	D2	D3	S1	S2	Ø1	Ø2
APF050A43B-31	mm	370.0	590.0	345.0	320.0	561.0	536.0	311.0	73.0	20.0	13.0	18.0	44.0	33.5
	inch	14.57	23.23	13.58	12.60	22.09	21.10	12.24	2.87	0.79	0.51	0.71	1.73	1.32

## 框號 B

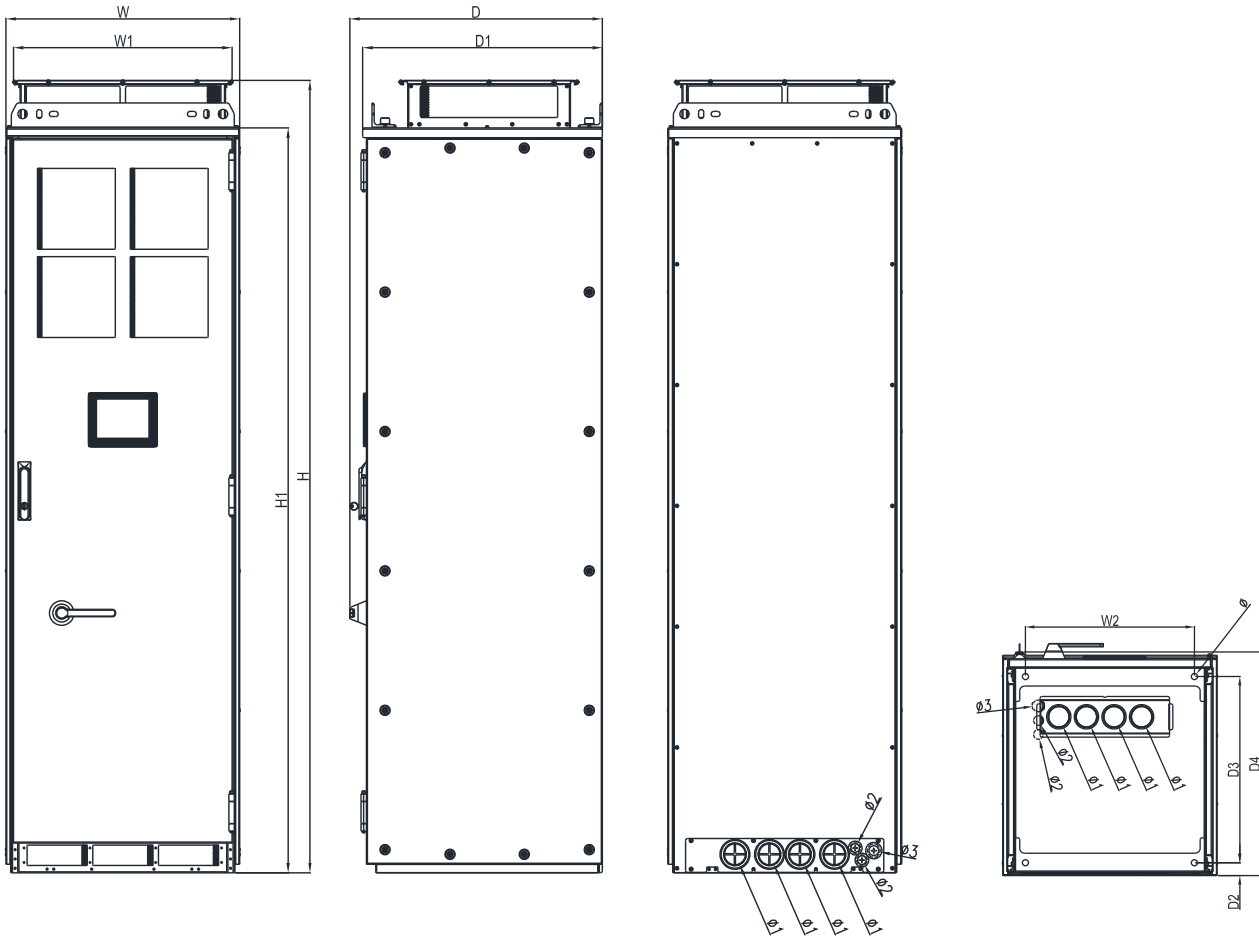
型號

APF100A43A-31  
APF100A43B-31  
APF100A43A-52  
APF100A43B-52



框號		W	H	D	W1	H1	H2	D1	D2	D3	S1	S2	S3	Ø1	Ø2
APF100A43A-31 APF100A43A-52	mm	440.0	1101.0	-	400.0	1033.0	1000.0	411.0	104.0	20.0	11.0	22.0	20.0	22.2	50.0
	inch	17.32	43.35	-	15.75	40.67	39.37	16.18	4.09	0.79	0.43	0.87	0.79	0.87	1.97
框號		W	H	D	W1	H1	H2	D1	D2	D3	S1	S2	S3	Ø1	Ø2
APF100A43B-31 APF100A43B-52	mm	440.0	1101.0	445.0	400.0	1033.0	1000.0	411.0	104.0	20.0	11.0	22.0	20.0	22.2	50.0
	inch	17.32	43.35	17.52	15.75	40.67	39.37	16.18	4.09	0.79	0.43	0.87	0.79	0.87	1.97

框號 C



型號

APF200A43A-31	APF200AW43A-31
APF300A43A-31	APF300AW43A-31
APF200A43B-31	APF200AW43B-31
APF300A43B-31	APF300AW43B-31

框號		W	H	D	W1	W2	H1	D1
APF200A43A-31 APF300A43A-31	mm	630.0	2130.0	-	588.4	496.0	2000.0	645.6
	inch	24.80	83.86	-	23.16	195.53	78.74	25.42
		<b>D2</b>	<b>D3</b>	<b>D4</b>	<b>Ø</b>	<b>Ø1</b>	<b>Ø2</b>	<b>Ø3</b>
	mm	37.4	546.0	656.0	18.0	61.0	28.0	34.0
	inch	1.47	21.5	25.83	0.71	2.40	1.10	1.34
框號		W	H	D	W1	W2	H1	D1
APF200A43B-31 APF300A43B-31	mm	630.0	2130.0	680.4	588.4	496.0	2000.0	645.6
	inch	24.80	83.86	26.79	23.16	195.53	78.74	25.42
		<b>D2</b>	<b>D3</b>	<b>D4</b>	<b>Ø</b>	<b>Ø1</b>	<b>Ø2</b>	<b>Ø3</b>
	mm	37.4	546.0	656.0	18.0	61.0	28.0	34.0
	inch	1.47	21.5	25.83	0.71	2.40	1.10	1.34

# 電流互感器一覽表

## ■ 電流互感器

台達有源濾波器需要 3 個電流互感器 (current transformer, 簡稱 CT) · 使用標準互感器的額定頻率 400 Hz (精確度高於 1%) · CT 的輸出額定值必須是 5A · 使用者可依照下列表 3-1 CT 選型 · 選用適合的 CT 安裝。

## ■ 電流互感器選型注意事項

- (1) CT 安裝時 · 需留意安裝的方向 · CT 檢測信號 (K,L) 相序不能互換 · 有源濾波器在三相三線裝置中 · 須選擇使用三個 CT · 分別安裝在 R 相 · S 相和 T 相 · 方向箭頭指向負載 · 三個 CT 的方向必須一致 · 不可其中一個方向錯誤 · 會導致偵測電流值錯誤。
- (2) 額定一次 / 二次電流比須合理選擇 · 建議一次電流選擇為 1.2 倍 (實際額定電流)
- (3) 一次 / 二次的隔離電壓 0.66 KV ; 二次電流選擇為 5A

型號	電流比 (A) <sup>*1</sup>	一次側電流 (A)	二次側輸出功率 (VA)	準確率	尺寸代碼	尺寸 (L x W x D mm)	
CT-A0300	300A / 5A	300	2.5VA	1%	A	外框	115x110x46
						內框	51x50x32
CT-A0600	600A / 5A	600	5VA	1%	A	外框	115x110x46
						內框	51x50x32
CT-B0300	300A / 5A	300	5VA	0.50%	A	外框	155x110x46
						內框	51x50x32
CT-B0600	600A / 5A	600	5VA	0.50%	B	外框	155x110x46
						內框	90x50x32
CT-B0800	800A / 5A	800	5VA	0.50%	B	外框	155x110x46
						內框	90x50x32
CT-B1000	1000A / 5A	1000	5VA	0.50%	B	外框	155x110x46
						內框	90x50x32
CT-C0300	300A / 5A	300	5VA	1%	C	外框	186x110x46
						內框	121x50x32
CT-C0500	500A / 5A	500	5VA	0.50%	C	外框	186x110x46
						內框	121x50x32
CT-C0800	800A / 5A	800	5VA	0.50%	C	外框	186x110x46
						內框	121x50x32
CT-C1000	1000A / 5A	1000	5VA	0.50%	C	外框	186x110x46
						內框	121x50x32
CT-C1200	1200A / 5A	1200	5VA	0.50%	C	外框	186x110x46
						內框	121x50x32
CT-C1500	1500A / 5A	1500	5VA	0.50%	C	外框	186x110x46
						內框	121x50x32
CT-C1800	1800A / 5A	1800	5VA	0.50%	C	外框	186x110x46
						內框	121x50x32
CT-C2500 <sup>*2</sup>	2500A / 5A	2500	5VA	0.50%	C	外框	186x110x46
						內框	121x50x32
CT-D1200	1200A / 5A	1200	5VA	0.50%	D	外框	226x130x46
						內框	161x70x32
CT-D1500	1500A / 5A	1500	5VA	0.50%	D	外框	226x130x46
						內框	161x70x32
CT-D1800	1800A / 5A	1800	5VA	0.50%	D	外框	226x130x46
						內框	161x70x32
CT-D2000	2000A / 5A	2000	5VA	0.50%	D	外框	226x130x46
						內框	161x70x32
CT-D3000	3000A / 5A	3000	5VA	0.50%	D	外框	226x130x46
						內框	161x70x32

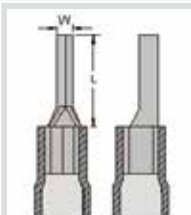
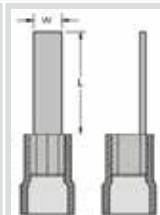
\*1 選用 CT 時 · 依照實際一次側電流值挑選出相近之電流值 (peak rms current) · 例如 · 如實際電流為 280A · 請選用型號 · CT-A0300 較為適合 · 其餘以此類推。

\*2 型號 CT-C2500 · 無 UL 認證 · 其餘型號皆獲得 UL 認證。



## ■ 電流互感器端子建議

(4) CT 的端子線必須使用壓著端子接頭，並確實鎖緊 K (S1)、L (S2) 端子配線

端子	K1,L1, K2,L2, K3,L3,	
線徑	24 ~ 10 AWG	
適用端子座 (搭配圖 3-1 位置 A)	絕緣針型端子 (Pin Insulated terminal)	絕緣扁平端子 (Blade Insulated terminal)
	 W: 2.7 mm L: 14 mm	 W: 2.8 mm L: 10 mm

(5) CT 線長是有限制的，過長的電纜線會導致於 CT 偵測失準。

(6) 多台並聯安裝時，每一個 CT 的線長必須都一致的長度。

## ■ 電流互感器選用電纜線

線徑 (mm <sup>2</sup> /AWG)	阻抗 (Ω)	線長 (meters/feet)	CT 需要之最小負載 (VA)	建議選用
4/#12	2.1	50/164	> 6.3	10 VA
6/#10	3.4	50/164	> 4.2	7.5 VA

## ■ 線長範圍

對於使用在固定的 CT 最大負載，計算公式：線長 (M) = [(VA)-1.25] / [25\*(ohm/M)] (VA) : 25\*(ohm/M)\* M+1.25 ; (ohm/M) : 阻抗

線徑 (mm <sup>2</sup> /AWG)	阻抗 (Ω)	線長 (meters/feet)	CT 需要之最小負載 (VA)
6/#10	3.4	< 44 m / 147	5
6/#10	3.4	< 73 m / 243	7.5
6/#10	3.4	< 102 m / 340	10
6/#10	3.4	< 161 m / 537	15
6/#10	3.4	< 338 m / 1127	30
4/#12	5.1	< 29 m / 97	5
4/#12	5.1	< 49 m / 163	7.5
4/#12	5.1	< 68 m / 227	10
4/#12	5.1	< 107 m / 357	15
4/#12	5.1	< 225 m / 750	30

## 符合規範

國際規範		中國國家規範
IEEE519-1992	IEC/EN61000-2-2	GB/T14549-93 ( 電能質量公用電網諧波 )
IEC/EN61000-3-12	IEC/EN61000-3-3	SD 126-84 電力系統諧波管理暫行規定
IEC/EN61000-3-4	IEC/EN61000-2-4	電網調度管理條例
IEC/EN61000-3-2	TOR D2	
G5/4	D-A-CH-CZ	

## 訂購資訊

框號 尺寸	功率範圍	型號
框號 A 	460 V: 50A	APF050A43A-31 APF050A43B-31
框號 B 	460 V: 100A	APF100A43A-31 APF100A43B-31 APF100A43A-52 APF100A43B-52
框號 C 	460 V: 200A ~ 300A	APF200A43A-31 APF300A43A-31 APF200A43B-31 APF300A43B-31



---

---

---

---

---

---

---

---

---

---

---

---

---

---

---

---

---

---

---

---

---

---

---

---

---

---

---

---

---

---

本型錄於製作時已確保資訊完整。但因產品持續更新，DELTA 保留不事先通知，即變更產品與技術資料的權利。型錄內 DELTA 產品與服務的相關圖像、圖示、名稱、商標，不論註冊與否，皆屬於 DELTA 所有財產，需經 DELTA 同意授權後方可使用。



台達電子工業股份有限公司  
機電事業群

33068 桃園市桃園區興隆路 18 號

TEL: 886-3-3626301

FAX: 886-3-3716301

\* 本型錄內容若有變更，恕不另行通知