

MP* 系列

壓力傳感器 / 壓力錶



搭配選用表

- 標準型 ① 標準型 (適用 MP41) ② 另加購 (T 型連接塊 T8: Rc1/4 + 轉接頭 : R1/4 → Rc1/8)
- ③ 另加購 (外接壓力錶連座組) ④ 另加購 (外接壓力錶連座組 + 轉接頭 : R1/8 → Rc1/4)

型號		壓力傳感器			高精度數位壓力傳感器						壓力傳感器
		MP1	MP10-F1	MP30	MP41	MP43	MP45	MP47	MP50	MP70	MPS
圖示											
型號	接續口徑	R1/8	R1/8	R1/8	—	R1/8	R1/8	R1/8	R1/4	R1/8	R1/8
MACP200	Rc1/8					●	●	●		●	
MACP300*	Rc1/8	②	②	②		●	●	●		●	②
MACP302	—	②	②	②	①	③	③	③	④	③	②
MACP400	Rc1/4								●		
MACP401	—	②	②	②	①	③	③	③	④	③	●
MACP402	Rc1/4								●		
MACP403	—	②	②	②	①	③	③	③	④	③	●
MACP501	—	②	②	②	①	③	③	③	④	③	②
MACC300	Rc1/8					●	●	●		●	
MACT200	Rc1/8					●	●	●		●	
MACT300*	Rc1/8	②	②	②		●	●	●		●	②
MACT302	—	②	②	②	①	③	③	③		③	②
MACT400	Rc1/4								●		
MACT401	—	②	②	②	①	③	③	③	④	③	●
MACT402	Rc1/4								●		
MACT403	—	②	②	②	①	③	③	③	④	③	●
MACT501	—	②	②	②	①	③	③	③	④	③	②
MAFR200	Rc1/8					●	●	●		●	
MAFR300*	Rc1/8					●	●	●		●	
MAFR302	—	②	②	②	①	③	③	③		③	②
MAFR400	Rc1/4								●		
MAFR401	—				①	③	③	③		③	
MAFR402	Rc1/4								●		
MAFR403	—				①	③	③	③		③	
MAFR501	—				①	③	③	③		③	
MAR200	Rc1/8					●	●	●		●	
MAR201	Rc1/8					●	●	●		●	
MAR300	Rc1/8					●	●	●		●	
MAR301	Rc1/8					●	●	●		●	
MAR302	—	②	②	②	①	③	③	③		③	②
MAR400	Rc1/4								●		
MAR401	—				①	③	③	③		③	
MAR402	Rc1/4								●		
MAR403	—				①	③	③	③		③	
MAR501	—				①	③	③	③		③	

* 300L 規格與 300 系列相同。

MP* 系列

壓力傳感器 / 壓力錶

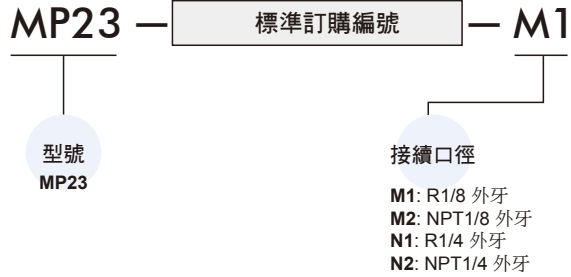


- 標準型 ③ 另加購 (外接壓力錶連座組)
- 外牙型 (代號 : M1, M2, N1, N2)

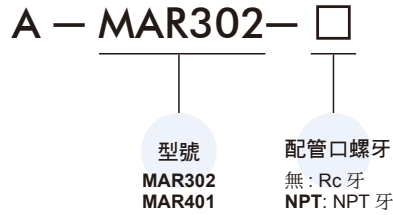
型號		數位式壓力錶		壓力錶
		MP23	MPG-60	PG
圖示				
型號	接續口徑	R1/8	R1/8	—
MACP200	Rc1/8	○	●	●
MACP300*	Rc1/8	○	●	●
MACP302	—	○	③	③
MACP400	Rc1/4	○		●
MACP401	—	○	③	③
MACP402	Rc1/4	○		
MACP403	—	○	③	③
MACP501	—	○	③	③
MAcc300	Rc1/8	○	●	●
MACT200	Rc1/8	○	●	●
MACT300*	Rc1/8	○	●	●
MACT302	—	○	③	③
MACT400	Rc1/4	○		●
MACT401	—	○	③	③
MACT402	Rc1/4	○		
MACT403	—	○	③	③
MACT501	—	○	③	③
MAFR200	Rc1/8	○	●	●
MAFR300*	Rc1/8	○	●	●
MAFR302	—	○	③	③
MAFR400	Rc1/4	○		●
MAFR401	—	○	③	③
MAFR402	Rc1/4	○		
MAFR403	—	○	③	③
MAFR501	—	○	③	③
MAR200	Rc1/8	○	●	●
MAR201	Rc1/8	○	●	●
MAR300	Rc1/8	○	●	●
MAR301	Rc1/8	○	●	●
MAR302	—	○	③	③
MAR400	Rc1/4	○		●
MAR401	—	○	③	③
MAR402	Rc1/4	○		
MAR403	—	○	③	③
MAR501	—	○	③	③

* 300L 規格與 300 系列相同。

外牙型 / 訂購代號



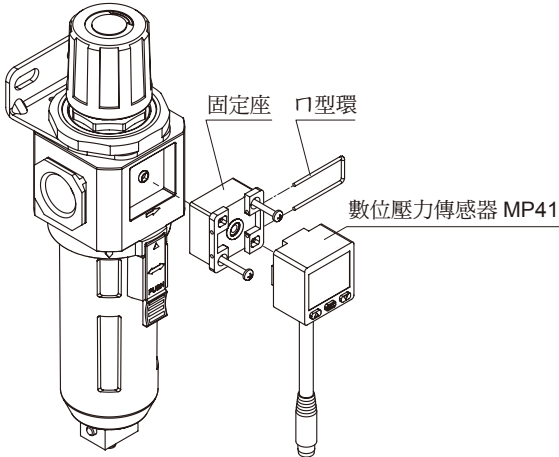
外接壓力錶連座組 / 訂購代號



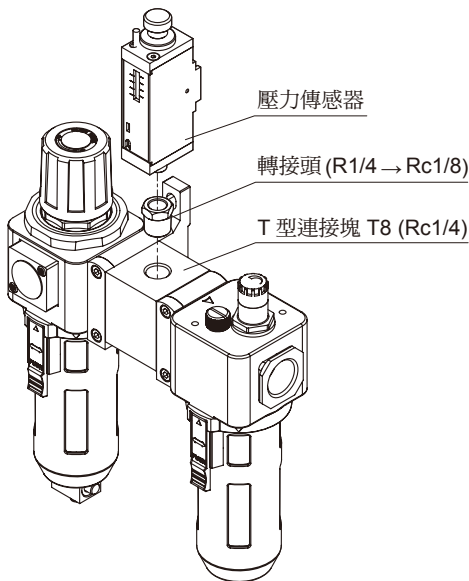
訂購代號	適用型號	
A-MAR302-□	MAR302, MAFR302	
A-MAR401-□	MAR401, MAFR401	
A-MAR302-□ (與 302 共用)	MAR401-W, MAFR401-W MAR403, MAFR403 MAR501, MAFR501	

安裝程序

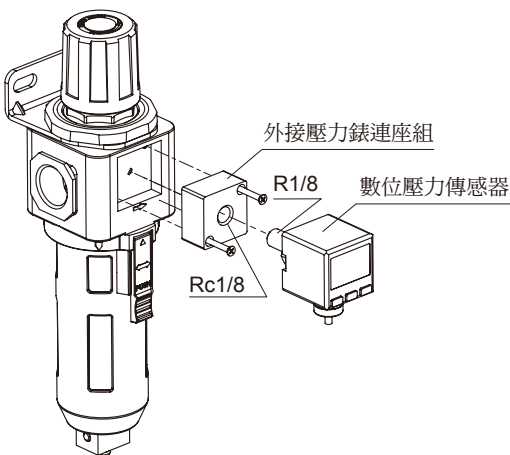
1 標準型 (適用 MP41)



2 另加購 (T 型連接塊 T8 + 轉接頭)

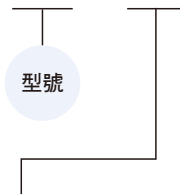


3 另加購 (外接壓力錶連座組)



安裝配件 (選用)

MP - A1



代號

型號 代號	高精度數位壓力傳感器							數位式壓力錶	
	MP10	MP30	MP43	MP45	MP47	MP50	MP70	MP23	MPG-60
A1 固定架 (BT-1)				●				●	
A2 固定架 (BT-2)								●	
A5 固定架 (BT-5)									●
A6 固定架 (BT-6)									●
A10 固定架 (BT-10)				●		●			
A11 固定架 (BT-11)				●		●			
A12 固定架 (BT-12)			●				●		
A13 固定架 (BT-13)			●				●		
A17 固定架 (BT-17)				●					
A22 固定架 (BT-22)					●				
A23 固定架 (BT-23)					●				
B1 面板接合器 (PA-C)								●	
B2 面板接合器 (PA-C)			●		●		●		●
B3 面板接合器 (PA-E)				●		●			
C1 面板接合器 + 前保護蓋 (PA-B)								●	
C2 面板接合器 + 前保護蓋 (PA-D)			●		●		●		●
C3 面板接合器 + 前保護蓋 (PA-F)				●		●			
D1 M8 4Pin 母頭連接線 (M84R-W0085-2M)		●						●	
D2 M8 3Pin 母頭連接線 (M83R-W0114-2M)	●								

4 另加購 (外接壓力錶連座組 + 轉接頭)

