

SPT-11

- SPTシリーズのスタンダードです。
- φ30シリーズの押しボタンスイッチなどと同様に、締付リングの採用により取り付けが容易です。
- 把手に固定用ワイヤーを装備したSPT-11-Wもあります。(ワイヤー長さ280mm)

SPT-11



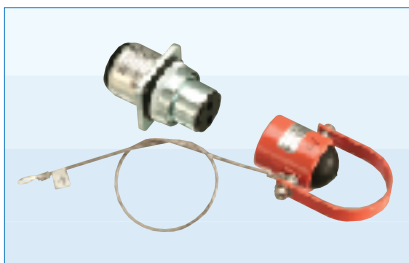
SPT-11-UL

UL規格認定品 E108407



SPT-11-CSA

CSA規格認定品 LR67284

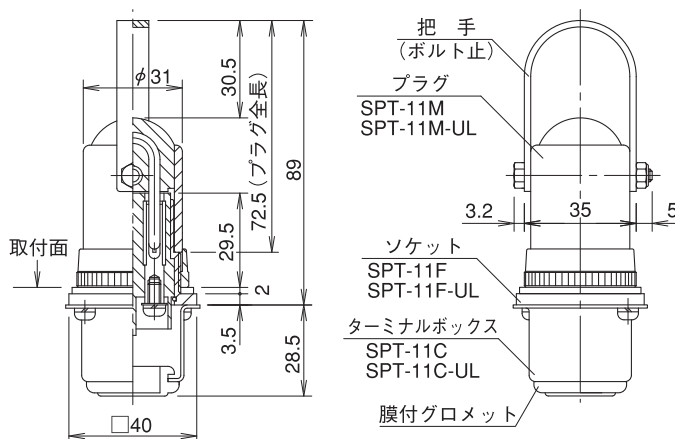


仕様・定格

定 格	250V, 15A (Min24V, 5mA)
質 量	標準・UL: 210g CSA: 220g
配線端子	2 × M4
把手取付	ボルト、ナット
取付板厚	最大6mm

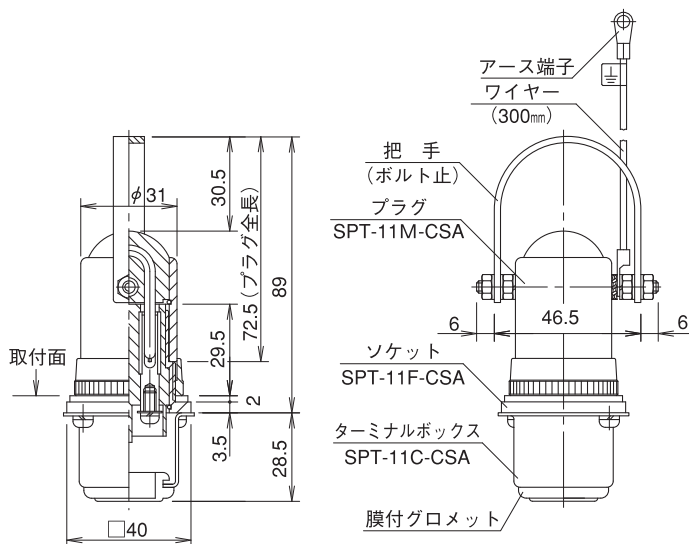
SPT-11・SPT-11-UL

※ UL規格認定品の絶縁体材質は、SPT-11と異なります。



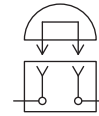
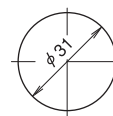
SPT-11-CSA

※ CSA規格認定品の絶縁体及び把手の材質は、SPT-11と異なります。
また、把手に接地用ワイヤーが装備されています。



取付穴

回路図



(SPT-11・SPT-11-UL・SPT-11-CSA 共通)