
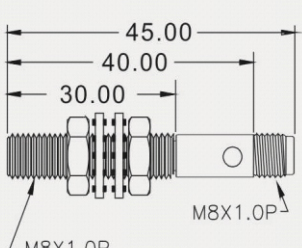


M8 系列

- ◎ 圓柱形近接開關、非接觸檢測方式、應用廣泛可有效取代微動與極限開關。
- ◎ 具備極性逆接與負載短路保護、IP67 防護等級、可靠性高、抗干擾性能佳、使用壽命長。
- ◎ 產品種類齊全、外觀材質與尺寸多樣化、直流 3、4 線、檢測距離 1~2mm。
- ◎ M12 歐式連接器、中繼型連接器和 2M 電纜線連接方式。






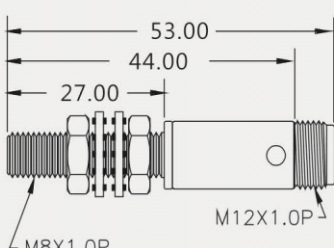


M8 Plug Connector
Stainless-Steel

IEC IP67

輸出狀態	型號	工作電壓	反應頻率	檢測距離
DC 3 線 NPN NO	TLX-08GN01E1-V	DC 10~30V	1500Hz	1mm
DC 3 線 NPN NC	TLX-08GN01E2-V			
DC 3 線 PNP NO	TLX-08GP01E1-V			
DC 3 線 PNP NC	TLX-08GP01E2-V			





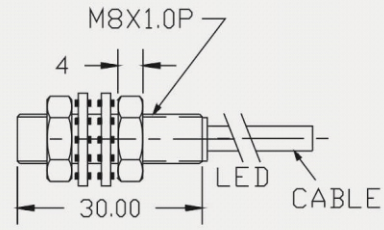
M12 Plug Connector
Stainless-Steel

IEC IP67

輸出狀態	型號	工作電壓	反應頻率	檢測距離
DC 3 線 NPN NO	TLX-08N01E1-V	DC 10~30V	1500Hz	1mm
DC 3 線 NPN NC	TLX-08N01E2-V			
DC 3 線 PNP NO	TLX-08P01E1-V			
DC 3 線 PNP NC	TLX-08P01E2-V			



IEC IP67

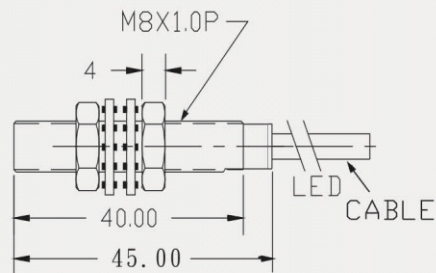


Pre-wired 2M Cable
Stainless Steel

輸出狀態	型號	工作電壓	反應頻率	檢測距離
DC 3 線 NPN NO	TLX-08GN01E1	DC 10~30V	1500Hz	1mm
DC 3 線 NPN NC	TLX-08GN01E2			
DC 3 線 PNP NO	TLX-08GP01E1			
DC 3 線 PNP NC	TLX-08GP01E2			



IEC IP67

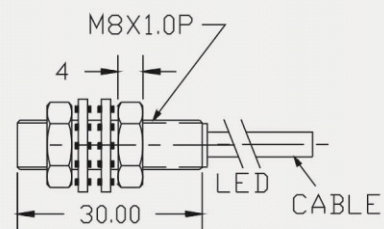


Pre-wired 2M Cable
Stainless Steel

輸出狀態	型號	工作電壓	反應頻率	檢測距離
DC 3 線 NPN NO	TLX-08N01E1	DC 10~30V	1500Hz	1mm
DC 3 線 NPN NC	TLX-08N01E2			
DC 3 線 PNP NO	TLX-08P01E1			
DC 3 線 PNP NC	TLX-08P01E2			

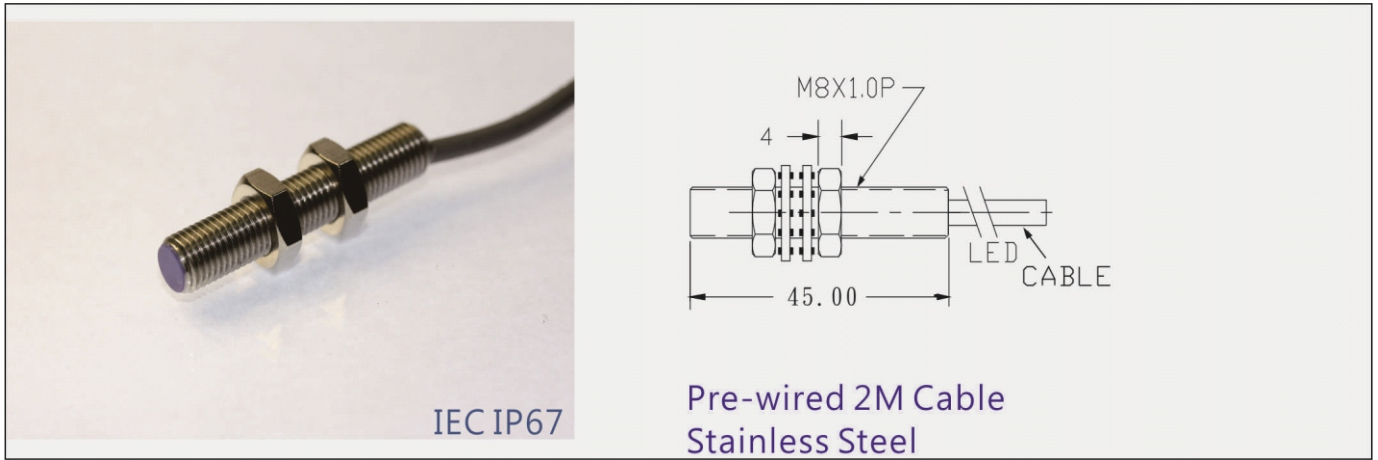


IEC IP67



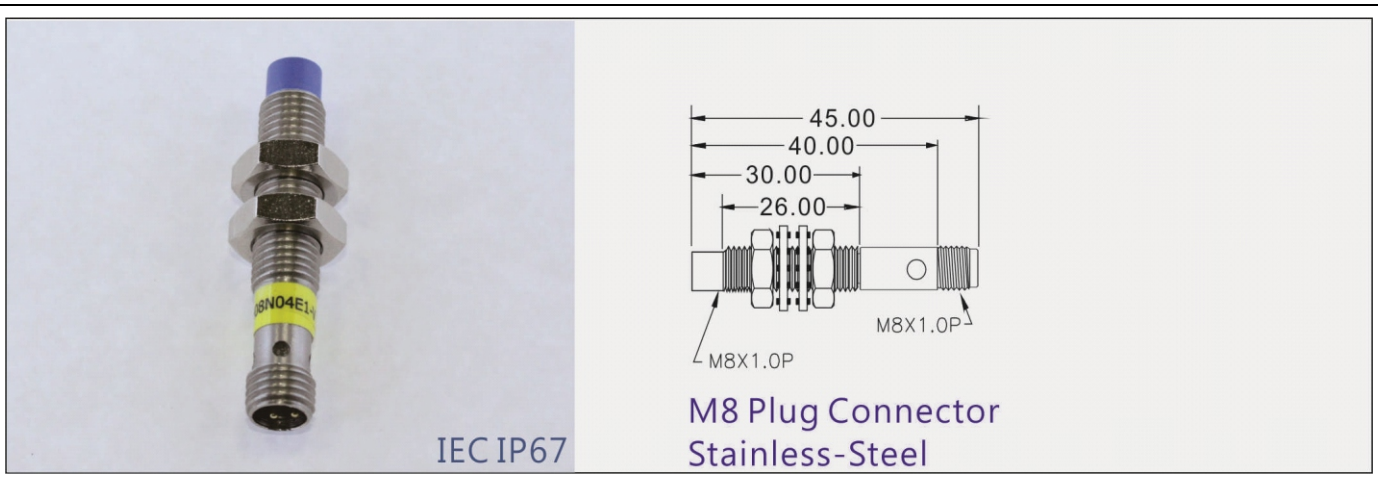
Pre-wired 2M Cable
Stainless Steel

輸出狀態	型號	工作電壓	反應頻率	檢測距離
DC 3 線 NPN NO	XN-F08GN01E1	DC 10~30V	1500Hz	1mm
DC 3 線 NPN NC	XN-F08GN01E2			
DC 3 線 PNP NO	XN-F08GP01E1			

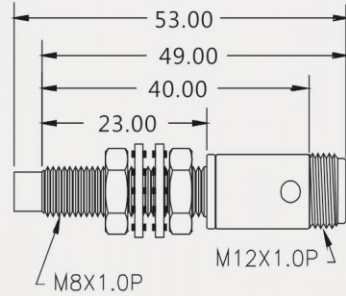


輸出狀態	型號	工作電壓	反應頻率	檢測距離
DC 4 線 NPN NO&NC	XL-F08N01E3	DC 10~30V	1500Hz	1mm
DC 4 線 PNP NO&NC	XL-F08P01E3			

說明	規格
標準檢測物	鐵, 8×8×1 mm
安裝方式	隔離型(埋入方式)
負載電流	≤ 100mA
動作指示燈	紅色 LED 指示燈
輸出防護	逆接線、負載短路保護
感應係數	鐵 1.0、鋁箔 0.95、白鐵 0.7、黃銅 0.4、鋁 0.4、紅銅 0.28
環境溫溼度	-20 ~ 70°C (非結冰狀態) / RH 35 ~ 85%
絕緣阻抗	50MΩ 以上 (at 500VDC) 充電部整數與外殼間
耐電壓	1000VAC 50/60Hz、1 分鐘充電部整數與外殼間

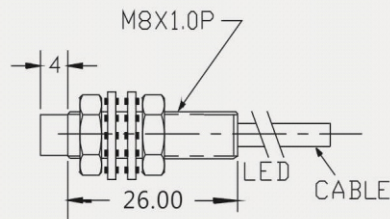


輸出狀態	型號	工作電壓	反應頻率	檢測距離
DC 3 線 NPN NO	TLX-08GN02E1-V	DC 10~30V	1000Hz	2mm
DC 3 線 NPN NC	TLX-08GN02E2-V			
DC 3 線 PNP NO	TLX-08GP02E1-V			
DC 3 線 PNP NC	TLX-08GP02E2-V			



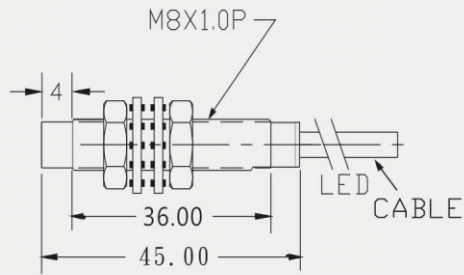
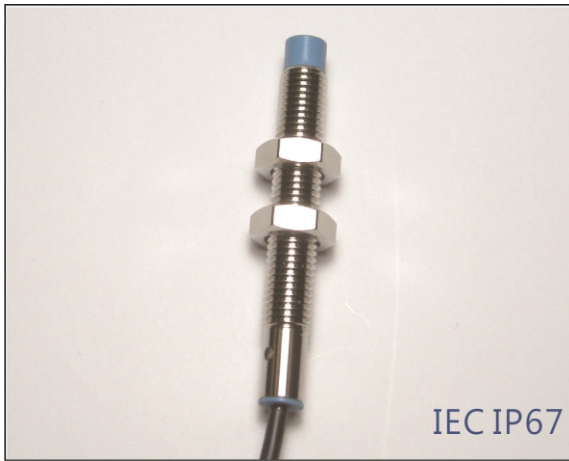
M12 Plug Connector
Stainless-Steel

輸出狀態	型號	工作電壓	反應頻率	檢測距離
DC 3 線 NPN NO	TLX-08N02E1-V	DC 10~30V	1000Hz	2mm
DC 3 線 NPN NC	TLX-08N02E2-V			
DC 3 線 PNP NO	TLX-08P02E1-V			
DC 3 線 PNP NC	TLX-08P02E2-V			



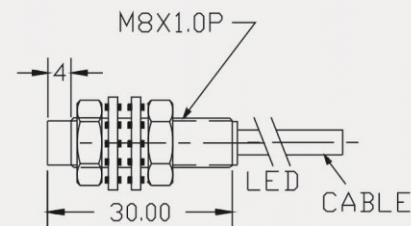
Pre-wired 2M Cable
Stainless Steel

輸出狀態	型號	工作電壓	反應頻率	檢測距離
DC 3 線 NPN NO	TLX-08GN02E1	DC 10~30V	1000Hz	2mm
DC 3 線 NPN NC	TLX-08GN02E2			
DC 3 線 PNP NO	TLX-08GP02E1			
DC 3 線 PNP NC	TLX-08GP02E2			



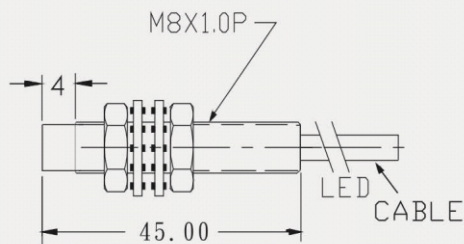
Pre-wired 2M Cable
Stainless Steel

輸出狀態	型號	工作電壓	反應頻率	檢測距離
DC 3 線 NPN NO	TLX-08N02E1	DC 10~30V	1000Hz	2mm
DC 3 線 NPN NC	TLX-08N02E2			
DC 3 線 PNP NO	TLX-08P02E1			
DC 3 線 PNP NC	TLX-08P02E2			



Pre-wired 2M Cable
Stainless Steel

輸出狀態	型號	工作電壓	反應頻率	檢測距離
DC 3 線 NPN NO	XN-N08GN02E1	DC 10~30V	1000Hz	2mm
DC 3 線 NPN NC	XN-N08GN02E2			
DC 3 線 PNP NO	XN-N08GP02E1			



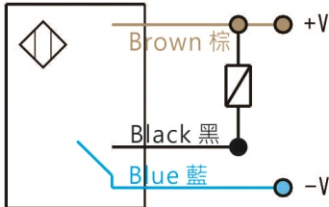
Pre-wired 2M Cable
Stainless Steel

輸出狀態	型號	工作電壓	反應頻率	檢測距離
DC 4線 NPN NO&NC	XL-N08N02E3	DC 10~30V	1000Hz	2mm
DC 4線 PNP NO&NC	XL-N08P02E3			

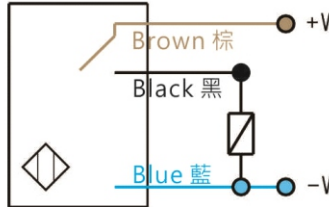
說明	規格
標準檢測物	鐵, 8×8×1 mm
安裝方式	非隔離型(露出方式)
負載電流	≤100mA
動作指示燈	紅色 LED 指示燈
輸出防護	逆接線、負載短路保護
感應係數	鐵 1.0、鋁箔 0.95、白鐵 0.7、黃銅 0.4、鋁 0.4、紅銅 0.28
環境溫溼度	-20 ~ 70°C (非結冰狀態) / RH 35 ~85%
絕緣阻抗	50MΩ 以上 (at 500VDC) 充電部整數與外殼間
耐電壓	1000VAC 50/60Hz、1 分鐘充電部整數與外殼間

接線圖：

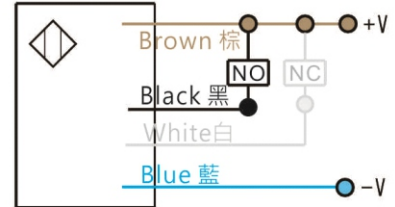
DC-3wire NPN NO



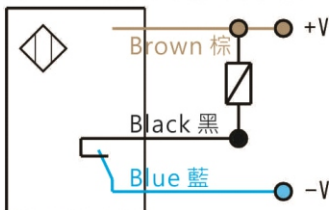
DC-3wire PNP NO



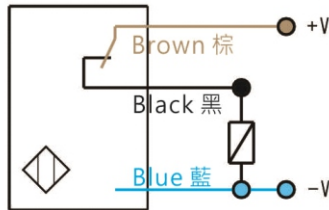
DC-4wire NPN NO&NC



DC-3wire NPN NC



DC-3wire PNP NC



DC-4wire PNP NO&NC

