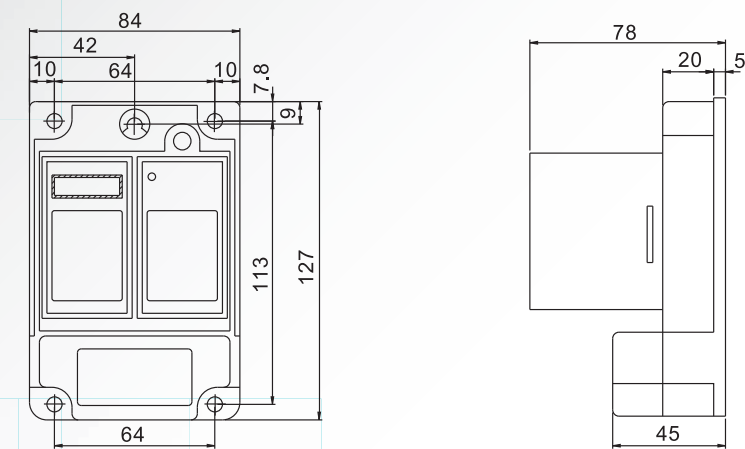
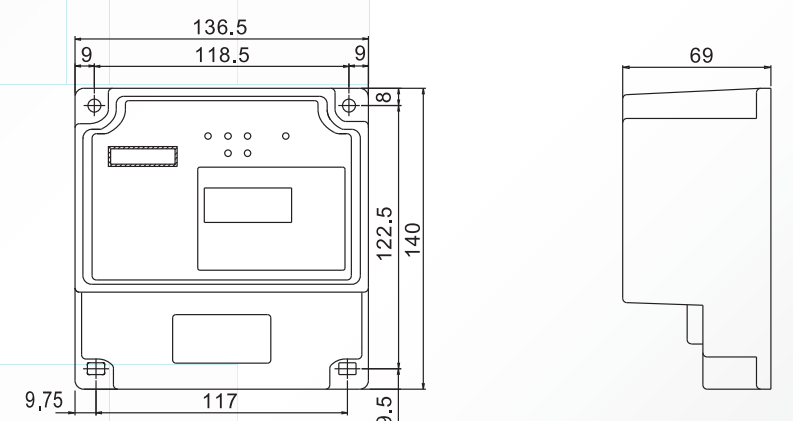


液位控制器外型尺寸

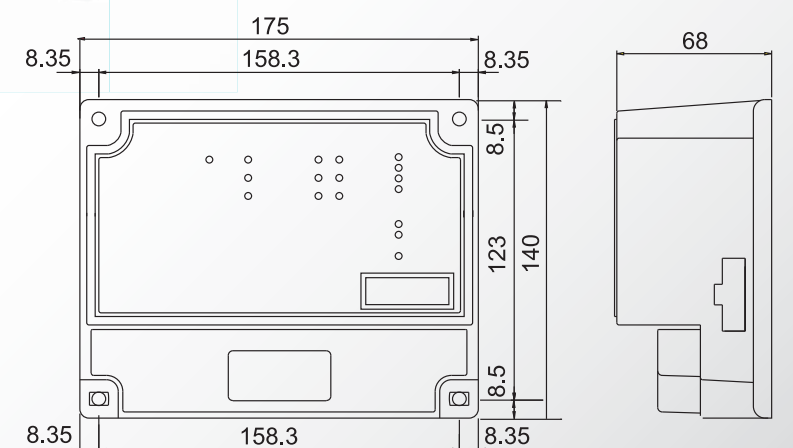
T-WG



T-WG1 T-WG2 T-WG2A



T-WG3 T-WG4



液位控制盤產品規格一覽表

●經濟品E Type系列

機種	T-WG1-E		T-WG2-E		T-WG2A-E	
	雙池揚水·雙馬達 交替運轉		單池排水·雙馬達 交替運轉		單池排水·雙馬達 交替/並列運轉	
功能	馬力數(Hp)	外型尺寸 (WxLxH)	馬力數(Hp)	外型尺寸 (WxLxH)	馬力數(Hp)	外型尺寸 (WxLxH)
3φ 220V	1/2/3	300*460*180	1/2/3	300*460*180	1/2/3	300*460*180
3φ 220V	5	300*460*180	5	300*460*180	5	300*460*180
3φ 220V	7.5	300*460*180	7.5	300*460*180	7.5	300*460*180
3φ 220V	10	360*460*180	10	360*460*180	10	360*460*180
3φ 220V	15	360*460*180	-	-	-	-
3φ 380V(附PT)	1/2/3/5	360*460*180	1/2/3/5	360*460*180	1/2/3/5	360*460*180
3φ 380V(附PT)	7.5/10	360*460*180	7.5/10	360*460*180	7.5/10	360*460*180
3φ 380V(附PT)	15	360*460*180	-	-	-	-
3φ 380V	1/2/3/5	300*460*180	1/2/3/5	300*460*180	1/2/3/5	300*460*180
3φ 380V	7.5/10	300*460*180	7.5/10	300*460*180	7.5/10	300*460*180
3φ 380V	15	300*460*180	-	-	-	-

外型尺寸示意圖



●標準品S Type系列 (含漏電)

機種	T-WG1-S		T-WG2-S		T-WG2A-S		T-WG3-S		T-WG4-S	
	雙池揚水·雙馬達 交替運轉		單池排水·雙馬達 交替運轉		單池排水·雙馬達 交替/並列運轉		單池排水·雙馬達 交替及並列運轉 (限排水使用)		雙池揚水·雙馬達 交替運轉	
功能	馬力數(Hp)	外型尺寸 (WxLxH)	馬力數(Hp)	外型尺寸 (WxLxH)	馬力數(Hp)	外型尺寸 (WxLxH)	馬力數(Hp)	外型尺寸 (WxLxH)	馬力數(Hp)	外型尺寸 (WxLxH)
3φ 220V	1/2/3	400*500*170	1/2/3	400*500*170	1/2/3	400*500*170	1/2/3	400*500*170	1/2/3	400*500*170
3φ 220V	5	400*500*170	5	400*500*170	5	400*500*170	5	400*500*170	5	400*500*170
3φ 220V	7.5	400*500*170	7.5	400*500*170	7.5	400*500*170	7.5	400*500*170	7.5	400*500*170
3φ 220V	10	450*550*200	10	450*550*200	10	450*550*200	10	450*550*200	10	450*550*200
3φ 220V	15	450*550*200	15	450*550*200	15	450*550*200	15	450*550*200	15	450*550*200
3φ 380V(附PT)	1/2/3/5	400*500*170	1/2/3/5	400*500*170	1/2/3/5	400*500*170	1/2/3/5	400*500*170	1/2/3/5	400*500*170
3φ 380V(附PT)	7.5/10	400*500*170	7.5/10	400*500*170	7.5/10	400*500*170	7.5/10	400*500*170	7.5/10	400*500*170
3φ 380V(附PT)	15	400*500*170	15	400*500*170	15	400*500*170	15	400*500*170	15	400*500*170
3φ 380V	1/2/3/5	400*500*170	1/2/3/5	400*500*170	1/2/3/5	400*500*170	1/2/3/5	400*500*170	1/2/3/5	400*500*170
3φ 380V	7.5/10	400*500*170	7.5/10	400*500*170	7.5/10	400*500*170	7.5/10	400*500*170	7.5/10	400*500*170
3φ 380V	15	400*500*170	15	400*500*170	15	400*500*170	15	400*500*170	15	400*500*170

註：PT為變壓器

TECO 東元電機股份有限公司

台北聯絡處 115 台北市南港區園區街3-1號10樓
TEL : (02)6615-9111 分機2517

新竹聯絡處 303 新竹縣湖口鄉新竹工業區中華路15號
TEL : (03)598-1711 分機184 FAX : (03)597-3033

台中聯絡處 407 台中市四川路66號2樓
TEL : (04)2317-3915 分機11 FAX : (04)2312-3057

台南聯絡處 701 台南市東區崇明路169號
TEL : (06)269-7799 FAX : (06)269-8949

高雄聯絡處 802 高雄市苓雅區自強三路3號33樓之1
TEL : (07)566-5259 分機301-306 FAX : (07)566-5269



液位控制器產品規格



機 種	T-WG	T-WG1	T-WG2	T-WG2A	T-WG3	T-WG4
主要用途	給水或排水	給水	排水	給水或排水(單水池)	給水(雙水池)	
控制對象	一般清水·廢水 (任何導電液面·揮發性液體除外)	一般清水·廢水 (任何導電液面·揮發性液體除外)		一般清水·廢水 (任何導電液面·揮發性液體除外)		
功 能	單 台	●	●	●	●	●
	交 替	—	●註1	—	●註1	—
	並 列註2	—	—	●	●	—
額定電壓	AC110/220V 50/60Hz	AC110/220V 50/60Hz		AC110/220V 50/60Hz		
電壓適用範圍	85-110%	85-110%		85-110%		
感測電壓	AC 8V	AC 8V		AC 8V		
感測電流	AC 1mA以下	AC 1mA以下		AC 1mA以下		
消耗電力	10VA	10VA		10VA		
電機間動作阻抗	約0-3KΩ	約0-3KΩ		約0-3KΩ		
電機間復歸阻抗	約15KΩ以上	約15KΩ以上		約15KΩ以上		
液位感測距離	500M以下(1.25mmf)	500M以下(1.25mmf)		500M以下(1.25mmf)		
輸 出	AC220V 3A	AC220V 3A		AC220V 3A		
使用周圍溫度	-10°C-50°C	-10°C-50°C		-5°C-50°C		
使用周圍濕度	45-85%RH	45-85%RH		45-85%RH		
絕緣阻抗	100MΩ以上(DC 500V Mega)	100MΩ以上(DC 500V Mega)		100MΩ以上(DC 500V Mega)		
控制內部FUSE保護	—	●註3		●註3		
切換單台	—	●		●		
過載自動跳台	—	●		●		
超高滿水警報	—	—	—	●	●	●
馬達過載指示燈	—	—	—	●	●	●
馬達停止指示燈	—	—	—	●	●	●
馬達運轉模式選擇指示燈	—	—	—	●	●	●
單水池超高液位LED顯示	—	—	—	●	●	—
單水池高液位LED顯示	●	—	●	●	●	●
單水池低液位LED顯示	—	—	—	●	●	—
雙水池上池超高液位LED顯示	—	—	—	—	—	—
雙水池上池高液位LED顯示	—	●	—	—	—	●
雙水池上池低液位LED顯示	—	—	—	—	—	●
雙水池上池超低液位LED顯示	—	—	—	—	—	●
雙水池下池超低液位LED顯示	—	—	—	—	—	●
雙水池下池低液位LED顯示	—	—	—	—	—	●
雙水池下池高液位LED顯示	—	●	—	—	—	●
雙水池下池低液位LED顯示	—	—	—	—	—	●
感測延後三秒(防止水波誤動)	—	—	—	—	—	●
超時運轉提供警報	—	—	—	—	—	●
水位異常/過載警報輸出	—	—	●	—	—	●
水位異常/過載狀態LED	—	—	●	—	—	●
電機轉接或斷線閃.ED燈號警示	—	—	●	—	—	●
超高與超低水監控接點輸出	—	—	—	—	—	●
過載監控接點輸出	—	—	—	—	—	●
注意事項	浮球時E2.E1短接	E3確實接地		E8確實接地		

註：●：適用 —：不適用

- 1.交替：一般水位時，兩台馬達交替運轉。
- 2.並列：超高水位同時兩台運轉。
- 3.已內建於本體。



T-WG 系列

液 位 控 制 器 · 液 位 控 制 盤

東元液位控制器

東元液位控制器，是針對大廈建築物、綜合社區住宅之上、下水塔水位控制、或是住家廠房之污廢水的排放、以及農業用水、淨水場、污水處理場、一般工廠之各種液位處理控制。

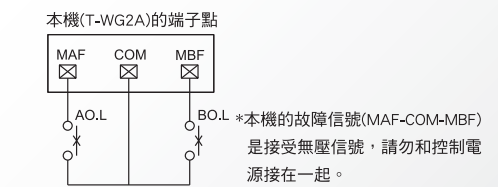
T-WG T-WG1 T-WG2 T-WG2A 液位控制器產品特色

- LED燈面板顯示水位與馬達運轉狀態
- 全系列高水位LED顯示
- 體積小、節省箱體；配線少、查修容易。
- 經水位感測裝置(電極棒/浮球)，自動控制馬達運轉。
- 低感測電壓8V，避免觸電
- 內建交替功能，不需外加電驛。(T-WG不具此功能)
- 指撥開關功能，輕鬆設定。(T-WG不具此功能)
- 過載自動跳台，經O.L接線至控制器達此功能。(T-WG不具此功能)

POWER: 電源指示燈
A RUN: A泵馬達運轉指示燈
B RUN: B泵馬達運轉指示燈
U.H: 上池滿水位

D.H.H: 下池高水位
D.H: 下池滿水位
A.O.L: A泵馬達過載指示燈
B.O.L: B泵馬達過載指示燈

POWER RUN RUN LN LH
A.O.L B.O.L

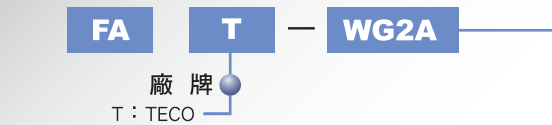


T-WG3 T-WG4 液位控制器產品特色

- T-WG3使用在單池，有超高水位、高水位、有水、超低水位LED燈顯示，並有過載、超高水位與超低水位等監控接點輸出。
- 超高並列運轉功能，可由指撥開關設定。(T-WG4無此功能)
- 經水位感測裝置(電極棒/浮球)，自動控制泵馬達交替運轉。
- 體積小，配線少查修容易；內含交替功能，減少外部配線與控制箱體空間。
- 過載能自動跳台：經O.L接線至控制器達此功能。
- 具過載、超高與超低水位LED燈顯示及監控接點輸出。
- 水位感測控制延後三秒動作，防止水波作用。
- T-WG4使用在雙水池，上水池有超高水位、高水位、有水、超低水位等LED燈顯示，下水池有超高水位、高水位與有水等LED燈顯示，並有過載、超高水位與超低水位等監控接點輸出。



液位控制器成品編號



例：FAT-WG2A
單池排(污/廢)水，雙馬達，有交替及並列功能。

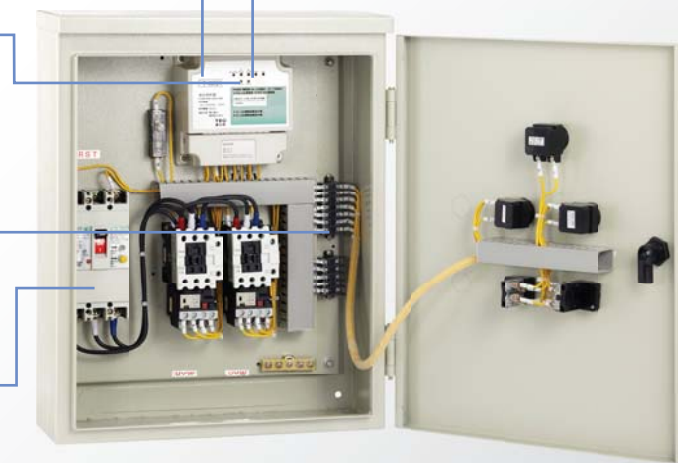
- 液位控制器型式
- WG : 單池，單馬達
 - WG1 : 雙池，雙馬達，有交替功能
 - WG2 : 單池排(污/廢)水，雙馬達，有交替功能
 - WG2A : 單池排(污/廢)水，雙馬達，有交替及並列功能
 - WG3 : 單池排(污/廢)水或給水，雙馬達，有交替及並列(限排水使用)功能，並附監控輸出接點
 - WG4 : 雙池給水，雙馬達，有交替功能並附監控輸出接點

東元液位控制盤

東元液位控制盤，是針對大廈建築物之上、下水塔或是住家、廠房，辦公大樓的污廢水、排水控制。為節省盤底空間，本產品已將交替功能已設計在本體內部；並根據控制的需求模式，有交替、交替並列、超高及超低的監控系統。

液位控制盤產品特色

- 箱體：採用高強度1.6mm鋼板，堅固耐用。
- 具手動/停止/自動，A手動/B手動2組選擇開關，可強迫單一馬達運轉，應付緊急狀況。
- 雙馬達交替盤可於液位控制器指撥開關調為單一馬達全自動運轉，便利馬達維修。
- 液位控制器內建交替功能，線路減少，維修容易。
- 馬達過載自動跳台，不怕缺水；可另加黃燈或警報通知使用者。(需選配及註明於訂單)
- 盤內設有液位端子台及過門端子台，接線拆線簡易。
- ELCB 漏電斷路器。



S Type (標準型)

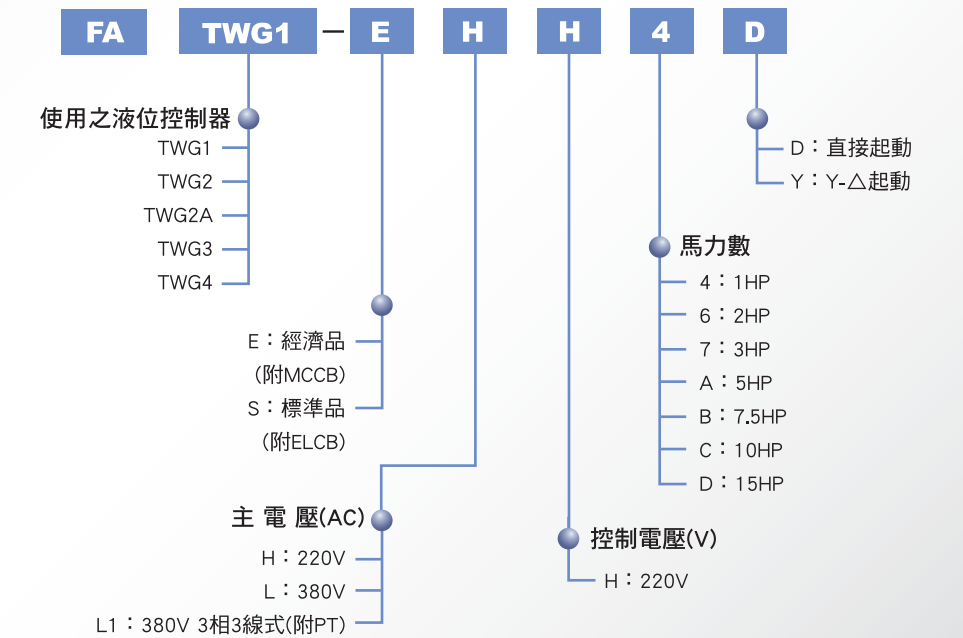
產品特點

- ※全東元牌盤面
 - 全盤面使用東元品牌的產品，無相容性問題，品質更有保障。
 - 完整的售後服務團隊服務，買得安心，用得放心。
- ※齊全的產品
 - 東元液位控制盤分為經濟型、標準型，內部配線簡易，產品齊全。

產品應用

- ※東元液位控制盤，運用廣泛
 - 大廈建築物、綜合社區住宅之上、下水塔水位控制。
 - 住家、廠房之污廢水排放。
 - 農業用水、淨水廠、污水處理場之各種液位處理控制。

型式編號說明



例：FATWG1-EHH4D
選用T-WG1液位控制器，經濟品，主電壓AC 220V，控制電壓AC 220V，馬力數1HP，使用在馬達直接起動之場所。