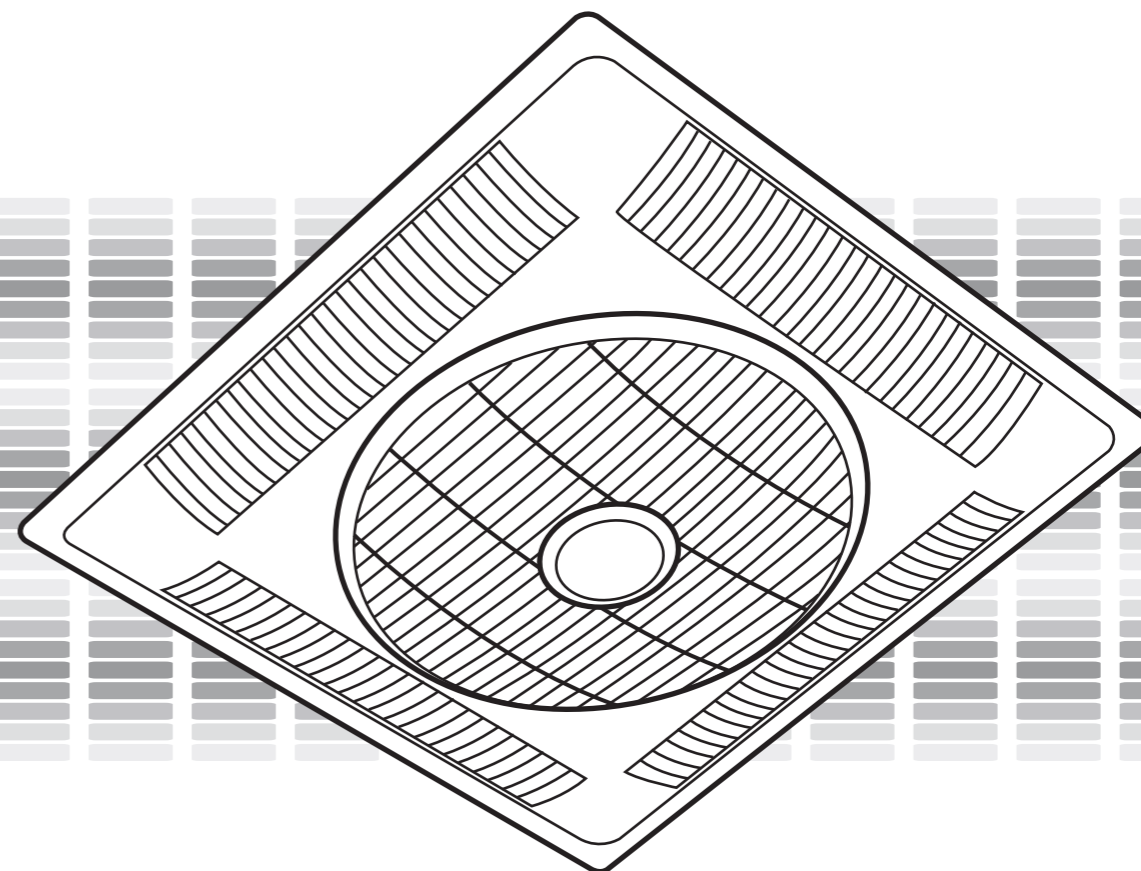
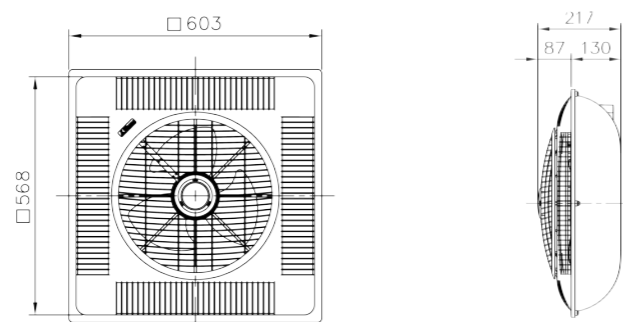


故障處理

現象	診斷	對策
遙控器無動作, 風扇不轉	循環扇無送入電源	檢查插頭, 電源
	遙控器電池沒電	更換電池
	遙控器與接收器頻率不同	請販賣店維修
	遙控接收器異常	請販賣店維修
	遙控器異常	請販賣店維修
遙控器動作 (B聲) 風扇不轉	馬達保險絲斷掉	請販賣店維修
遙控器動作 (B聲) 轉盤不轉	同步馬達異常	請販賣店維修
轉動時有異音	循環扇放置不平穩	重新放置風循環扇
	導風轉盤與機體摩擦	重新固定導風轉盤
	扇葉螺帽固定略鬆	重新鎖緊螺帽
	循環扇灰塵過多	清潔保養
	馬達軸承損壞	請販賣店維修

外觀尺寸圖



保證書

購買日期	年 月 日	製造番號
經銷者章		<p>承蒙愛顧本公司產品。本保證卡享有自購買日起兩年免費服務，但如有下列情形之一者，雖在服務期間內，亦得酌收成本費或服務費。</p> <ol style="list-style-type: none"> 1. 同步馬達、無線控制器均不在免費服務範圍內。 2. 未於本公司網站登入保證卡或未出示保證卡，或無購買日期或未蓋經銷者章。 3. 使用不慎或錯誤或未依本說明書要求定期維護而導致之損壞。 4. 自行改裝所發生的故障。 5. 經安裝後購買人自行搬移或運送所發生破損。 6. 因天災地變所導致損壞。 <p>※ 使用及安裝說明書務必交付給使用者。</p> <ul style="list-style-type: none"> • 安裝的方法很重要，請委託販賣店或水電行來安裝。 • 若電源線損壞時，必須由製造廠、或其服務處或具有類似資格人員更換，以避免危險。

請詳細閱讀使用說明書後再使用

閱讀後請妥善保存

使用說明書 附保證書

安全注意事項

- ▣ 安裝前請先詳讀說明書。
- ▣ 需離地面2.3公尺以上。
- ▣ 本機置於輕鋼架(60cmX60cm)，請放置在安全合格的輕鋼架，以免承載重量不足造成危險。
- ▣ 若安裝於木質或鋁質材料裝潢天花板，需加強邊框的承受力，以能承載循環扇之重量。
- ▣ 循環扇轉動時請勿將手指或異物插入導風轉盤內或是碰觸扇葉等危險動作。
- ▣ 清潔保養時需關掉電源，以免觸電的危險。
- ▣ 加裝電源開關裝置，每一極的接觸點切斷後要有3mm以上距離。
- ▣ 安裝前請先確認電壓是否正確。
- ▣ 安裝需按照電工法規。

使用前確認

- ▣ 遙控器可單機或多機同時控制。
- ▣ 檢查循環扇內部有無異物。
- ▣ 確認電源開關開啟，通電。
- ▣ 循環扇擺放是否平穩。
- ▣ 遙控器裝上電池。

使用注意事項

- ▣ 安裝2台以上循環扇間格相距4個輕鋼架單位，此間距可使循環扇發揮最好的效能。
- ▣ 配合空調使用，能使室內快速恆溫，減少空調壓縮機運轉時間，達到省電之功能。
- ▣ 殺蟲劑，非中性清潔劑請勿直接噴向循環扇，會破壞塑膠材質。
- ▣ 定時清潔與保養，使用中有異聲時請關閉電源檢查。
- ▣ 循環扇運轉中不可以堵住扇葉及導風轉盤。
- ▣ 遙控器請勿重壓或重摔。

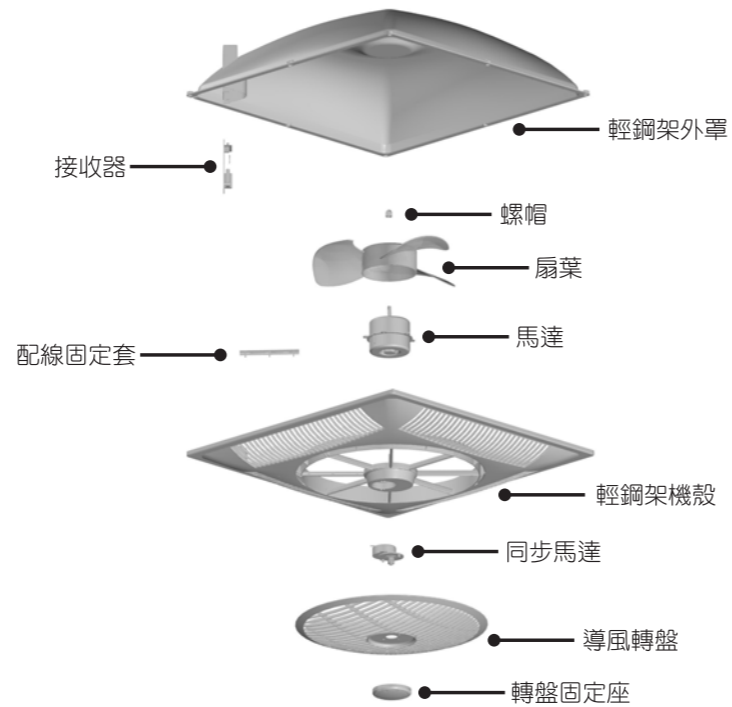
使用方法

- ▣ 遙控器使用
電源按鍵：關
風量按鍵(按下後即可啟動循環扇)：超強；強；靜音
導風轉盤按鍵：開；關

產品規格

機型	電壓 頻率	轉速	消耗電力 (W)	風量 (CMH)	噪音 (dBA)	重量 (kg)	尺寸 (mm)
SA-358	AC 110V 60 HZ	超強	46	1500	58	4.5	602x602x217
		強	36	1200	50		
		靜音	27	800	39		
	AC 220V 60 HZ	超強	47	1500	58	4.5	602x602x217
		強	37	1200	50		
		靜音	27	800	39		

各部名稱



清潔與保養

- ▣ 清潔前請先將電源關閉並將插在快速接頭內電線抽出分開。
- ▣ 以逆時鐘方向將導風轉盤中間的轉盤固定座取下，即可將導風轉盤取下做清潔工作。
- ▣ 導風轉盤可用清水清洗，其餘部分則用抹布擦拭。完成清潔將導風轉盤裝回原位後再以順時鐘方向將轉盤固定座旋緊固定。
- ▣ 請勿使用具有腐蝕性之清潔劑擦拭。

安裝

